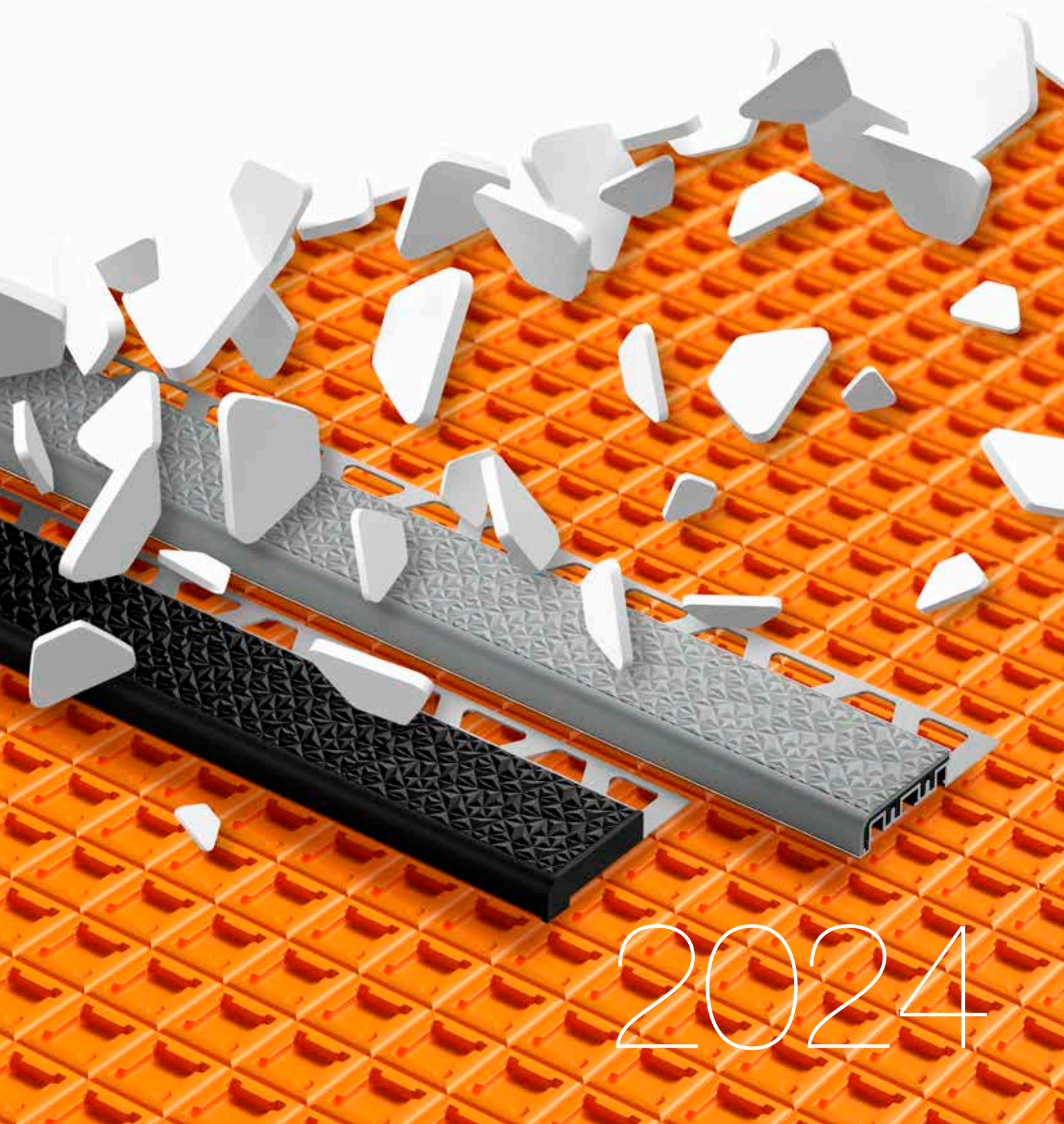


Schlüter® - PROFILER og -SYSTEMER

Illustreret prislise PS 24

Danmark · Gældende fra 1. januar 2024



2024



Den perfekte trio til 2024 ...

Prisliste BEKOTEC-THERM



Prisliste LIPROTEC

... kompetent på alle områder

Produkter, der kan tilpasses

MyDesign by Schlüter-Systems	16–31	
------------------------------	-------	--

My Schlüter®-KERDI-LINE	32–35	
-------------------------	-------	--

Teknik og design med Schlüter-profiler

Kantprofiler til gulvbelægning	36–51	
--------------------------------	-------	--

Væghjørner og afslutninger, badeværelsestilbehør	52–113	
--	--------	--

Trappeprofiler	114–125	
----------------	---------	--

Ekspansions-, kant- og forbindelsesfuger	126–157	
--	---------	--

Profiler til elastiske væg- og gulvbelægninger	158–165	
--	---------	--

Forsegling / afkobling / opvarmning / dræning / brusehylder / trinlydsdæmpning / genoptagelse

Forsegling, afkobling, samledræn, opvarmning, trinlydsisolering	166–185	
---	---------	--

Genoptagelsesvæv	186–187	
------------------	---------	--

Tætning på væg og gulv, dræning, brusehylder	188–271	
--	---------	--

Underlag til fliseudlægning

Udlægningsplader, nichesæt, profiler og tilbehør	272–289	
--	---------	--

Altaner og terrasser

Altan-kantprofiler, afvandingsrender, dræn og fliselejer	290–335	
--	---------	--

Monteringstilbehør

Tilbehør og værktøj	336–339	
---------------------	---------	--

Bilag

Specialfremstillede produkter fra Schlüter	340–341	
--	---------	--

Farveskema	342–344	
------------	---------	--

Forkortelser	346	
--------------	-----	--



A		
Schlüter®-ARCLINE-APE	93	
Schlüter®-ARCLINE-APW	92	
Schlüter®-ARCLINE-BAK	94	
Schlüter®-ARCLINE-DEL	93	
B		
Schlüter®-BARA-ESOT	333	
Schlüter®-BARA-FAP	330	
Schlüter®-BARA-HV	329	
Schlüter®-BARA-RAK	317	
Schlüter®-BARA-RAKE	318	
Schlüter®-BARA-RAKEG	319	
Schlüter®-BARA-RAP	330	
Schlüter®-BARA-RHA	327	
Schlüter®-BARA-RK	326	
Schlüter®-BARA-RKB	323	
Schlüter®-BARA-RKK	320	
Schlüter®-BARA-RKKE	322	
Schlüter®-BARA-RKL	328	
Schlüter®-BARA-RKLT	331	
Schlüter®-BARA-RT	324	
★ Schlüter®-BARA-RTC	325	
Schlüter®-BARA-RTK	313	
Schlüter®-BARA-RTKE	314	
Schlüter®-BARA-RTKEG	315	
Schlüter®-BARA-RTP	332	
Schlüter®-BARA-RW	321	
Schlüter®-BARA-RWL	327	
Schlüter®-BARA-STU	333	
Schlüter®-BARIN-R	335	
Schlüter®-BARIN-SR	334	
Schlüter®-BEKOTEC-DRAIN	298	
C		
Schlüter®-CLEAN-CP	338	
D		
Schlüter®-DECO	96	
Schlüter®-DECO-DE	97	
Schlüter®-DECO-SG	104, 238	
Schlüter®-DESIGNBASE-CQ	108	
Schlüter®-DESIGNBASE-SL-A	106	
Schlüter®-DESIGNBASE-SL-E	105	
Schlüter®-DESIGNLINE	102	
Schlüter®-DILEX-AHK	151	
Schlüter®-DILEX-AHK-TS	150	
Schlüter®-DILEX-AHKA	152	
Schlüter®-DILEX-AKWS	130	
Schlüter®-DILEX-AS	139	
Schlüter®-DILEX-BT	132	
Schlüter®-DILEX-BT/MT	136	
Schlüter®-DILEX-BT/OT	136	
Schlüter®-DILEX-BT/VTS	136	
Schlüter®-DILEX-BTO	133	
Schlüter®-DILEX-BTS	133	
Schlüter®-DILEX-BWA	139	
Schlüter®-DILEX-BWB	131	
Schlüter®-DILEX-BWS	131	
Schlüter®-DILEX-DFP	157	
Schlüter®-DILEX-EDP	128	
Schlüter®-DILEX-EF	140	
Schlüter®-DILEX-EHK	147	
Schlüter®-DILEX-EK	142	
Schlüter®-DILEX-EKE	140	
Schlüter®-DILEX-EKSB	130	
Schlüter®-DILEX-EMP	154	
Schlüter®-DILEX-EP	156	
Schlüter®-DILEX-EZ 6 + 9	132	
Schlüter®-DILEX-EZ 70	156	
Schlüter®-DILEX-HK	143	
Schlüter®-DILEX-HKS	146	
Schlüter®-DILEX-HKU	148	
Schlüter®-DILEX-HKW	144	
Schlüter®-DILEX-HVD	157	
Schlüter®-DILEX-KS	129	
Schlüter®-DILEX-KSA	138	
Schlüter®-DILEX-KSBT	134	
Schlüter®-DILEX-MOP	155	
Schlüter®-DILEX-MP	155	
Schlüter®-DILEX-RF	141	
Schlüter®-DITRA	169, 297	
Schlüter®-DITRA-DRAIN 4	171, 297	
Schlüter®-DITRA-DRAIN 8	171, 298	
Schlüter®-DITRA-HEAT	173	
Schlüter®-DITRA-HEAT-DUO	173	
Schlüter®-DITRA-HEAT-DUO-PS	179	
★ Schlüter®-DITRA-HEAT-E-CHC	181	
Schlüter®-DITRA-HEAT-E-CT	183	
Schlüter®-DITRA-HEAT-E-DUO-S	176	
Schlüter®-DITRA-HEAT-E-DUO-WS	177	
Schlüter®-DITRA-HEAT-E-HK	180	
Schlüter®-DITRA-HEAT-E-KARO	183	
Schlüter®-DITRA-HEAT-E-R	182	
Schlüter®-DITRA-HEAT-E-R3	182	
Schlüter®-DITRA-HEAT-E-R4	183	
Schlüter®-DITRA-HEAT-E-R6	182	
Schlüter®-DITRA-HEAT-E-S	174	
Schlüter®-DITRA-HEAT-E-WS	175	
Schlüter®-DITRA-HEAT-E-ZS	183	
Schlüter®-DITRA-HEAT-PS	179	
Schlüter®-DITRA-SOUND	185	
E		
Schlüter®-ECK-E	99	
Schlüter®-ECK-K	100	
Schlüter®-ECK-KHK	101, 145	
Schlüter®-ECK-KI	98	
F		
Schlüter®-FINEC-A	88	
Schlüter®-FINEC-E	85	
Schlüter®-FINEC-SQ	89	
Schlüter®-FINEC-TS	86	
I		
Schlüter®-INDEC	97	
J		
Schlüter®-JOLLY	77	
Schlüter®-JOLLY-A	80	
Schlüter®-JOLLY-AC	82	
Schlüter®-JOLLY-P	83	
Schlüter®-JOLLY-TS	78	
K		
Schlüter®-KERDI	190, 296	
Schlüter®-KERDI-BOARD	275	
Schlüter®-KERDI-BOARD-E	284	
Schlüter®-KERDI-BOARD-N	278	
Schlüter®-KERDI-BOARD-NLT	280	
Schlüter®-KERDI-BOARD-NLT-BR	282	
Schlüter®-KERDI-BOARD-U	284	
Schlüter®-KERDI-BOARD-V	284	
★ Schlüter®-KERDI-BOARD-W	277	
Schlüter®-KERDI-BOARD-ZA	287	
Schlüter®-KERDI-BOARD-ZB	287	
Schlüter®-KERDI-BOARD-ZC	286	
Schlüter®-KERDI-BOARD-ZDK	289	
Schlüter®-KERDI-BOARD-ZFP	289	
Schlüter®-KERDI-BOARD-ZS	288	
Schlüter®-KERDI-BOARD-ZSA	289	
Schlüter®-KERDI-BOARD-ZSD	288	
Schlüter®-KERDI-BOARD-ZT	288	
Schlüter®-KERDI-BOARD-ZW	286	
★ Schlüter®-KERDI-CID	195	
Schlüter®-KERDI-COLL-L	198, 285	
Schlüter®-KERDI-CP	197	
Schlüter®-KERDI-DRAIN	242, 256	

Schlüter®-KERDI-DRAIN-sæt.....	253, 257
Schlüter®-KERDI-DRAIN-BASE.....	254
Schlüter®-KERDI-DRAIN-BS	255
Schlüter®-KERDI-DRAIN-KD 10.....	254
Schlüter®-KERDI-DRAIN-KD 10 SF	255
Schlüter®-KERDI-DRAIN-R 10 GT.....	254
Schlüter®-KERDI-DRAIN-R/-RL.....	256
Schlüter®-KERDI-DRAIN-SP-E.....	310
Schlüter®-KERDI-DRAIN-ZBS.....	229, 255
Schlüter®-KERDI-FIX.....	125, 198
Schlüter®-KERDI-FLEX.....	191
Schlüter®-KERDI-KEBA	191, 285
Schlüter®-KERDI-KERECK.....	192
Schlüter®-KERDI-KERECK-F	192
Schlüter®-KERDI-KERS	192
Schlüter®-KERDI-KM.....	194
Schlüter®-KERDI-LINE-A sæt.....	216
Schlüter®-KERDI-LINE-A/-B/-C	212
Schlüter®-KERDI-LINE-BS.....	229
Schlüter®-KERDI-LINE-D.....	215
Schlüter®-KERDI-LINE-D-G3.....	224
Schlüter®-KERDI-LINE-F 40	217
✦ Schlüter®-KERDI-LINE-F 50	219
Schlüter®-KERDI-LINE-F-G3	224
Schlüter®-KERDI-LINE-FC.....	215
Schlüter®-KERDI-LINE-G3.....	222
Schlüter®-KERDI-LINE-GTM	230, 255
Schlüter®-KERDI-LINE-GTO.....	229
Schlüter®-KERDI-LINE-H.....	220
Schlüter®-KERDI-LINE-H 50 G2.....	221
Schlüter®-KERDI-LINE-SR.....	230
Schlüter®-KERDI-LINE-STYLE	211
Schlüter®-KERDI-LINE-V	226
Schlüter®-KERDI-LINE-V 50 G2.....	225
Schlüter®-KERDI-LINE-VARIO COVE ..	206
Schlüter®-KERDI-LINE-VARIO WAVE ..	204
Schlüter®-KERDI-LINE-VARIO-DSE.....	207
Schlüter®-KERDI-LINE-VARIO-H 40	208
Schlüter®-KERDI-LINE-VARIO-H 50	209
Schlüter®-KERDI-LINE-VARIO-S.....	207
Schlüter®-KERDI-MV.....	193
Schlüter®-KERDI-PAS	193
Schlüter®-KERDI-SHOWER-LT.....	231
Schlüter®-KERDI-SHOWER-LTS	232
Schlüter®-KERDI-SHOWER-SK/-SKB ..	258
Schlüter®-KERDI-SHOWER-T.....	259
Schlüter®-KERDI-SHOWER-TS	259
Schlüter®-KERDI-SHOWER-TT	260
Schlüter®-KERDI-TS.....	196
Schlüter®-KERDI-TS-ZC.....	197
P	
Schlüter®-PROCUT-PSF.....	339
Schlüter®-PROCUT-TSM.....	339
Q	
Schlüter®-QUADEC-A	60
Schlüter®-QUADEC-AC.....	63
Schlüter®-QUADEC-E	56
Schlüter®-QUADEC-FS	103
Schlüter®-QUADEC-MC.....	55
Schlüter®-QUADEC-PQ.....	64
Schlüter®-QUADEC-TS.....	58
R	
Schlüter®-REFLEECE.....	187
Schlüter®-REMA	338
Schlüter®-RENO-RAMP	50
Schlüter®-RENO-RAMP-K	50
Schlüter®-RENO-T	51
Schlüter®-RENO-TK.....	46
Schlüter®-RENO-U	49
Schlüter®-RENO-V	47
Schlüter®-RENO-VB	48
Schlüter®-RENO-VT.....	48, 136
Schlüter®-RONDEC-A	70
Schlüter®-RONDEC-AC.....	72
Schlüter®-RONDEC-DB	73
Schlüter®-RONDEC-E	66
Schlüter®-RONDEC-MC.....	65
Schlüter®-RONDEC-PRG	75
Schlüter®-RONDEC-PRO	74
Schlüter®-RONDEC-STEP	110
Schlüter®-RONDEC-STEP-CT	111
Schlüter®-RONDEC-TS.....	68
Schlüter®-RUMA.....	338
S	
Schlüter®-SCHIENE.....	39
Schlüter®-SCHIENE-A.....	42
Schlüter®-SCHIENE-AC	43
Schlüter®-SCHIENE-BASIC	45
Schlüter®-SCHIENE-ES.....	44
Schlüter®-SCHIENE-STEP	113
Schlüter®-SCHIENE-STEP-EB.....	112
Schlüter®-SCHIENE-TS	40
Schlüter®-SCHIENE-V	45
Schlüter®-SHELF-E-S1.....	262
Schlüter®-SHELF-E-S2.....	264
Schlüter®-SHELF-E-S3.....	266
Schlüter®-SHELF-N	268
Schlüter®-SHELF-W	270
Schlüter®-SHOWERPROFILE-R	233
Schlüter®-SHOWERPROFILE-S	234
Schlüter®-SHOWERPROFILE-WS.....	236
Schlüter®-SHOWERPROFILE-WSK	237
T	
Schlüter®-TERRAZZO.....	51
Schlüter®-TREP-E	119
Schlüter®-TREP-EFK	123
Schlüter®-TREP-EK	123
Schlüter®-TREP-FL	121
Schlüter®-TREP-G/-GL.....	120
Schlüter®-TREP-GK/-GLK.....	124
Schlüter®-TREP-S/-B.....	118
✦ Schlüter®-TREP-V	117
Schlüter®-TROBA.....	301
Schlüter®-TROBA-LEVEL-AP 1.....	305
Schlüter®-TROBA-LEVEL-LV 3.....	306
Schlüter®-TROBA-LEVEL-PL 10.....	304
Schlüter®-TROBA-LEVEL-PLA 30.....	305
Schlüter®-TROBA-LEVEL-PLA 70.....	306
Schlüter®-TROBA-LEVEL-PLS 6.....	306
Schlüter®-TROBA-LEVEL-PLV 60.....	305
Schlüter®-TROBA-LINE-TL	307
Schlüter®-TROBA-LINE-TL/H	310
Schlüter®-TROBA-LINE-TLK-E	310
Schlüter®-TROBA-LINE-TLR.....	308
Schlüter®-TROBA-LINE-TLR-E	309
Schlüter®-TROBA-PLUS.....	299
Schlüter®-TROBA-PLUS-G	300
Schlüter®-TROBA-STELZ-DR	302
Schlüter®-TROBA-STELZ-MR.....	302
Schlüter®-TROBA-ZFK.....	301
Schlüter®-TROWEL.....	339
V	
Schlüter®-VINPRO-RO	163
Schlüter®-VINPRO-S	162
Schlüter®-VINPRO-STEP	164
Schlüter®-VINPRO-STEP-R.....	165
Schlüter®-VINPRO-T.....	160
Schlüter®-VINPRO-U	161
W	
Schlüter®-WINKEL.....	48



KANTPROFILER TIL GULVBELÆGNING



Schlüter®-**SCHIENE**
Side 39–43



Schlüter®-**SCHIENE-ES**
Side 44



Schlüter®-**SCHIENE-BASIC**
Side 45



Schlüter®-**SCHIENE-V**
Side 45



Schlüter®-**RENO-TK**
Side 46



Schlüter®-**RENO-V**
Side 47



Schlüter®-**RENO-U**
Side 49



Schlüter®-**RENO-RAMP**
Side 50



Schlüter®-**RENO-RAMP-K**
Side 50



Schlüter®-**RENO-T**
Side 51



Schlüter®-**TERRAZZO**
Side 51

VÆGHJØRNER OG AFSLUTNINGER, BADEVÆRELSESTILBEHØR



Schlüter®-**QUADEC**
Side 55–64



Schlüter®-**RONDEC**
Side 65–75



Schlüter®-**JOLLY**
Side 77–83



Schlüter®-**FINEC**
Side 85–90



Schlüter®-**ARCLINE**
Side 92–95



Schlüter®-**DECO**
Side 96–97



Schlüter®-**INDEC**
Side 97



Schlüter®-**ECK**
Side 98–100



Schlüter®-**ECK-KHK**
Side 101, 145



Schlüter®-**DESIGNLINE**
Side 102



Schlüter®-**QUADEC-FS**
Side 103



Schlüter®-**DECO-SG**
Side 104, 238



Schlüter®-**DESIGNBASE**
Side 105–108



Schlüter®-**RONDEC-STEP**
Side 110–111



Schlüter®-**SCHIENE-STEP**
Side 112–113

TRAPPEPROFILER



Schlüter®-TREP-V
Side 117



✦ Schlüter®-TREP-S/-B
Side 118



Schlüter®-TREP-TAP
Side 118



Schlüter®-TREP-E
Side 119



Schlüter®-TREP-G/-GL
Side 120



Schlüter®-TREP-FL
Side 121



Schlüter®-TREP-EK
Side 123



Schlüter®-TREP-EFK
Side 123



Schlüter®-TREP-GK/-GLK
Side 124

EKSPANSIONS-, KANT- OG FORBINDELSSEFUGER



Schlüter®-DILEX-EDP
Side 128



Schlüter®-DILEX-KS
Side 129



Schlüter®-DILEX-EKSB
Side 130



Schlüter®-DILEX-AKWS
Side 130



Schlüter®-DILEX-BWB
Side 131



Schlüter®-DILEX-BWS
Side 131



Schlüter®-DILEX-EZ 6 + 9
Side 132



Schlüter®-DILEX-BT
Side 132



Schlüter®-DILEX-BTO
Side 133



Schlüter®-DILEX-BTS
Side 133



Schlüter®-DILEX-KSBT
Side 134–135



Schlüter®-DILEX-KSA
Side 138



Schlüter®-DILEX-BWA
Side 139



Schlüter®-DILEX-AS
Side 139



Schlüter®-DILEX-EF
Side 140



Schlüter®-DILEX-EKE
Side 140



EKSPANSIONS-, KANT- OG FORBINDELSSESFUGER (FORTSÆTTELSE)



Schlüter®-DILEX-RF
Side 141



Schlüter®-DILEX-EK
Side 142



Schlüter®-DILEX-HK
Side 143



Schlüter®-DILEX-HKW
Side 144



Schlüter®-DILEX-HKS
Side 146



Schlüter®-DILEX-EHK
Side 147



Schlüter®-DILEX-HKU
Side 148-149



Schlüter®-DILEX-AHK-TS
Side 150



Schlüter®-DILEX-AHK
Side 151-152



Schlüter®-DILEX-AHKA
Side 152-153



Schlüter®-DILEX-EMP
Side 154



Schlüter®-DILEX-MP
Side 155



Schlüter®-DILEX-MOP
Side 155



Schlüter®-DILEX-EZ 70
Side 156



Schlüter®-DILEX-EP
Side 156



Schlüter®-DILEX-DFP
Side 157

PROFILER TIL ELASTISKE VÆG- OG GULVBELÆGNINGER



Schlüter®-VINPRO-T
Side 160



Schlüter®-VINPRO-U
Side 161



Schlüter®-VINPRO-S
Side 162



Schlüter®-VINPRO-RO
Side 163



Schlüter®-VINPRO-STEP
Side 164



Schlüter®-VINPRO-STEP-R
Side 165

FORSEGLING, AFKOBLING, SAMLEDRÆN, OPVARMNING, TRINLYDSISOLERING



Schlüter®-DITRA
Side 169, 297



Schlüter®-DITRA-DRAIN
Side 171, 297–298



Schlüter®-DITRA-HEAT
Side 173



Schlüter®-DITRA-HEAT-E
Side 174–177



Schlüter®-DITRA-HEAT-PS
Side 179



Schlüter®-DITRA-HEAT-E Tilbehør ✪
Side 180–183



Schlüter®-DITRA-SOUND
Side 185

GENOPTAGELSESVÆV

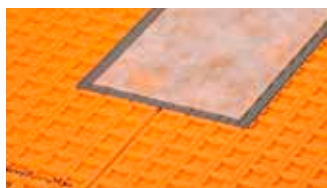


Schlüter®-REFLEECE
Side 187

TÆTNING PÅ VÆG OG GULV, DRÆNING, BRUSEHYLDER



Schlüter®-KERDI
Side 190, 296



Schlüter®-KERDI-KEBA/-FLEX
Side 191, 285



Schlüter®-KERDI-KERECK
Side 192



Schlüter®-KERDI-KERS
Side 192



Schlüter®-KERDI-MV/-PAS
Side 193



Schlüter®-KERDI-KM
Side 194



Schlüter®-KERDI-CID ✪
Side 195



Schlüter®-KERDI-TS
Side 196



Schlüter®-KERDI-CP
Side 197



Schlüter®-KERDI-COLL-L
Side 198, 285



Schlüter®-KERDI-FIX
Side 125, 198



Schlüter®-KERDI-LINE-VARIO
Side 204–209



TÆTNING PÅ VÆG OG GULV, DRÆNING, BRUSEHYLDER (FORTSÆTTELSE)



Schlüter®-KERDI-LINE-STYLE
Side 211



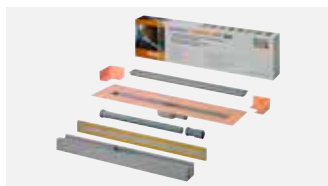
Schlüter®-KERDI-LINE-A/-B/-C
Side 212–214



Schlüter®-KERDI-LINE-FC
Side 215



Schlüter®-KERDI-LINE-D
Side 215



Schlüter®-KERDI-LINE-A Sæt
Side 216



Schlüter®-KERDI-LINE 
Side 217–227



Schlüter®-KERDI-LINE Tilbehør
Side 229–230



Schlüter®-KERDI-LINE-SR
Side 230



Schlüter®-KERDI-SHOWER-LT/-LTS
Side 231–232



Schlüter®-SHOWERPROFILE-R
Side 233



Schlüter®-SHOWERPROFILE-S
Side 234–235



Schlüter®-SHOWERPROFILE-WS/-WSK
Side 236–237



Schlüter®-DECO-SG/-SGC
Side 104, 238



Schlüter®-KERDI-DRAIN
Side 242–252



Schlüter®-KERDI-DRAIN Sæt (udenpå)
Side 253



Schlüter®-KERDI-DRAIN Tilbehør
Side 254–256



Schlüter®-KERDI-DRAIN Sæt (indvendigt)
Side 257



Schlüter®-KERDI-SHOWER-SK/-SKB
Side 258



Schlüter®-KERDI-SHOWER-T/-TS/-TT
Side 259–260



Schlüter®-SHELF-E-S1
Side 262–263



Schlüter®-SHELF-E-S2
Side 264–265



Schlüter®-SHELF-E-S3
Side 266–267



Schlüter®-SHELF-N
Side 268–269



Schlüter®-SHELF-W
Side 270–271

FLISE-UNDERGULV



Schlüter®-KERDI-BOARD
Side 275



Schlüter®-KERDI-BOARD-W 
Side 277



Schlüter®-KERDI-BOARD-N
Side 278–279



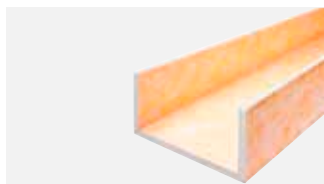
Schlüter®-KERDI-BOARD-NLT/-NLT-BR
Side 280–283



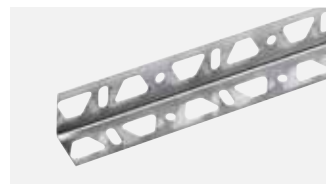
Schlüter®-KERDI-BOARD-V
Side 284



Schlüter®-KERDI-BOARD-E
Side 284



Schlüter®-KERDI-BOARD-U
Side 284



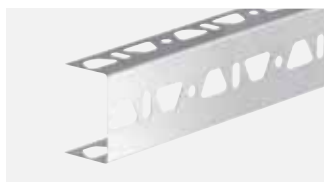
Schlüter®-KERDI-BOARD-ZW
Side 286



Schlüter®-KERDI-BOARD-ZC
Side 286



Schlüter®-KERDI-BOARD-ZA
Side 287



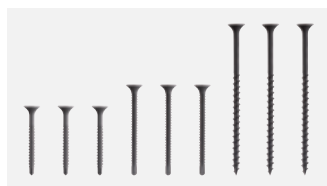
Schlüter®-KERDI-BOARD-ZB
Side 287



Schlüter®-KERDI-BOARD-ZSD
Side 288



Schlüter®-KERDI-BOARD-ZT
Side 288



Schlüter®-KERDI-BOARD-ZS
Side 288



Schlüter®-KERDI-BOARD-ZDK
Side 289



Schlüter®-KERDI-BOARD-ZSA
Side 289



Schlüter®-KERDI-BOARD-ZFP
Side 289

ALTAN- OG TERRASSE-KONSTRUKTION



Schlüter®-BEKOTEC-DRAIN
Side 298



Schlüter®-TROBA-PLUS
Side 299



Schlüter®-TROBA-PLUS-G
Side 300



Schlüter®-TROBA
Side 301



Schlüter®-TROBA-ZFK
Side 301



Schlüter®-TROBA-STELZ
Side 302



Schlüter®-TROBA-LEVEL
Side 304–306



Schlüter®-TROBA-LINE-TL
Side 307–308



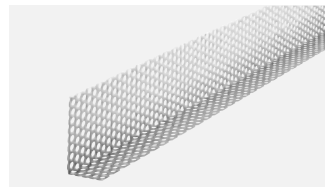
ALTAN- OG TERRASSE-KONSTRUKTION (FORTSÆTTELSE)



Schlüter®-TROBA-LINE-TLR
Side 308



Schlüter®-TROBA-LINE-TLR-E
Side 309



Schlüter®-TROBA-LINE-TLK-E
Side 310



Schlüter®-TROBA-LINE-TL/H
Side 310



Schlüter®-KERDI-DRAIN-SP-E
Side 310



Schlüter®-BARA-RTK
Side 313



Schlüter®-BARA-RTKE
Side 314



Schlüter®-BARA-RTKEG
Side 315



Schlüter®-BARA-RAK
Side 317



Schlüter®-BARA-RAKE
Side 318



Schlüter®-BARA-RAKEG
Side 319



Schlüter®-BARA-RKK
Side 320



Schlüter®-BARA-RW
Side 321



Schlüter®-BARA-RKKE
Side 322



Schlüter®-BARA-RKB
Side 323



Schlüter®-BARA-RT/-RTC
Side 324-325



Schlüter®-BARA-RK
Side 326



Schlüter®-BARA-RWL
Side 327



Schlüter®-BARA-RHA
Side 327



Schlüter®-BARA-RKL
Side 328-329



Schlüter®-BARA-HV
Side 329



Schlüter®-BARA-RAP
Side 330



Schlüter®-BARA-FAP
Side 330



Schlüter®-BARA-RKLT
Side 331



Schlüter®-BARA-RTP
Side 332



Schlüter®-BARA-ESOT
Side 333



Schlüter®-BARA-STU
Side 333



Schlüter®-BARIN
Side 334-335

MONTERINGSTILBEHØR



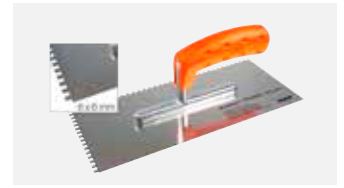
Schlüter®-REMA
Side 338



Schlüter®-CLEAN-CP
Side 338



Schlüter®-RUMA
Side 338



Schlüter®-TROWEL
Side 339



Schlüter®-PROCUT-PSF
Side 339



Schlüter®-PROCUT-TSM
Side 339



Schlüter®-Systems

Lige så individuelt som vores kunder

Individuelle krav kræver individuelle løsninger. Schlüter-Systems har længe været klar over dette, og tilbyder sine kunder mange muligheder for at give genstandene deres eget præg. Fra afvandingsrender med personlig gravering, over profiler og hylder i special-lakerede overfladebehandlinger, til produkter med specialtryk: Mange af vores produkter kan tilpasses præcist til planlæggere og bygherres behov – og det er ikke kun i store serier, men også i de mindste oplag. Har du et projekt med særlige krav? Din Schlüter-konsulent vil gerne vise dig, hvad der er muligt.



RAL-farver

MyDesign by Schlüter-Systems

16–24

Printning

MyDesign by Schlüter-Systems

26–31

Gravering

My Schlüter®-KERDI-LINE

32–35





MyDesign by Schlüter-Systems

Profil og SHELF, eksklusivt i din farve

Schlüter-Systems kan tilbyde sine kunder et bredt spektrum af farvede belægninger til aluminiumprofiler herunder tilbehør og brusehylder. Dette er for længe siden blevet suppleret med Schlüter-TRENDLINE programmet, som har særligt nuancerede farvevarianter. Og dermed kan kunden i mange tilfælde få en kantbeskyttelse, som diskret er tilpasset flisebelægningen.

Det kan dog ske, at planlæggere eller bygherrer ønsker en farve, der ikke findes i Schlüter-sortimentet. Dette kan for eksempel ske, hvis virksomhedens corporate design foreskriver særlige farver, eller hvis bygherren har mere specielle ønsker.

MyDesign by Schlüter-Systems kan nu opfylde særlige farveønsker! Der fås nu et utal af produkter i den ønskede farve, ud over vores omfangsrige farvesortimenter i TRENDLINE- og pulverbelægninger. Der kan vælges mellem ikke mindre end 190 farvetoner i RAL-Classic farvepaletten.

På de følgende sider får du at vide, hvilke produkter, der er egnet til en personlig valgt belægning, og hvordan du kan bestille varerne. Har du spørgsmål, står MyDesign by Schlüter-Systems' eksterne medarbejdere og vores anvendelsesteknikere i salgsafdelingen gerne til rådighed. Du finder kontaktoplysningerne på vores hjemmeside. Vi udfærdiger gerne dine projekter i Schlüter-MyDesign.







MyDesign by Schlüter-Systems

Du skal blot bestille individuelt

Du kan på de følgende sider se, hvilke produkter til dit MyDesign by Schlüter-Systems, der kan fås i RAL-farver. Bemærk, at der beregnes et MyDesign-engangsbeløb pr. farve for den enkelte individuelle belægning. I denne farve kan der så efterfølgende belægges et vilkårligt antal profiler, tilbehørsdele og SHELF-hylder fra MyDesign-programmet. MyDesign-engangsbeløbet udgør 358,75 € for hver farve.

For at kunne beregne prisen på de individuelt belagte MyDesign-produkter, bedes du følge de fire trin under afsnittet pris.

Bestilling

Tre trin frem mod det rigtige varenummer:

1. Vælg et produkt fra MyDesign-programmet f.eks. QUADDEC-AC (C / Q ...* A)
2. Vælg højde | tilføj til varenr. f.eks. 4,5 mm | C / Q 45 A
3. Vælg RAL-farven (RAL-Classic), og angiv denne ved bestillingen f.eks. RAL 6001

Ved generelle spørgsmål, eller spørgsmål til bestillingen, kan du henvende dig til en salgsmedarbejder.

Du kan finde detaljerede oplysninger på vores hjemmeside: <https://qr.schlueter-systems.dk/mydesign.aspx>

Pris

Fire trin frem mod den rigtige pris:

1. Vælg prisen på det ønskede produkt (profil, tilbehør eller hylde)**
2. MyDesign-tillæg A | B 3,24 € | 6,47 € € pr. styk eller meter
3. MyDesign-engangsbeløb (for hver farve) 358,75 €*
4. Hvis det er nødvendigt, kan du finde tillægsgebyret for radius-udstansning/specialhjørner fra side 340/341.

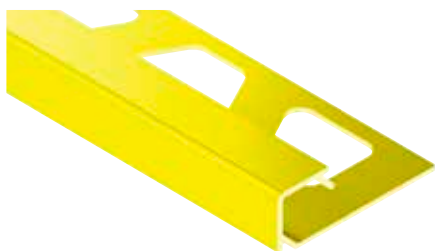
* ikke rabatberettiget

** som reference, tag priserne på produkterne med AC-overflade

Hjælp til beregning

1. PRODUKT	2. TILLÆG	3. PAKKETILBUD	PRIS
<input type="text"/>	<input type="text"/>	<input type="text"/>	<input type="text"/>
<input type="text"/>	<input type="text"/>	<input type="text"/>	<input type="text"/>
<input type="text"/>	<input type="text"/>	<input type="text"/>	<input type="text"/>
<input type="text"/>	<input type="text"/>	<input type="text"/>	<input type="text"/>
<input type="text"/>	<input type="text"/>	<input type="text"/>	<input type="text"/>
<input type="text"/>	<input type="text"/>	<input type="text"/>	<input type="text"/>

Afslutningsprofil | Hjørne



Schlüter®-QUADEC-AC



Farvebelagt aluminium

Profilér i længde: 2,50 m/3,00 m, højde: 4,5 mm, 6 mm, 8 mm, 10 mm, 11 mm, 12,5 mm

Udvendigt/indvendigt hjørne 90° i højde: 4,5 mm, 6 mm, 8 mm, 10 mm, 11 mm, 12,5 mm

Udformning	Art.-nr.	MyDesign-tillæg
Profil 2,50 m (4,5–12,5 mm)	C / Q ...* A	A
Profil 3,00 m (6–12,5 mm)	C / Q ...* A/300	A
Profil 2,50 m, radius-udstansning (4,5–12,5 mm)	C / R / Q ...* A	A
Profil 3,00 m, radius-udstansning (6–12,5 mm)	C / R / Q ...* A/300	A
Udvendigt/indvendigt hjørne 90° (4,5–12,5 mm)	C / EV / Q ...* A	A

* Tilføj højde til varenr. (f.eks. C / Q 45 A)

Det komplette produktprogram, Schlüter-QUADEC-AC, findes på side 63.

Afslutningsprofil | Hjørne



Schlüter®-RONDEC-AC



Farvebelagt aluminium

Profilér i længde: 2,50 m/3,00 m, højde: 6 mm, 8 mm, 10 mm, 11 mm, 12,5 mm

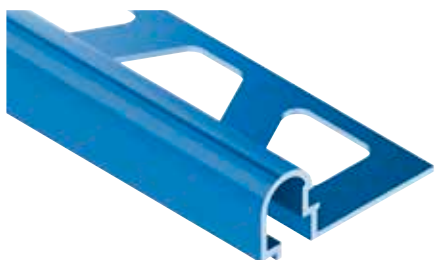
Udvendigt hjørne 90°, indvendigt hjørne 90° i højde: 6 mm, 8 mm, 10 mm, 11 mm, 12,5 mm

Udformning	Art.-nr.	MyDesign-tillæg
Profil 2,50 m (6–12,5 mm)	C / RO ...* A	A
Profil 3,00 m (6–12,5 mm)	C / RO ...* A/300	A
Profil 2,50 m, radius-udstansning (6–12,5 mm)	C / R / RO ...* A	A
Profil 3,00 m, radius-udstansning (6–12,5 mm)	C / R / RO ...* A/300	A
Udvendigt hjørne 90° (6–12,5 mm)	C / EV / RO ...* A	A
Indvendigt hjørne 90° (6–12,5 mm)	C / IV / RO ...* A	A

* Tilføj højde til varenr. (f.eks. C / RO 60 A)

Det komplette produktprogram Schlüter-RONDEC-AC findes på side 72 (profiler) og 71 (hjørner).

Afslutningsprofil



Schlüter®-RONDEC-DB-AC

Farvebelagt aluminium

Profilér i længde: 2,50 m

Udformning	Art.-nr.	MyDesign-tillæg
Profil 2,50 m	C / DB 14 A	A

Det komplette produktprogram Schlüter-RONDEC-DB findes på side 73.

Afslutningsprofil | Hjørne



Schlüter®-JOLLY-AC



Farvebelagt aluminium

Profilér i længde: 2,50 m, højde: 6 mm, 8 mm, 10 mm, 11 mm, 12,5 mm, 14 mm, 16 mm, 21 mm

Profilér i længde: 3,00 m, højde: 6 mm, 8 mm, 10 mm, 11 mm, 12,5 mm

Udvendigt hjørne 90° i højde: 6 mm, 8 mm, 10 mm, 11 mm, 12,5 mm, 14 mm, 16 mm, 21 mm

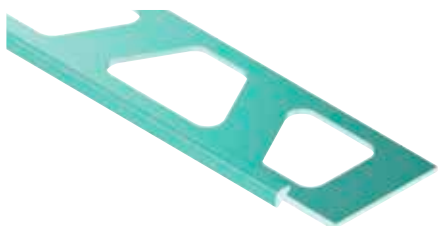
Udformning	Art.-nr.	MyDesign-tillæg
Profil 2,50 m (6–21 mm)	C / J ...* A	A
Profil 3,00 m (6–12,5 mm)	C / J ...* A/300	A
Profil 2,50 m, radius-udstansning (6–21 mm)	C / R / J ...* A	A
Profil 3,00 m, radius-udstansning (6–12,5 mm)	C / R / J ...* A/300	A
Udvendigt hjørne 90° (6–21 mm)	C / EV / J ...* A	A

* Tilføj højde til varenr. (f.eks. C / J 60 A)

Det komplette produktprogram Schlüter-JOLLY-AC findes på side 82.



Afslutningsprofil | Hjørnesæt



Schlüter®-FINEC-AC

Farvebelagt aluminium
 Profiler i længde: 2,50 m, højde: 2,5 mm, 4,5 mm, 7 mm, 9 mm, 11 mm, 12,5 mm
 Hjørnesæt i højde: 2,5 mm, 4,5 mm, 7 mm, 9 mm, 11 mm, 12,5 mm

Udformning	Art.-nr.	MyDesign-tillæg
Profil 2,50 m (2,5–12,5 mm)	C / F ...* A	A
Hjørnesæt (2,5–12,5 mm)	C / ES / F ...* A	A

* Tilføj højde til varenr. (f.eks. C / F 25 A)

Det komplette produktprogram Schlüter-FINEC-A findes på side 88.

Afslutningsprofil | Hjørne



Schlüter®-FINEC-SQ-AC

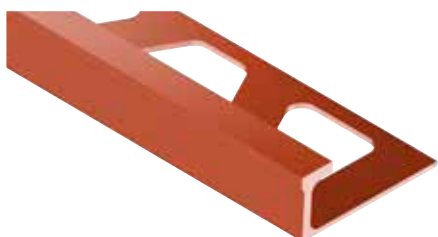
Farvebelagt aluminium
 Profiler i længde: 2,50 m, højde: 11 mm, 12,5 mm, 15 mm
 Udvendigt/indvendigt hjørne 90° i højde: 4,5 mm

Udformning	Art.-nr.	MyDesign-tillæg
Profil 2,50 m (11–15 mm)	C / FSQ ...* A	A
Udvendigt/indvendigt hjørne 90° (4,5 mm)	C / EV / Q 45 A	A

* Tilføj højde til varenr. (f.eks. C / F SQ 110 A)

Det komplette produktprogram Schlüter-FINEC-SQ findes på side 89–90.

Afslutningsprofil



Schlüter®-DECO-AC

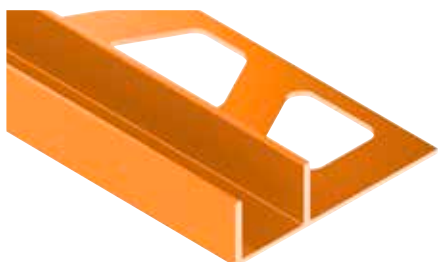
Farvebelagt aluminium
 Profiler i længde: 2,50 m, højde: 8 mm, 10 mm, 12,5 mm

Udformning	Art.-nr.	MyDesign-tillæg
Profil 2,50 m (8–12,5 mm)	C / A ...* D	A
Profil 2,50 m, radius-udstansning (8–12,5 mm)	C / R / A ...* D	A

* Tilføj højde til varenr. (f.eks. C / A 80 D)

Det komplette produktprogram Schlüter-DECO findes på side 96.

Monteringsprofil



Schlüter®-DECO-SG-AC

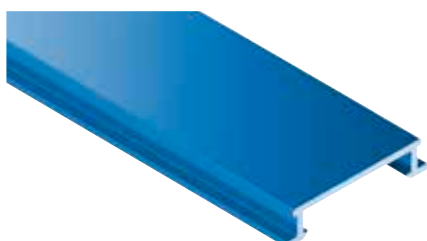
Farvebelagt aluminium, bredde: 12 mm / 15 mm
 Profiler i længde: 2,50 m, højde: 8 mm, 10 mm, 11 mm, 12,5 mm

Udformning	Art.-nr.	MyDesign-tillæg
Profil 2,50 m (8–12,5 mm), bredde 12 mm	C / SG ...* A 12	A
Profil 2,50 m (8–12,5 mm), bredde 15 mm	C / SG ...* A 15	A

* Tilføj højde til varenr. (f.eks. C / SG 80 A 12)

Det komplette produktprogram Schlüter-DECO-SG findes på side 104.

Bortprofil



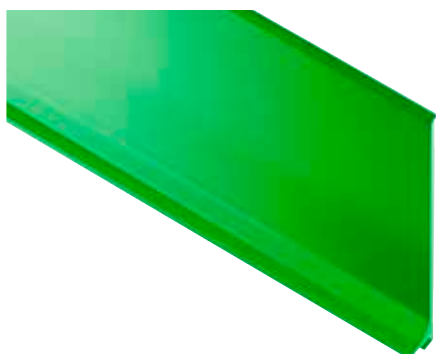
Schlüter®-DESIGNLINE-AC

Farvebelagt aluminium
 Profiler i længde: 2,50 m

Udformning	Art.-nr.	MyDesign-tillæg
Profil 2,50 m	C / DL 625 A	A

Det komplette produktprogram Schlüter-DESIGNLINE findes på side 102.

Sokkelprofil | Hjørne | Endekappe | Samlestykke

**Schlüter®-DESIGNBASE-SL-AC**

Farvebelagt aluminium

Profiler i længde: 2,50 m, højde: 60 mm, 80 mm

Udvendigt hjørne 90°, indvendigt hjørne 90°, endekappe t.v., endekappe th., samlestykke i højde: 60 mm, 80 mm

Udformning	Art.-nr.	MyDesign-tillæg
Profil 2,50 m (60–80 mm)	C / DB SL ...* A	A
Udvendigt hjørne 90° (60–80 mm)	C / ED / DB SL ...* A	A
Indvendigt hjørne 90° (60–80 mm)	C / ID / DB SL ...* A	A
Endekappe, venstre (60–80 mm)	C / EL / DB SL ...* A	A
Endekappe, højre (60–80 mm)	C / ER / DB SL ...* A	A
Samlestykke (60–80 mm)	C / V / DB SL ...* A	A

* Tilføj højde til varenr. (f.eks. C / DB SL 60 A)

Det komplette produktprogram Schlüter-DESIGNBASE-SL-A findes på side 106–107.

Hylde

**Schlüter®-SHELF-E-S1-AC**

Farvebelagt aluminium

Hylde i designs: FLORAL, CURVE, PURE, SQUARE, WAVE

Udformning	Art.-nr.	MyDesign-tillæg
Design FLORAL	C / SE S1 D5 A	B
Design CURVE	C / SE S1 D6 A	B
Design PURE	C / SE S1 D7 A	B
Design SQUARE	C / SE S1 D3 A	B
Design WAVE	C / SE S1 D10 A	B

Det komplette produktprogram Schlüter-SHELF-E-S1 findes på side 262–263.

Hylde

**Schlüter®-SHELF-E-S2-AC**

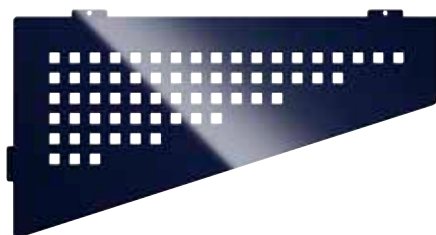
Farvebelagt aluminium

Hylde i designs: FLORAL, CURVE, PURE, SQUARE, WAVE

Udformning	Art.-nr.	MyDesign-tillæg
Design FLORAL	C / SE S2 D5 A	B
Design CURVE	C / SE S2 D6 A	B
Design PURE	C / SE S2 D7 A	B
Design SQUARE	C / SE S2 D3 A	B
Design WAVE	C / SE S2 D10 A	B

Det komplette produktprogram Schlüter-SHELF-E-S2 findes på side 264–265.

Hylde

**Schlüter®-SHELF-E-S3-AC**

Farvebelagt aluminium

Hylde i designs: FLORAL, CURVE, PURE, SQUARE, WAVE

Udformning	Art.-nr.	MyDesign-tillæg
Design FLORAL	C / SE S3 D5 A	B
Design CURVE	C / SE S3 D6 A	B
Design PURE	C / SE S3 D7 A	B
Design SQUARE	C / SE S3 D3 A	B
Design WAVE	C / SE S3 D10 A	B

Det komplette produktprogram Schlüter-SHELF-E-S3 findes på side 266–267.



Hylde

Schlüter®-SHELF-N-S1-AC

Farvebelagt aluminium
Hylde i designs: FLORAL, CURVE, PURE, SQUARE, WAVE



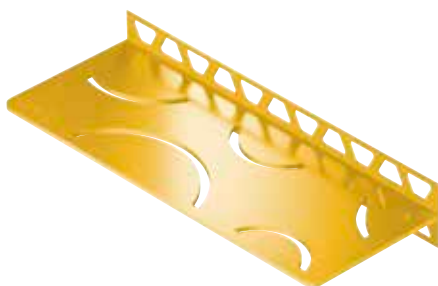
Udformning	Art.-nr.	MyDesign-tillæg
Design FLORAL	C / SN S1 D5 A	B
Design CURVE	C / SN S1 D6 A	B
Design PURE	C / SN S1 D7 A	B
Design SQUARE	C / SN S1 D3 A	B
Design WAVE	C / SN S1 D10 A	B

Det komplette produktprogram Schlüter-SHELF-N findes på side 268–269.

Hylde

Schlüter®-SHELF-W-S1-AC

Farvebelagt aluminium
Hylde i designs: FLORAL, CURVE, PURE, SQUARE, WAVE



Udformning	Art.-nr.	MyDesign-tillæg
Design FLORAL	C / SW S1 D5 A	B
Design CURVE	C / SW S1 D6 A	B
Design PURE	C / SW S1 D7 A	B
Design SQUARE	C / SW S1 D3 A	B
Design WAVE	C / SW S1 D10 A	B

Det komplette produktprogram Schlüter-SHELF-W findes på side 270–271.

Kantprofil | Hjørne | Samlestykke

Schlüter®-BARA-RAK

Farvebelagt aluminium
Profiler i længde: 2,50 m
Udvendigt hjørne 90°, udvendigt hjørne 135°, indvendigt hjørne 90°, samlestykke



Udformning	Art.-nr.	MyDesign-tillæg
Profil 2,50 m	C / RAK 50 A	B
Udvendigt hjørne 90°	C / E90 / RAK 50 A	B
Udvendigt hjørne 135°	C / E135 / RAK 50 A	B
Specialhjørne udvendigt	C / ESO / RAK 50 A	B
Indvendigt hjørne 90°	C / I90 / RAK 50 A	B
Specialhjørne indvendigt	C / ISO / RAK 50 A	B
Samlestykke	C / V / RT 30 A	A

Det komplette produktprogram Schlüter-BARA-RAK findes på side 317.

Kantprofil | Hjørne | Samlestykke

Schlüter®-BARA-RAKE

Farvebelagt aluminium
Profiler i længde: 2,50 m, højde: 10 mm, 15 mm, 18 mm, 21 mm
Udvendigt hjørne 90°, udvendigt hjørne 135°, indvendigt hjørne 90°, samlestykke i højde: 10 mm, 15 mm, 18 mm, 21 mm

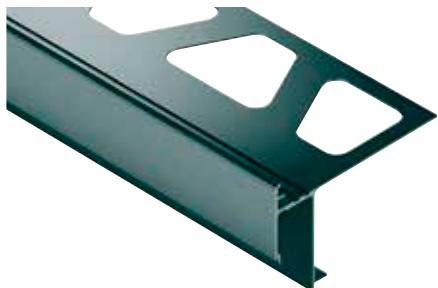


Udformning	Art.-nr.	MyDesign-tillæg
Profil 2,50 m (10–21 mm)	C / RAKE ...* A	B
Udvendigt hjørne 90° (10–21 mm)	C / E90 / RAKE ...* A	B
Udvendigt hjørne 135° (10–21 mm)	C / E135 / RAKE ...* A	B
Specialhjørne udvendigt (10–21 mm)	C / ESO / RAKE ...* A	B
Indvendigt hjørne 90° (10–21 mm)	C / I90 / RAKE ...* A	B
Specialhjørne indvendigt (10–21 mm)	C / ISO / RAKE ...* A	B
Samlestykke (10–21 mm)	C / V / RTKE ...* A	A

* Tilføj højde til varenr. (f.eks. C / RAKE 10 A)

Det komplette produktprogram Schlüter-BARA-RAKE findes på side 318.

Kantprofil | Hjørne | Samlestykke

**Schlüter®-BARA-RAKEG**

Farvebelagt aluminium

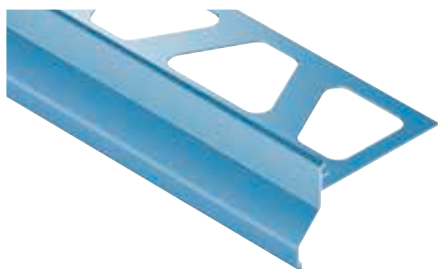
Profiler i længde: 2,50 m, højde: 4 mm, 10 mm, 15 mm, 18 mm, 21 mm
 Udvendtigt hjørne 90°, udvendigt hjørne 135°, indvendigt hjørne 90°,
 samlestykke i højde: 4 mm, 10 mm, 15 mm, 18 mm, 21 mm

Udformning	Art.-nr.	MyDesign-tillæg
Profil 2,50 m (4–21 mm)	C / RAKEG ...* A	B
Udvendtigt hjørne 90° (4–21 mm)	C / E90 / RAKEG ...* A	B
Udvendtigt hjørne 135° (4–21 mm)	C / E135 / RAKEG ...* A	B
Specialhjørne udvendigt (4–21 mm)	C / ESO / RAKEG ...* A	B
Indvendigt hjørne 90° (4–21 mm)	C / I90 / RAKEG ...* A	B
Specialhjørne indvendigt (4–21 mm)	C / ISO / RAKEG ...* A	B
Samlestykke (4–21 mm)	C / V / RTKE ...* A	A

* Tilføj højde til varenr. (f.eks. C / RAKEG 4 A)

Det komplette produktprogram Schlüter-BARA-RAKEG findes på side 319.

Kantprofil | Hjørne | Samlestykke

**Schlüter®-BARA-RKK**

Farvebelagt aluminium

Profiler i længde: 2,50 m, højde: 10 mm, 15 mm, 18 mm
 Udvendtigt hjørne 90°, udvendigt hjørne 135°, indvendigt hjørne 90°,
 samlestykke i højde: 10 mm, 15 mm, 18 mm

Udformning	Art.-nr.	MyDesign-tillæg
Profil 2,50 m (10–18 mm)	C / RKK ...* A	B
Udvendtigt hjørne 90° (10–18 mm)	C / E90 / RKK ...* A	B
Udvendtigt hjørne 135° (10–18 mm)	C / E135 / RKK ...* A	B
Specialhjørne udvendigt (10–18 mm)	C / ESO / RKK ...* A	B
Indvendigt hjørne 90° (10–18 mm)	C / I90 / RKK ...* A	B
Specialhjørne indvendigt (10–18 mm)	C / ISO / RKK ...* A	B
Samlestykke (10–18 mm)	C / V / RKK ...* A	A

* Tilføj højde til varenr. (f.eks. C / RKK 10 A)

Det komplette produktprogram Schlüter-BARA-RKK findes på side 320.

Kantprofil | Hjørne | Samlestykke

**Schlüter®-BARA-RKKE**

Farvebelagt aluminium

Profiler i længde: 2,50 m, højde: 8 mm, 10 mm, 15 mm, 18 mm, 21 mm, 23 mm
 Udvendtigt hjørne 90°, udvendigt hjørne 135°, indvendigt hjørne 90°,
 samlestykke i højde: 8 mm, 10 mm, 15 mm, 18 mm, 21 mm, 23 mm

Udformning	Art.-nr.	MyDesign-tillæg
Profil 2,50 m (8–23 mm)	C / RKKE ...* A	B
Udvendtigt hjørne 90° (8–23 mm)	C / E90 / RKKE ...* A	B
Udvendtigt hjørne 135° (8–23 mm)	C / E135 / RKKE ...* A	B
Specialhjørne udvendigt (8–23 mm)	C / ESO / RKKE ...* A	B
Indvendigt hjørne 90° (8–23 mm)	C / I90 / RKKE ...* A	B
Specialhjørne indvendigt (8–23 mm)	C / ISO / RKKE ...* A	B
Samlestykke (8–23 mm)	C / V / RKK ...* A	A

* Tilføj højde til varenr. (f.eks. C / RKKE 8 A)

Det komplette produktprogram Schlüter-BARA-RKKE findes på side 322.



Kantprofil | Hjørne | Samlestykke



Schlüter®-BARA-RKB

Farvebelagt aluminium
 Profiler i længde: 2,50 m
 Udvendtigt hjørne 90°, udvendigt hjørne 135°, indvendigt hjørne 90°, samlestykke

Udformning	Art.-nr.	MyDesign-tillæg
Profil 2,50 m	C / RKB 3 A	B
Udvendtigt hjørne 90°	C / E90 / RKB 3 A	B
Udvendtigt hjørne 135°	C / E135 / RKB 3 A	B
Specialhjørne udvendigt	C / ESO / RKB 3 A	B
Indvendigt hjørne 90°	C / I90 / RKB 3 A	B
Specialhjørne indvendigt	C / ISO / RKB 3 A	B
Samlestykke	C / V / RKB 3 A	A

Det komplette produktprogram Schlüter-BARA-RKB findes på side 323.

Kantprofil | Hjørne | Samlestykke



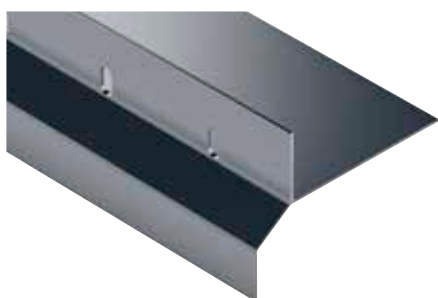
Schlüter®-BARA-RK

Farvebelagt aluminium
 Profiler i længde: 2,50 m
 Udvendtigt hjørne 90°, udvendigt hjørne 135°, indvendigt hjørne 90°, samlestykke

Udformning	Art.-nr.	MyDesign-tillæg
Profil 2,50 m	C / RK 65 A	B
Udvendtigt hjørne 90°	C / E90 / RK 65 A	B
Udvendtigt hjørne 135°	C / E135 / RK 65 A	B
Specialhjørne udvendigt	C / ESO / RK 65 A	B
Indvendigt hjørne 90°	C / I90 / RK 65 A	B
Specialhjørne indvendigt	C / ISO / RK 65 A	B
Samlestykke	C / V / RK 65 A	A

Det komplette produktprogram Schlüter-BARA-RK findes på side 326.

Kantprofil | Hjørne | Samlestykke



Schlüter®-BARA-RKL

Farvebelagt aluminium
 Profiler i længde: 2,50 m, højde: 30 mm, 35 mm, 40 mm, 50 mm, 75 mm
 Udvendtigt hjørne 90°, udvendigt hjørne 135°, indvendigt hjørne 90°,
 samlestykke i højde: 30 mm, 35 mm, 40 mm, 50 mm, 75 mm

Udformning	Art.-nr.	MyDesign-tillæg
Profil 2,50 m (30–75 mm)	C / RKL ...* A	B
Udvendtigt hjørne 90° (30–75 mm)	C / E90 / RKL ...* A	B
Udvendtigt hjørne 135° (30–75 mm)	C / E135 / RKL ...* A	B
Specialhjørne udvendigt (30–75 mm)	C / ESO / RKL ...* A	B
Indvendigt hjørne 90° (30–75 mm)	C / I90 / RKL ...* A	B
Specialhjørne indvendigt (30–75 mm)	C / ISO / RKL ...* A	B
Samlestykke (30–75 mm)	C / V / RKL ...* A	A

* Tilføj højde til varenr. (f.eks. C / RKL 30 A)

Det komplette produktprogram Schlüter-BARA-RKL findes på side 328–329.





MyDesign by Schlüter-Systems

Vi printer profiler med dit ønskede design

I dag er den nyeste printteknologi den afgørende faktor i fliseproduktionen. Det gør det muligt at skabe overflader af træ eller marmor, som ser overraskende ægte ud. Det giver designerne mulighed for at lade fantasien få frit løb.

Schlüter-Systems har allerede opnået den tættest mulige tilnærmelse mellem profil og fliser med det strukturbelagte TRENDLINE-program. Nu går vi et skridt videre: De populære væg- og fodpaneler kan nu tilpasses optimalt til flisedesignet ved hjælp af den nyeste printteknologi. På denne måde lykkes den harmoniske integration af en effektiv kantbeskyttelse i fliserne perfekt.

Hvis du alternativt ønsker at sætte accenter i sokkel- eller vægområdet, giver den nye teknologi dig mulighed for at få dine ønskede motiver (f.eks. mønster, firmalogo osv.) trykt på og dermed udtrykke din individualitet.

Uanset hvilken måde, du vælger, er du med den nye print-teknologi fra Schlüter-Systems et skridt foran, når det gælder belægningsdesign med profiler.

På de følgende sider får du at vide, hvilke produkter, der er egnet til et personligt printvalg, og hvordan du kan bestille varerne. Har du spørgsmål, står MyDesign by Schlüter-Systems' eksterne medarbejdere og vores anvendelsesteknikere i salgsafdelingen gerne til rådighed. Du finder kontaktoplysningerne på vores hjemmeside. Vi udfærdiger gerne dine projekter i Schlüter-MyDesign.





MyDesign by Schlüter-Systems

Du skal blot bestille individuelt

På de følgende sider kan du finde ud af, hvilke produkter, der egner sig til brugerdefineret print til din MyDesign by Schlüter-Systems. Du bedes være opmærksom på, at der beregnes et MyDesign-engangsbeløb for hvert motiv til det personlige print. Derefter kan et hvilket som helst antal profiler og tilbehør fra MyDesign-sortimentet printes med dette motiv. MyDesign-engangsbeløbet udgør 461,25 € for hvert motiv.

For at kunne finde prisen på de personligt printede MyDesign-produkter, bedes du følge de fire trin under afsnittet pris.

Bestilling

Fem trin frem mod det ønskede produkt:

1. Vælg en profil fra MyDesign-programmet f.eks. QUADDEC-AC (C / Q ...* DP)
2. Vælg højde | tilføj til varenr. f.eks. 6 mm | C / Q 60 DP
3. Vælg hjørne, endekappe eller samlestykke f.eks. C / EV / Q 60 DP
4. Indsend fliseprøve eller fil med det ønskede motiv
5. Frigivelse af prøvetryk

Ved generelle spørgsmål, eller spørgsmål til bestillingen, kan du henvende dig til en salgsmedarbejder.

Du kan finde detaljerede oplysninger på vores hjemmeside: <https://qr.schluter-systems.dk/mydesign.aspx>

Pris

Fire trin frem mod den rigtige pris:

1. Vælg prisen for den ønskede profil**
2. MyDesign-tillæg C 16,91 € pr. meter
3. Pris på de ønskede hjørner / endekapper / forbindelsesled standardbeløb 29,21 € pr. stk.
4. MyDesign-engangsbeløb (en gang pr. motiv) 461,25 €*

* ikke rabatberettiget

** som reference, tag priserne på produkterne med AC-overflade

Hjælp til beregning

1. Produkt	2. Tillæg	3. Tilbehør	4. Pakketilbud	Pris
<input type="text"/>	<input type="text"/>	<input type="text"/>	<input type="text"/>	<input type="text"/>
<input type="text"/>	<input type="text"/>	<input type="text"/>	<input type="text"/>	<input type="text"/>
<input type="text"/>	<input type="text"/>	<input type="text"/>	<input type="text"/>	<input type="text"/>
<input type="text"/>	<input type="text"/>	<input type="text"/>	<input type="text"/>	<input type="text"/>
<input type="text"/>	<input type="text"/>	<input type="text"/>	<input type="text"/>	<input type="text"/>
<input type="text"/>	<input type="text"/>	<input type="text"/>	<input type="text"/>	<input type="text"/>

Afslutningsprofil | Hjørne

**Schlüter®-QUADEC-AC**

Farvebelagt aluminium
 Profiler i længde: 2,50 m/3,00 m, højde: 6 mm, 8 mm, 10 mm, 11 mm, 12,5 mm
 Udvendt/indvendigt hjørne 90° i højde: 6 mm, 8 mm, 10 mm, 11 mm, 12,5 mm

Udformning	Art.-nr.	MyDesign-tillæg
Profil 2,50 m (6–12,5 mm)	C / Q ...* DP	C
Profil 3,00 m (6–12,5 mm)	C / Q ...* DP/300	C
Udvendt/indvendigt hjørne 90° (6–12,5 mm)	C / EV / Q ...* DP	Pakketilbud

* Tilføj højde til varenr. (f.eks. C / Q 60 DP)

Det komplette produktprogram, Schlüter-QUADEC-AC, findes på side 63.

Afslutningsprofil | Hjørne

**Schlüter®-RONDEC-AC**

Farvebelagt aluminium
 Profiler i længde: 2,50 m/3,00 m, højde: 6 mm, 8 mm, 10 mm, 11 mm, 12,5 mm
 Udvendt hjørne 90°, indvendigt hjørne 90° i højde: 6 mm, 8 mm, 10 mm, 11 mm, 12,5 mm

Udformning	Art.-nr.	MyDesign-tillæg
Profil 2,50 m (6–12,5 mm)	C / RO ...* DP	C
Profil 3,00 m (6–12,5 mm)	C / RO ...* DP/300	C
Udvendt hjørne 90° (6–12,5 mm)	C / EV / ...* DP	Pakketilbud
Indvendigt hjørne 90° (6–12,5 mm)	C / IV / RO ...* DP	Pakketilbud

* Tilføj højde til varenr. (f.eks. C / RO 60 DP)

Det komplette produktprogram Schlüter-RONDEC-AC findes på side 72 (profiler) og 71 (hjørner).

Afslutningsprofil | Hjørne

**Schlüter®-JOLLY-AC**

Farvebelagt aluminium
 Profiler i længde: 2,50 m/3,00 m, højde: 6 mm, 8 mm, 10 mm, 11 mm, 12,5 mm
 Udvendt hjørne 90° i højde: 6 mm, 8 mm, 10 mm, 11 mm, 12,5 mm

Udformning	Art.-nr.	MyDesign-tillæg
Profil 2,50 m (6–12,5 mm)	C / J ...* DP	C
Profil 3,00 m (6–12,5 mm)	C / J ...* DP/300	C
Udvendt hjørne 90° (6–12,5 mm)	C / EV / J ...* DP	Pakketilbud

* Tilføj højde til varenr. (f.eks. C / J 60 DP)

Det komplette produktprogram Schlüter-JOLLY-AC findes på side 82.

Bortprofil

**Schlüter®-DESIGNLINE-AC**

Farvebelagt aluminium
 Profiler i længde: 2,50 m

Udformning	Art.-nr.	MyDesign-tillæg
Profil 2,50 m	C / DL 625 DP	C

Det komplette produktprogram Schlüter-DESIGNLINE findes på side 102.



Sokkelprofil | Hjørne | Endekappe | Samlestykke



Schlüter®-DESIGNBASE-SL-AC

Farvebelagt aluminium
 Profiler i længde: 2,5 m, højde: 60 mm
 Udvendt hjørne 90°, indvendigt hjørne 90°, endekappe t.v., endekappe t.h., samlestykke i højde: 60 mm

Udformning	Art.-nr.	MyDesign-tillæg
Profil 2,50 m (60 mm)	C / DB SL 60 DP	C
Udvendt hjørne 90° (60 mm)	C / ED / DB SL 60 DP	Pakketilbud
Indvendigt hjørne 90° (60 mm)	C / ID / DB SL 60 DP	Pakketilbud
Endekappe, venstre (60 mm)	C / EL / DB SL 60 DP	Pakketilbud
Endekappe, højre (60 mm)	C / ER / DB SL 60 DP	Pakketilbud
Samlestykke (60 mm)	C / V / DB SL 60 DP	Pakketilbud

Det komplette produktprogram Schlüter-DESIGNBASE-SL-A findes på side 106–107.

Afslutningsprofil | Hjørne



Schlüter®-RONDEC-STEP-AC

Farvebelagt aluminium
 Profiler i længde: 2,50 m, højde: 8 mm, 10 mm, 12,5 mm
 Udvendt hjørne 90°, udvendigt hjørne 135°, indvendigt hjørne 90°, indvendigt hjørne 135°, i højde: 8 mm, 10 mm, 12,5 mm

Udformning	Art.-nr.	MyDesign-tillæg
Profil 2,50 m (8–12,5 mm)	C / RS ...* DP 39	C
Udvendt hjørne 90° (8–12,5 mm)	C / E90 RS ...* DP 39	Pakketilbud
Udvendt hjørne 135° (8–12,5 mm)	C / E135 RS ...* DP 39	Pakketilbud
Indvendigt hjørne 90° (8–12,5 mm)	C / I90 RS ...* DP 39	Pakketilbud
Indvendigt hjørne 135° (8–12,5 mm)	C / I135 RS ...* DP 39	Pakketilbud

* Tilføj højde til varenr. (f.eks. RS 80 DP 39)

Det komplette produktprogram Schlüter-RONDEC-STEP findes på side 110.

Hulkprofil | Hjørne | Endekappe



Schlüter®-DILEX-AHK-AC

Farvebelagt aluminium
 Profiler i længde: 2,50 m, højde: 8 mm, 10 mm, 12,5 mm
 Udvendt hjørne 90°, udvendigt hjørne 135°, indvendigt hjørne 90°, indvendigt hjørne 135°, endekappe

Udformning	Art.-nr.	MyDesign-tillæg
Profil 2,50 m (8–12,5 mm)	C / AHK 1S ...* DP	C
Udvendt hjørne 90° (RONDEC-samling)	C / E90 / AHK 1S / DP	Pakketilbud
Udvendt hjørne 90° (QUADEC-samling)	C / E90 Q / AHK 1S / DP	Pakketilbud
Udvendt hjørne 135°	C / E135 / AHK 1S / DP	Pakketilbud
Indvendigt hjørne 90°	C / I90 / AHK 1S / DP	Pakketilbud
Indvendigt hjørne 135°	C / I135 / AHK 1S / DP	Pakketilbud
Endekappe	C / E / AHK 1S / DP	Pakketilbud

* Tilføj højde til varenr. (f.eks. C / AHK 1S 80 DP)

Det komplette produktprogram Schlüter-DILEX-AHK findes på side 151–152.

Hulkjelprofil | Hjørne | Endekappe

**Schlüter®-DILEX-AHKA-AC**

Farvebelagt aluminium

Profiler i længde: 2,50 m, højde: 8 mm, 10 mm, 12,5 mm, 15 mm

Udvendigt hjørne 90°, udvendigt hjørne 135°, indvendigt hjørne 90°, indvendigt hjørne 135°, endekappe t.v., endekappe t.h.

Udformning	Art.-nr.	MyDesign-tillæg
Profil 2,50 m (8–15 mm)	C / AHKA ...* DP	C
Udvendigt hjørne 90°	C / E90 / AHKA / DP	Pakketilbud
Udvendigt hjørne 135°	C / E135 / AHKA / DP	Pakketilbud
Indvendigt hjørne 90°	C / I90 / AHKA / DP	Pakketilbud
Indvendigt hjørne 135°	C / I135 / AHKA / DP	Pakketilbud
Endekappe venstre	C / EL / AHKA / DP	Pakketilbud
Endekappe højre	C / ER / AHKA / DP	Pakketilbud

* Tilføj højde til varenr. (f.eks. C / AHKA 80 DP)

Det komplette produktprogram Schlüter-DILEX-AHKA findes på side 152–153.



My Schlüter®-KERDI-LINE

Individuel gravering på rist og ramme

Ud over de farvede overfladebehandlinger og tryk fra MyDesign by Schlüter-Systems-sortimentet, kan vi tilbyde gravering som en anden måde at individualisere Schlüter-produkter på. Riste og rammer i rustfrit stål fra KERDI-LINE-serien kan designes ved hjælp af moderne lasergravningsteknikker. Sæt kreative accenter med tegn, billeder eller tekster, styrk din brand-identitet eller fremkald blot et smil på læberne om morgenen.

Hotelkæden, som allerede i brusebadet ønsker at minde sine gæster om, hvor de er; håndværksvirksomheden, der ønsker at blive husket sammen med producenternes mærker; forældrene, der ønsker at sende deres børn en smuk hilsen hver morgen. Uanset hvem og hvordan: Schlüter-KERDI-LINE giver dig mulighed for at sætte dit personlige præg. Opdag mulighederne.



**YOUR
BRAND**





My Schlüter®-KERDI-LINE

Du skal blot bestille individuelt

På følgende side kan du finde ud af, hvilke produkter, der passer til din individuelle My Schlüter-KERDI-LINE-gravering. Med My Schlüter-KERDI-LINE kan du efter egne ønsker få graveret riste og/eller rammer til vores linjeafvandinger KERDI-LINE-A/-B/-C.

På den efterfølgende side finder du tillæggene for graveringer, der passer til rist-/rammekombinationerne på side 212–213.

For at kunne finde prisen på din personlige gravering, bedes du følge de to trin under afsnittet pris.



Bestilling

Tre trin frem mod det rigtige varenummer:

- | | |
|---|-------------------------------------|
| 1. Vælg et produkt fra My KERDI-LINE-programmet | f.eks. KERDI-LINE-A (KLA 19 EB 100) |
| 2. Vælg den ønskede gravering | f.eks. fuldfladegravering (G1) |
| 3. Tilføj graveringsforkortelse til varenummer | f.eks. KLA 19 EB 100 G1 |

Ved generelle spørgsmål, eller spørgsmål til bestillingen, kan du henvende dig til en salgsmedarbejder.

Pris

To trin frem mod den rigtige pris:

1. Vælg prisen på den ønskede kombination af rist/ramme
2. Vælg My KERDI-LINE-tillæg

INFO:

My Schlüter-KERDI-LINE gravering er ikke mulig på poleret eller farvebelagt rist/ramme, samt ikke mulig på Schlüter-KERDI-LINE-STYLE riste.

Rist-/rammekombination

**Schlüter®-KERDI-LINE-A 19 mm**

med fuldfloedgraving kun på risten (G1)

Art.-nr.	TILLÆG € / stk.
...* G1	60,01

med dybdegraving kun på risten (G2)

Art.-nr.	TILLÆG € / stk.
...* G2	73,37

med struktureret graving kun på risten (G3)

Art.-nr.	TILLÆG € / stk.
...* G3	40,02

med fuldfloedgraving på risten +
struktureret graving på rammen (G1R)

Art.-nr.	TILLÆG € / stk.
...* G1R	96,71

med dybdegraving på risten +
struktureret graving på rammen (G2R)

Art.-nr.	TILLÆG € / stk.
...* G2R	110,05

med struktureret graving på risten og rammen (G3R)

Art.-nr.	TILLÆG € / stk.
...* G3R	76,70

med struktureret graving kun på rammen (GR)

Art.-nr.	TILLÆG € / stk.
...* GR	38,72

Schlüter®-KERDI-LINE-B 19 mm

med struktureret graving kun på rammen (GR)

Art.-nr.	TILLÆG € / stk.
...* GR	38,72

Schlüter®-KERDI-LINE-C 19 mm

med struktureret graving kun på rammen (GR)

Art.-nr.	TILLÆG € / stk.
...* GR	38,72



Fuldfloedgraving



Dybdegraving



Struktureret graving

* Tilføj varenr. (f.eks. KLA 19 EB 70 G1R)



Schlüter-Profilet

Kantprofilet til gulvbelægning

Afslutningsprofilet, såsom den originale Schlüter-SCHIENE, afgrænser flisebelægninger, og beskytter samtidig yderkanterne på keramiske belægninger og naturstenbelægninger mod mekaniske skader. Schlüter-RENO-profilet skaber en trinløs overgang mod de tilstødende gulvbelægninger. Alle vores afslutningsprofilet til gulvflader bidrager således til, at gulvbelægningen får et smukt og holdbart helhedsudtryk.





Afslutningsprofiler

Schlüter®-SCHIENE	39
Schlüter®-SCHIENE-TS	40
Schlüter®-SCHIENE-A	42
Schlüter®-SCHIENE-AC	43
Schlüter®-SCHIENE-ES	44
Schlüter®-SCHIENE-BASIC	45
Schlüter®-SCHIENE-V	45

Overgangsprofiler

Schlüter®-RENO-TK	46
Schlüter®-RENO-V	47
Schlüter®-RENO-VT	48
Schlüter®-RENO-VB	48
Schlüter®-RENO-U	49
Schlüter®-RENO-RAMP	50
Schlüter®-RENO-RAMP-K	50
Schlüter®-RENO-T	51

Adskillelsesprofiler

Schlüter®-TERRAZZO	51
--------------------	----

Vinkelprofiler

Schlüter®-WINKEL	48
------------------	----



Schlüter[®]-SCHIENE

Detaljerne gør forskellen

Schlüter-SCHIENE betragtes med rette som en klassiker blandt afslutningsprofiler. Og med sit intelligente design er det stadig det bedste eksempel på Schlüter-Systems' bestræbelser på professionalisme i detaljen:

- ✓ **87° hældning af afslutningsbenet for optimal lastoverførsel**
- ✓ **Rille til højt bøjningsmoment**
- ✓ **Forstærket hovedstykke med 5° hældning**
- ✓ **Patenteret fugebro**

Summen af detaljerne garanterer perfekt beskyttelse af dine flisebelægninger af høj kvalitet.



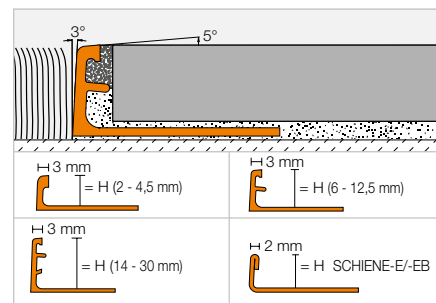
Afslutningsprofil

Schlüter®-SCHIENE



Schlüter-SCHIENE er en særlig profil til afslutning af yderkanterne på flisebelægninger, men kan også bruges til andre belægningsmaterialer og flere andre formål. Fugepinden markerer et defineret fugekammer mellem flisen og skinnen. Schlüter-SCHIENE-E har ingen fugepind.

(Produktdatablad 1.1)



Schlüter®-SCHIENE-M



Messing

H (mm)	L = 2,50 m Art.-nr.	€/m	KV (stk.)
–	–	–	–
3	M 30	9,38	120
4,5	M 45	9,38	120
6	M 60	9,52	120
–	–	–	–
8	M 80	10,13	120
9	M 90	10,50	120
10	M 100	10,67	120
11	M 110	11,56	120
12,5	M 125	11,79	120
–	–	–	–
15	M 150	12,67	120
16	M 160	13,78	120
17,5	M 175	14,07	120
20	M 200	14,81	120
–	–	–	–
22,5	M 225	17,44	120
25	M 250	18,54	120
–	–	–	–
30	M 300	20,52	120
	L = 1,00 m		
4,5	M 45/100	9,97	240
6	M 60/100	10,13	240
8	M 80/100	10,74	240
10	M 100/100	11,29	240
12,5	M 125/100	12,39	240
15	M 150/100	13,27	240

Schlüter®-SCHIENE-A



Aluminium

H (mm)	L = 2,50 m Art.-nr.	€/m	KV (stk.)
2	A 20	3,92	120
3	A 30	3,92	120
4,5	A 45	3,92	120
6	A 60	3,92	120
7	A 70	4,00	120
8	A 80	4,07	120
9	A 90	4,14	120
10	A 100	4,22	120
11	A 110	4,52	120
12,5	A 125	4,77	120
14	A 140	5,11	120
15	A 150	5,40	120
16	A 160	5,68	120
17,5	A 175	6,01	120
20	A 200	6,18	120
21	A 210	6,52	120
22,5	A 225	6,84	120
25	A 250	7,13	120
27,5	A 275	7,46	120
30	A 300	7,83	120
	L = 1,00 m		
4,5	A 45/100	4,52	240
6	A 60/100	4,52	240
8	A 80/100	4,67	240
10	A 100/100	4,87	240
12,5	A 125/100	5,40	240
15	A 150/100	6,01	240

Schlüter®-SCHIENE-AE



Elokseret aluminium, natur, mat

H (mm)	L = 2,50 m Art.-nr.	€/m	KV (stk.)
2	AE 20	5,40	120
3	AE 30	5,40	120
4,5	AE 45	5,46	120
6	AE 60	5,68	120
7	AE 70	5,84	120
8	AE 80	5,92	120
9	AE 90	6,18	120
10	AE 100	6,31	120
11	AE 110	6,72	120
12,5	AE 125	6,99	120
14	AE 140	7,46	120
15	AE 150	7,70	120
16	AE 160	8,24	120
17,5	AE 175	8,38	120
20	AE 200	9,46	120
21	AE 210	9,90	120
22,5	AE 225	10,05	120
25	AE 250	10,43	120
27,5	AE 275	10,87	120
30	AE 300	11,50	120
	L = 1,00 m		
4,5	AE 45/100	6,02	240
6	AE 60/100	6,23	240
8	AE 80/100	6,52	240
10	AE 100/100	6,93	240
12,5	AE 125/100	7,69	240
15	AE 150/100	8,50	240

Schlüter®-SCHIENE-MC



Forkrommet messing

H (mm)	L = 2,50 m Art.-nr.	€/m	KV (stk.)
6	MC 60	30,89	120
8	MC 80	32,01	120
10	MC 100	32,39	120
11	MC 110	32,62	120
12,5	MC 125	32,89	120

INFO:

Schlüter-SCHIENE-M / -A / -AE med 2 mm, 3 mm og 4,5 mm har ingen fugepind. Af produktionstekniske årsager kan produkter med L = 1,00 m ikke forsynes med special-udstansning.

Ved bestilling af 3 m længder tilføjes /300 til varenummeret (f.eks. M 60/300).





Schlüter®-SCHIENE-E



Rustfrit stål V2A

H (mm)	L = 2,50 m Art.-nr.	€ / m	KV (stk.)
2	E 20	9,87	120
3	E 30	10,26	120
4,5	E 45	11,10	120
6	E 60	11,47	120
7	E 70	11,76	120
8	E 80	11,86	120
9	E 90	12,23	120
10	E 100	12,46	120
11	E 110	13,16	120
12,5	E 125	13,58	120
14	E 140	14,23	120
15	E 150	14,89	120
16	E 160	15,49	120
17,5	E 175	15,87	120
20	E 200	16,42	120
22,5	E 225	17,17	120
25	E 250	18,08	120
30	E 300	19,15	120
	L = 1,00 m		
6	E 60 / 100	12,15	240
8	E 80 / 100	12,46	240
10	E 100 / 100	13,09	240
11	E 110 / 100	13,80	240
12,5	E 125 / 100	14,25	240

Schlüter®-SCHIENE-E V4A



Rustfrit stål V4A

H (mm)	L = 2,50 m Art.-nr.	€ / m	KV (stk.)
4,5	E 45/V4A	12,28	120
6	E 60/V4A	12,87	120
8	E 80/V4A	13,11	120
10	E 100/V4A	13,81	120
11	E 110/V4A	14,64	120
12,5	E 125/V4A	15,11	120
14	E 140/V4A	15,81	120
15	E 150/V4A	16,57	120
16	E 160/V4A	17,21	120
17,5	E 175/V4A	17,63	120
20	E 200/V4A	18,23	120
22,5	E 225/V4A	19,12	120
25	E 250/V4A	20,10	120
30	E 300/V4A	21,31	120

Schlüter®-SCHIENE-EB



Børstet rustfrit stål V2A

H (mm)	L = 2,50 m Art.-nr.	€ / m	KV (stk.)
6	E 60 EB	17,19	120
8	E 80 EB	17,57	120
10	E 100 EB	18,17	120
11	E 110 EB	19,11	120
12,5	E 125 EB	19,33	120

INFO:

Af produktionstekniske årsager kan produkter med L = 1,00 m ikke forsynes med special-udstansning.

Ved bestilling af 3 m længder tilføjes /300 til varenummeret (f.eks. M 60/300).

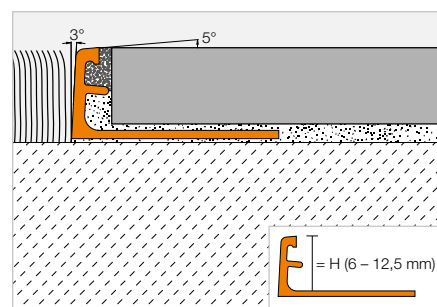
Afslutningsprofil

Schlüter®-SCHIENE-TS



Schlüter-SCHIENE-TS er en dekorativ profil af aluminium med en særlig struktur og tekstur, der er tilpasset almindelige flisedesigns. Dens kantled i en 87° vinkel beskytter fliserne sikkert mod mekaniske skader. Fugepinden markerer et defineret fugekammer mellem flisen og skinnen.

(Produktdatablad 1.1)



Schlüter®-SCHIENE-TSI



Alu elfenben strukturbelagt

H (mm)	L = 2,50 m Art.-nr.	€ / m	KV (stk.)
6	A 60 TSI	14,50	120
8	A 80 TSI	15,16	120
10	A 100 TSI	15,81	120
11	A 110 TSI	16,14	120
12,5	A 125 TSI	16,47	120

Schlüter®-SCHIENE-TSC



Alu creme strukturbelagt

H (mm)	L = 2,50 m Art.-nr.	€ / m	KV (stk.)
6	A 60 TSC	14,50	120
8	A 80 TSC	15,16	120
10	A 100 TSC	15,81	120
11	A 110 TSC	16,14	120
12,5	A 125 TSC	16,47	120

Schlüter®-SCHIENE-TSBG



Alu beige-grå strukturbelagt

H (mm)	L = 2,50 m Art.-nr.	€ / m	KV (stk.)
6	A 60 TSBG	14,50	120
8	A 80 TSBG	15,16	120
10	A 100 TSBG	15,81	120
11	A 110 TSBG	16,14	120
12,5	A 125 TSBG	16,47	120

Schlüter®-SCHIENE-TSB

Alu beige strukturbelagt

H (mm)	L = 2,50 m Art.-nr.	€ / m	KV (stk.)
6	A 60 TSB	14,50	120
8	A 80 TSB	15,16	120
10	A 100 TSB	15,81	120
11	A 110 TSB	16,14	120
12,5	A 125 TSB	16,47	120

Schlüter®-SCHIENE-TSSG

Alu stengrå strukturbelagt

H (mm)	L = 2,50 m Art.-nr.	€ / m	KV (stk.)
6	A 60 TSSG	14,50	120
8	A 80 TSSG	15,16	120
10	A 100 TSSG	15,81	120
11	A 110 TSSG	16,14	120
12,5	A 125 TSSG	16,47	120

Schlüter®-SCHIENE-TSG

Alu grå strukturbelagt

H (mm)	L = 2,50 m Art.-nr.	€ / m	KV (stk.)
6	A 60 TSG	14,50	120
8	A 80 TSG	15,16	120
10	A 100 TSG	15,81	120
11	A 110 TSG	16,14	120
12,5	A 125 TSG	16,47	120

Schlüter®-SCHIENE-TSOB

Alu bronze strukturbelagt

H (mm)	L = 2,50 m Art.-nr.	€ / m	KV (stk.)
6	A 60 TSOB	14,50	120
8	A 80 TSOB	15,16	120
10	A 100 TSOB	15,81	120
11	A 110 TSOB	16,14	120
12,5	A 125 TSOB	16,47	120

Schlüter®-SCHIENE-TSLA

Alu lys antracit strukturbelagt

H (mm)	L = 2,50 m Art.-nr.	€ / m	KV (stk.)
6	A 60 TSLA	14,50	120
8	A 80 TSLA	15,16	120
10	A 100 TSLA	15,81	120
11	A 110 TSLA	16,14	120
12,5	A 125 TSLA	16,47	120

Schlüter®-SCHIENE-TSDA

Alu mørk antracit strukturbelagt

H (mm)	L = 2,50 m Art.-nr.	€ / m	KV (stk.)
6	A 60 TSDA	14,50	120
8	A 80 TSDA	15,16	120
10	A 100 TSDA	15,81	120
11	A 110 TSDA	16,14	120
12,5	A 125 TSDA	16,47	120

Schlüter®-SCHIENE-TSR

Alu rustbrun strukturbelagt

H (mm)	L = 2,50 m Art.-nr.	€ / m	KV (stk.)
–	–	–	–
–	–	–	–
6	A 60 TSR	14,50	120
8	A 80 TSR	15,16	120
10	A 100 TSR	15,81	120
11	A 110 TSR	16,14	120
12,5	A 125 TSR	16,47	120

Schlüter®-SCHIENE-MBW

Farvebelagt aluminium, brillanthvid mat

H (mm)	L = 2,50 m Art.-nr.	€ / m	KV (stk.)
3	A 30 MBW	7,20	120
4,5	A 45 MBW	7,35	120
6	A 60 MBW	7,50	120
8	A 80 MBW	7,93	120
10	A 100 MBW	8,55	120
11	A 110 MBW	8,79	120
12,5	A 125 MBW	9,12	120

Schlüter®-SCHIENE-MGS

Farvebelagt aluminium, grafit-sort mat

H (mm)	L = 2,50 m Art.-nr.	€ / m	KV (stk.)
3	A 30 MGS	7,20	120
4,5	A 45 MGS	7,35	120
6	A 60 MGS	7,50	120
8	A 80 MGS	7,93	120
10	A 100 MGS	8,55	120
11	A 110 MGS	8,79	120
12,5	A 125 MGS	9,12	120

Ved bestilling af 3 m længder tilføjes /300 til varenummeret (f.eks. A 60 MBW/300).

Mulige overflader | Farver

Der findes en oversigt over overflader og farver fra side 342.



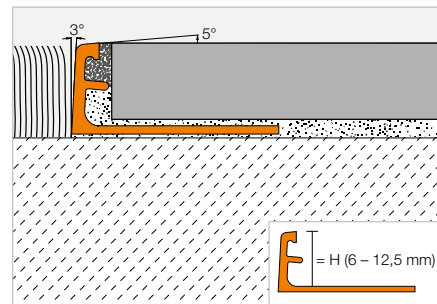


Afslutningsprofil

Schlüter®-SCHIENE-A



Schlüter-SCHIENE-A er en dekorativ profil af aluminium, der fås i forskellige anodiserede og forædledede overflader. Dens kantled i en 87° vinkel beskytter fliserne sikkert mod mekaniske skader. Fugepinden markerer et defineret fugekammer mellem flisen og skinnen. (Produktdatablad 1.1)



Schlüter®-SCHIENE-ACG



Elokeret aluminium, poleret krom

H (mm)	L = 2,50 m Art.-nr.	€ / m	KV (stk.)
6	A 60 ACG	13,89	120
8	A 80 ACG	14,31	120
10	A 100 ACG	14,71	120
11	A 110 ACG	14,92	120
12,5	A 125 ACG	15,16	120

Schlüter®-SCHIENE-ACGB



Elokeret aluminium, børstet krom

H (mm)	L = 2,50 m Art.-nr.	€ / m	KV (stk.)
6	A 60 ACGB	13,89	120
8	A 80 ACGB	14,31	120
10	A 100 ACGB	14,71	120
11	A 110 ACGB	14,92	120
12,5	A 125 ACGB	15,16	120

Ved bestilling af 3 m længder tilføjes /300 til varenr. (f.eks. A 60 ACG/300).

Schlüter®-SCHIENE-AM



Elokeret aluminium, messing mat

H (mm)	L = 2,50 m Art.-nr.	€ / m	KV (stk.)
6	A 60 AM	11,40	120
8	A 80 AM	11,74	120
10	A 100 AM	12,06	120
11	A 110 AM	12,24	120
12,5	A 125 AM	12,44	120

Schlüter®-SCHIENE-AMG



Elokeret aluminium, poleret messing

H (mm)	L = 2,50 m Art.-nr.	€ / m	KV (stk.)
6	A 60 AMG	13,89	120
8	A 80 AMG	14,31	120
10	A 100 AMG	14,71	120
11	A 110 AMG	14,92	120
12,5	A 125 AMG	15,16	120

Schlüter®-SCHIENE-AMGB



Elokeret aluminium, børstet messing

H (mm)	L = 2,50 m Art.-nr.	€ / m	KV (stk.)
6	A 60 AMGB	13,89	120
8	A 80 AMGB	14,31	120
10	A 100 AMGB	14,71	120
11	A 110 AMGB	14,92	120
12,5	A 125 AMGB	15,16	120

Schlüter®-SCHIENE-AK



Elokeret aluminium, kobber/bronze mat

H (mm)	L = 2,50 m Art.-nr.	€ / m	KV (stk.)
6	A 60 AK	11,40	120
8	A 80 AK	11,74	120
10	A 100 AK	12,06	120
11	A 110 AK	12,24	120
12,5	A 125 AK	12,44	120

Schlüter®-SCHIENE-AKG



Elokeret aluminium, poleret kobber/bronze

H (mm)	L = 2,50 m Art.-nr.	€ / m	KV (stk.)
6	A 60 AKG	13,89	120
8	A 80 AKG	14,31	120
10	A 100 AKG	14,71	120
11	A 110 AKG	14,92	120
12,5	A 125 AKG	15,16	120

Schlüter®-SCHIENE-AKGB



Elokeret aluminium, børstet kobber/bronze

H (mm)	L = 2,50 m Art.-nr.	€ / m	KV (stk.)
6	A 60 AKGB	13,89	120
8	A 80 AKGB	14,31	120
10	A 100 AKGB	14,71	120
11	A 110 AKGB	14,92	120
12,5	A 125 AKGB	15,16	120

Schlüter®-SCHIENE-AT



Elokeret aluminium, titan

H (mm)	L = 2,50 m Art.-nr.	€ / m	KV (stk.)
6	A 60 AT	11,40	120
8	A 80 AT	11,74	120
10	A 100 AT	12,06	120
11	A 110 AT	12,24	120
12,5	A 125 AT	12,44	120

Schlüter®-SCHIENE-ATG



Elokeret aluminium, poleret titan

H (mm)	L = 2,50 m Art.-nr.	€ / m	KV (stk.)
6	A 60 ATG	13,89	120
8	A 80 ATG	14,31	120
10	A 100 ATG	14,71	120
11	A 110 ATG	14,92	120
12,5	A 125 ATG	15,16	120

Schlüter®-SCHIENE-ATGB



Elokeret aluminium, børstet titan

H (mm)	L = 2,50 m Art.-nr.	€ / m	KV (stk.)
6	A 60 ATGB	13,89	120
8	A 80 ATGB	14,31	120
10	A 100 ATGB	14,71	120
11	A 110 ATGB	14,92	120
12,5	A 125 ATGB	15,16	120

Schlüter®-SCHIENE-ABGB

Elokeret aluminium, børstet antik bronze

H (mm)	L = 2,50 m Art.-nr.	€ / m	KV (stk.)
6	A 60 ABGB	13,89	120
8	A 80 ABGB	14,31	120
10	A 100 ABGB	14,71	120
11	A 110 ABGB	14,92	120
12,5	A 125 ABGB	15,16	120

Schlüter®-SCHIENE-AGRB

Elokeret aluminium, børstet grafit

H (mm)	L = 2,50 m Art.-nr.	€ / m	KV (stk.)
6	A 60 AGRB	13,89	120
8	A 80 AGRB	14,31	120
10	A 100 AGRB	14,71	120
11	A 110 AGRB	14,92	120
12,5	A 125 AGRB	15,16	120

Schlüter®-SCHIENE-AGSG

Elokeret aluminium, blank sort

H (mm)	L = 2,50 m Art.-nr.	€ / m	KV (stk.)
6	A 60 AGSG	13,89	120
8	A 80 AGSG	14,31	120
10	A 100 AGSG	14,71	120
11	A 110 AGSG	14,92	120
12,5	A 125 AGSG	15,16	120

Der findes en oversigt over overflader og farver fra side 342.

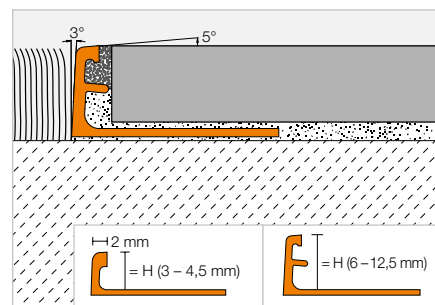
i

Egnet til indendørs brug med lav mekanisk belastning.

Afslutningsprofil**Schlüter®-SCHIENE-AC**

Schlüter-SCHIENE-AC er en dekorativ profil fremstillet af farvelagt aluminium. Dens kantled i en 87° vinkel beskytter fliserne sikkert mod mekaniske skader. Fugepinden markerer et defineret fugekammer mellem flisen og skinnen.

(Produktdatablad 1.1)

**Schlüter®-SCHIENE-AC**

Farvebelagt aluminium

H (mm)	L = 2,50 m Art.-nr.	€ / m	KV (stk.)
3	A 30 ...*	7,20	120
4,5	A 45 ...*	7,35	120
6	A 60 ...*	7,50	120
8	A 80 ...*	7,93	120
10	A 100 ...*	8,55	120
11	A 110 ...*	8,79	120
12,5	A 125 ...*	9,12	120

i

Egnet til indendørs brug med lav mekanisk belastning.

Ved bestilling af 3 m længder tilføjes /300 til varenummeret (f.eks. A 60 GS/300).

Tilføj farve til varenr. (f.eks. A 30 BW)

* Farver L = 2,50 m: BH - BW - G - GM - GS - HB - HG - MBW - MGS - PG - RB - SB - W

Farver L = 3,00 m: BW - GS - MBW - PG - W

Der findes en oversigt over overflader og farver fra side 342.



Schlüter®-SCHIENE-ES

Klart den bedste

- ✓ Gennemgående, præcise fugelinjer
- ✓ Nem og præcis udlægning
- ✓ Adskillelse af klæber og fugemørtel
- ✓ Den eneste rustfrie stålprofil med fugepind
- ✓ Patenteret fugepindteknik gennem mange år
- ✓ I kvaliteterne rustfrit stål og børstet, rustfrit stål
- ✓ Fugepinden – gør forskellen



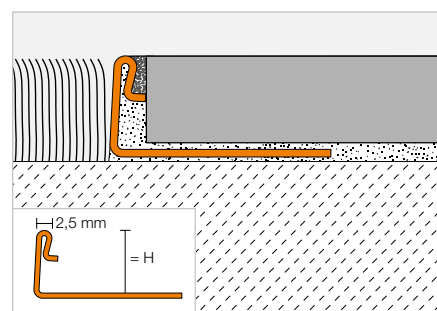
Afslutningsprofil

Schlüter®-SCHIENE-ES



Schlüter-SCHIENE-ES er en afslutningsprofil til flise- og naturstenbelægninger. Den er af rustfrit stål med en støbt fugepind, som markerer et defineret fugekammer til belægningsmaterialet.

(Produktdatablad 1.1)



Schlüter®-SCHIENE-ES



Rustfrit stål V2A med fugepind

H (mm)	L = 2,50 m Art.-nr.	€ / m	KV (stk.)
8	ES 80	11,86	120
10	ES 100	12,46	120
11	ES 110	13,16	120
12,5	ES 125	13,58	120
L = 1,00 m			
8	ES 80 / 100	12,46	240
10	ES 100 / 100	13,09	240
11	ES 110 / 100	13,80	240
12,5	ES 125 / 100	14,25	240

Schlüter®-SCHIENE-ES-EB



Rustfrit stål V2A, børstet, med fugepind

H (mm)	L = 2,50 m Art.-nr.	€ / m	KV (stk.)
8	ES 80 EB	17,57	120
10	ES 100 EB	18,17	120
11	ES 110 EB	19,11	120
12,5	ES 125 EB	19,33	120

Ved bestilling af 3 m længder tilføjes /300 til varenummeret (f.eks. ES 80/300).

INFO:

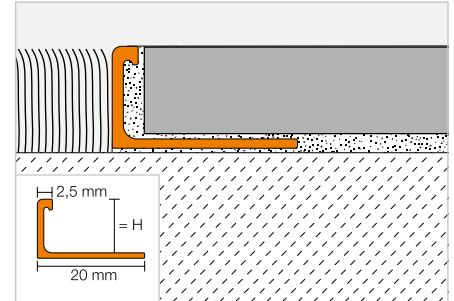
Af produktionstekniske årsager kan produkter med L = 1,00 m ikke forsynes med special-udstansning.

Afslutningsprofil

Schlüter®-SCHIENE-BASIC



Schlüter-SCHIENE-BASIC er en afslutningsprofil til flisebelægninger eller andre formstabile belægningsmaterialer, med rektangulær overgang fra fastgøringsflig til afslutningsflig, og rektangulær top.



Schlüter®-SCHIENE-BASIC-M

Messing

H (mm)	L = 2,50 m Art.-nr.	€ / m	KV (stk.)
–	–	–	–
8	MBS 80	8,94	120
10	MBS 100	9,45	120
–	–	–	–
12,5	MBS 125	10,24	120
L = 1,00 m			
–	–	–	–
8	MBS 80/100	9,52	240
10	MBS 100/100	10,02	240
–	–	–	–
12,5	MBS 125/100	10,82	240

Schlüter®-SCHIENE-BASIC-A

Aluminium

H (mm)	L = 2,50 m Art.-nr.	€ / m	KV (stk.)
6	ABS 60	3,28	120
8	ABS 80	3,46	120
10	ABS 100	3,76	120
11	ABS 110	3,93	120
12,5	ABS 125	4,07	120
L = 1,00 m			
6	ABS 60/100	3,92	240
8	ABS 80/100	4,07	240
10	ABS 100/100	4,36	240
11	ABS 110/100	4,50	240
12,5	ABS 125/100	4,67	240

Schlüter®-SCHIENE-BASIC-AE

Elokseret aluminium, natur, mat

H (mm)	L = 2,50 m Art.-nr.	€ / m	KV (stk.)
6	AEBS 60	4,87	120
8	AEBS 80	5,11	120
10	AEBS 100	5,33	120
11	AEBS 110	5,52	120
12,5	AEBS 125	5,77	120

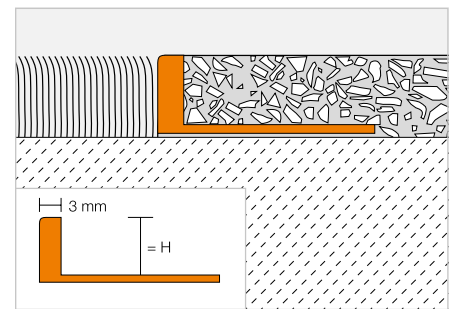
Ved bestilling af 3 m længder tilføjes /300 til varenummeret (f.eks. ABS 60/300).

Afslutningsprofil

Schlüter®-SCHIENE-V



Schlüter-SCHIENE-V er en afslutningsprofil til træbelægninger eller andre formstabile belægningsmaterialer, såsom terrazzobelægninger med retvinklet overgang fra fastgøringsflig til afslutningsflig. Den ensartet udformede afslutningsflig gør det muligt at slibe belægningen af.



Schlüter®-SCHIENE-AV

Aluminium

H (mm)	L = 2,50 m Art.-nr.	€ / m	KV (stk.)
10	A 100 V	6,14	120
12,5	A 125 V	6,28	120
26	A 260 V	9,17	120

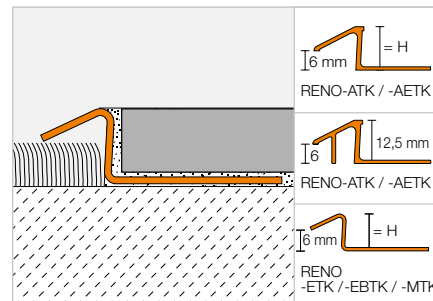


Overgangsprofil

Schlüter®-RENO-TK



Schlüter-RENO-TK giver en glidende overgang mellem fliseoverflader og lavere liggende tæppe- eller andre gulvbelægninger. Derudover beskyttes kanterne på tilstødende gulvbelægninger effektivt.
(Produktdatablad 1.4)



Schlüter®-RENO-MTK



Messing

H (mm)	L = 2,50 m Art.-nr.	€ / m	KV (stk.)
8	MTK 80	15,06	60
10	MTK 100	16,30	60
12,5	MTK 125	22,06	60
L = 1,00 m			
8	MTK 80/100	15,72	60
10	MTK 100/100	16,95	60
12,5	MTK 125/100	22,65	60

Schlüter®-RENO-ATK



Aluminium

H (mm)	L = 2,50 m Art.-nr.	€ / m	KV (stk.)
8	ATK 80	6,11	60
10	ATK 100	6,52	60
12,5	ATK 125	8,67	60
L = 1,00 m			
8	ATK 80/100	6,80	60
10	ATK 100/100	7,25	60
12,5	ATK 125/100	9,33	60

Schlüter®-RENO-AETK



Elokseret aluminium, natur, mat

H (mm)	L = 2,50 m Art.-nr.	€ / m	KV (stk.)
8	AETK 80	9,40	60
10	AETK 100	9,79	60
12,5	AETK 125	11,58	60
L = 1,00 m			
8	AETK 80/100	10,11	60
10	AETK 100/100	10,51	60
12,5	AETK 125/100	12,26	60

Schlüter®-RENO-ETK

Rustfrit stål V2A

H (mm)	L = 2,50 m Art.-nr.	€ / m	KV (stk.)
8	ETK 80	16,06	60
10	ETK 100	18,17	60
11	ETK 110	19,77	60
12,5	ETK 125	20,69	60
L = 1,00 m			
8	ETK 80/100	16,97	60
10	ETK 100/100	19,08	60
11	ETK 110/100	20,72	60
12,5	ETK 125/100	21,58	60

Schlüter®-RENO-EBTK

Børstet rustfrit stål V2A

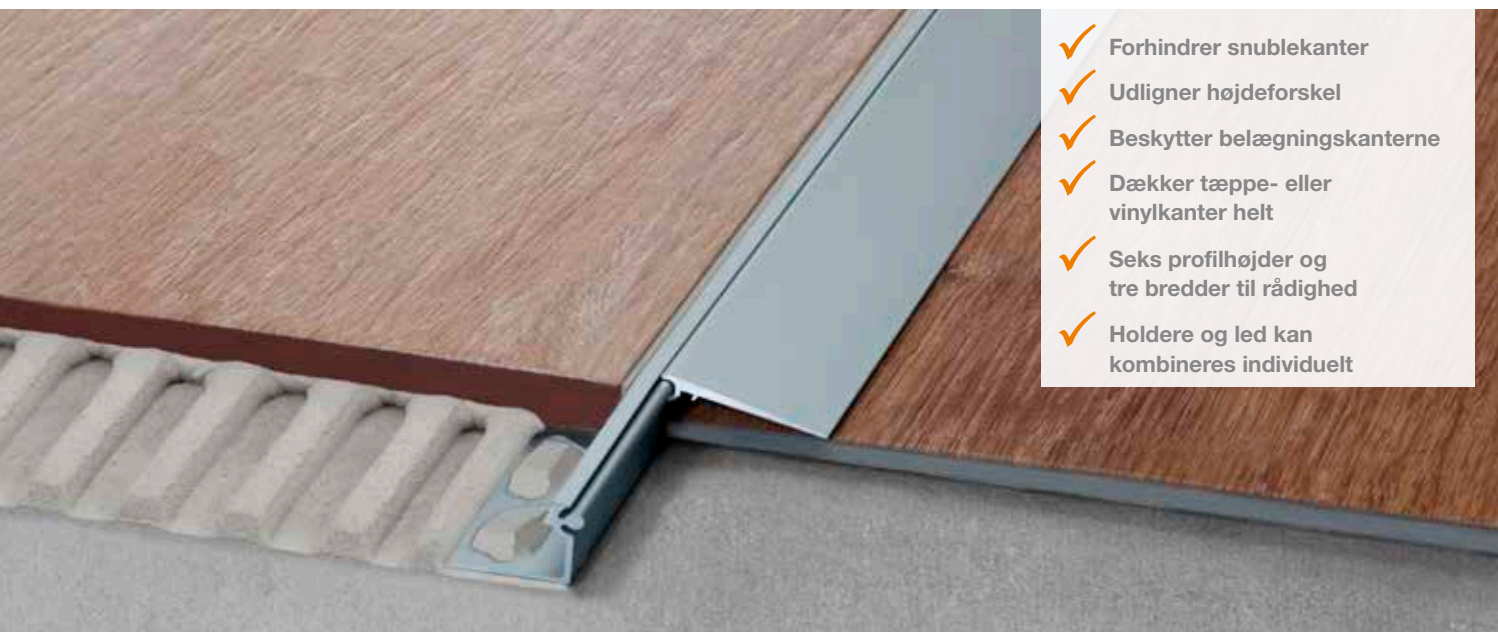
H (mm)	L = 2,50 m Art.-nr.	€ / m	KV (stk.)
8	EBTK 80	20,87	60
10	EBTK 100	23,66	60
11	EBTK 110	25,56	60
12,5	EBTK 125	26,89	60
L = 1,00 m			
8	EBTK 80/100	21,80	60
10	EBTK 100/100	24,61	60
11	EBTK 110/100	26,58	60
12,5	EBTK 125/100	27,82	60

INFO:

Af produktionstekniske årsager kan produkter med L = 1,00 m ikke forsynes med special-udstansning.

Schlüter®-RENO-V

Overgangsprofil med variable led



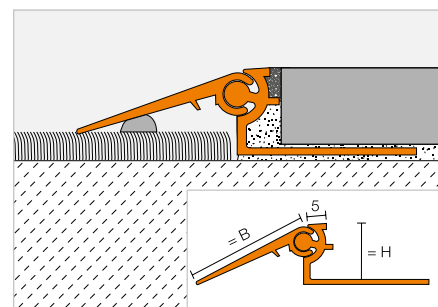
- ✓ Forhindrer snublekanter
- ✓ Udligner højdeforskel
- ✓ Beskytter belægningskanterne
- ✓ Dækker tæppe- eller vinylkanter helt
- ✓ Seks profilhøjder og tre bredder til rådighed
- ✓ Holdere og led kan kombineres individuelt

Overgangsprofil

Schlüter®-RENO-V



Schlüter-RENO-V er en profil med en variabel overgangsdelt, således at man kan opnå en jævn overgang mellem gulvbelægninger af forskellig højde. Fugepinden markerer et defineret fugekammer mellem flisen og skinnen. (Produktdatablad 1.7)



Schlüter®-RENO-AV

Aluminium

H (mm)	L = 2,50 m Art.-nr.	€ / m	KV (stk.)
8	AVT 80 B20	15,15	40
10	AVT 100 B20	15,52	40
12,5	AVT 125 B30	17,53	40
15	AVT 150 B30	17,68	40
17,5	AVT 175 B40	20,47	40
20	AVT 200 B40	21,08	40
L = 1,00 m			
8	AVT 80 B20/100	16,47	60
10	AVT 100 B20/100	16,78	60
12,5	AVT 125 B30/100	18,85	60
15	AVT 150 B30/100	19,05	60
17,5	AVT 175 B40/100	21,80	60
20	AVT 200 B40/100	22,49	60

Schlüter®-RENO-AEV

Elokseret aluminium, natur, mat

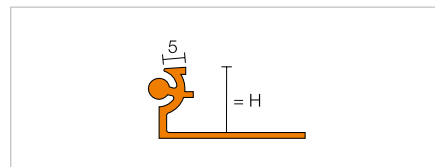
H (mm)	L = 2,50 m Art.-nr.	€ / m	KV (stk.)
8	AEVT 80 B20	23,37	40
10	AEVT 100 B20	23,80	40
12,5	AEVT 125 B30	25,95	40
15	AEVT 150 B30	26,58	40
17,5	AEVT 175 B40	29,70	40
20	AEVT 200 B40	31,18	40
L = 1,00 m			
8	AEVT 80 B20/100	24,68	60
10	AEVT 100 B20/100	25,15	60
12,5	AEVT 125 B30/100	27,33	60
15	AEVT 150 B30/100	27,81	60
17,5	AEVT 175 B40/100	30,97	60
20	AEVT 200 B40/100	32,54	60



Overgangsprofil

Schlüter®-RENO-VT

Schlüter-RENO-VT er den understøttende profil til de variable overgangsflige, Schlüter-RENO-VB. De to produkter kan kombineres med hinanden i alle dimensioner.
(Produktdatablad 1.7)



Schlüter®-RENO-AVT

Bæreprøfil, gulv, i aluminium

H (mm)	L = 2,50 m Art.-nr.	€ / m	KV (stk.)
8	AVT 80	7,62	60
10	AVT 100	8,03	60
12,5	AVT 125	8,45	60
15	AVT 150	8,67	60
17,5	AVT 175	9,05	60
20	AVT 200	9,72	60

Schlüter®-RENO-AEVT

Bæreprøfil, gulv, i elokseret aluminium, natur, mat

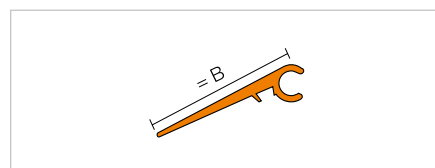
H (mm)	L = 2,50 m Art.-nr.	€ / m	KV (stk.)
8	AEVT 80	10,18	60
10	AEVT 100	10,69	60
12,5	AEVT 125	11,22	60
15	AEVT 150	11,85	60
17,5	AEVT 175	12,37	60
20	AEVT 200	14,02	60

Priser for Schlüter-RENO-VT og -VB med 1 m længde fås på anfordring (varenr. tilføjes, f.eks. AVT 80/100).

Overgangsprofil

Schlüter®-RENO-VB

Schlüter-RENO-VB er den variable overgangsflig, som kan kombineres med den understøttende profil, Schlüter-RENO-VT.
(Produktdatablad 1.7)



Schlüter®-RENO-AVB

Aluminium

B (mm)	L = 2,50 m Art.-nr.	€ / m	KV (stk.)
20	AVB 20	3,97	60
30	AVB 30	5,51	60
40	AVB 40	8,12	60

Schlüter®-RENO-AEVB

Elokseret aluminium, natur, mat

B (mm)	L = 2,50 m Art.-nr.	€ / m	KV (stk.)
20	AEVB 20	9,91	60
30	AEVB 30	11,58	60
40	AEVB 40	14,29	60

Priser for Schlüter-RENO-VT og -VB med 1 m længde fås på anfordring (varenr. tilføjes, f.eks. AVT 80/100).

Vinkelprofil

Schlüter®-WINKEL



Schlüter-WINKEL er en solid vinkelprofil uden huller. Kan anvendes til flere formål.

Schlüter®-WINKEL-A

Aluminium

L = 2,50 m Art.-nr.	€ / m	KV (stk.)
AW 15 x 30 x 2	6,52	60
AW 20 x 20 x 2	5,81	60
AW 30 x 30 x 2	8,95	60
AW 30 x 30 x 3	13,16	60
AW 40 x 20 x 2	8,87	60
AW 40 x 40 x 3	17,63	60

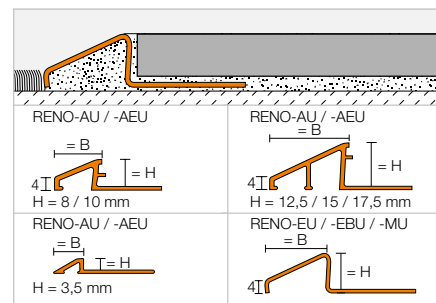
Overgangsprofil

Schlüter®-RENO-U



Schlüter-RENO-U er en profiltype, som giver en jævn overgang mellem gulvbelægninger med forskellige højder. Fugepinden markerer et defineret fugekammer mellem flisen og skinnen. Schlüter-RENO-EU, -EBU og -MU har ingen fugepind.

(Produktdatablad 1.2)



Schlüter®-RENO-MU

Messing

H (mm)	B (mm)	L = 2,50 m Art.-nr.	€ / m	KV (stk.)
–	–	–	–	–
8	12,5	MU 80	17,99	60
10	16,5	MU 100	20,17	60
12,5	22	MU 125	26,67	60
15	27,5	MU 150	29,51	60
–	–	–	–	–
L = 1,00 m				
8	12,5	MU 80/100	18,95	60
10	16,5	MU 100/100	21,08	60
12,5	22	MU 125/100	27,61	60

Schlüter®-RENO-AU

Aluminium

H (mm)	B (mm)	L = 2,50 m Art.-nr.	€ / m	KV (stk.)
3,5	9	AU 35	6,77	60
8	12,5	AU 80	7,01	60
10	16,5	AU 100	7,80	60
12,5	22	AU 125	10,02	60
15	27,5	AU 150	11,22	60
17,5	27	AU 175	12,57	60
L = 1,00 m				
8	12,5	AU 80/100	8,03	60
10	16,5	AU 100/100	8,75	60
12,5	22	AU 125/100	10,96	60

Schlüter®-RENO-AEU

Elokseret aluminium, natur, mat

H (mm)	B (mm)	L = 2,50 m Art.-nr.	€ / m	KV (stk.)
3,5	9	AEU 35	9,55	60
8	12,5	AEU 80	10,25	60
10	16,5	AEU 100	11,22	60
12,5	22	AEU 125	13,63	60
15	27,5	AEU 150	15,21	60
17,5	27	AEU 175	16,47	60
L = 1,00 m				
8	12,5	AEU 80/100	11,22	60
10	16,5	AEU 100/100	12,26	60
12,5	22	AEU 125/100	14,54	60

Schlüter®-RENO-EU

Rustfrit stål V2A

H (mm)	B (mm)	L = 2,50 m Art.-nr.	€ / m	KV (stk.)
8	13	EU 80	19,49	60
10	17,5	EU 100	21,37	60
11	20	EU 110	22,90	60
12,5	23	EU 125	23,67	60
15	28	EU 150	25,72	60
17,5	33,5	EU 175	28,03	60
20	44,5	EU 200	30,50	60
L = 1,00 m				
8	13	EU 80/100	20,39	60
10	17,5	EU 100/100	22,30	60
11	20	EU 110/100	23,83	60
12,5	23	EU 125/100	24,63	60

Schlüter®-RENO-EBU

Børstet rustfrit stål V2A

H (mm)	B (mm)	L = 2,50 m Art.-nr.	€ / m	KV (stk.)
8	13	EBU 80	25,31	60
10	17,5	EBU 100	27,76	60
11	20	EBU 110	29,84	60
12,5	23	EBU 125	30,73	60
15	28	EBU 150	33,47	60
17,5	33,5	EBU 175	36,46	60
20	44,5	EBU 200	39,66	60
L = 1,00 m				
8	13	EBU 80/100	26,24	60
10	17,5	EBU 100/100	28,66	60
11	20	EBU 110/100	30,78	60
12,5	23	EBU 125/100	31,64	60

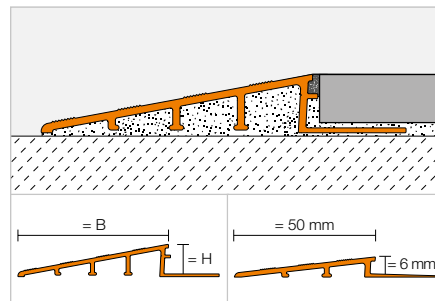


Overgangsprofil

Schlüter®-RENO-RAMP



Schlüter-RENO-RAMP er en profil til en trinløs overgang mellem hårdt belastede flisebelægninger og et tilstødende lavere belægningsmateriale. Fugepinden markerer et defineret fugekammer mellem flisen og skinnen. (Produktdatablad 1.2)



Schlüter®-RENO-RAMP-AE

Elokseret aluminium, natur, mat

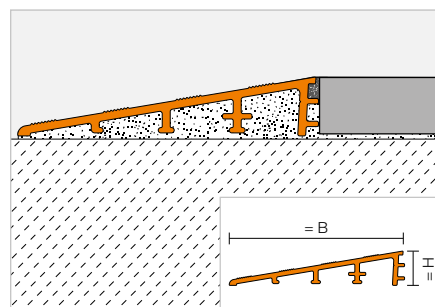
H (mm)	B (mm)	L = 2,50 m Art.-nr.	€ / m	KV (stk.)
6	50	AERP 60 B50	23,81	60
10	64	AERP 100 B65	25,30	60
12,5	64	AERP 125 B65	25,87	60
12,5	89	AERP 125 B90	30,11	60
15	89	AERP 150 B90	32,81	60
20	89	AERP 200 B90	38,94	60

Overgangsprofil

Schlüter®-RENO-RAMP-K



Schlüter-RENO-RAMP-K er en profil til en trinløs overgang mellem hårdt belastede flisebelægninger og et tilstødende lavere belægningsmateriale. Profilen kan påklæbes for at opnå en efterfølgende højdeudligning mellem belægningsmaterialet og underlaget. (Produktdatablad 1.2)



Schlüter®-RENO-RAMP-K

Elokseret aluminium, natur, mat

H (mm)	B (mm)	L = 2,50 m Art.-nr.	€ / m	KV (stk.)
12,5	64	AERPK 125 B65	21,98	60



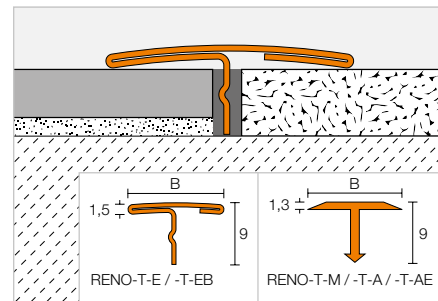
Overgangsprofil

Schlüter®-RENO-T



Schlüter-RENO-T eftermonteres for at samle forskellige typer gulvbelægninger i samme højde.

(Produktdatablad 1.3)



Schlüter®-RENO-T-M

Messing

B (mm)	L = 2,50 m Art.-nr.	€ / m	KV (stk.)
14	T 9/14 M	8,45	120
25	T 9/25 M	14,39	120
L = 1,00 m			
14	T 9/14 M/100	9,13	120
25	T 9/25 M/100	15,06	120

Schlüter®-RENO-T-A

Aluminium

B (mm)	L = 2,50 m Art.-nr.	€ / m	KV (stk.)
14	T 9/14 A	3,30	120
25	T 9/25 A	4,20	120
L = 1,00 m			
14	T 9/14 A/100	3,91	120
25	T 9/25 A/100	4,85	120

Schlüter®-RENO-T-AE

Elokseret aluminium, natur, mat

B (mm)	L = 2,50 m Art.-nr.	€ / m	KV (stk.)
14	T 9/14 A E	5,31	120
25	T 9/25 A E	5,74	120
L = 1,00 m			
14	T 9/14 A E/100	5,98	120
25	T 9/25 A E/100	6,38	120

Schlüter®-RENO-T-E

Rustfrit stål V2A

B (mm)	L = 2,50 m Art.-nr.	€ / m	KV (stk.)
14	T 9/14 E	12,25	120
25	T 9/25 E	15,83	120
L = 1,00 m			
14	T 9/14 E/100	12,92	120
25	T 9/25 E/100	16,47	120

Schlüter®-RENO-T-EB

Børstet rustfrit stål V2A

B (mm)	L = 2,50 m Art.-nr.	€ / m	KV (stk.)
14	T 9/14 EB	15,93	120
25	T 9/25 EB	20,55	120
L = 1,00 m			
14	T 9/14 EB/100	16,81	120
25	T 9/25 EB/100	21,42	120

INFO:

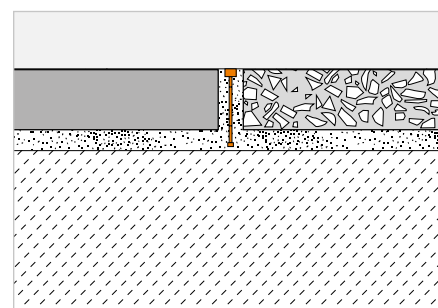
Profilerne Schlüter-RENO-T-M / -T-A / -T-AE kan uden særlig udstansning bringes i radiusform med Schlüter-RUMA-bukkemaskinen.

Adskillelsesprofil

Schlüter®-TERRAZZO



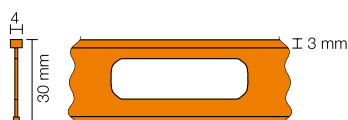
Schlüter-TERRAZZO er en afstands- og dekora-tions-profil helt i messing, som lægges ned i terrazzo-belægningen.



Schlüter®-TERRAZZO-M

Messing

H (mm)	L = 2,50 m Art.-nr.	€ / m	KV (stk.)
30	TM 4 x 30	13,25	120





Schlüter-Profile

Væghjørner og afslutninger, badeværelsestilbehør

Kantbeskyttelse er ikke et spørgsmål om smag. Smukke flisebelægnings er godt udført håndværk, som fortjener god beskyttelse. Med kantbeskyttelsesprofiler fra Schlüter-Systems kan du sikre, at dit arbejde munder ud i et pålideligt resultat. Og takket være de mange tilgængelige former, farver og overflader, har du rig mulighed for at sætte dit personlige præg.





Afslutningsprofiler

Schlüter®-QUADEC	55–64
Schlüter®-RONDEC	65–75
Schlüter®-JOLLY	77–83
Schlüter®-FINEC	85–90
Schlüter®-DECO	96–97
Schlüter®-INDEC	97
Schlüter®-RONDEC-STEP	110–111
Schlüter®-SCHIENE-STEP	112–113

Profilsystemer med badetilbehør

Schlüter®-ARCLINE	92–95
-------------------	-------

Hjørneprofiler

Schlüter®-ECK	98–100
---------------	--------

Hulkelprofiler

Schlüter®-ECK-KHK	101
-------------------	-----

Bortprofiler

Schlüter®-DESIGNLINE	102
----------------------	-----

Dekorationsprofiler

Schlüter®-QUADEC-FS	103
---------------------	-----

Monteringsprofiler

Schlüter®-DECO-SG	104
-------------------	-----

Sokkelprofiler

Schlüter®-DESIGNBASE	105–108
----------------------	---------



Schlüter-Profile

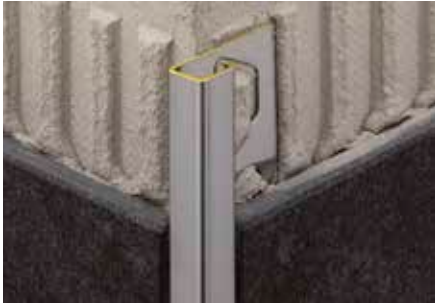
“Heavy Metal” til flisen

Hvis du vil kombinere sikker kantbeskyttelse med en optik af høj kvalitet, som passer til forkromede armaturer eller armaturer i rustfrit stål, er du det rette sted. Hvad enten det er rustfrit stål eller forkromet messing – med Schlüter-QUADEC, har man varig glæde af enhver flisebelægning.



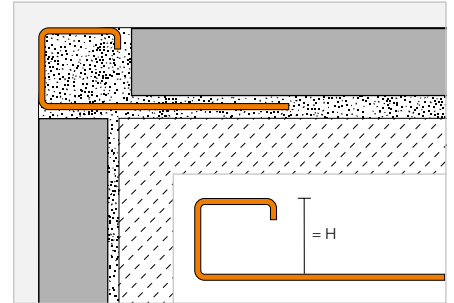
Afslutningsprofil

Schlüter®-QUADEC-MC



Schlüter-QUADEC-MC er en høj kvalitets-afslutningsprofil i forkromet messing, til udvendige hjørner samt afslutninger af flisebelægninger. Profilens synlige overflade er et retvinklet, udvendigt hjørne på flisebelægningerne.

(Produktdatablad 2.10)



Schlüter®-QUADEC-MC

Forkromet messing

H (mm)	L = 2,50 m Art.-nr.	€ / m	KV (stk.)
6	Q 60 MC	35,48	120
8	Q 80 MC	37,50	120
10	Q 100 MC	39,09	120
11	Q 110 MC	40,23	120
12,5	Q 125 MC	41,26	120
15	Q 150 MC	43,48	120

Hjørne

Schlüter®-QUADEC-MC/EV

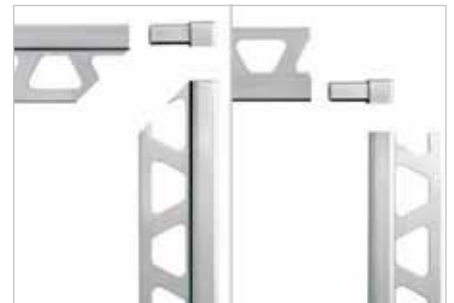
Udvendigt / indvendigt hjørne 90°,
messingforkromet massivt materiale

H (mm)	Art.-nr.	€ / stk.	P (stk.)
6	EV / Q 60 MC	20,39	50
8	EV / Q 80 MC	20,88	50
10	EV / Q 100 MC	22,52	50
11	EV / Q 110 MC	22,84	50
12,5	EV / Q 125 MC	23,05	50
15	EV / Q 150 MC	23,94	50

Schlüter®-QUADEC-MC/ED

Udvendigt / indvendigt hjørne 90°
i trykstøbt metal m/imiteret overflade

H (mm)	Art.-nr.	€ / stk.	P (stk.)
6	ED / Q 60 MC	4,67	50
8	ED / Q 80 MC	4,67	50
10	ED / Q 100 MC	4,67	50
11	ED / Q 110 MC	4,67	50
12,5	ED / Q 125 MC	4,67	50
15	ED / Q 150 MC	4,67	50



Hjørnet er variabelt og kan bruges i både indvendige og udvendige hjørner.



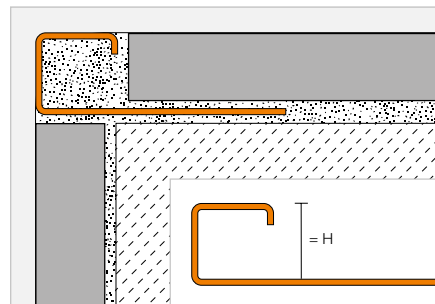
Afslutningsprofil

Schlüter®-QUADEC-E



Schlüter-QUADEC-E er en høj kvalitets-afslutningsprofil i rustfrit stål til udvendige hjørner ved flisebelægninger, og den giver god kantbeskyttelse. Profilens synlige overflade er et retvinklet, udvendigt hjørne til flisebelægningerne.

(Produktdatablad 2.10)



Schlüter®-QUADEC-E



Rustfrit stål V2A

H (mm)	L = 2,50 m Art.-nr.	€ / m	KV (stk.)
4,5	Q 45 E	13,66	120
6	Q 60 E	14,57	120
7	Q 70 E	15,14	120
8	Q 80 E	15,71	120
9	Q 90 E	16,49	120
10	Q 100 E	16,81	120
11	Q 110 E	17,20	120
12,5	Q 125 E	17,84	120
14	Q 140 E	18,47	120
15	Q 150 E	18,99	120

Schlüter®-QUADEC-EB



Børstet rustfrit stål V2A

H (mm)	L = 2,50 m Art.-nr.	€ / m	KV (stk.)
—	—	—	—
6	Q 60 EB	19,13	120
7	Q 70 EB	19,74	120
8	Q 80 EB	20,60	120
9	Q 90 EB	21,45	120
10	Q 100 EB	22,09	120
11	Q 110 EB	22,95	120
12,5	Q 125 EB	23,45	120
14	Q 140 EB	24,66	120
15	Q 150 EB	25,03	120

Schlüter®-QUADEC-EP



Poleret rustfrit stål V2A, blank (manuelt poleret)

H (mm)	L = 2,50 m Art.-nr.	€ / m	KV (stk.)
—	—	—	—
6	Q 60 EP	26,55	120
—	—	—	—
8	Q 80 EP	27,64	120
—	—	—	—
10	Q 100 EP	28,76	120
—	—	—	—
12,5	Q 125 EP	30,98	120
—	—	—	—
15	Q 150 EP	33,17	120

Schlüter®-QUADEC-E V4A



Rustfrit stål V4A

H (mm)	L = 2,50 m Art.-nr.	€ / m	KV (stk.)
6	Q 60 E / V4A	16,22	120
8	Q 80 E / V4A	17,47	120
10	Q 100 E / V4A	18,72	120
12,5	Q 125 E / V4A	19,80	120

INFO:

Schlüter-QUADEC-E/-EB profiler i 14/15 mm højde fås ikke med radius-udstansning. Schlüter-QUADEC-EP-profiler i 15 mm højde fås ikke med radius-udstansning.

Ved bestilling af 3 m længder tilføjes /300 til varenummeret (f.eks. Q 60 E/300).

Hjørne | Endekappe | Samlestykke

Schlüter®-QUADEC-E/EV

Udvendigt / indvendigt hjørne 90°, helt i rustfrit stål V2A

H (mm)	Art.-nr.	€ / stk.	P (stk.)
4,5	EV / Q 45 E	23,78	50
6	EV / Q 60 E	24,27	50
7	EV / Q 70 E	24,59	50
8	EV / Q 80 E	24,92	50
9	EV / Q 90 E	26,42	50
10	EV / Q 100 E	26,93	50
11	EV / Q 110 E	27,23	50
12,5	EV / Q 125 E	27,53	50
14	EV / Q 140 E	28,03	50
15	EV / Q 150 E	28,21	50

Schlüter®-QUADEC-E/ED

Udvendigt / indvendigt hjørne 90° i trykstøbt metal m/imiteret overflade

H (mm)	Art.-nr.	€ / stk.	P (stk.)
4,5	ED / Q 45 E	4,74	50
6	ED / Q 60 E	4,74	50
7	ED / Q 70 E	4,74	50
8	ED / Q 80 E	4,74	50
9	ED / Q 90 E	4,74	50
10	ED / Q 100 E	4,74	50
11	ED / Q 110 E	4,74	50
12,5	ED / Q 125 E	4,74	50
14	ED / Q 140 E	4,74	50
15	ED / Q 150 E	4,74	50



Schlüter®-QUADEC-EB/EV

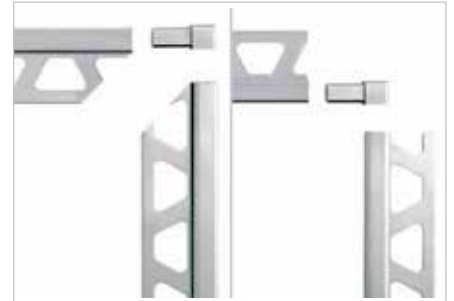
Udvendt / indvendigt hjørne 90°, helt i børstet, rustfrit stål V2A

H (mm)	Art.-nr.	€ / stk.	P (stk.)
6	EV / Q 60 EB	28,23	50
7	EV / Q 70 EB	28,57	50
8	EV / Q 80 EB	28,94	50
9	EV / Q 90 EB	29,95	50
10	EV / Q 100 EB	31,26	50
11	EV / Q 110 EB	31,46	50
12,5	EV / Q 125 EB	31,94	50
14	EV / Q 140 EB	32,16	50
15	EV / Q 150 EB	32,70	50

Schlüter®-QUADEC-EB/ED

Udvendt / indvendigt hjørne 90° i børstet, trykstøbt metal m/imiteret overflade

H (mm)	Art.-nr.	€ / stk.	P (stk.)
6	ED / Q 60 EB	6,92	50
7	ED / Q 70 EB	6,92	50
8	ED / Q 80 EB	6,92	50
9	ED / Q 90 EB	6,92	50
10	ED / Q 100 EB	6,92	50
11	ED / Q 110 EB	6,92	50
12,5	ED / Q 125 EB	6,92	50
14	ED / Q 140 EB	6,92	50
15	ED / Q 150 EB	6,92	50

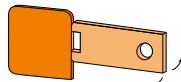


Hjørnet er variabelt og kan bruges i både indvendige og udvendige hjørner.

Schlüter®-QUADEC-EB/EK*

Endekappe, børstet, rustfrit stål V2A

H (mm)	Art.-nr.	€ / stk.	P (stk.)
6	EK / Q 60 EB	2,41	50
7	EK / Q 70 EB	2,41	50
8	EK / Q 80 EB	2,41	50
9	EK / Q 90 EB	2,41	50
10	EK / Q 100 EB	2,41	50
11	EK / Q 110 EB	2,41	50
12,5	EK / Q 125 EB	2,41	50
14	EK / Q 140 EB	2,41	50
15	EK / Q 150 EB	2,41	50



Schlüter-QUADEC-EB/EK

* Kan bruges til Schlüter-QUADEC-E, V2A.

Schlüter®-QUADEC-EP/EV

Udvendt / indvendigt hjørne 90°, helt i poleret, rustfrit stål V2A

H (mm)	Art.-nr.	€ / stk.	P (stk.)
6	EV / Q 60 EP	26,92	50
8	EV / Q 80 EP	28,54	50
10	EV / Q 100 EP	30,58	50
12,5	EV / Q 125 EP	33,17	50
15	EV / Q 150 EP	36,85	50

Schlüter®-QUADEC-EP/ED

Udvendt / indvendigt hjørne 90° i poleret, trykstøbt metal m/imiteret overflade

H (mm)	Art.-nr.	€ / stk.	P (stk.)
6	ED / Q 60 EP	4,80	50
8	ED / Q 80 EP	4,80	50
10	ED / Q 100 EP	4,80	50
12,5	ED / Q 125 EP	4,80	50
15	ED / Q 150 EP	4,80	50

Schlüter®-QUADEC-EV V4A

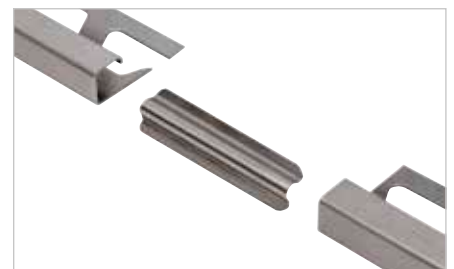
Udvendt / indvendigt hjørne 90°, helt i rustfrit stål V4A

H (mm)	Art.-nr.	€ / stk.	P (stk.)
6	EV / Q 60 E/V4A	27,00	50
8	EV / Q 80 E/V4A	27,69	50
10	EV / Q 100 E/V4A	29,94	50
12,5	EV / Q 125 E/V4A	30,59	50

Schlüter®-RONDEC-E/V

Overgangsstykke til profiler i rustfrit stål

H (mm)	Art.-nr.	€ / stk.	P (stk.)
6	V / RO 60 E	2,38	50
8	V / RO 80 E	2,38	50
10	V / RO 100 E	2,38	50
11	V / RO 110 E	2,38	50
12,5	V / RO 125 E	2,38	50



Kan bruges til Schlüter-RONDEC og -QUADEC.

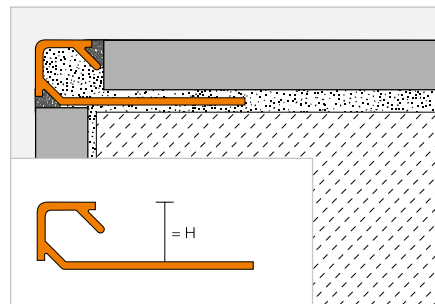


Afslutningsprofil

Schlüter®-QUADEC-TS



Schlüter-QUADEC-TS er en førsteklasses afslutningsprofil af aluminium, med en speciel, struktureret tekstur til udvendige væghjørner, samt til afslutninger af flisebelægninger. Profilens synlige overflade er et retvinklet, udvendigt hjørne på flisebelægningerne. Fugepinden markerer et defineret fugekammer mellem flisen og skinnen. (Produktdatablad 2.10)



Schlüter®-QUADEC-TSI



Alu elfenben strukturbelagt

H (mm)	L = 2,50 m Art.-nr.	€ / m	KV (stk.)
4,5	Q 45 TSI	15,16	120
6	Q 60 TSI	15,81	120
8	Q 80 TSI	17,15	120
10	Q 100 TSI	18,45	120
11	Q 110 TSI	19,12	120
12,5	Q 125 TSI	20,10	120

Schlüter®-QUADEC-TSC



Alu creme strukturbelagt

H (mm)	L = 2,50 m Art.-nr.	€ / m	KV (stk.)
4,5	Q 45 TSC	15,16	120
6	Q 60 TSC	15,81	120
8	Q 80 TSC	17,15	120
10	Q 100 TSC	18,45	120
11	Q 110 TSC	19,12	120
12,5	Q 125 TSC	20,10	120

Schlüter®-QUADEC-TSBG



Alu beige-grå strukturbelagt

H (mm)	L = 2,50 m Art.-nr.	€ / m	KV (stk.)
4,5	Q 45 TSBG	15,16	120
6	Q 60 TSBG	15,81	120
8	Q 80 TSBG	17,15	120
10	Q 100 TSBG	18,45	120
11	Q 110 TSBG	19,12	120
12,5	Q 125 TSBG	20,10	120

Schlüter®-QUADEC-TSB



Alu beige strukturbelagt

H (mm)	L = 2,50 m Art.-nr.	€ / m	KV (stk.)
4,5	Q 45 TSB	15,16	120
6	Q 60 TSB	15,81	120
8	Q 80 TSB	17,15	120
10	Q 100 TSB	18,45	120
11	Q 110 TSB	19,12	120
12,5	Q 125 TSB	20,10	120

Schlüter®-QUADEC-TSSG



Alu stengrå strukturbelagt

H (mm)	L = 2,50 m Art.-nr.	€ / m	KV (stk.)
4,5	Q 45 TSSG	15,16	120
6	Q 60 TSSG	15,81	120
8	Q 80 TSSG	17,15	120
10	Q 100 TSSG	18,45	120
11	Q 110 TSSG	19,12	120
12,5	Q 125 TSSG	20,10	120

Schlüter®-QUADEC-TSG



Alu grå strukturbelagt

H (mm)	L = 2,50 m Art.-nr.	€ / m	KV (stk.)
4,5	Q 45 TSG	15,16	120
6	Q 60 TSG	15,81	120
8	Q 80 TSG	17,15	120
10	Q 100 TSG	18,45	120
11	Q 110 TSG	19,12	120
12,5	Q 125 TSG	20,10	120

Schlüter®-QUADEC-TSOB



Alu bronze strukturbelagt

H (mm)	L = 2,50 m Art.-nr.	€ / m	KV (stk.)
4,5	Q 45 TSOB	15,16	120
6	Q 60 TSOB	15,81	120
8	Q 80 TSOB	17,15	120
10	Q 100 TSOB	18,45	120
11	Q 110 TSOB	19,12	120
12,5	Q 125 TSOB	20,10	120

Schlüter®-QUADEC-TSLA



Alu lys antracit strukturbelagt

H (mm)	L = 2,50 m Art.-nr.	€ / m	KV (stk.)
4,5	Q 45 TSLA	15,16	120
6	Q 60 TSLA	15,81	120
8	Q 80 TSLA	17,15	120
10	Q 100 TSLA	18,45	120
11	Q 110 TSLA	19,12	120
12,5	Q 125 TSLA	20,10	120

Schlüter®-QUADEC-TSDA



Alu mørk antracit strukturbelagt

H (mm)	L = 2,50 m Art.-nr.	€ / m	KV (stk.)
4,5	Q 45 TSDA	15,16	120
6	Q 60 TSDA	15,81	120
8	Q 80 TSDA	17,15	120
10	Q 100 TSDA	18,45	120
11	Q 110 TSDA	19,12	120
12,5	Q 125 TSDA	20,10	120

Schlüter®-QUADEC-TSR



Alu rustbrun strukturbelagt

H (mm)	L = 2,50 m Art.-nr.	€ / m	KV (stk.)
4,5	Q 45 TSR	15,16	120
6	Q 60 TSR	15,81	120
8	Q 80 TSR	17,15	120
10	Q 100 TSR	18,45	120
11	Q 110 TSR	19,12	120
12,5	Q 125 TSR	20,10	120

Schlüter®-QUADEC-MBW



Farvebelagt aluminium, brillanthvid mat

H (mm)	L = 2,50 m Art.-nr.	€ / m	KV (stk.)
4,5	Q 45 MBW	7,82	120
6	Q 60 MBW	8,29	120
8	Q 80 MBW	9,28	120
10	Q 100 MBW	10,16	120
11	Q 110 MBW	11,37	120
12,5	Q 125 MBW	12,70	120

Schlüter®-QUADEC-MGS

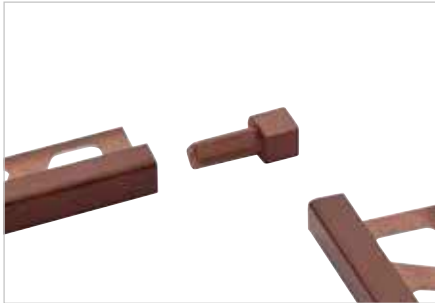


Farvebelagt aluminium, graffitsort mat

H (mm)	L = 2,50 m Art.-nr.	€ / m	KV (stk.)
4,5	Q 45 MGS	7,82	120
6	Q 60 MGS	8,29	120
8	Q 80 MGS	9,28	120
10	Q 100 MGS	10,16	120
11	Q 110 MGS	11,37	120
12,5	Q 125 MGS	12,70	120

Ved bestilling af 3 m længder tilføjes /300 til varenummeret (f.eks. Q 60 TSI/300).

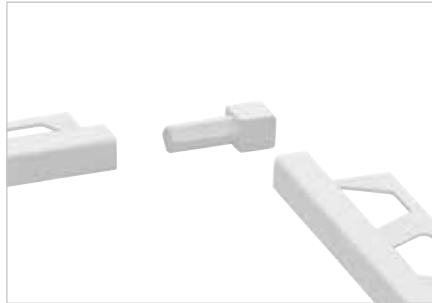
Hjørne | Samlestykke



Schlüter®-QUADEC-TS/EV

Udvendigt / indvendigt hjørne 90°
alu, strukturbelagt

H (mm)	Art.-nr.	€ / stk.	P (stk.)
4,5	EV / Q 45 ...**	12,52	50
6	EV / Q 60 ...**	12,52	50
8	EV / Q 80 ...**	12,52	50
10	EV / Q 100 ...**	12,52	50
11	EV / Q 110 ...**	12,52	50
12,5	EV / Q 125 ...**	12,52	50



Schlüter®-QUADEC-AC/EV

Udvendigt / indvendigt hjørne 90°
til QUADEC-MBW/-MGS, helt i aluminium

H (mm)	Art.-nr.	€ / stk.	P (stk.)
4,5	EV / Q 45 ...*	12,52	50
6	EV / Q 60 ...*	12,52	50
8	EV / Q 80 ...*	12,52	50
10	EV / Q 100 ...*	12,52	50
11	EV / Q 110 ...*	12,52	50
12,5	EV / Q 125 ...*	12,52	50



Schlüter®-QUADEC-AC/ED

Udvendigt hjørne 90°
til QUADEC-MBW/-MGS imiteret trykstøbt metal

H (mm)	Art.-nr.	€ / stk.	P (stk.)
4,5	ED / Q 45 ...*	4,67	50
6	ED / Q 60 ...*	4,67	50
8	ED / Q 80 ...*	4,67	50
10	ED / Q 100 ...*	4,67	50
11	ED / Q 110 ...*	4,67	50
12,5	ED / Q 125 ...*	4,67	50



Tilføj overflade/farve til varenr. (f.eks. ED / Q 45 MGS)

* Overflader/farver: MBW - MGS

** Overflader/farver: TSB - TSBG - TSC - TSDA - TSG - TSI - TSLA - TSOB - TSR - TSSG

Schlüter®-RONDEC-A/V

Overgangsstykke til aluminiumprofiler

H (mm)	Art.-nr.	€ / stk.	P (stk.)
6	V / RO 60	1,27	50
8	V / RO 80	1,27	50
10	V / RO 100	1,27	50
11	V / RO 110	1,27	50
12,5	V / RO 125	1,27	50

Schlüter®-QUADEC-A/V

Overgangsstykke til aluminiumprofiler

H (mm)	Art.-nr.	€ / stk.	P (stk.)
6	V / Q 60	1,27	50



Schlüter-RONDEC-A/V – kan anvendes til Schlüter-RONDEC og -QUADEC. Undtaget ved H = 6 mm, hertil benyttes hhv. et RONDEC- eller QUADEC-overgangsstykke.

Mulige overflader | Farver



Der findes en oversigt over overflader og farver fra side 342.



Schlüter®-QUADEC-A

Alsidighed² – elokseret lag og overflade

- ✓ Elokerede aluminiumprofiler af høj kvalitet
- ✓ Fem forskellige farvekombinationer
- ✓ Fire forskellige overfladekvaliteter:
 - Mat
 - Blank
 - Børstet
 - Krydsslebet

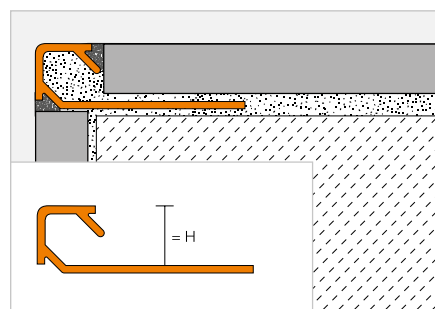


Afslutningsprofil

Schlüter®-QUADEC-A



Schlüter-QUADEC-A er en højkvalitets-afslutningsprofil i elokseret aluminium, til udvendige hjørner samt afslutninger af flisebelægninger. Profilens synlige overflade er et retvinklet, udvendigt hjørne på flisebelægningerne. Fugepinden markerer et defineret fugekammer mellem flisen og skinnen.
(Produktdatablad 2.10)



Schlüter®-QUADEC-AE



Elokeret aluminium, natur, mat

H (mm)	L = 2,50 m Art.-nr.	€ / m	KV (stk.)
4,5	Q 45 AE	6,68	120
6	Q 60 AE	6,94	120
8	Q 80 AE	7,51	120
10	Q 100 AE	8,20	120
11	Q 110 AE	8,51	120
12,5	Q 125 AE	8,77	120

Schlüter®-QUADEC-ACG



Elokeret aluminium, poleret krom

H (mm)	L = 2,50 m Art.-nr.	€ / m	KV (stk.)
4,5	Q 45 ACG	15,03	120
6	Q 60 ACG	15,79	120
8	Q 80 ACG	16,59	120
10	Q 100 ACG	17,63	120
11	Q 110 ACG	18,45	120
12,5	Q 125 ACG	19,62	120

Schlüter®-QUADEC-ACGB



Elokeret aluminium, børstet krom

H (mm)	L = 2,50 m Art.-nr.	€ / m	KV (stk.)
4,5	Q 45 ACGB	15,34	120
6	Q 60 ACGB	16,05	120
8	Q 80 ACGB	17,97	120
10	Q 100 ACGB	18,94	120
11	Q 110 ACGB	19,37	120
12,5	Q 125 ACGB	19,84	120

Schlüter®-QUADEC-AT


Elokeret aluminium, titan

H (mm)	L = 2,50 m Art.-nr.	€ / m	KV (stk.)
4,5	Q 45 AT	7,01	120
6	Q 60 AT	7,33	120
8	Q 80 AT	8,01	120
10	Q 100 AT	8,69	120
11	Q 110 AT	9,09	120
12,5	Q 125 AT	9,58	120

Schlüter®-QUADEC-ATG


Elokeret aluminium, poleret titan

H (mm)	L = 2,50 m Art.-nr.	€ / m	KV (stk.)
4,5	Q 45 ATG	15,03	120
6	Q 60 ATG	15,79	120
8	Q 80 ATG	16,59	120
10	Q 100 ATG	17,63	120
11	Q 110 ATG	18,45	120
12,5	Q 125 ATG	19,62	120

Schlüter®-QUADEC-ATGB


Elokeret aluminium, børstet titan

H (mm)	L = 2,50 m Art.-nr.	€ / m	KV (stk.)
4,5	Q 45 ATGB	15,34	120
6	Q 60 ATGB	16,05	120
8	Q 80 ATGB	17,97	120
10	Q 100 ATGB	18,94	120
11	Q 110 ATGB	19,37	120
12,5	Q 125 ATGB	19,84	120

Schlüter®-QUADEC-AEX


Elokeret aluminium, natur, krydslebet

H (mm)	L = 2,50 m Art.-nr.	€ / m	KV (stk.)
6	Q 60 AEX	16,05	120
8	Q 80 AEX	17,97	120
10	Q 100 AEX	18,94	120
11	Q 110 AEX	19,45	120
12,5	Q 125 AEX	19,84	120

Schlüter®-QUADEC-AMX


Elokeret aluminium, messing, krydslebet

H (mm)	L = 2,50 m Art.-nr.	€ / m	KV (stk.)
6	Q 60 AMX	16,05	120
8	Q 80 AMX	17,97	120
10	Q 100 AMX	18,94	120
11	Q 110 AMX	19,45	120
12,5	Q 125 AMX	19,84	120

Schlüter®-QUADEC-ATX


Elokeret aluminium, titan, krydslebet

H (mm)	L = 2,50 m Art.-nr.	€ / m	KV (stk.)
6	Q 60 ATX	16,05	120
8	Q 80 ATX	17,97	120
10	Q 100 ATX	18,94	120
11	Q 110 ATX	19,45	120
12,5	Q 125 ATX	19,84	120

Schlüter®-QUADEC-AQGX


Elokeret aluminium, kvarts, grå, krydslebet

H (mm)	L = 2,50 m Art.-nr.	€ / m	KV (stk.)
6	Q 60 AQGX	16,05	120
8	Q 80 AQGX	17,97	120
10	Q 100 AQGX	18,94	120
11	Q 110 AQGX	19,45	120
12,5	Q 125 AQGX	19,84	120

Ved bestilling af 3 m længder tilføjes /300 til varenummeret (f.eks. Q 60 AE/300).

Hjørne | Samlestykke
Schlüter®-QUADEC-A/EV

Udvendigt / indvendigt hjørne 90°, helt i aluminium

H (mm)	Art.-nr.	€ / stk.	P (stk.)
4,5	EV / Q 45 ...*	8,51	50
6	EV / Q 60 ...**	8,69	50
8	EV / Q 80 ...**	9,07	50
10	EV / Q 100 ...**	9,42	50
11	EV / Q 110 ...**	9,66	50
12,5	EV / Q 125 ...**	9,82	50

Schlüter®-QUADEC-A/ED

Udvendigt hjørne 90° med aluminium-look

H (mm)	Art.-nr.	€ / stk.	P (stk.)
4,5	ED / Q 45 ...*	4,67	50
6	ED / Q 60 ...*	4,67	50
8	ED / Q 80 ...*	4,67	50
10	ED / Q 100 ...*	4,67	50
11	ED / Q 110 ...*	4,67	50
12,5	ED / Q 125 ...*	4,67	50

Schlüter®-RONDEC-A/V

Overgangsstykke til aluminiumprofiler

H (mm)	Art.-nr.	€ / stk.	P (stk.)
–	–	–	–
6	V / RO 60	1,27	50
8	V / RO 80	1,27	50
10	V / RO 100	1,27	50
11	V / RO 110	1,27	50
12,5	V / RO 125	1,27	50

Schlüter®-QUADEC-A/V

Overgangsstykke til aluminiumprofiler

H (mm)	Art.-nr.	€ / stk.	P (stk.)
6	V / Q 60	1,27	50



Schlüter-RONDEC-A/V – kan anvendes til Schlüter-RONDEC og -QUADEC. Undtaget ved H = 6 mm, hertil benyttes hhv. et RONDEC- eller QUADEC-overgangsstykke.

Tilføj overflade til varenr. (f.eks. ED / Q 45 ACGB)

* Overflader: ACG - ACGB - AE - AT - ATG - ATGB

** Overflader: ACG - ACGB - AE - AEX - AMX - AQGX - AT - ATG - ATGB - ATX

Der findes en oversigt over overflader og farver fra side 342.



Schlüter-Profile

Sort og hvid

De matte farvekombinationer brillianthvid (MBW) og grafit-sort (MGS) tilfører med deres bløde overflade en helt ny dimension, som passer perfekt til både de klassiske fliser og til de nye og moderne produkter med strukturerede overflader.



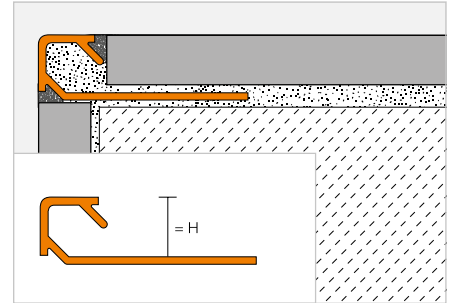


Afslutningsprofil

Schlüter®-QUADEC-AC



Schlüter-QUADEC-AC er en højkvalitets-afslutningsprofil i farvebelagt aluminium, til udvendige hjørner samt afslutninger af flisebelægninger. Profilens synlige overflade er et retvinklet, udvendigt hjørne på flisebelægningerne. Fugepinden markerer et defineret fugekammer mellem flisen og skinnen. (Produktdatablad 2.10)



Schlüter®-QUADEC-AC

Farvebelagt aluminium

H (mm)	L = 2,50 m Art.-nr.	€ / m	KV (stk.)
4,5	Q 45 ...*	7,82	120
6	Q 60 ...**	8,29	120
8	Q 80 ...**	9,28	120
10	Q 100 ...**	10,16	120
11	Q 110 ...**	11,37	120
12,5	Q 125 ...**	12,70	120



Ved bestilling af 3 m længder tilføjes /300 til varenummeret (f.eks. Q 60 BW/300).

Hjørne | Samlestykke

Schlüter®-QUADEC-AC/ED

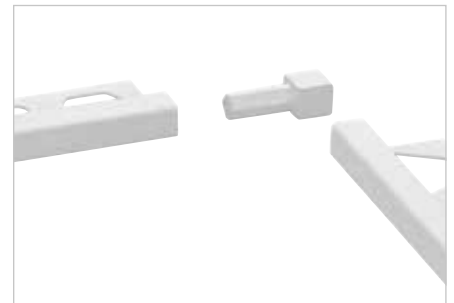
Udvendt hjørne 90°
i trykstøbt metal m/imiteret overflade

H (mm)	Art.-nr.	€ / stk.	P (stk.)
4,5	ED / Q 45 ...*	4,67	50
6	ED / Q 60 ...**	4,67	50
8	ED / Q 80 ...**	4,67	50
10	ED / Q 100 ...**	4,67	50
11	ED / Q 110 ...**	4,67	50
12,5	ED / Q 125 ...**	4,67	50

Schlüter®-QUADEC-AC/EV

Udvendt / indvendigt hjørne 90°
til QUADEC-MBW/-MGS, helt i aluminium

H (mm)	Art.-nr.	€ / stk.	P (stk.)
4,5	EV / Q 45 ...***	12,52	50
6	EV / Q 60 ...***	12,52	50
8	EV / Q 80 ...***	12,52	50
10	EV / Q 100 ...***	12,52	50
11	EV / Q 110 ...***	12,52	50
12,5	EV / Q 125 ...***	12,52	50



Schlüter®-RONDEC-A/V

Overgangsstykke til aluminiumprofiler

H (mm)	Art.-nr.	€ / stk.	P (stk.)
6	V / RO 60	1,27	50
8	V / RO 80	1,27	50
10	V / RO 100	1,27	50
11	V / RO 110	1,27	50
12,5	V / RO 125	1,27	50

Schlüter®-QUADEC-A/V

Overgangsstykke til aluminiumprofiler

H (mm)	Art.-nr.	€ / stk.	P (stk.)
6	V / Q 60	1,27	50



Schlüter-RONDEC-A/V – kan anvendes til Schlüter-RONDEC og -QUADEC. Undtaget ved H = 6 mm, hertil benyttes hhv. et RONDEC- eller QUADEC-overgangsstykke.

Tilføj farve til varenr. (f.eks. EV / Q 45 MBW)



* Farver: BW - G - MBW - MGS - PG - PW - QG - VG - W

** Farver: BW - GS - MBW - MGS - PG - QG - VG - W

*** Farver: MBW - MGS

Farver L = 3,00 m: BW - GS - MBW - MGS - PG - QG - VG - W

Der findes en oversigt over overflader og farver fra side 342.



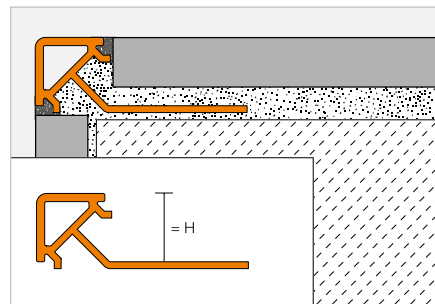


Afslutningsprofil

Schlüter®-QUADEC-PQ



Schlüter-QUADEC-PQ er en afslutningsprofil i farvet PVC til udvendige væghjørner samt til afslutninger ved flisebelægninger. Den synlige overflade på profilen udgør et retvinklet hjørne udvendigt. Fugepinden markerer et defineret fugekammer mellem flisen og skinnen.
(Produktdatablad 2.10)



Schlüter®-QUADEC-PQ

PVC, farvet

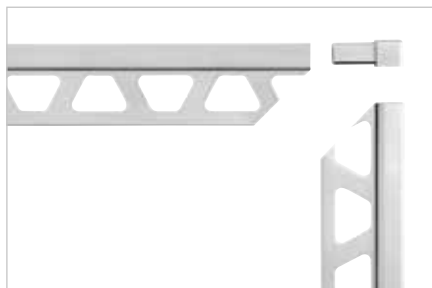
H (mm)	L = 2,50 m Art.-nr.	€ / m	KV (stk.)
6	PQ 60 ...*	3,08	240
8	PQ 80 ...*	3,23	240
10	PQ 100 ...*	3,43	240
11	PQ 110 ...*	3,60	240
12,5	PQ 125 ...*	3,70	240

Hjørne

Schlüter®-QUADEC-PQ/E

Udvendigt hjørne 90°

H (mm)	Art.-nr.	€ / stk.	P (stk.)
6	E / PQ 60 ...*	1,92	50
8	E / PQ 80 ...*	1,92	50
10	E / PQ 100 ...*	1,92	50
11	E / PQ 110 ...*	1,92	50
12,5	E / PQ 125 ...*	1,92	50



Tilføj farve til varenr. (f.eks. E / PQ 60 PG)



* Farver: BH - BW - GS - PG - SP - W

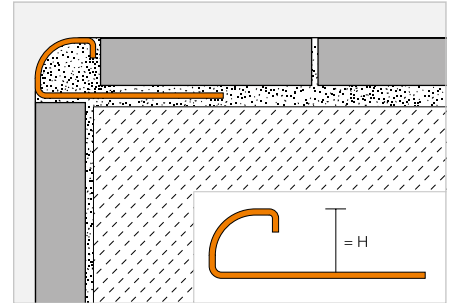
Der findes en oversigt over overflader og farver fra side 342.

Afslutningsprofil

Schlüter®-RONDEC-MC



Schlüter-RODEC-MC er symmetrisk afrundede profiler til udvendige væghjørner eller kanter på overfladebelægnings. De findes i messing med en forkromet finish. (Produktdatablad 2.1)



Schlüter®-RONDEC-MC

Forkromet messing

H (mm)	L = 2,50 m Art.-nr.	€ / m	KV (stk.)
6	RO 60 MC	33,79	120
8	RO 80 MC	35,70	120
10	RO 100 MC	37,23	120
11	RO 110 MC	38,04	120
12,5	RO 125 MC	39,27	120

Hjørne

Schlüter®-RONDEC-MC/EV

Udvendigt hjørne 90°,
messingforkromet massivt materiale

H (mm)	Art.-nr.	€ / stk.	P (stk.)
6	EV / RO 60 MC	17,33	50
8	EV / RO 80 MC	18,10	50
10	EV / RO 100 MC	18,87	50
11	EV / RO 110 MC	19,11	50
12,5	EV / RO 125 MC	19,62	50

Schlüter®-RONDEC-MC/ED

Udvendigt hjørne 90°
i trykstøbt metal m/imiteret overflade

H (mm)	Art.-nr.	€ / stk.	P (stk.)
6	ED / RO 60 MC	3,76	50
8	ED / RO 80 MC	3,76	50
10	ED / RO 100 MC	3,76	50
11	ED / RO 110 MC	3,76	50
12,5	ED / RO 125 MC	3,76	50



Schlüter®-RONDEC-MC/IV

Indvendigt hjørne 90°,
messingforkromet massivt materiale

H (mm)	Art.-nr.	€ / stk.	P (stk.)
6	IV / RO 60 MC	17,33	50
8	IV / RO 80 MC	18,10	50
10	IV / RO 100 MC	18,87	50
11	IV / RO 110 MC	19,11	50
12,5	IV / RO 125 MC	19,62	50

Schlüter®-RONDEC-MC/ID

Indvendigt hjørne 90°
i trykstøbt metal m/imiteret overflade

H (mm)	Art.-nr.	€ / stk.	P (stk.)
6	ID / RO 60 MC	3,76	50
8	ID / RO 80 MC	3,76	50
10	ID / RO 100 MC	3,76	50
11	ID / RO 110 MC	3,76	50
12,5	ID / RO 125 MC	3,76	50



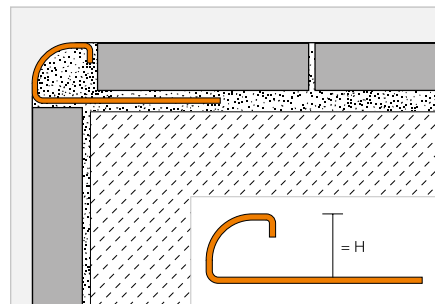


Afslutningsprofil

Schlüter®-RONDEC-E



Schlüter-RODEC-E er symmetrisk afrundede profiler til udvendige væghjørner. De findes i rustfrit stål med forskellig finish.
(Produktdatablad 2.1)



Schlüter®-RONDEC-E



Rustfrit stål V2A

H (mm)	L = 2,50 m Art.-nr.	€ / m	KV (stk.)
4,5	RO 45 E	14,27	120
6	RO 60 E	14,57	120
7	RO 70 E	15,26	120
8	RO 80 E	15,71	120
9	RO 90 E	16,36	120
10	RO 100 E	16,81	120
11	RO 110 E	17,47	120
12,5	RO 125 E	17,84	120
15	RO 150 E	19,62	120
L = 1,00 m			
6	RO 60 E/100	15,18	120
8	RO 80 E/100	16,31	120
10	RO 100 E/100	17,45	120
12,5	RO 125 E/100	18,48	120

Schlüter®-RONDEC-EB



Børstet rustfrit stål V2A

H (mm)	L = 2,50 m Art.-nr.	€ / m	KV (stk.)
—	—	—	—
6	RO 60 EB	19,13	120
7	RO 70 EB	19,97	120
8	RO 80 EB	20,60	120
9	RO 90 EB	21,36	120
10	RO 100 EB	22,09	120
11	RO 110 EB	22,72	120
12,5	RO 125 EB	23,45	120
15	RO 150 EB	25,79	120

Schlüter®-RONDEC-EP



Poleret rustfrit stål V2A, blank (manuelt poleret)

H (mm)	L = 2,50 m Art.-nr.	€ / m	KV (stk.)
—	—	—	—
6	RO 60 EP	28,04	120
—	—	—	—
8	RO 80 EP	29,13	120
—	—	—	—
10	RO 100 EP	30,31	120
—	—	—	—
12,5	RO 125 EP	31,47	120
15	RO 150 EP	32,92	120

INFO:

Af produktionstekniske årsager kan produkter med L = 1,00 m ikke forsynes med special-udstansning.

Ved bestilling af 3 m længder tilføjes /300 til varenummeret (f.eks. RO 60 E/300).

Schlüter®-RONDEC-E V4A



Rustfrit stål V4A

H (mm)	L = 2,50 m Art.-nr.	€ / m	KV (stk.)
6	RO 60 E/V4A	16,45	120
8	RO 80 E/V4A	17,69	120
10	RO 100 E/V4A	18,94	120
12,5	RO 125 E/V4A	20,21	120

Hjørne | Endekappe | Samlestykke

Schlüter®-RONDEC-E/EV

Udvendigt hjørne 90°, helt i rustfrit stål V2A

H (mm)	Art.-nr.	€ / stk.	P (stk.)
4,5	EV / RO 45 E	24,27	50
6	EV / RO 60 E	24,27	50
7	EV / RO 70 E	24,92	50
8	EV / RO 80 E	24,92	50
9	EV / RO 90 E	26,93	50
10	EV / RO 100 E	26,93	50
11	EV / RO 110 E	27,53	50
12,5	EV / RO 125 E	27,53	50
15	EV / RO 150 E	34,49	50

Schlüter®-RONDEC-E/ED

Udvendigt hjørne 90° i trykstøbt metal m/imiteret overflade

H (mm)	Art.-nr.	€ / stk.	P (stk.)
4,5	ED / RO 45 E	3,82	50
6	ED / RO 60 E	3,82	50
7	ED / RO 70 E	3,82	50
8	ED / RO 80 E	3,82	50
9	ED / RO 90 E	3,82	50
10	ED / RO 100 E	3,82	50
11	ED / RO 110 E	3,82	50
12,5	ED / RO 125 E	3,82	50
15	ED / RO 150 E	3,82	50

Schlüter®-RONDEC-E/ID

Indvendigt hjørne 90° i trykstøbt metal m/imiteret overflade

H (mm)	Art.-nr.	€ / stk.	P (stk.)
4,5	ID / RO 45 E	3,82	50
6	ID / RO 60 E	3,82	50
7	ID / RO 70 E	3,82	50
8	ID / RO 80 E	3,82	50
9	ID / RO 90 E	3,82	50
10	ID / RO 100 E	3,82	50
11	ID / RO 110 E	3,82	50
12,5	ID / RO 125 E	3,82	50
15	ID / RO 150 E	3,82	50

Schlüter®-RONDEC-EB/EV

Udvendt hjørne 90°, helt i børstet, rustfrit stål V2A

H (mm)	Art.-nr.	€ / stk.	P (stk.)
6	EV / RO 60 EB	28,23	50
7	EV / RO 70 EB	28,67	50
8	EV / RO 80 EB	28,94	50
9	EV / RO 90 EB	30,73	50
10	EV / RO 100 EB	31,26	50
11	EV / RO 110 EB	31,46	50
12,5	EV / RO 125 EB	31,94	50
15	EV / RO 150 EB	40,12	50

Schlüter®-RONDEC-EB/ED

Udvendt hjørne 90° i børstet, trykstøbt metal m/imiteret overflade

H (mm)	Art.-nr.	€ / stk.	P (stk.)
6	ED / RO 60 EB	6,02	50
7	ED / RO 70 EB	6,02	50
8	ED / RO 80 EB	6,02	50
9	ED / RO 90 EB	6,02	50
10	ED / RO 100 EB	6,02	50
11	ED / RO 110 EB	6,02	50
12,5	ED / RO 125 EB	6,02	50
15	ED / RO 150 EB	6,02	50

Schlüter®-RONDEC-EB/ID

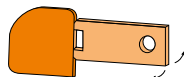
Indvendigt hjørne 90° i børstet, trykstøbt metal m/imiteret overflade

H (mm)	Art.-nr.	€ / stk.	P (stk.)
6	ID / RO 60 EB	6,02	50
7	ID / RO 70 EB	6,02	50
8	ID / RO 80 EB	6,02	50
9	ID / RO 90 EB	6,02	50
10	ID / RO 100 EB	6,02	50
11	ID / RO 110 EB	6,02	50
12,5	ID / RO 125 EB	6,02	50
15	ID / RO 150 EB	6,02	50

Schlüter®-RONDEC-EB/EK*

Endekappe, børstet, rustfrit stål V2A

H (mm)	Art.-nr.	€ / stk.	P (stk.)
4,5	EK / RO 45 EB	2,41	50
6	EK / RO 60 EB	2,41	50
7	EK / RO 70 EB	2,41	50
8	EK / RO 80 EB	2,41	50
9	EK / RO 90 EB	2,41	50
10	EK / RO 100 EB	2,41	50
11	EK / RO 110 EB	2,41	50
12,5	EK / RO 125 EB	2,41	50
15	EK / RO 150 EB	2,41	50



Schlüter-ROnDEC-EB/EK

* Kan bruges til Schlüter-ROnDEC-E og -EB.

Schlüter®-RONDEC-EP/EV

Udvendt hjørne 90°, helt i poleret, rustfrit stål V2A

H (mm)	Art.-nr.	€ / stk.	P (stk.)
6	EV / RO 60 EP	28,59	50
8	EV / RO 80 EP	29,32	50
10	EV / RO 100 EP	31,65	50
12,5	EV / RO 125 EP	32,35	50
15	EV / RO 150 EP	40,61	50

Schlüter®-RONDEC-EP/ED

Udvendt hjørne 90° i poleret, trykstøbt metal m/imiteret overflade

H (mm)	Art.-nr.	€ / stk.	P (stk.)
6	ED / RO 60 EP	3,87	50
8	ED / RO 80 EP	3,87	50
10	ED / RO 100 EP	3,87	50
12,5	ED / RO 125 EP	3,87	50
15	ED / RO 150 EP	3,87	50

Schlüter®-RONDEC-EP/ID

Indvendigt hjørne 90° i poleret, trykstøbt metal m/imiteret overflade

H (mm)	Art.-nr.	€ / stk.	P (stk.)
6	ID / RO 60 EP	3,87	50
8	ID / RO 80 EP	3,87	50
10	ID / RO 100 EP	3,87	50
12,5	ID / RO 125 EP	3,87	50
15	ID / RO 150 EP	3,87	50

Schlüter®-RONDEC-E V4A/EV

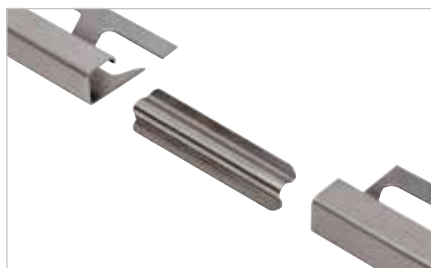
Udvendt hjørne 90°, helt i rustfrit stål V4A

H (mm)	Art.-nr.	€ / stk.	P (stk.)
6	EV / RO 60 E/V4A	27,00	50
8	EV / RO 80 E/V4A	27,66	50
10	EV / RO 100 E/V4A	29,91	50
12,5	EV / RO 125 E/V4A	30,58	50


Schlüter®-RONDEC-E/V

Overgangsstykke til profiler i rustfrit stål

H (mm)	Art.-nr.	€ / stk.	P (stk.)
6	V / RO 60 E	2,38	50
8	V / RO 80 E	2,38	50
10	V / RO 100 E	2,38	50
11	V / RO 110 E	2,38	50
12,5	V / RO 125 E	2,38	50



Kan bruges til Schlüter-ROnDEC og -QUADEC.



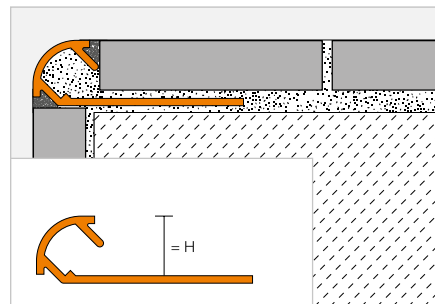
Afslutningsprofil

Schlüter®-RONDEC-TS



Schlüter-RODEC-TS elokseret er symmetrisk afrundede profiler, med en indbygget fugeafstand til udvendige væghjørner eller kanter på overfladebelægning. De findes i aluminium med særligt struktureret belægning. Fugepinden markerer et defineret fugekammer mellem flisen og skinnen.

(Produktdatablad 2.1)



Schlüter®-RONDEC-TSI



Alu elfenben strukturbelagt

H (mm)	L = 2,50 m Art.-nr.	€ / m	KV (stk.)
6	RO 60 TSI	15,16	120
8	RO 80 TSI	16,14	120
10	RO 100 TSI	17,15	120
11	RO 110 TSI	17,80	120
12,5	RO 125 TSI	18,80	120

Schlüter®-RONDEC-TSC



Alu creme strukturbelagt

H (mm)	L = 2,50 m Art.-nr.	€ / m	KV (stk.)
6	RO 60 TSC	15,16	120
8	RO 80 TSC	16,14	120
10	RO 100 TSC	17,15	120
11	RO 110 TSC	17,80	120
12,5	RO 125 TSC	18,80	120

Schlüter®-RONDEC-TSBG



Alu beige-grå strukturbelagt

H (mm)	L = 2,50 m Art.-nr.	€ / m	KV (stk.)
6	RO 60 TSBG	15,16	120
8	RO 80 TSBG	16,14	120
10	RO 100 TSBG	17,15	120
11	RO 110 TSBG	17,80	120
12,5	RO 125 TSBG	18,80	120

Schlüter®-RONDEC-TSB



Alu beige strukturbelagt

H (mm)	L = 2,50 m Art.-nr.	€ / m	KV (stk.)
6	RO 60 TSB	15,16	120
8	RO 80 TSB	16,14	120
10	RO 100 TSB	17,15	120
11	RO 110 TSB	17,80	120
12,5	RO 125 TSB	18,80	120

Schlüter®-RONDEC-TSSG



Alu stengrå strukturbelagt

H (mm)	L = 2,50 m Art.-nr.	€ / m	KV (stk.)
6	RO 60 TSSG	15,16	120
8	RO 80 TSSG	16,14	120
10	RO 100 TSSG	17,15	120
11	RO 110 TSSG	17,80	120
12,5	RO 125 TSSG	18,80	120

Schlüter®-RONDEC-TSG



Alu grå strukturbelagt

H (mm)	L = 2,50 m Art.-nr.	€ / m	KV (stk.)
6	RO 60 TSG	15,16	120
8	RO 80 TSG	16,14	120
10	RO 100 TSG	17,15	120
11	RO 110 TSG	17,80	120
12,5	RO 125 TSG	18,80	120

Schlüter®-RONDEC-TSOB



Alu bronze strukturbelagt

H (mm)	L = 2,50 m Art.-nr.	€ / m	KV (stk.)
6	RO 60 TSOB	15,16	120
8	RO 80 TSOB	16,14	120
10	RO 100 TSOB	17,15	120
11	RO 110 TSOB	17,80	120
12,5	RO 125 TSOB	18,80	120

Schlüter®-RONDEC-TSLA



Alu lys antracit strukturbelagt

H (mm)	L = 2,50 m Art.-nr.	€ / m	KV (stk.)
6	RO 60 TSLA	15,16	120
8	RO 80 TSLA	16,14	120
10	RO 100 TSLA	17,15	120
11	RO 110 TSLA	17,80	120
12,5	RO 125 TSLA	18,80	120

Schlüter®-RONDEC-TSDA



Alu mørk antracit strukturbelagt

H (mm)	L = 2,50 m Art.-nr.	€ / m	KV (stk.)
6	RO 60 TSDA	15,16	120
8	RO 80 TSDA	16,14	120
10	RO 100 TSDA	17,15	120
11	RO 110 TSDA	17,80	120
12,5	RO 125 TSDA	18,80	120

Schlüter®-RONDEC-TSR



Alu rustbrun strukturbelagt

H (mm)	L = 2,50 m Art.-nr.	€ / m	KV (stk.)
6	RO 60 TSR	15,16	120
8	RO 80 TSR	16,14	120
10	RO 100 TSR	17,15	120
11	RO 110 TSR	17,80	120
12,5	RO 125 TSR	18,80	120

Schlüter®-RONDEC-MBW



Farvebelagt aluminium, brillanthvid mat

H (mm)	L = 2,50 m Art.-nr.	€ / m	KV (stk.)
6	RO 60 MBW	7,93	120
8	RO 80 MBW	8,83	120
10	RO 100 MBW	9,70	120
11	RO 110 MBW	10,94	120
12,5	RO 125 MBW	12,10	120

Schlüter®-RONDEC-MGS

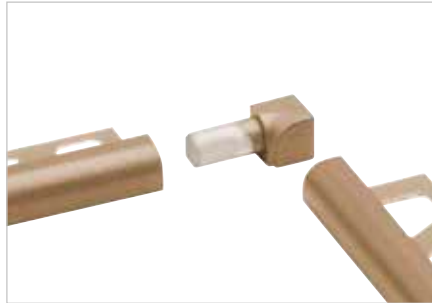


Farvebelagt aluminium, grafit-sort mat

H (mm)	L = 2,50 m Art.-nr.	€ / m	KV (stk.)
6	RO 60 MGS	7,93	120
8	RO 80 MGS	8,83	120
10	RO 100 MGS	9,70	120
11	RO 110 MGS	10,94	120
12,5	RO 125 MGS	12,10	120

Ved bestilling af 3 m længder tilføjes /300 til varenummeret (f.eks. RO 60 TSI/300).

Hjørne



Schlüter®-RONDEC-TS/EV

Udvendigt hjørne 90°, aluminium, strukturbelagt

H (mm)	Art.-nr.	€ / stk.	P (stk.)
6	EV / RO 60 ...*	12,52	50
8	EV / RO 80 ...*	12,52	50
10	EV / RO 100 ...*	12,52	50
11	EV / RO 110 ...*	12,52	50
12,5	EV / RO 125 ...*	12,52	50

Schlüter®-RONDEC-TS/IV

Indvendigt hjørne 90°, aluminium strukturbelagt

H (mm)	Art.-nr.	€ / stk.	P (stk.)
6	IV / RO 60 ...*	12,52	50
8	IV / RO 80 ...*	12,52	50
10	IV / RO 100 ...*	12,52	50
11	IV / RO 110 ...*	12,52	50
12,5	IV / RO 125 ...*	12,52	50

Schlüter®-RONDEC-AC/ED

Udvendigt hjørne 90° til RONDEC-MBW/-MGS imiteret trykstøbt metal

H (mm)	Art.-nr.	€ / stk.	P (stk.)
6	ED / RO 60 ...**	3,76	50
8	ED / RO 80 ...**	3,76	50
10	ED / RO 100 ...**	3,76	50
11	ED / RO 110 ...**	3,76	50
12,5	ED / RO 125 ...**	3,76	50

Schlüter®-RONDEC-AC/ID

Indvendigt hjørne 90° til RONDEC-MBW/-MGS imiteret trykstøbt metal

H (mm)	Art.-nr.	€ / stk.	P (stk.)
6	ID / RO 60 ...**	3,76	50
8	ID / RO 80 ...**	3,76	50
10	ID / RO 100 ...**	3,76	50
11	ID / RO 110 ...**	3,76	50
12,5	ID / RO 125 ...**	3,76	50



Tilføj overflade/farve til varenr. (f.eks. ID / RO 60 MGS)

* Overflader/farver: TSB - TSBG - TSC - TSDA - TSG - TSI - TSLA - TSOB - TSR - TSSG

** Overflader/farver: MBW - MGS

Mulige overflader | Farver



Der findes en oversigt over overflader og farver fra side 342.



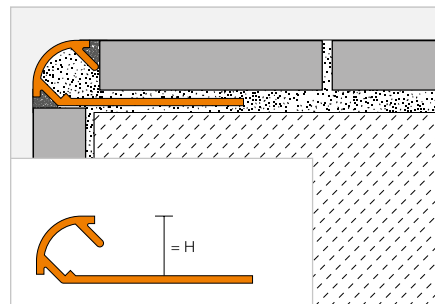
Afslutningsprofil

Schlüter®-RONDEC-A



Schlüter-RODEC-A, elokseret, er symmetrisk afrundede profiler, med en indbygget fugeafstand til udvendige væghjørner eller kanter på overfladebelægningen. De findes i aluminium med forskellig elokseret finish. Fugepinden markerer et defineret fugekammer mellem flisen og skinnen.

(Produktdatablad 2.1)



Schlüter®-RONDEC-AE



Elokseret aluminium, natur, mat

H (mm)	L = 2,50 m Art.-nr.	€ / m	KV (stk.)
6	RO 60 AE	6,64	120
8	RO 80 AE	7,20	120
9	RO 90 AE	7,51	120
10	RO 100 AE	7,85	120
11	RO 110 AE	8,09	120
12,5	RO 125 AE	8,38	120
15	RO 150 AE	8,91	120

Schlüter®-RONDEC-ACG



Elokseret aluminium, poleret krom

H (mm)	L = 2,50 m Art.-nr.	€ / m	KV (stk.)
6	RO 60 ACG	15,06	120
8	RO 80 ACG	15,81	120
9	RO 90 ACG	16,27	120
10	RO 100 ACG	16,76	120
11	RO 110 ACG	17,72	120
12,5	RO 125 ACG	18,68	120
15	RO 150 ACG	19,45	120

Schlüter®-RONDEC-ACGB



Elokseret aluminium, børstet krom

H (mm)	L = 2,50 m Art.-nr.	€ / m	KV (stk.)
6	RO 60 ACGB	15,28	120
8	RO 80 ACGB	17,15	120
9	RO 90 ACGB	17,60	120
10	RO 100 ACGB	18,04	120
11	RO 110 ACGB	18,44	120
12,5	RO 125 ACGB	18,90	120
15	RO 150 ACGB	19,74	120

Schlüter®-RONDEC-AM



Elokseret aluminium, messing mat

H (mm)	L = 2,50 m Art.-nr.	€ / m	KV (stk.)
6	RO 60 AM	6,98	120
8	RO 80 AM	7,63	120
10	RO 100 AM	8,24	120
12,5	RO 125 AM	9,12	120

Schlüter®-RONDEC-AMG



Elokseret aluminium, poleret messing

H (mm)	L = 2,50 m Art.-nr.	€ / m	KV (stk.)
6	RO 60 AMG	15,06	120
8	RO 80 AMG	15,81	120
10	RO 100 AMG	16,76	120
12,5	RO 125 AMG	18,68	120

Schlüter®-RONDEC-AMGB



Elokseret aluminium, børstet messing

H (mm)	L = 2,50 m Art.-nr.	€ / m	KV (stk.)
6	RO 60 AMGB	15,28	120
8	RO 80 AMGB	17,15	120
10	RO 100 AMGB	18,04	120
12,5	RO 125 AMGB	18,90	120

Schlüter®-RONDEC-AK



Elokseret aluminium, kobber/bronze mat

H (mm)	L = 2,50 m Art.-nr.	€ / m	KV (stk.)
6	RO 60 AK	6,98	120
8	RO 80 AK	7,63	120
10	RO 100 AK	8,24	120
12,5	RO 125 AK	9,12	120

Schlüter®-RONDEC-AKG



Elokseret aluminium, poleret kobber/bronze

H (mm)	L = 2,50 m Art.-nr.	€ / m	KV (stk.)
6	RO 60 AKG	15,06	120
8	RO 80 AKG	15,81	120
10	RO 100 AKG	16,76	120
12,5	RO 125 AKG	18,68	120

Schlüter®-RONDEC-AKGB



Elokseret aluminium, børstet kobber/bronze

H (mm)	L = 2,50 m Art.-nr.	€ / m	KV (stk.)
6	RO 60 AKGB	15,28	120
8	RO 80 AKGB	17,15	120
10	RO 100 AKGB	18,04	120
12,5	RO 125 AKGB	18,90	120

Schlüter®-RONDEC-AT



Elokseret aluminium, titan

H (mm)	L = 2,50 m Art.-nr.	€ / m	KV (stk.)
6	RO 60 AT	6,98	120
8	RO 80 AT	7,63	120
10	RO 100 AT	8,24	120
12,5	RO 125 AT	9,12	120

Schlüter®-RONDEC-ATG



Elokseret aluminium, poleret titan

H (mm)	L = 2,50 m Art.-nr.	€ / m	KV (stk.)
6	RO 60 ATG	15,06	120
8	RO 80 ATG	15,81	120
10	RO 100 ATG	16,76	120
12,5	RO 125 ATG	18,68	120

Schlüter®-RONDEC-ATGB



Elokseret aluminium, børstet titan

H (mm)	L = 2,50 m Art.-nr.	€ / m	KV (stk.)
6	RO 60 ATGB	15,28	120
8	RO 80 ATGB	17,15	120
10	RO 100 ATGB	18,04	120
12,5	RO 125 ATGB	18,90	120

INFO:

Schlüter-RODEC-A-profiler i 15 mm højde fås ikke med radius-udstansning. Ved bestilling af 3 m længder tilføjes /300 til varenummeret (f.eks. RO 60 AE/300).

Schlüter®-RONDEC-AGSB


Elokeret aluminium, børstet, grafit-sort

H (mm)	L = 2,50 m Art.-nr.	€ / m	KV (stk.)
6	RO 60 AGSB	15,28	120
8	RO 80 AGSB	17,15	120
10	RO 100 AGSB	18,04	120
12,5	RO 125 AGSB	18,90	120


Hjørne | Samlestykke
Schlüter®-RONDEC-A/EV

 Udvendt hjørne 90°,
helt i aluminium

H (mm)	Art.-nr.	€ / stk.	P (stk.)
6	EV / RO 60 ...*	8,69	50
8	EV / RO 80 ...*	9,07	50
9	EV / RO 90 ...**	9,26	50
10	EV / RO 100 ...*	9,42	50
11	EV / RO 110 ...**	9,57	50
12,5	EV / RO 125 ...*	9,82	50
15	EV / RO 150 ...**	10,15	50

Schlüter®-RONDEC-A/ED

 Udvendt hjørne 90°
i trykstøbt metal m/imiteret overflade

H (mm)	Art.-nr.	€ / stk.	P (stk.)
6	ED / RO 60 ...***	3,76	50
8	ED / RO 80 ...***	3,76	50
9	ED / RO 90 ...**	3,76	50
10	ED / RO 100 ...***	3,76	50
11	ED / RO 110 ...**	3,76	50
12,5	ED / RO 125 ...***	3,76	50
15	ED / RO 150 ...**	3,76	50


Schlüter®-RONDEC-A/IV

 Indvendigt hjørne 90°,
helt i aluminium

H (mm)	Art.-nr.	€ / stk.	P (stk.)
6	IV / RO 60 ...*	8,69	50
8	IV / RO 80 ...*	9,07	50
9	IV / RO 90 ...**	9,26	50
10	IV / RO 100 ...*	9,42	50
11	IV / RO 110 ...**	9,57	50
12,5	IV / RO 125 ...*	9,82	50
15	IV / RO 150 ...**	10,15	50

Schlüter®-RONDEC-A/ID

 Indvendigt hjørne 90°
i trykstøbt metal m/imiteret overflade

H (mm)	Art.-nr.	€ / stk.	P (stk.)
6	ID / RO 60 ...**	3,76	50
8	ID / RO 80 ...**	3,76	50
9	ID / RO 90 ...**	3,76	50
10	ID / RO 100 ...**	3,76	50
11	ID / RO 110 ...**	3,76	50
12,5	ID / RO 125 ...**	3,76	50
15	ID / RO 150 ...**	3,76	50


Schlüter®-RONDEC-A/V

Overgangsstykke til aluminiumprofiler

H (mm)	Art.-nr.	€ / stk.	P (stk.)
6	V / RO 60	1,27	50
8	V / RO 80	1,27	50
10	V / RO 100	1,27	50
11	V / RO 110	1,27	50
12,5	V / RO 125	1,27	50



Schlüter-RODEC-A/V – kan anvendes til Schlüter-RODEC og -QUADEC. Undtaget ved H = 6 mm, hertil benyttes hhv. et RONDEC- eller QUADEC-overgangsstykke.


Tilføj overflade til varenr. (f.eks. EV / RO 60 ACGB)

* Overflader: ACG - ACGB - AE - AGSB - AK - AKG - AKGB - AM - AMG - AMGB - AT - ATG - ATGB

** Overflader: ACG - ACGB - AE

*** Overflader: ACG - ACGB - AE - AT - ATG - ATGB

Der findes en oversigt over overflader og farver fra side 342.

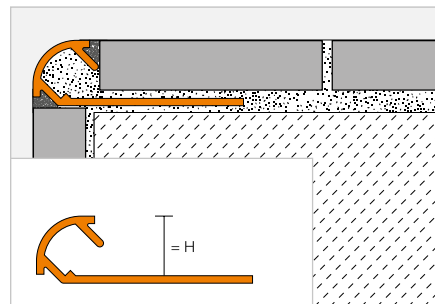


Afslutningsprofil

Schlüter®-RONDEC-AC



Schlüter-RODEC-AC er symmetrisk afrundede profiler med en indbygget fugeafstand til udvendige væghjørner eller kanter på overfladebelægning. De findes i farvebelagt aluminium. Fugepinden markerer et defineret fugekammer mellem flisen og skinnen. (Produktdatablad 2.1)



Schlüter®-RONDEC-AC

Farvebelagt aluminium

H (mm)	L = 2,50 m Art.-nr.	€ / m	KV (stk.)
6	RO 60 ...*	7,93	120
8	RO 80 ...*	8,83	120
10	RO 100 ...*	9,70	120
11	RO 110 ...**	10,94	120
12,5	RO 125 ...*	12,10	120

MyDesign by Schlüter-Systems
 Individuel trykning eller overfladebehandling er mulig i 190 RAL Classic-farver. Flere oplysninger fra side 16.

Ved bestilling af 3 m længder tilføjes /300 til varenummeret (f.eks. RO 60 BW/300).

Hjørne | Samlestykke

Schlüter®-RONDEC-AC/ED

Udvendt hjørne 90° i trykstøbt metal m/imiteret overflade

H (mm)	Art.-nr.	€ / stk.	P (stk.)
6	ED / RO 60 ...*	3,76	50
8	ED / RO 80 ...*	3,76	50
10	ED / RO 100 ...*	3,76	50
11	ED / RO 110 ...**	3,76	50
12,5	ED / RO 125 ...*	3,76	50

Schlüter®-RONDEC-AC/ID

Indvendigt hjørne 90° i trykstøbt metal m/imiteret overflade

H (mm)	Art.-nr.	€ / stk.	P (stk.)
6	ID / RO 60 ...*	3,76	50
8	ID / RO 80 ...*	3,76	50
10	ID / RO 100 ...*	3,76	50
11	ID / RO 110 ...**	3,76	50
12,5	ID / RO 125 ...*	3,76	50



Schlüter®-RONDEC-A/V

Overgangsstykke til aluminiumprofiler

H (mm)	Art.-nr.	€ / stk.	P (stk.)
6	V / RO 60	1,27	50
8	V / RO 80	1,27	50
10	V / RO 100	1,27	50
11	V / RO 110	1,27	50
12,5	V / RO 125	1,27	50



Schlüter-RODEC-A/V – kan anvendes til Schlüter-RODEC og -QUADEC. Undtaget ved H = 6 mm, hertil benyttes hhv. et RONDEC- eller QUADEC-overgangsstykke.

Tilføj farve til varenr. (f.eks. ID / RO 60 GM)



* Farver L = 2,50 m: BH - BW - G - GM - GS - HB - HG - MBW - MGS - PG - W

** Farver L = 2,50 m: BH - BW - MBW - MGS - PG - W

Farver L = 3,00 m: BW - MBW - MGS - PG - W

Der findes en oversigt over overflader og farver fra side 342.

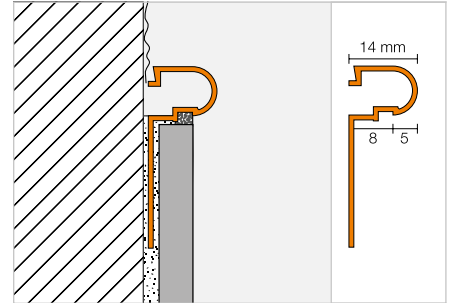
Afslutningsprofil



Schlüter®-RONDEC-DB



Schlüter-RODEC-DB er en profil til udvendige væghjørner og sokkelafslutninger, som danner en pæn afslutning af flisekanterne og muliggør en dekorativ udformning.
(Produktdatablad 2.5)



Schlüter®-RONDEC-DB-A

Aluminium

L = 2,50 m Art.-nr.	€ / m	KV (stk.)
DB 14 A	8,83	120

Schlüter®-RONDEC-DB-AE

Elokseret aluminium, natur, mat

L = 2,50 m Art.-nr.	€ / m	KV (stk.)
DB 14 AE	11,87	120

Schlüter®-RONDEC-DB-AM

Elokseret aluminium, messing mat

L = 2,50 m Art.-nr.	€ / m	KV (stk.)
DB 14 AM	11,87	120

Schlüter®-RONDEC-DB-AC

Farvebelagt aluminium

L = 2,50 m Art.-nr.	€ / m	KV (stk.)
DB 14 ...*	13,74	120



Tilføj farve til varenr. (f.eks. DB 14 MBW)



* Farver: BW - MBW - MGS

Der findes en oversigt over overflader og farver fra side 342.



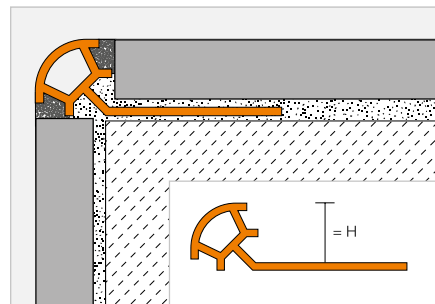
Afslutningsprofil

Schlüter®-RONDEC-PRO



Schlüter-RODEC-PRO er en dekorativ profil i farvet PVC til symmetrisk afrundede, flisebelagte udvendige væghjørner, sokler og flisebelagte kanter. Den beskytter kanterne mod mekaniske skader. Fugepinden markerer et defineret fugekammer mellem flisen og skinnen.

(Produktdatablad 2.1)



Schlüter®-RONDEC-PRO

PVC, farvet

H (mm)	L = 2,50 m Art.-nr.	€ / m	KV (stk.)
6	PRO 60 ...*	3,13	240
8	PRO 80 ...*	3,28	240
10	PRO 100 ...*	3,54	240
11	PRO 110 ...**	3,67	240
12,5	PRO 125 ...**	3,77	240

Ved bestilling af 3 m længder tilføjes /300 til varenummeret (f.eks. PRO 60 BW/300).

Hjørne



Schlüter®-RONDEC-PRO/E

Udvendigt hjørne 90°

H (mm)	Art.-nr.	€ / stk.	P (stk.)
6	E / PRO 60 ...*	1,99	50
8	E / PRO 80 ...*	1,99	50
10	E / PRO 100 ...*	1,99	50
11	E / PRO 110 ...**	1,99	50
12,5	E / PRO 125 ...**	1,99	50

Schlüter®-RONDEC-PRO/I

Indvendigt hjørne 90°

H (mm)	Art.-nr.	€ / stk.	P (stk.)
6	I / PRO 60 ...*	1,99	50
8	I / PRO 80 ...*	1,99	50
10	I / PRO 100 ...*	1,99	50
11	I / PRO 110 ...**	1,99	50
12,5	I / PRO 125 ...**	1,99	50

Tilføj farve til varenr. (f.eks. I / PRO 60 CA)



* Farver L = 2,50 m: AP - BH - BW - CA - G - GS - HB - HG - NB - PG - SP - W

** Farver L = 2,50 m: BW - GS - PG - SP - W

Farver L = 3,00 m: BW - PG - W

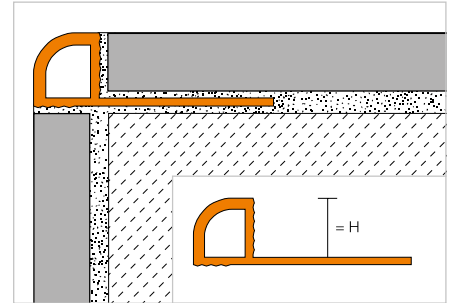
Der findes en oversigt over overflader og farver fra side 342.

Afslutningsprofil

Schlüter®-RONDEC-PRG



Schlüter-RONDEC-PRG er en dekorativ profil i farvet PVC til symmetrisk afrundede, flisebelagte udvendige væghjørner, sokler og flisebelagte kanter. Den beskytter kanterne mod mekaniske skader.
(Produktdatablad 2.1)



Schlüter®-RONDEC-PRG

PVC, farvet

H (mm)		L = 2,50 m Art.-nr.	€ / m	KV (stk.)
6	☺	PRG 60 ...*	3,13	240
8	☺	PRG 80 ...*	3,28	240
10	☺	PRG 100 ...*	3,54	120
12,5	☺	PRG 125 ...*	3,77	120

Ved bestilling af 3 m længder tilføjes /300 til varenummeret (f.eks. PRG 60 BW/300).

Hjørne



Schlüter®-RONDEC-PRG/E

Udvendigt hjørne 90°

H (mm)	Art.-nr.	€ / stk.	P (stk.)
6	E / PRG 60 ...*	1,99	50
8	E / PRG 80 ...*	1,99	50
10	E / PRG 100 ...*	1,99	50
12,5	E / PRG 125 ...*	1,99	50

Schlüter®-RONDEC-PRG/I

Indvendigt hjørne 90°

H (mm)	Art.-nr.	€ / stk.	P (stk.)
6	I / PRG 60 ...*	1,99	50
8	I / PRG 80 ...*	1,99	50
10	I / PRG 100 ...*	1,99	50
12,5	I / PRG 125 ...*	1,99	50

Tilføj farve til varenr. (f.eks. I / PRG 60 BW)



* Farver: BW - PG - W

Der findes en oversigt over overflader og farver fra side 342.



Schlüter®-JOLLY

Vi har gentænkt klassikeren for dig

JOLLY-vægafslutningsprofiler hører til klassikerne i vores program. For at opnå endnu hurtigere arbejde og smukkere resultater har vi relanceret JOLLY. Resultatet:

- ✓ Geometri med 90° vinkel
- ✓ Hjørner med smarte klik-samlestykker
- ✓ Det er ikke længere nødvendigt med geringssnit
- ✓ Hjørner af massivt materiale
- ✓ Hjørnerne passer til højre og venstre

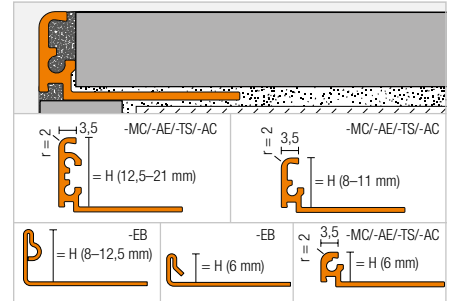


Afslutningsprofil

Schlüter®-JOLLY



Schlüter-JOLLY er en dekorativ metalprofil til afslutning og beskyttelse af flisebelagte væghjørner, sokkel og andre flisebelagte kanter. Dens kantled i en 90° vinkel beskytter fliserne sikkert mod mekaniske skader. De definerede fugekamre til flisen er givet af fugepindene på begge sider. Profilens geometriske underskæring giver fugematerialet en ekstra indlejring. Hjørnerne med innovativ stikforbindelse sikrer et rent og dekorativt hjørne. (Produktdatablad 2.3)



Schlüter®-JOLLY-MC



Forkrommet messing

H (mm)	L = 2,50 m Art.-nr.	€ / m	KV (stk.)
6	J 60 MC	29,15	120
8	J 80 MC	29,76	120
10	J 100 MC	30,35	120
11	J 110 MC	30,94	120
12,5	J 125 MC	31,54	120

Schlüter®-JOLLY-EB



Børstet rustfrit stål V2A

H (mm)	L = 2,50 m Art.-nr.	€ / m	KV (stk.)
6	J 60 EB	17,39	120
8	J 80 EB	17,74	120
10	J 100 EB	18,08	120
11	J 110 EB	18,43	120
12,5	J 125 EB	18,79	120

Schlüter®-JOLLY-AE



Elokseret aluminium, natur, mat

H (mm)	L = 2,50 m Art.-nr.	€ / m	KV (stk.)
6	J 60 AE	5,65	120
8	J 80 AE	5,89	120
10	J 100 AE	6,25	120
11	J 110 AE	6,55	120
12,5	J 125 AE	6,96	120

Ved bestilling af 3 m længder tilføjes /300 til varenummeret (f.eks. J 60 AE/300).

Hjørne | Samlestykke

Schlüter®-JOLLY-MC/EV

 Udvendt hjørne 90°,
messingforkrommet massivt materiale

H (mm)	Art.-nr.	€ / stk.	P (stk.)
6	EV / J 60 MC	18,45	50
8	EV / J 80 MC	18,45	50
10	EV / J 100 MC	18,45	50
11	EV / J 110 MC	18,45	50
12,5	EV / J 125 MC	18,45	50

Schlüter®-JOLLY-EB/EV

 Udvendt hjørne 90°,
helt i børstet, rustfrit stål V2A

H (mm)	Art.-nr.	€ / stk.	P (stk.)
6	EV / J 60 EB	24,92	50
8	EV / J 80 EB	24,92	50
10	EV / J 100 EB	24,92	50
11	EV / J 110 EB	24,92	50
12,5	EV / J 125 EB	24,92	50

Schlüter®-JOLLY-AE/EV

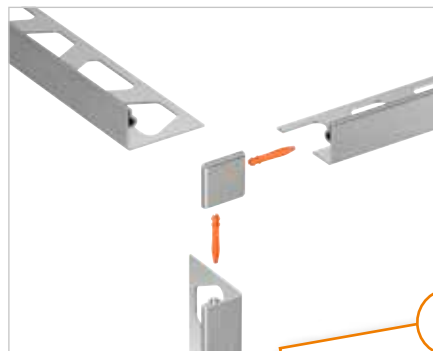
 Udvendt hjørne 90°,
elokeret aluminium

H (mm)	Art.-nr.	€ / stk.	P (stk.)
6	EV / J 60 AE	14,87	50
8	EV / J 80 AE	14,87	50
10	EV / J 100 AE	14,87	50
11	EV / J 110 AE	14,87	50
12,5	EV / J 125 AE	14,87	50

Schlüter®-JOLLY/V

Samlestykker til JOLLY-profiler (4 stk.)

Art.-nr.	€ / pakke	P (pakke)
V / JPP 4	3,19	50



Forbindelsesstifterne er inkluderet i leveringen af hjørnerne!



Der findes en oversigt over overflader og farver fra side 342.



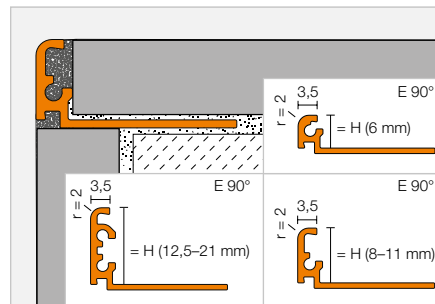
Afslutningsprofil

Schlüter®-JOLLY-TS



Schlüter-JOLLY-TS er en dekorativ profil til afslutning og beskyttelse af flisebelagte væghjørner, sokkel og andre flisebelagte kanter. Dens kantled i en 90° vinkel beskytter fliserne sikkert mod mekaniske skader. Den er fremstillet af aluminium med en specielt struktureret belægning og tekstur. De definerede fugekamre til flisen er givet af fugepindene på begge sider. Profilens geometriske underskæring giver fugematerialet en ekstra indlejring. Hjørnerne med innovativ stikforbindelse sikrer et rent og dekorativt hjørne.

(Produktdatablad 2.3)



Schlüter®-JOLLY-TSI



Alu elfenben strukturbelagt

H (mm)		L = 2,50 m Art.-nr.	€ / m	KV (stk.)
6	☺	J 60 TSI	13,39	120
8	☺	J 80 TSI	14,28	120
10	☺	J 100 TSI	14,58	120
11	☺	J 110 TSI	14,87	120
12,5	☺	J 125 TSI	15,47	120
14		J 140 TSI	16,06	120
16		J 160 TSI	16,66	120
21		J 210 TSI	17,25	120

Schlüter®-JOLLY-TSC



Alu creme strukturbelagt

H (mm)		L = 2,50 m Art.-nr.	€ / m	KV (stk.)
6	☺	J 60 TSC	13,39	120
8	☺	J 80 TSC	14,28	120
10	☺	J 100 TSC	14,58	120
11	☺	J 110 TSC	14,87	120
12,5	☺	J 125 TSC	15,47	120

Schlüter®-JOLLY-TSBG



Alu beige-grå strukturbelagt

H (mm)		L = 2,50 m Art.-nr.	€ / m	KV (stk.)
6	☺	J 60 TSBG	13,39	120
8	☺	J 80 TSBG	14,28	120
10	☺	J 100 TSBG	14,58	120
11	☺	J 110 TSBG	14,87	120
12,5	☺	J 125 TSBG	15,47	120

Schlüter®-JOLLY-TSB



Alu beige strukturbelagt

H (mm)		L = 2,50 m Art.-nr.	€ / m	KV (stk.)
6	☺	J 60 TSB	13,39	120
8	☺	J 80 TSB	14,28	120
10	☺	J 100 TSB	14,58	120
11	☺	J 110 TSB	14,87	120
12,5	☺	J 125 TSB	15,47	120

Schlüter®-JOLLY-TSSG



Alu stengrå strukturbelagt

H (mm)		L = 2,50 m Art.-nr.	€ / m	KV (stk.)
6	☺	J 60 TSSG	13,39	120
8	☺	J 80 TSSG	14,28	120
10	☺	J 100 TSSG	14,58	120
11	☺	J 110 TSSG	14,87	120
12,5	☺	J 125 TSSG	15,47	120
14		J 140 TSSG	16,06	120
16		J 160 TSSG	16,66	120
21		J 210 TSSG	17,25	120

Schlüter®-JOLLY-TSG



Alu grå strukturbelagt

H (mm)		L = 2,50 m Art.-nr.	€ / m	KV (stk.)
6	☺	J 60 TSG	13,39	120
8	☺	J 80 TSG	14,28	120
10	☺	J 100 TSG	14,58	120
11	☺	J 110 TSG	14,87	120
12,5	☺	J 125 TSG	15,47	120

Schlüter®-JOLLY-TSOB



Alu bronze strukturbelagt

H (mm)		L = 2,50 m Art.-nr.	€ / m	KV (stk.)
6	☺	J 60 TSOB	13,39	120
8	☺	J 80 TSOB	14,28	120
10	☺	J 100 TSOB	14,58	120
11	☺	J 110 TSOB	14,87	120
12,5	☺	J 125 TSOB	15,47	120
14		J 140 TSOB	16,06	120
16		J 160 TSOB	16,66	120
21		J 210 TSOB	17,25	120

Schlüter®-JOLLY-TSLA



Alu lys antracit strukturbelagt

H (mm)		L = 2,50 m Art.-nr.	€ / m	KV (stk.)
6	☺	J 60 TSLA	13,39	120
8	☺	J 80 TSLA	14,28	120
10	☺	J 100 TSLA	14,58	120
11	☺	J 110 TSLA	14,87	120
12,5	☺	J 125 TSLA	15,47	120

Schlüter®-JOLLY-TSDA



Alu mørk antracit strukturbelagt

H (mm)		L = 2,50 m Art.-nr.	€ / m	KV (stk.)
6	☺	J 60 TSDA	13,39	120
8	☺	J 80 TSDA	14,28	120
10	☺	J 100 TSDA	14,58	120
11	☺	J 110 TSDA	14,87	120
12,5	☺	J 125 TSDA	15,47	120

Ved bestilling af 3 m længder tilføjes /300 til varenummeret (f.eks. J 60 TSI/300).

Schlüter®-JOLLY-TSR


Alu rustbrun strukturbelagt

H (mm)	L = 2,50 m Art.-nr.	€ / m	KV (stk.)
6	J 60 TSR	13,39	120
8	J 80 TSR	14,28	120
10	J 100 TSR	14,58	120
11	J 110 TSR	14,87	120
12,5	J 125 TSR	15,47	120

Ved bestilling af 3 m længder tilføjes /300 til varenummeret (f.eks. J 60 TSI/300).

Schlüter®-JOLLY-MBW


Farvebelagt aluminium, brillanthvid mat

H (mm)	L = 2,50 m Art.-nr.	€ / m	KV (stk.)
6	J 60 MBW	6,96	120
8	J 80 MBW	7,38	120
10	J 100 MBW	7,97	120
11	J 110 MBW	8,27	120
12,5	J 125 MBW	8,63	120
14	J 140 MBW	8,87	120
16	J 160 MBW	9,23	120
21	J 210 MBW	9,64	120

Schlüter®-JOLLY-MGS


Farvebelagt aluminium, grafit-sort mat

H (mm)	L = 2,50 m Art.-nr.	€ / m	KV (stk.)
6	J 60 MGS	6,96	120
8	J 80 MGS	7,38	120
10	J 100 MGS	7,97	120
11	J 110 MGS	8,27	120
12,5	J 125 MGS	8,63	120
14	J 140 MGS	8,87	120
16	J 160 MGS	9,23	120
21	J 210 MGS	9,64	120

Hjørne | Samlestykke
Schlüter®-JOLLY-TS/EV

Udvendt hjørne 90°, aluminium, strukturbelagt

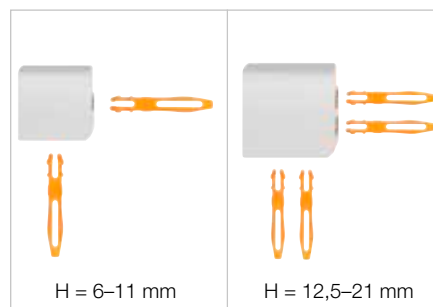
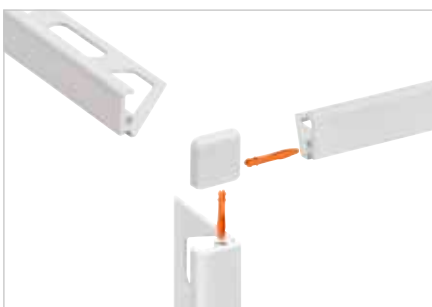
H (mm)	Art.-nr.	€ / stk.	P (stk.)
6	EV / J 60 ...*	14,87	50
8	EV / J 80 ...*	14,87	50
10	EV / J 100 ...*	14,87	50
11	EV / J 110 ...*	14,87	50
12,5	EV / J 125 ...*	14,87	50
14	EV / J 140 ...**	17,25	50
16	EV / J 160 ...**	17,25	50
21	EV / J 210 ...**	17,25	50

Schlüter®-JOLLY-AC/EV

Udvendt hjørne 90° til JOLLY-MBW/-MGS, farvebelagt aluminium

H (mm)	Art.-nr.	€ / stk.	P (stk.)
6	EV / J 60 ...***	14,28	50
8	EV / J 80 ...***	14,28	50
10	EV / J 100 ...***	14,28	50
11	EV / J 110 ...***	14,28	50
12,5	EV / J 125 ...***	14,28	50
14	EV / J 140 ...***	17,07	50
16	EV / J 160 ...***	17,07	50
21	EV / J 210 ...***	17,07	50

i Forbindelsesstifterne er inkluderet i leveringen af hjørnerne!


Schlüter®-JOLLY/V

Samlestykker til JOLLY-profiler (4 stk.)

Art.-nr.	€ / pakke	P (pakke)
V / JPP 4	3,19	50


Tilføj overflade/farve til varenr. (f.eks. EV / J 60 MGS)

* Overflader/farver: TSB - TSBG - TSC - TSDA - TSG - TSI - TSLA - TSOB - TSR - TSSG

** Overflader/farver: TSI - TSOB - TSSG

*** Overflader/farver: MBW - MGS

Mulige overflader | Farver


Der findes en oversigt over overflader og farver fra side 342.



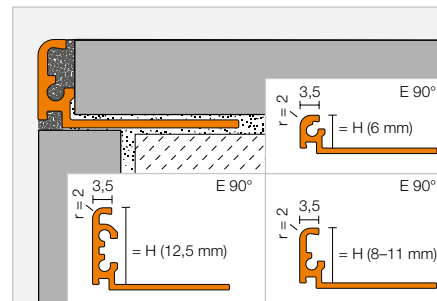
Afslutningsprofil

Schlüter®-JOLLY-A



Schlüter-JOLLY-A er en dekorativ profil af elokseret aluminium til afslutning og beskyttelse af flisebelagte væghjørner, sokkel og andre flisebelagte kanter. Dens kantled i en 90° vinkel beskytter fliserne sikkert mod mekaniske skader. De definerede fugekamre til flisen er givet af fugepindene på begge sider. Profilens geometriske underskæring giver fugematerialet en ekstra indlejring. Hjørnerne med innovativ stikforbindelse sikrer et rent og dekorativt hjørne.

(Produktdatablad 2.3)



Schlüter®-JOLLY-ACG



Elokseret aluminium, poleret krom

H (mm)	L = 2,50 m Art.-nr.	€ / m	KV (stk.)
6	J 60 ACG	13,39	120
8	J 80 ACG	14,28	120
10	J 100 ACG	14,58	120
11	J 110 ACG	14,87	120
12,5	J 125 ACG	15,17	120

Schlüter®-JOLLY-ACGB



Elokseret aluminium, børstet krom

H (mm)	L = 2,50 m Art.-nr.	€ / m	KV (stk.)
6	J 60 ACGB	13,39	120
8	J 80 ACGB	14,28	120
10	J 100 ACGB	14,58	120
11	J 110 ACGB	14,87	120
12,5	J 125 ACGB	15,17	120

Ved bestilling af 3 m længder tilføjes /300 til varenummeret (f.eks. J 60 ACG/300).

Schlüter®-JOLLY-AM



Elokseret aluminium, messing mat

H (mm)	L = 2,50 m Art.-nr.	€ / m	KV (stk.)
6	J 60 AM	11,25	120
8	J 80 AM	11,60	120
10	J 100 AM	11,90	120
11	J 110 AM	12,20	120
12,5	J 125 AM	12,49	120

Schlüter®-JOLLY-AMG



Elokseret aluminium, poleret messing

H (mm)	L = 2,50 m Art.-nr.	€ / m	KV (stk.)
6	J 60 AMG	13,39	120
8	J 80 AMG	14,28	120
10	J 100 AMG	14,58	120
11	J 110 AMG	14,87	120
12,5	J 125 AMG	15,17	120

Schlüter®-JOLLY-AMGB



Elokseret aluminium, børstet messing

H (mm)	L = 2,50 m Art.-nr.	€ / m	KV (stk.)
6	J 60 AMGB	13,39	120
8	J 80 AMGB	14,28	120
10	J 100 AMGB	14,58	120
11	J 110 AMGB	14,87	120
12,5	J 125 AMGB	15,17	120

Schlüter®-JOLLY-AK



Elokseret aluminium, kobber/bronze mat

H (mm)	L = 2,50 m Art.-nr.	€ / m	KV (stk.)
6	J 60 AK	11,25	120
8	J 80 AK	11,60	120
10	J 100 AK	11,90	120
11	J 110 AK	12,20	120
12,5	J 125 AK	12,49	120

Schlüter®-JOLLY-AKG



Elokseret aluminium, poleret kobber/bronze

H (mm)	L = 2,50 m Art.-nr.	€ / m	KV (stk.)
6	J 60 AKG	13,39	120
8	J 80 AKG	14,28	120
10	J 100 AKG	14,58	120
11	J 110 AKG	14,87	120
12,5	J 125 AKG	15,17	120

Schlüter®-JOLLY-AKGB



Elokseret aluminium, børstet kobber/bronze

H (mm)	L = 2,50 m Art.-nr.	€ / m	KV (stk.)
6	J 60 AKGB	13,39	120
8	J 80 AKGB	14,28	120
10	J 100 AKGB	14,58	120
11	J 110 AKGB	14,87	120
12,5	J 125 AKGB	15,17	120

Schlüter®-JOLLY-AT



Elokseret aluminium, titan

H (mm)	L = 2,50 m Art.-nr.	€ / m	KV (stk.)
6	J 60 AT	11,25	120
8	J 80 AT	11,60	120
10	J 100 AT	11,90	120
11	J 110 AT	12,20	120
12,5	J 125 AT	12,49	120

Schlüter®-JOLLY-ATG



Elokseret aluminium, poleret titan

H (mm)	L = 2,50 m Art.-nr.	€ / m	KV (stk.)
6	J 60 ATG	13,39	120
8	J 80 ATG	14,28	120
10	J 100 ATG	14,58	120
11	J 110 ATG	14,87	120
12,5	J 125 ATG	15,17	120

Schlüter®-JOLLY-ATGB



Elokseret aluminium, børstet titan

H (mm)	L = 2,50 m Art.-nr.	€ / m	KV (stk.)
6	J 60 ATGB	13,39	120
8	J 80 ATGB	14,28	120
10	J 100 ATGB	14,58	120
11	J 110 ATGB	14,87	120
12,5	J 125 ATGB	15,17	120

Schlüter®-JOLLY-ABGB


Elokseret aluminium, børstet antik bronze

H (mm)	L = 2,50 m Art.-nr.	€ / m	KV (stk.)
6	J 60 ABGB	13,39	120
8	J 80 ABGB	14,28	120
10	J 100 ABGB	14,58	120
11	J 110 ABGB	14,87	120
12,5	J 125 ABGB	15,17	120

Schlüter®-JOLLY-AGRB


Elokseret aluminium, børstet grafit

H (mm)	L = 2,50 m Art.-nr.	€ / m	KV (stk.)
6	J 60 AGRB	13,39	120
8	J 80 AGRB	14,28	120
10	J 100 AGRB	14,58	120
11	J 110 AGRB	14,87	120
12,5	J 125 AGRB	15,17	120

Schlüter®-JOLLY-AGSG

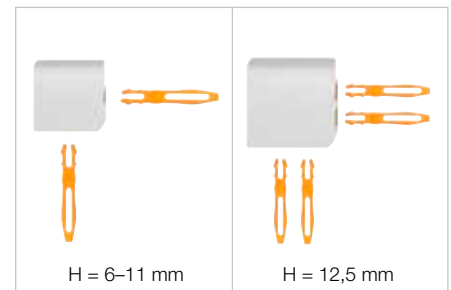
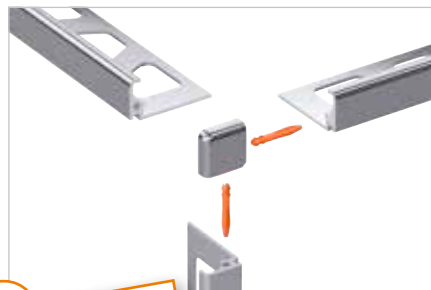

Elokseret aluminium, blank sort

H (mm)	L = 2,50 m Art.-nr.	€ / m	KV (stk.)
6	J 60 AGSG	13,39	120
8	J 80 AGSG	14,28	120
10	J 100 AGSG	14,58	120
11	J 110 AGSG	14,87	120
12,5	J 125 AGSG	15,17	120

Hjørne | Samlestykke
Schlüter®-JOLLY-A/EV

 Udvendt hjørne 90°,
helt i aluminium

H (mm)	Art.-nr.	€ / stk.	P (stk.)
6	EV / J 60 ...*	16,06	50
8	EV / J 80 ...*	16,06	50
10	EV / J 100 ...*	16,06	50
11	EV / J 110 ...*	16,06	50
12,5	EV / J 125 ...*	16,06	50



i
Forbindelsesstifterne er inkluderet
i leveringen af hjørnerne!

Schlüter®-JOLLY/V

Samlestykker til JOLLY-profiler (4 stk.)

Art.-nr.	€ / pakke	P (pakke)
V / JPP 4	3,19	50


Tilføj overflade til varenr. (f.eks. EV / J 60 ACG)

* Overflader: ABGB - ACG - ACGB - AGRB - AGSG - AK - AKG - AKGB - AM - AMG - AMGB - AT - ATG - ATGB

Der findes en oversigt over overflader og farver fra side 342.



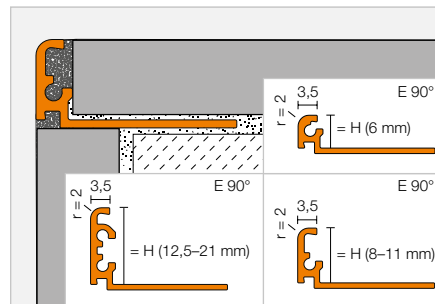
Afslutningsprofil

Schlüter®-JOLLY-AC



Schlüter-JOLLY-AC er en dekorativ profil af farvebelagt aluminium til afslutning og beskyttelse af flisebelagte væghjørner, sokkel og andre flisebelagte kanter. Dens kantled i en 90° vinkel beskytter fliserne sikkert mod mekaniske skader. De definerede fugekamre til flisen er givet af fugepindene på begge sider. Profilens geometriske underskæring giver fugematerialet en ekstra indlejring. Hjørnerne med innovativ stikforbindelse sikrer et rent og dekorativt hjørne.

(Produktdatablad 2.3)

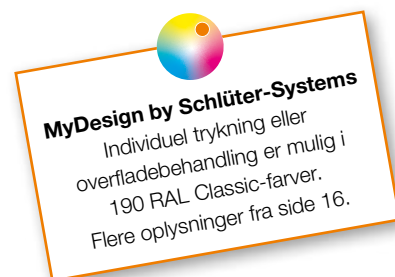


Schlüter®-JOLLY-AC



Farvebelagt aluminium

H (mm)		L = 2,50 m Art.-nr.	€ / m	KV (stk.)
6	☺	J 60 ...*	6,96	120
8	☺	J 80 ...*	7,38	120
10	☺	J 100 ...*	7,97	120
11	☺	J 110 ...*	8,27	120
12,5	☺	J 125 ...*	8,63	120
14		J 140 ...**	8,87	120
16		J 160 ...**	9,23	120
21		J 210 ...**	9,64	120



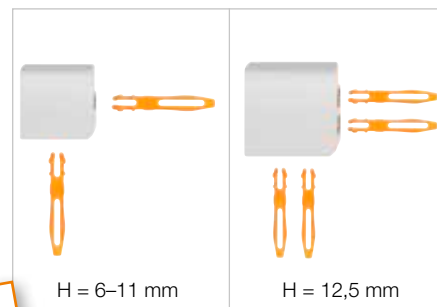
Ved bestilling af 3 m længder tilføjes /300 til varenummeret (f.eks. J 60 BW/300).

Hjørne | Samlestykke

Schlüter®-JOLLY-AC/EV

Udvendigt hjørne 90°, farvebelagt aluminium

H (mm)	Art.-nr.	€ / stk.	P (stk.)
6	EV / J 60 ...*	14,28	50
8	EV / J 80 ...*	14,28	50
10	EV / J 100 ...*	14,28	50
11	EV / J 110 ...*	14,28	50
12,5	EV / J 125 ...*	14,28	50
14	EV / J 140 ...**	17,07	50
16	EV / J 160 ...**	17,07	50
21	EV / J 210 ...**	17,07	50



Tilføj farve til varenr. (f.eks. EV / J 60 MBW)



* Farver L = 2,50 m: BW - G - GM - GS - MBW - MGS - PG - SB - W

** Farver L = 2,50 m: BW - MBW - MGS

Farver L = 3,00 m: BW - GS - MBW - MGS - PG - W

Der findes en oversigt over overflader og farver fra side 342.

Schlüter®-JOLLY/V

Samlestykker til JOLLY-profiler (4 stk.)

Art.-nr.	€ / pakke	P (pakke)
V / JPP 4	3,19	50

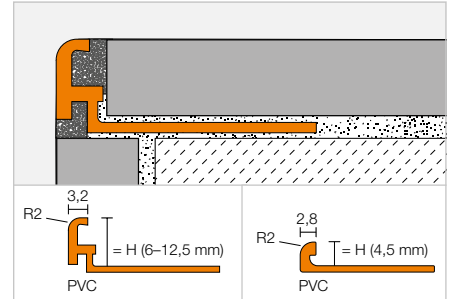


Afslutningsprofil

Schlüter®-JOLLY-P








Schlüter-JOLLY-P er en dekorativ profil af farvet PVC, til afslutning og beskyttelse af flisebelagte væghjørner, sokkel og andre flisebelagte kanter. Beskytter mod mekaniske skader. Fugepinden markerer et defineret fugekammer mellem flisen og skinnen.
(Produktdatablad 2.3)



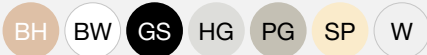
Schlüter®-JOLLY-P

PVC, farvet

H (mm)	L = 2,50 m Art.-nr.	€ / m	KV (stk.)
4,5	...* 45	2,91	240
6 	...** 60	2,91	240
8 	...** 80	3,13	240
10 	...** 100	3,28	240
11 	...** 110	3,60	240
12,5 	...*** 125	4,07	240

Ved bestilling af 3 m længder tilføjes /300 til varenummeret (f.eks. BW 60/300).

Tilføj farve til varenr. (f.eks. W 45)



* Farver L = 2,50 m: BW - HG - W

** Farver L = 2,50 m: BH - BW - GS - HG - PG - SP - W

*** Farver L = 2,50 m: BW - HG - PG - W

Farver L = 3,00 m: BW - PG - W

Der findes en oversigt over overflader og farver fra side 342.



Schlüter®-FINEC

Afslutningens kunst

Less is more. Mindre betyder faktisk mere. Tro mod mottoet danner Schlüter-FINEC en smal, elegant hjørneafslutning på et velformet vægdesign. Schlüter-FINEC kombinerer høj materialekvalitet med minimalistisk design. Leveres i:

- ✓ Rustfrit stål
- ✓ Elokseret aluminium
- ✓ Aluminium, strukturbelagt
- ✓ Farvebelagt aluminium
- ✓ Alle varianter fås også som hjørnesæt

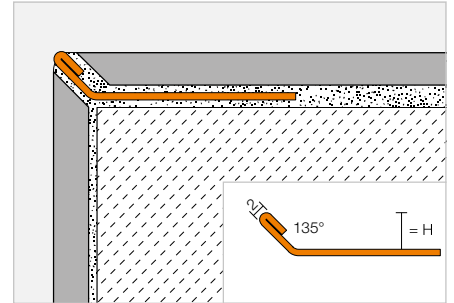


Afslutningsprofil

Schlüter®-FINEC-E



Schlüter-FINEC-E er en højkvalitets-afslutningsprofil i rustfrit stål, som er beregnet til de udvendige kanter på flisebelægninger, glasmosaikker samt pudsede eller spartlede overflader. Profilen beskytter belægningens kant mod mekaniske skader, og skaber en elegant, smal udformning af hjørnet. FINEC-E i rustfrit stål egner sig også til trapper som smal kantbeskyttelse for fliser og belægningssystemer. (Produktdatablad 2.17)



Schlüter®-FINEC-E

Rustfrit stål V2A

H (mm)	L = 2,50 m Art.-nr.	€ / m	KV (stk.)
4,5	F 45 E	11,00	120
7	F 70 E	12,99	120
9	F 90 E	13,59	120
11	F 110 E	14,46	120
12,5	F 125 E	14,90	120



Hjørnesæt

Schlüter®-FINEC-E/ES

Hjørnesæt, rustfrit stål V2A

H (mm)	Art.-nr.	€ / sæt	P (sæt)
4,5	ES / F 45 E	38,12	50
7	ES / F 70 E	38,12	50
9	ES / F 90 E	38,12	50
11	ES / F 110 E	38,12	50
12,5	ES / F 125 E	38,12	50



INFO:

Hjørnesættet består af tre dele med hver L = 10 cm.





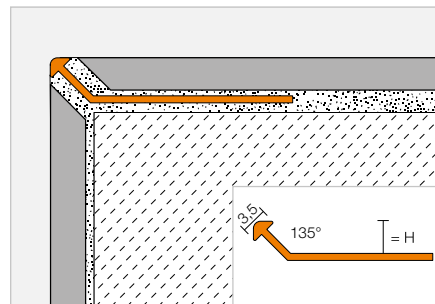
Afslutningsprofil

Schlüter®-FINEC-TS



Schlüter-FINEC-TS er en høj kvalitets-afslutningsprofil i strukturbelagt aluminium til de udvendige kanter på flisebelægninger, glasmosaikker samt pudsede eller spartlede overflader. Profilen beskytter belægningens kant mod mekaniske skader, og skaber en elegant, smal udformning af hjørnet.

(Produktdatablad 2.17)



Schlüter®-FINEC-TSI

Alu elfenben strukturbelagt

H (mm)	L = 2,50 m Art.-nr.	€ / m	KV (stk.)
4,5	F 45 TSI	15,03	120
7	F 70 TSI	16,13	120
9	F 90 TSI	16,39	120
11	F 110 TSI	17,43	120
12,5	F 125 TSI	18,21	120

Schlüter®-FINEC-TSC

Alu creme strukturbelagt

H (mm)	L = 2,50 m Art.-nr.	€ / m	KV (stk.)
4,5	F 45 TSC	15,03	120
7	F 70 TSC	16,13	120
9	F 90 TSC	16,39	120
11	F 110 TSC	17,43	120
12,5	F 125 TSC	18,21	120

Schlüter®-FINEC-TSBG

Alu beige grå strukturbelagt

H (mm)	L = 2,50 m Art.-nr.	€ / m	KV (stk.)
4,5	F 45 TSBG	15,03	120
7	F 70 TSBG	16,13	120
9	F 90 TSBG	16,39	120
11	F 110 TSBG	17,43	120
12,5	F 125 TSBG	18,21	120

Schlüter®-FINEC-TSB

Alu beige strukturbelagt

H (mm)	L = 2,50 m Art.-nr.	€ / m	KV (stk.)
4,5	F 45 TSB	15,03	120
7	F 70 TSB	16,13	120
9	F 90 TSB	16,39	120
11	F 110 TSB	17,43	120
12,5	F 125 TSB	18,21	120

Schlüter®-FINEC-TSSG

Alu stengrå strukturbelagt

H (mm)	L = 2,50 m Art.-nr.	€ / m	KV (stk.)
4,5	F 45 TSSG	15,03	120
7	F 70 TSSG	16,13	120
9	F 90 TSSG	16,39	120
11	F 110 TSSG	17,43	120
12,5	F 125 TSSG	18,21	120

Schlüter®-FINEC-TSG

Alu grå strukturbelagt

H (mm)	L = 2,50 m Art.-nr.	€ / m	KV (stk.)
4,5	F 45 TSG	15,03	120
7	F 70 TSG	16,13	120
9	F 90 TSG	16,39	120
11	F 110 TSG	17,43	120
12,5	F 125 TSG	18,21	120

Schlüter®-FINEC-TSOB

Alu bronze strukturbelagt

H (mm)	L = 2,50 m Art.-nr.	€ / m	KV (stk.)
4,5	F 45 TSOB	15,03	120
7	F 70 TSOB	16,13	120
9	F 90 TSOB	16,39	120
11	F 110 TSOB	17,43	120
12,5	F 125 TSOB	18,21	120

Schlüter®-FINEC-TSLA

Alu lys antracit strukturbelagt

H (mm)	L = 2,50 m Art.-nr.	€ / m	KV (stk.)
4,5	F 45 TSLA	15,03	120
7	F 70 TSLA	16,13	120
9	F 90 TSLA	16,39	120
11	F 110 TSLA	17,43	120
12,5	F 125 TSLA	18,21	120

Schlüter®-FINEC-TSDA

Alu mørk antracit strukturbelagt

H (mm)	L = 2,50 m Art.-nr.	€ / m	KV (stk.)
4,5	F 45 TSDA	15,03	120
7	F 70 TSDA	16,13	120
9	F 90 TSDA	16,39	120
11	F 110 TSDA	17,43	120
12,5	F 125 TSDA	18,21	120

Schlüter®-FINEC-TSR

Alu rustbrun strukturbelagt

H (mm)	L = 2,50 m Art.-nr.	€ / m	KV (stk.)
-	-	-	-
4,5	F 45 TSR	15,03	120
7	F 70 TSR	16,13	120
9	F 90 TSR	16,39	120
11	F 110 TSR	17,43	120
12,5	F 125 TSR	18,21	120

Schlüter®-FINEC-MBW

Farvebelagt aluminium, brillanthvid mat

H (mm)	L = 2,50 m Art.-nr.	€ / m	KV (stk.)
2,5	F 25 MBW	7,20	120
4,5	F 45 MBW	7,45	120
7	F 70 MBW	7,85	120
9	F 90 MBW	7,97	120
11	F 110 MBW	8,10	120
12,5	F 125 MBW	8,35	120

Schlüter®-FINEC-MGS

Farvebelagt aluminium, grafit sort mat

H (mm)	L = 2,50 m Art.-nr.	€ / m	KV (stk.)
-	-	-	-
4,5	F 45 MGS	7,45	120
7	F 70 MGS	7,85	120
9	F 90 MGS	7,97	120
11	F 110 MGS	8,10	120
12,5	F 125 MGS	8,35	120

Hjørnesæt



Schlüter®-FINEC-TS/ES

Hjørnesæt, aluminium, strukturbelagt

H (mm)	Art.-nr.	€ / sæt	P (sæt)
4,5	ES / F 45 ...*	25,16	50
7	ES / F 70 ...*	25,16	50
9	ES / F 90 ...*	25,16	50
11	ES / F 110 ...*	25,16	50
12,5	ES / F 125 ...*	25,16	50



Schlüter®-FINEC-TS/ES

Hjørnesæt, farvebelagt aluminium

H (mm)	Art.-nr.	€ / sæt	P (sæt)
2,5	ES / F 25 ...**	20,59	50
4,5	ES / F 45 ...***	20,59	50
7	ES / F 70 ...***	20,59	50
9	ES / F 90 ...***	20,59	50
11	ES / F 110 ...***	20,59	50
12,5	ES / F 125 ...***	20,59	50

INFO:

Hjørnesættet består af tre dele med hver L = 10 cm.

Tilføj overflade/farve til varenr. (f.eks. ES / F 25 MBW)

* Overflader/farver: TSB - TSBG - TSC - TSDA - TSG - TSI - TSLA - TSOB - TSR - TSSG

** Overflader/farver: MBW

*** Overflader/farver: MBW - MGS

Mulige overflader | Farver



Der findes en oversigt over overflader og farver fra side 342.

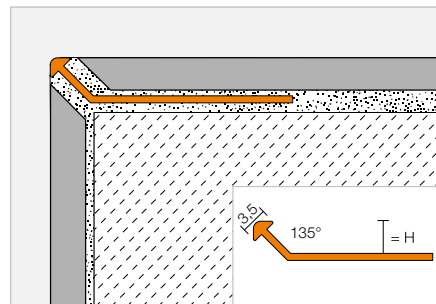


Afslutningsprofil

Schlüter®-FINEC-A



Schlüter-FINEC-A er en højkvalitets-afslutningsprofil i elokseret eller belagt aluminium, til de udvendige kanter på flisebelægninger, glasmosaikker samt pudsede eller spartlede overflader. Profilen beskytter belægningens kant mod mekaniske skader, og skaber en elegant, smal udformning af hjørnet. (Produktdatablad 2.17)



Schlüter®-FINEC-AE

Elokseret aluminium, natur, mat

H (mm)	L = 2,50 m Art.-nr.	€ / m	KV (stk.)
2,5	F 25 AE	6,68	120
4,5	F 45 AE	6,75	120
7	F 70 AE	7,06	120
9	F 90 AE	7,45	120
11	F 110 AE	8,04	120
12,5	F 125 AE	8,29	120



Schlüter®-FINEC-AC

Farvebelagt aluminium

H (mm)	L = 2,50 m Art.-nr.	€ / m	KV (stk.)
2,5	F 25 ...*	7,20	120
4,5	F 45 ...**	7,45	120
7	F 70 ...**	7,85	120
9	F 90 ...**	7,97	120
11	F 110 ...**	8,10	120
12,5	F 125 ...**	8,35	120

Hjørnesæt

Schlüter®-FINEC-AE/ES

Hjørnesæt, elokseret aluminium

H (mm)	Art.-nr.	€ / sæt	P (sæt)
2,5	ES / F 25 AE	20,59	50
4,5	ES / F 45 AE	20,59	50
7	ES / F 70 AE	20,59	50
9	ES / F 90 AE	20,59	50
11	ES / F 110 AE	20,59	50
12,5	ES / F 125 AE	20,59	50



Schlüter®-FINEC-AC/ES

Hjørnesæt, farvebelagt aluminium

H (mm)	Art.-nr.	€ / sæt	P (sæt)
2,5	ES / F 25 ...*	20,59	50
4,5	ES / F 45 ...**	20,59	50
7	ES / F 70 ...**	20,59	50
9	ES / F 90 ...**	20,59	50
11	ES / F 110 ...**	20,59	50
12,5	ES / F 125 ...**	20,59	50

INFO:

Hjørnesættet består af tre dele med hver L = 10 cm.

Tilføj farve til varenr. (f.eks. ES / F 25 MBW)



* Farver: MBW

** Farver: MBW - MGS

Der findes en oversigt over overflader og farver fra side 342.



Afslutningsprofil

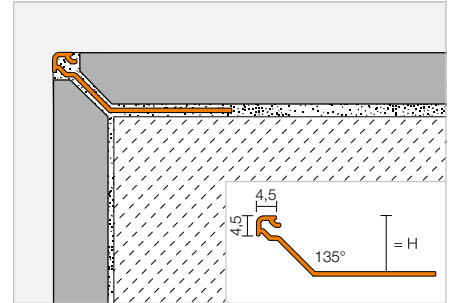


Schlüter®-FINEC-SQ



Schlüter-FINEC-SQ er en afslutningsprofil af høj kvalitet i anodiseret, farvelagt eller strukturbelagt aluminium til yderkanterne på flisebelægninger. Profilen beskytter belægningskanten mod mekaniske skader, og skaber en elegant, smal, kvadratisk udformning af hjørnet.

(Produktdatablad 2.17)



Schlüter®-FINEC-SQ-AE

Elokseret aluminium, natur, mat

H (mm)	L = 2,50 m Art.-nr.	€ / m	KV (stk.)
11	F SQ 110 AE	7,53	120
12,5	F SQ 125 AE	8,12	120
15	F SQ 150 AE	8,69	120

Schlüter®-FINEC-SQ-TSI

Alu elfenben strukturbelagt

H (mm)	L = 2,50 m Art.-nr.	€ / m	KV (stk.)
11	F SQ 110 TSI	16,81	120
12,5	F SQ 125 TSI	17,21	120
15	F SQ 150 TSI	17,57	120

Schlüter®-FINEC-SQ-TSB

Alu beige strukturbelagt

H (mm)	L = 2,50 m Art.-nr.	€ / m	KV (stk.)
11	F SQ 110 TSB	16,81	120
12,5	F SQ 125 TSB	17,21	120
15	F SQ 150 TSB	17,57	120

Schlüter®-FINEC-SQ-TSOB

Alu bronze strukturbelagt

H (mm)	L = 2,50 m Art.-nr.	€ / m	KV (stk.)
11	F SQ 110 TSOB	16,81	120
12,5	F SQ 125 TSOB	17,21	120
15	F SQ 150 TSOB	17,57	120

Schlüter®-FINEC-SQ-TSR

Alu rustbrun strukturbelagt

H (mm)	L = 2,50 m Art.-nr.	€ / m	KV (stk.)
11	F SQ 110 TSR	16,81	120
12,5	F SQ 125 TSR	17,21	120
15	F SQ 150 TSR	17,57	120

Schlüter®-FINEC-SQ-TSC

Alu creme strukturbelagt

H (mm)	L = 2,50 m Art.-nr.	€ / m	KV (stk.)
11	F SQ 110 TSC	16,81	120
12,5	F SQ 125 TSC	17,21	120
15	F SQ 150 TSC	17,57	120

Schlüter®-FINEC-SQ-TSSG

Alu stengrå strukturbelagt

H (mm)	L = 2,50 m Art.-nr.	€ / m	KV (stk.)
11	F SQ 110 TSSG	16,81	120
12,5	F SQ 125 TSSG	17,21	120
15	F SQ 150 TSSG	17,57	120

Schlüter®-FINEC-SQ-TSLA

Alu lys antracit strukturbelagt

H (mm)	L = 2,50 m Art.-nr.	€ / m	KV (stk.)
11	F SQ 110 TSLA	16,81	120
12,5	F SQ 125 TSLA	17,21	120
15	F SQ 150 TSLA	17,57	120

Schlüter®-FINEC-SQ-MBW

Farvelagt aluminium, brillanthvid mat

H (mm)	L = 2,50 m Art.-nr.	€ / m	KV (stk.)
11	F SQ 110 MBW	9,86	120
12,5	F SQ 125 MBW	10,43	120
15	F SQ 150 MBW	11,01	120

Schlüter®-FINEC-SQ-TSBG

Alu beige-grå strukturbelagt

H (mm)	L = 2,50 m Art.-nr.	€ / m	KV (stk.)
11	F SQ 110 TSBG	16,81	120
12,5	F SQ 125 TSBG	17,21	120
15	F SQ 150 TSBG	17,57	120

Schlüter®-FINEC-SQ-TSG

Alu grå strukturbelagt

H (mm)	L = 2,50 m Art.-nr.	€ / m	KV (stk.)
11	F SQ 110 TSG	16,81	120
12,5	F SQ 125 TSG	17,21	120
15	F SQ 150 TSG	17,57	120

Schlüter®-FINEC-SQ-TSDA

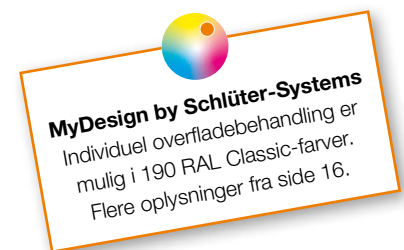
Alu mørk antracit strukturbelagt

H (mm)	L = 2,50 m Art.-nr.	€ / m	KV (stk.)
11	F SQ 110 TSDA	16,81	120
12,5	F SQ 125 TSDA	17,21	120
15	F SQ 150 TSDA	17,57	120

Schlüter®-FINEC-SQ-MGS

Farvelagt aluminium, graffitsort mat

H (mm)	L = 2,50 m Art.-nr.	€ / m	KV (stk.)
11	F SQ 110 MGS	9,86	120
12,5	F SQ 125 MGS	10,43	120
15	F SQ 150 MGS	11,01	120





Hjørne



Schlüter®-QUADEC-A/EV

Udvendigt / indvendigt hjørne 90°, helt i aluminium

H (mm)	Art.-nr.	€ / stk.	P (stk.)
4,5	EV / Q 45 AE	8,51	50

Schlüter®-QUADEC-A/ED

Udvendigt hjørne 90° med aluminium-look

H (mm)	Art.-nr.	€ / stk.	P (stk.)
4,5	ED / Q 45 E	4,74	50

Schlüter®-QUADEC-TS/EV

Udvendigt / indvendigt hjørne 90° alu, strukturbelagt

H (mm)	Art.-nr.	€ / stk.	P (stk.)
4,5	EV / Q 45 ...*	12,52	50

Schlüter®-QUADEC-AC/EV

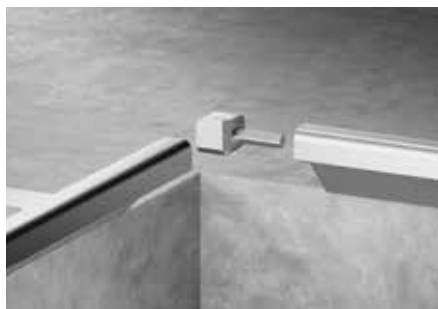
Udvendigt / indvendigt hjørne 90° til QUADEC-MBW/-MGS, helt i aluminium

H (mm)	Art.-nr.	€ / stk.	P (stk.)
4,5	EV / Q 45 ...**	12,52	50

Schlüter®-QUADEC-AC/ED

Udvendigt hjørne 90° til QUADEC-MBW/-MGS imiteret trykstøbt metal

H (mm)	Art.-nr.	€ / stk.	P (stk.)
4,5	ED / Q 45 ...**	4,67	50



MyDesign by Schlüter-Systems
 Individuel overfladebehandling er mulig i 190 RAL Classic-farver. Flere oplysninger fra side 16.

Tilføj overflade/farve til varenr. (f.eks. EV / Q 45 TSBG)

* Overflader/farver: TSB - TSBG - TSC - TSDA - TSG - TSI - TSLA - TSOB - TSR - TSSG

** Overflader/farver: MBW - MGS

Mulige overflader | Farver



Der findes en oversigt over overflader og farver fra side 342.

Schlüter®-ARCLINE

Fleksibelt og individuelt badeværelsesdesign med profil

Schlüter-ARCLINE – profilsystemet til integrering af høj kvalitetstilbehør – står for nytænkende design, høj fleksibilitet og mere funktionalitet på badeværelset. I henhold til mottoet, KLIK, FREMFOR AT BORE, forbliver både fliserne og forseglingen bagved intakte, når du bruger Schlüter-ARCLINE. Det giver mulighed for et nyt, fleksibelt og individuelt design af badeværelset. Det er op til dig, om du vil vælge fliser, profiler og glashylder i harmonerende farver eller som kontrast.

- ✓ Schlüter-aluminiumprofiler af høj kvalitet
- ✓ Fornemt mærkevarer tilbehør fra KEUCO
- ✓ Dekorativt, farvet ESG-glas
- ✓ Individuelt badeværelsesdesign
- ✓ Flexibel anbringelse af badeværelsestilbehør
- ✓ Klik, fremfor at bore
- ✓ Ingen skader på fliserne og forseglingen
- ✓ Funktionalitet, fleksibilitet og design i ét system





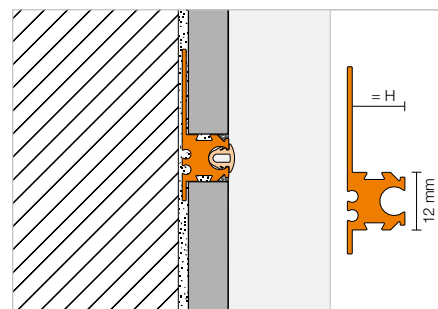
Monteringsprofil

Schlüter®-ARCLINE-APW



Schlüter-ARCLINE-APW er en dekorativ profil til fugedesign i flisebelægninger på væggen, og danner en smal skyggesliste. Dette er særligt velegnet til inddragelse af Schlüter-ARCLINE-BAK-tilbehør for individuelt badeværelsesdesign. Profilen leveres med et dekorationsindlæg af plast i profilarven, og skyggeslisten kan lukkes hermed, hvis det ønskes.

(Produktdatablad 2.18)



Schlüter®-ARCLINE-APW-AE

Elokeret aluminium, natur, mat

H (mm)	L = 2,50 m Art.-nr.	€ / m	KV (stk.)
8	ALW 80 AE	22,85	120
11	ALW 110 AE	24,42	120

Schlüter®-ARCLINE-APW-AC

Farvebelagt aluminium, brillanthvid mat

H (mm)	L = 2,50 m Art.-nr.	€ / m	KV (stk.)
8	ALW 80 MBW	25,67	120
11	ALW 110 MBW	26,92	120

Schlüter®-ARCLINE-APW-TSC

Alu creme strukturbelagt

H (mm)	L = 2,50 m Art.-nr.	€ / m	KV (stk.)
8	ALW 80 TSC	28,79	120
11	ALW 110 TSC	30,04	120

Schlüter®-ARCLINE-APW-TSDA

Alu mørk antracit strukturbelagt

H (mm)	L = 2,50 m Art.-nr.	€ / m	KV (stk.)
8	ALW 80 TSDA	28,79	120
11	ALW 110 TSDA	30,04	120

INFO:

Vær opmærksom på de tekniske data i databladene under montering af Schlüter-ARCLINE-produkter. Ved montering af Schlüter-ARCLINE-BAK-TB-produkter anbefales der en minimumsmonteringshøjde for ARCLINE-profilen på 70 cm over gulvet.

Endekappe | Samlestykke

Schlüter®-ARCLINE-APW/EK

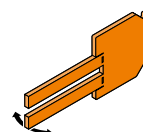
Endekappe

H (mm)	Art.-nr.	€ / stk.	P (stk.)
8	EK / ALW 80 ...*	6,89	50
11	EK / ALW 110 ...*	6,89	50

Schlüter®-ARCLINE-AL/V

Forbindelsesstykke (sæt = 2 stk.)

Art.-nr.	€ / sæt	P (sæt)
V / AL	3,13	50



EK / ALW

Tilføj overflade/farve til varenr. (f.eks. EK / ALW 80 TSC)

* Overflader/farver: AE - MBW - TSC - TSDA

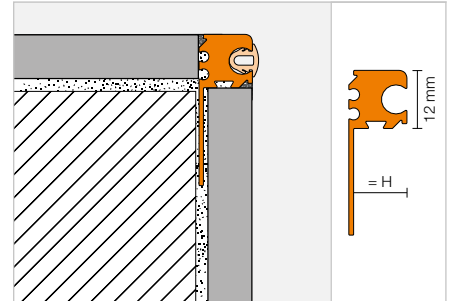
Der findes en oversigt over overflader og farver fra side 342.

Monteringsprofil | Endekappe | Samlestykke

Schlüter®-ARCLINE-APE



Schlüter-ARCLINE-APE er en dekorativ profil til fugedesign ved kanten af flisebelagte hylder eller vægelementer, og danner en smal skyggeliste. Dette er særligt velegnet til inddragelse af Schlüter-ARCLINE-BAK-tilbehør for individuelt badeværelsesdesign. Profilen leveres med et dekorationsindlæg af plast i profilfarven, og skyggelisten kan lukkes hermed, hvis det ønskes. (Produktdatablad 2.19)



Schlüter®-ARCLINE-APE-AE

Elokeret aluminium, natur, mat

H (mm)	L = 2,50 m Art.-nr.	€ / m	KV (stk.)
8	ALE 80 AE	21,60	120
11	ALE 110 AE	23,17	120

Schlüter®-ARCLINE-APE-AC

Farvebelagt aluminium, brillanthvid mat

H (mm)	L = 2,50 m Art.-nr.	€ / m	KV (stk.)
8	ALE 80 MBW	23,47	120
11	ALE 110 MBW	25,04	120

Schlüter®-ARCLINE-APE-TSC

Alu creme strukturbelagt

H (mm)	L = 2,50 m Art.-nr.	€ / m	KV (stk.)
8	ALE 80 TSC	25,67	120
11	ALE 110 TSC	28,17	120

Schlüter®-ARCLINE-APE-TSDA

Alu mørk antracit strukturbelagt

H (mm)	L = 2,50 m Art.-nr.	€ / m	KV (stk.)
8	ALE 80 TSDA	25,67	120
11	ALE 110 TSDA	28,17	120

Schlüter®-ARCLINE-APE/EK

Endekappe

H (mm)	Art.-nr.	€ / stk.	P (stk.)
8	EK / ALE 80 ...*	6,89	50
11	EK / ALE 110 ...*	6,89	50

Schlüter®-ARCLINE-AL/V

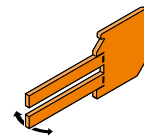
Forbindelsesstykke (sæt = 2 stk.)

Art.-nr.	€ / sæt	P (sæt)
V / AL	3,13	50

Tilføj overflade/farve til varenr. (f.eks. EK / ALE 80 TSC)

* Overflader/farver: AE - MBW - TSC - TSDA

Der findes en oversigt over overflader og farver fra side 342.



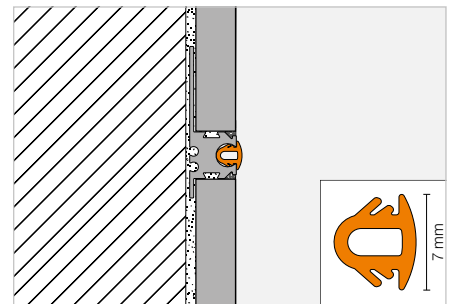
EK / ALE

Dekorationsindlæg

Schlüter®-ARCLINE-DEL



Schlüter-ARCLINE-DEL er et attraktivt og beskyttende dekorationsindlæg til Schlüter-ARCLINE-APW/-APE-profiler. Med de forskellige farver der fås, kan du skabe kontraster på væggen, eller designe vægtonen, så den passer til aktuelle flise-trends. (Produktdatablad 2.18)



Schlüter®-ARCLINE-DEL

Dekorationsindlæg

L = 2,50 m Art.-nr.	€ / m	KV (stk.)
AL DEL / ...*	4,38	60

Tilføj farve til varenr. (f.eks. AL DEL / DA)



* Farver: C - DA - GAE - MBW

Der findes en oversigt over overflader og farver fra side 342.



Badeværelsestilbehør

Schlüter®-ARCLINE-BAK



Schlüter-ARCLINE-BAK er badeværelsestilbehør fremstillet af KEUCO, og er præmonteret på farvet, satineret ESG-sikkerhedsglas. Glaspladerne har en holder på bagsiden, som passer i Schlüter-ARCLINE-profilerne, og kan anbringes fleksibelt der. Tilbehøret fra KEUCO designserierne EDITION 400, EDITION 11 og PLAN i forskellige farveskemaer dækker en bred vifte af valgmuligheder efter smag. (Produktdatablad 2.20)



Schlüter®-ARCLINE-BAK med KEUCO designserie PLAN



Schlüter®-ARCLINE-BAK-H

Håndklædekrog på glasholder, serie PLAN

Mål: 220 x 380 mm Art.-nr.	€ / stk.	P (stk.)
AL PLAN H ...*	269,17	10



Schlüter®-ARCLINE-BAK-HR

Håndklædering på glasholder, serie PLAN

Mål: 220 x 380 mm Art.-nr.	€ / stk.	P (stk.)
AL PLAN HR ...*	406,87	10



Schlüter®-ARCLINE-BAK-BH

Badehåndklædeholder på glasholder, serie PLAN

Mål: 220 x 700 mm Art.-nr.	€ / stk.	P (stk.)
AL PLAN BH 1 ...*	406,87	10



Schlüter®-ARCLINE-BAK-RH

Toiletpapirholder på glasholder, serie PLAN

Mål: 220 x 220 mm Art.-nr.	€ / stk.	P (stk.)
AL PLAN RH ...*	269,17	10



Schlüter®-ARCLINE-BAK-TB

Toiletbørstesæt på glasholder, serie PLAN

Mål: 600 x 170 mm Art.-nr.	€ / stk.	P (stk.)
AL PLAN TB ...*	481,99	10

INFO:

Vær opmærksom på de tekniske data i databladene under montering af Schlüter-ARCLINE-produkter. Ved montering af Schlüter-ARCLINE-BAK-TB-produkter anbefales der en minimumsmonteringshøjde for ARCLINE-profilen på 70 cm over gulvet.

Schlüter®-ARCLINE-BAK med KEUCO designserie EDITION 400 / EDITION 11



Schlüter®-ARCLINE-BAK-A

Hylde på glasholder, serie EDITION 400

Mål: 220 x 380 mm Art.-nr.	€ / stk.	P (stk.)
AL E400 A ...*	338,01	10



Schlüter®-ARCLINE-BAK-AW

Hylde med gummiskrabber på glasholder, serie EDITION 400

Mål: 220 x 380 mm Art.-nr.	€ / stk.	P (stk.)
AL E400 AW ...*	406,87	10



Schlüter®-ARCLINE-BAK-AK

Hyldekurv på glasholder, serie EDITION 11

Mål: 220 x 380 mm Art.-nr.	€ / stk.	P (stk.)
AL E11 AK ...*	456,96	10



Schlüter®-ARCLINE-BAK-H

Dobbelt håndklædekrog på glasholder, serie EDITION 400

Mål: 220 x 380 mm Art.-nr.	€ / stk.	P (stk.)
AL E400 H ...*	319,25	10



Schlüter®-ARCLINE-BAK-HR

Håndklædering på glasholder, serie EDITION 400

Mål: 220 x 380 mm Art.-nr.	€ / stk.	P (stk.)
AL E400 HR ...*	375,57	10



Schlüter®-ARCLINE-BAK-BH

Badehåndklædeholder på glasholder, serie EDITION 400

Mål: 220 x 700 mm Art.-nr.	€ / stk.	P (stk.)
AL E400 BH 1 ...*	425,65	10



Schlüter®-ARCLINE-BAK-RH

Toiletpapirholder på glasholder, serie EDITION 400

Mål: 220 x 220 mm Art.-nr.	€ / stk.	P (stk.)
AL E400 RH ...*	294,21	10



Schlüter®-ARCLINE-BAK-TB

Toiletbørstesæt på glasholder, serie EDITION 400

Mål: 600 x 170 mm Art.-nr.	€ / stk.	P (stk.)
AL E400 TB ...*	413,13	10

Tilføj glasfarve til varenr. (f.eks. AL E400 TB DA)



* Farver: C - DA - MBW

Der findes en oversigt over overflader og farver fra side 342.

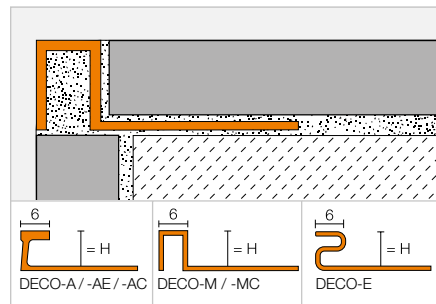


Afslutningsprofil

Schlüter®-DECO



Schlüter-DECO er en profil med en 6 mm bred synlig overflade, for dekorativt fugedesign i flisebelægninger. Schlüter-DECO-M og -MC kan også anvendes som kantprofil til udvendige væghjørner. Schlüter-DECO af aluminium, messing og rustfrit stål er også velegnet til design af gulvbelægninger. (Produktdatablad 1.6)



Schlüter®-DECO-E

Rustfrit stål V2A

H (mm)	L = 2,50 m Art.-nr.	€ / m	KV (stk.)
8	E 80 D	16,52	120
9	E 90 D	16,75	120
10	E 100 D	16,99	120
11	E 110 D	17,24	120
12,5	E 125 D	17,62	120
14	E 140 D	17,91	120
16	E 160 D	18,49	120
18,5	E 185 D	19,07	120
21	E 210 D	19,66	120
25	E 250 D	20,73	120
30	E 300 D	21,95	120

Schlüter®-DECO-MC

Forkrommet messing

H (mm)	L = 2,50 m Art.-nr.	€ / m	KV (stk.)
9	MC 90 D	38,75	120
11	MC 110 D	39,90	120
12,5	MC 125 D	40,65	120

Schlüter®-DECO-M

Messing

H (mm)	L = 2,50 m Art.-nr.	€ / m	KV (stk.)
9	M 90 D	17,67	120
11	M 110 D	18,44	120
12,5	M 125 D	19,48	120



Schlüter®-DECO-A

Aluminium

H (mm)	L = 2,50 m Art.-nr.	€ / m	KV (stk.)
8	A 80 D	6,80	120
10	A 100 D	7,25	120
12,5	A 125 D	7,80	120

Schlüter®-DECO-AE

Elokseret aluminium, natur, mat

H (mm)	L = 2,50 m Art.-nr.	€ / m	KV (stk.)
8	AE 80 D	8,95	120
10	AE 100 D	9,66	120
12,5	AE 125 D	10,34	120

Schlüter®-DECO-AC

Farvebelagt aluminium

H (mm)	L = 2,50 m Art.-nr.	€ / m	KV (stk.)
8	...* 80 D	10,66	120
10	...* 100 D	11,53	120
12,5	...* 125 D	12,40	120

Hjørne

Schlüter®-DECO-MC/EV

Udvendigt hjørne 90°, messingforkrommet massivt materiale

H (mm)	Art.-nr.	€ / stk.	P (stk.)
9	EV / MC 90 D	21,45	50
11	EV / MC 110 D	21,45	50
12,5	EV / MC 125 D	21,45	50



Schlüter-DECO-MC/EV



Tilføj farve til varenr. (f.eks. MGS 80 D)



* Farver: BW - MBW - MGS

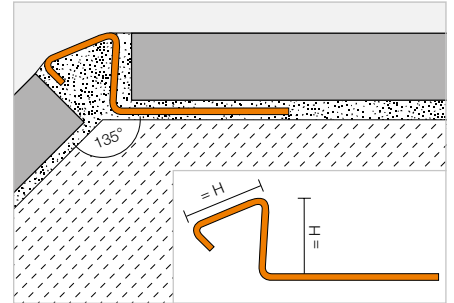
Der findes en oversigt over overflader og farver fra side 342.

Afslutningsprofil

Schlüter®-DECO-DE



Schlüter-DECO-DE er en højkvalitets-afslutningsprofil af rustfrit stål, for udvendige væghjørner med 135°-vinkel på flisebelægninger. Giver god kantbeskyttelse. (Produktdatablad 2.14)



Schlüter®-DECO-DE-E-S

Rustfrit stål V2A

H (mm)	L = 2,50 m Art.-nr.	€ / m	KV (stk.)
8	DE 80 ES	17,57	120
10	DE 100 ES	18,13	120
11	DE 110 ES	18,59	120
12,5	DE 125 ES	19,19	120

Schlüter®-DECO-DE-EB-S

Børstet rustfrit stål V2A

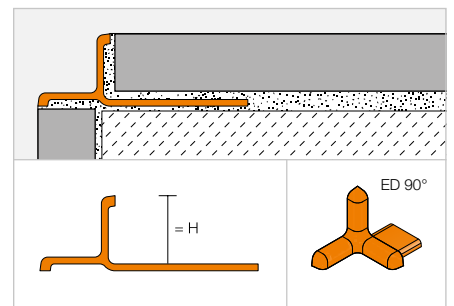
H (mm)	L = 2,50 m Art.-nr.	€ / m	KV (stk.)
8	DE 80 EBS	22,46	120
10	DE 100 EBS	23,18	120
11	DE 110 EBS	23,71	120
12,5	DE 125 EBS	24,52	120

Afslutningsprofil

Schlüter®-INDEC



Schlüter-INDEC er en højkvalitets-afslutningsprofil af elokseret aluminium, for udvendige væghjørner og afslutning af flisebelægninger. Den synlige overflade på profilen danner en forsænket fold med skyggeeffekt. (Produktdatablad 2.12)



Schlüter®-INDEC-AE

Elokseret aluminium, natur, mat

H (mm)	L = 2,50 m Art.-nr.	€ / m	KV (stk.)
8	IN 80 AE	10,81	120
10	IN 100 AE	11,32	120
11	IN 110 AE	13,05	120
12,5	IN 125 AE	13,47	120

Schlüter®-INDEC-ACG

Elokseret aluminium, poleret krom

H (mm)	L = 2,50 m Art.-nr.	€ / m	KV (stk.)
8	IN 80 ACG	19,11	120
10	IN 100 ACG	19,67	120
11	IN 110 ACG	20,64	120
12,5	IN 125 ACG	21,54	120



Hjørne

Schlüter®-INDEC/EV

Udvendigt hjørne 90°

H (mm)	Art.-nr.	€ / stk.	P (stk.)
8	ED / IN 80 ...*	4,89	50
10	ED / IN 100 ...*	4,89	50
11	ED / IN 110 ...*	4,89	50
12,5	ED / IN 125 ...*	4,89	50

Tilføj overflade til varenr. (f.eks. ED / IN 80 AE)

* Overflader: ACG - AE

Der findes en oversigt over overflader og farver fra side 342.



Schlüter-hjørneprofiler

Den sikre løsning til hjørner og kanter

På de følgende sider finder du specialudvalg med vores profiler til kant- og bortløsninger:

- ✓ Kantbeskyttelse beregnet for både private og erhvervsmæssige formål
- ✓ Kantbeskyttelse til ud- og indvendige hjørner
- ✓ Kantbeskyttelse og dekoration til arbejds- og vaskeborde
- ✓ Dekorations- og bortprofiler til belægningsflader



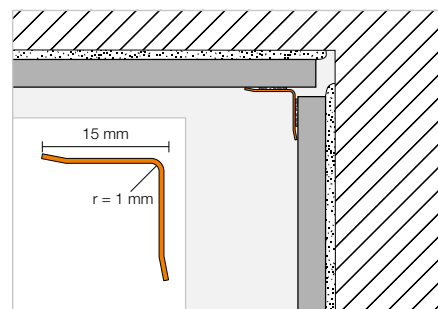
Hjørneprofil

Schlüter®-ECK-KI



Schlüter-ECK-KI er en hjørneprofil i rustfrit stål, til påklæbning på eksisterende indvendige hjørner på fliser eller andre vægbelægningsflader.

(Produktdatablad 2.7)



Schlüter®-ECK-KI-E

Rustfrit stål V2A

B (mm)	L = 3,00 m Art.-nr.	€ / m	KV (stk.)
15	KI15 E/300	25,26	60
	L = 2,50 m		
15	KI15 E	25,26	60
	L = 2,00 m		
15	KI15 E/200	25,26	60
	L = 1,50 m		
15	KI15 E/150	25,26	60

Schlüter®-ECK-KI-EB

Børstet rustfrit stål V2A

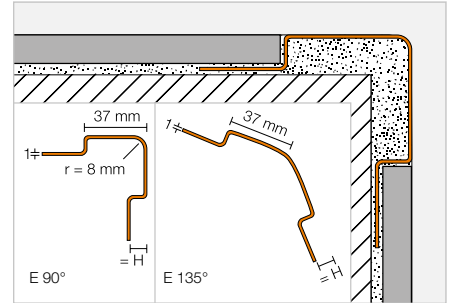
B (mm)	L = 3,00 m Art.-nr.	€ / m	KV (stk.)
15	KI15 EB/300	32,83	60
	L = 2,50 m		
15	KI15 EB	32,83	60
	L = 2,00 m		
15	KI15 EB/200	32,83	60
	L = 1,50 m		
15	KI15 EB/150	32,83	60

Hjørneprofil

Schlüter®-ECK-E



Schlüter-ECK-E er en hjørneprofil af rustfrit stål til udvendige væghjørner på flisebelægninger. Giver stabil kantbeskyttelse. De perforerede fastgørelsesflige indlejres i fliseklæbemidlet ved lægning af fliserne. (Produktdatablad 2.6)



Schlüter®-ECK-E

Rustfrit stål V2A

H (mm)	L = 3,00 m Art.-nr.	€ / m	KV (stk.)
6	E37 V2A 60/300	36,56	60
8	E37 V2A 80/300	37,97	60
11	E37 V2A 110/300	39,55	60
L = 2,50 m			
6	E37 V2A 60/250	36,56	60
8	E37 V2A 80/250	37,97	60
11	E37 V2A 110/250	39,55	60
L = 2,00 m			
6	E37 V2A 60/200	36,56	60
8	E37 V2A 80/200	37,97	60
11	E37 V2A 110/200	39,55	60
L = 1,50 m			
6	E37 V2A 60/150	36,56	60
8	E37 V2A 80/150	37,97	60
11	E37 V2A 110/150	39,55	60

Schlüter®-ECK-EB

Børstet rustfrit stål V2A

H (mm)	L = 3,00 m Art.-nr.	€ / m	KV (stk.)
6	E37 V2A EB 60/300	47,53	60
8	E37 V2A EB 80/300	49,36	60
11	E37 V2A EB 110/300	51,44	60
L = 2,50 m			
6	E37 V2A EB 60/250	47,53	60
8	E37 V2A EB 80/250	49,36	60
11	E37 V2A EB 110/250	51,44	60
L = 2,00 m			
6	E37 V2A EB 60/200	47,53	60
8	E37 V2A EB 80/200	49,36	60
11	E37 V2A EB 110/200	51,44	60
L = 1,50 m			
6	E37 V2A EB 60/150	47,53	60
8	E37 V2A EB 80/150	49,36	60
11	E37 V2A EB 110/150	51,44	60

Schlüter®-ECK-E V4A

Rustfrit stål V4A

H (mm)	L = 3,00 m Art.-nr.	€ / m	KV (stk.)
8	E37 V4A 80/300	41,77	60
11	E37 V4A 110/300	43,53	60
L = 2,50 m			
8	E37 V4A 80/250	41,77	60
11	E37 V4A 110/250	43,53	60
L = 2,00 m			
8	E37 V4A 80/200	41,77	60
11	E37 V4A 110/200	43,53	60
L = 1,50 m			
8	E37 V4A 80/150	41,77	60
11	E37 V4A 110/150	43,53	60

Schlüter®-ECK-E-S

Rustfrit stål V2A, vinkel på 135°

H (mm)	L = 3,00 m Art.-nr.	€ / m	KV (stk.)
6	E37 E 60 S/300	35,67	60
8	E37 E 80 S/300	37,11	60
11	E37 E 110 S/300	38,62	60
L = 2,50 m			
6	E37 E 60 S	35,67	60
8	E37 E 80 S	37,11	60
11	E37 E 110 S	38,62	60

Schlüter®-ECK-EB-S

Børstet rustfrit stål V2A, vinkel på 135°

H (mm)	L = 3,00 m Art.-nr.	€ / m	KV (stk.)
6	E37 EB 60 S/300	46,40	60
8	E37 EB 80 S/300	48,23	60
11	E37 EB 110 S/300	50,23	60
L = 2,50 m			
6	E37 EB 60 S	46,40	60
8	E37 EB 80 S	48,23	60
11	E37 EB 110 S	50,23	60

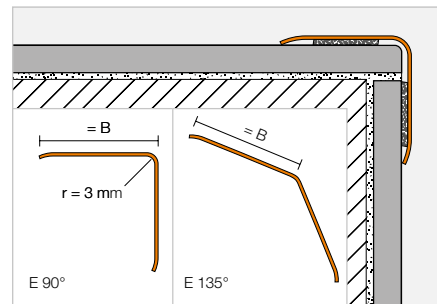


Hjørneprofil

Schlüter®-ECK-K



Schlüter-ECK-K er en hjørneprofil i rustfrit stål, til eftermontering i udvendige hjørner på flisebelægninger eller andre vægbelægninger. (Produktdatablad 2.7)



Schlüter®-ECK-K-E

Rustfrit stål V2A

B (mm)	L = 3,00 m Art.-nr.	€ / m	KV (stk.)
15	K15 V2A/300	25,26	60
32	K32 V2A/300	36,85	60
50	K50 V2A/300	47,45	60
	L = 2,50 m		
15	K15 V2A/250	25,26	60
32	K32 V2A/250	36,85	60
50	K50 V2A/250	47,45	60
	L = 2,00 m		
15	K15 V2A/200	25,26	60
32	K32 V2A/200	36,85	60
50	K50 V2A/200	47,45	60
	L = 1,50 m		
15	K15 V2A/150	25,26	60
32	K32 V2A/150	36,85	60
50	K50 V2A/150	47,45	60

Schlüter®-ECK-K-EB

Børstet rustfrit stål V2A

B (mm)	L = 3,00 m Art.-nr.	€ / m	KV (stk.)
15	K15 V2A EB/300	32,83	60
32	K32 V2A EB/300	47,93	60
50	K50 V2A EB/300	61,63	60
	L = 2,50 m		
15	K15 V2A EB/250	32,83	60
32	K32 V2A EB/250	47,93	60
50	K50 V2A EB/250	61,63	60
	L = 2,00 m		
15	K15 V2A EB/200	32,83	60
32	K32 V2A EB/200	47,93	60
50	K50 V2A EB/200	61,63	60
	L = 1,50 m		
15	K15 V2A EB/150	32,83	60
32	K32 V2A EB/150	47,93	60
50	K50 V2A EB/150	61,63	60

Schlüter®-ECK-K-E V4A

Rustfrit stål V4A

B (mm)	L = 2,50 m Art.-nr.	€ / m	KV (stk.)
32	K32 V4A/250	40,55	60
	L = 2,00 m		
32	K32 V4A/200	40,55	60
	L = 1,50 m		
32	K32 V4A/150	40,55	60

Schlüter®-ECK-K-E-S

Rustfrit stål V2A, vinkel på 135°

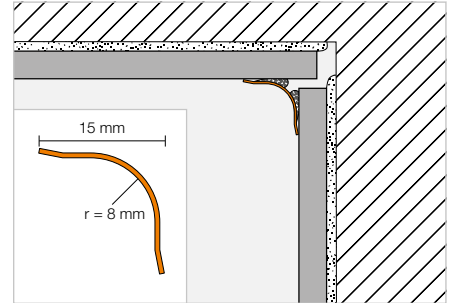
B (mm)	L = 3,00 m Art.-nr.	€ / m	KV (stk.)
32	K32 ES/300	36,04	60
	L = 2,50 m		
32	K32 ES	36,04	60
	L = 2,00 m		
32	K32 ES/200	36,04	60
	L = 1,50 m		
32	K32 ES/150	36,04	60

Hulkeprofil

Schlüter®-ECK-KHK



Schlüter-ECK-KHK er en hjørneprofil i rustfrit stål med hulke, til efterfølgende fastklæbning på indvendige hjørner af fliser eller andre vægbelægninger.
(Produktdatablad 2.7)



Schlüter®-ECK-KHK-E

Rustfrit stål V2A

B (mm)	L = 3,00 m Art.-nr.	€ / m	KV (stk.)
15	KHK15 E/300	25,26	60
	L = 2,50 m		
15	KHK15 E	25,26	60
	L = 2,00 m		
15	KHK15 E/200	25,26	60
	L = 1,50 m		
15	KHK15 E/150	25,26	60

Schlüter®-ECK-KHK-EB

Børstet rustfrit stål V2A

B (mm)	L = 3,00 m Art.-nr.	€ / m	KV (stk.)
15	KHK15 EB/300	32,83	60
	L = 2,50 m		
15	KHK15 EB	32,83	60
	L = 2,00 m		
15	KHK15 EB/200	32,83	60
	L = 1,50 m		
15	KHK15 EB/150	32,83	60

Hjørne | Samlestykke

Schlüter®-ECK-KHK-E/E

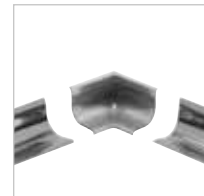
Udvendigt hjørne 90°, rustfrit stål V2A

Art.-nr.	€ / stk.	P (stk.)
E / KHK15 E	8,37	50

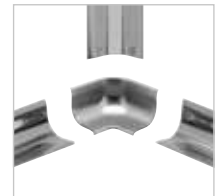
Schlüter®-ECK-KHK-EB/E

Udvendigt hjørne 90°, børstet rustfrit stål V2A

Art.-nr.	€ / stk.	P (stk.)
E / KHK15 EB	9,21	50



I2 = 2-vejs



I3 = 3-vejs

Schlüter®-ECK-KHK-E/I

Indvendigt hjørne 90°, rustfrit stål V2A

Art.-nr.	€ / stk.	P (stk.)
I/2 KHK15 E	8,37	50
I/3 KHK15 E	8,37	50

Schlüter®-ECK-KHK-EB/I

Indvendigt hjørne 90°, børstet rustfrit stål V2A

Art.-nr.	€ / stk.	P (stk.)
I/2 KHK15 EB	9,21	50
I/3 KHK15 EB	9,21	50

Schlüter®-ECK-KHK-E/V

Samlestykke, rustfrit stål V2A

Art.-nr.	€ / stk.	P (stk.)
V / KHK15 E	8,37	50

Schlüter®-ECK-KHK-EB/V

Samlestykke, børstet rustfrit stål V2A

Art.-nr.	€ / stk.	P (stk.)
V / KHK15 EB	9,21	50



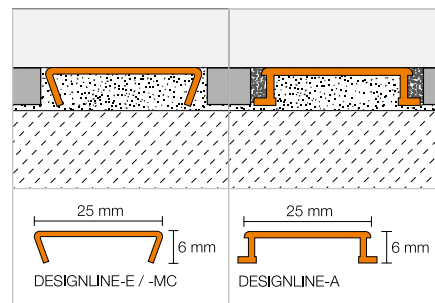


Bortprofil

Schlüter®-DESIGNLINE



Schlüter-DESIGNLINE er en bortprofil, som sikrer smukke vægbort-løsninger. Profilen kan kombineres sammen med Schlüter-RONDEC-, -QUADEC eller -JOLLY-profiler til udvendige væghjørner. (Produktdatablad 2.2)



Schlüter®-DESIGNLINE-MC

Forkromet messing

L = 2,50 m Art.-nr.	€ / m	KV (stk.)
DL 625 MC	36,67	120

Schlüter®-DESIGNLINE-E

Poleret rustfrit stål V2A

L = 2,50 m Art.-nr.	€ / m	KV (stk.)
DL 625 E	26,07	120

Schlüter®-DESIGNLINE-EB

Børstet rustfrit stål V2A

L = 2,50 m Art.-nr.	€ / m	KV (stk.)
DL 625 EB	30,02	120

Schlüter®-DESIGNLINE-AME

Elokeret aluminium, mat

L = 2,50 m Art.-nr.	€ / m	KV (stk.)
DL 625 ...*	12,83	120

Schlüter®-DESIGNLINE-AGE

Elokeret aluminium, blank

L = 2,50 m Art.-nr.	€ / m	KV (stk.)
DL 625 ...**	23,68	120

Schlüter®-DESIGNLINE-AGBE

Elokeret aluminium, børstet

L = 2,50 m Art.-nr.	€ / m	KV (stk.)
DL 625 ...***	24,91	120

Schlüter®-DESIGNLINE-AC

Farvebelagt aluminium

L = 2,50 m Art.-nr.	€ / m	KV (stk.)
DL 625 ...****	14,86	120



Tilføj overflade/farve til varenr. (f.eks. DL 625 MBW)

* Overflader/farver: AE - AK - AM - AT

** Overflader/farver: ACG - AKG - AMG - ATG

*** Overflader/farver: ACGB - AKGB - AMGB - ATGB

**** Overflader/farver: BW - MBW - MGS

Der findes en oversigt over overflader og farver fra side 342.

INFO:

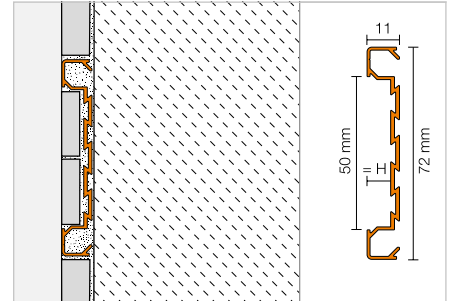
Alle RONDEC- og QUADDEC- og JOLLY-profiler med det tilsvarende varenummer for overfladen passer til Schlüter-DESIGNLINE.

Dekorationsprofil

Schlüter®-QUADEC-FS



Schlüter-QUADEC-FS er en dekorativ profil til indfatning af border eller ornamentalt udlagte flisestriber.
(Produktdatablad 2.11)



Schlüter®-QUADEC-FS

Elokseret aluminium, mat

H (mm)	L = 2,50 m Art.-nr.	€ / m	KV (stk.)
8	QF 8/50 ...*	45,04	120

Hjørne

Schlüter®-QUADEC-FS/E

Udvendigt / indvendigt hjørne 90°

H (mm)	Art.-nr.	€ / stk.	P (stk.)
8	EV / QF 8/50 ...*	31,55	50



Hjørnet er variabelt og kan bruges i både indvendige og udvendige hjørner.

Tilføj overflade til varenr. (f.eks. EV / QF 8/50 AT)

* Overflader: AE - AT

Der findes en oversigt over overflader og farver fra side 342.



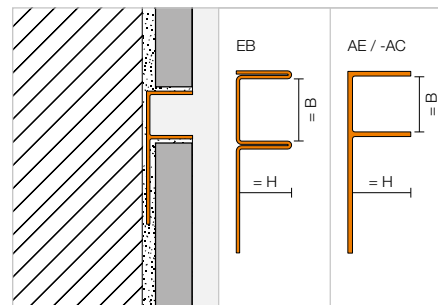
Monteringsprofil

Schlüter®-DECO-SG



Schlüter-DECO-SG er en dekorativ profil til fuge-design i flisebelægninger. Den danner, alt efter ønske, en 12 mm eller 15 mm bred skyggefuge. Fugen er særlig velegnet til integrering og fiksering af glaselementer i gulv- og vægområder.

(Produktdatablad 2.16)



Schlüter®-DECO-SG-EB

Børstet rustfrit stål V4A, B = 12 mm

H (mm)	L = 2,50 m Art.-nr.	€ / m	KV (stk.)
8	SG 80 EB 12	51,47	120
10	SG 100 EB 12	54,05	120
11	SG 110 EB 12	56,61	120
12,5	SG 125 EB 12	59,18	120

Schlüter®-DECO-SG-EB

Børstet rustfrit stål V4A, B = 15 mm

H (mm)	L = 2,50 m Art.-nr.	€ / m	KV (stk.)
8	SG 80 EB 15	55,33	120
10	SG 100 EB 15	57,90	120
11	SG 110 EB 15	60,48	120
12,5	SG 125 EB 15	63,05	120

Schlüter®-DECO-SG-AE

Elokseret aluminium, B = 12 mm

H (mm)	L = 2,50 m Art.-nr.	€ / m	KV (stk.)
8	SG 80 AE 12	18,40	120
10	SG 100 AE 12	18,88	120
11	SG 110 AE 12	19,31	120
12,5	SG 125 AE 12	19,82	120

Schlüter®-DECO-SG-AE

Elokseret aluminium, B = 15 mm

H (mm)	L = 2,50 m Art.-nr.	€ / m	KV (stk.)
8	SG 80 AE 15	21,29	120
10	SG 100 AE 15	21,60	120
11	SG 110 AE 15	22,36	120
12,5	SG 125 AE 15	22,85	120



Schlüter®-DECO-SG-AC

Farvebelagt aluminium, B = 12 mm

H (mm)	L = 2,50 m Art.-nr.	€ / m	KV (stk.)
8	SG 80 BW 12	21,53	120
10	SG 100 BW 12	22,04	120
11	SG 110 BW 12	22,55	120
12,5	SG 125 BW 12	23,06	120

Schlüter®-DECO-SG-AC

Farvebelagt aluminium, B = 15 mm

H (mm)	L = 2,50 m Art.-nr.	€ / m	KV (stk.)
8	SG 80 BW 15	25,11	120
10	SG 100 BW 15	25,63	120
11	SG 110 BW 15	26,14	120
12,5	SG 125 BW 15	26,65	120

MyDesign by Schlüter-Systems
 Individuel overfladebehandling er mulig i 190 RAL Classic-farver. Flere oplysninger fra side 16.

Farvekode til rådighed:

BW

Farver: BW

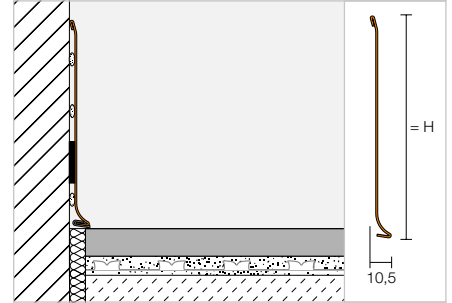
Der findes en oversigt over overflader og farver fra side 342.

Sokkelprofil

Schlüter®-DESIGNBASE-SL-E



Schlüter-DESIGNBASE-SL-E er en højkvalitetsprofil af rustfrit stål, til hurtig oprettelse af sokkellister til områder med stor belastning. Profilen fastgøres på væggen med en egnet klæber. Fastgørelsesmidlerne, som også er lavet af rustfrit stål, sikrer nem og hurtig montering. Valgfrit kan profilen udstyres med en tætningslæbe, der fås som tilbehør. Den beskytter kantfugen mod indtrængen af fugt, og reducerer overførslen af trinlyd. (Produktdatablad 16.2)



Schlüter®-DESIGNBASE-SL-EB

Børstet rustfrit stål V2A

H (mm)	L = 2,50 m Art.-nr.	€ / m	KV (stk.)
110	DB SL 110 EB	46,32	60
160	DB SL 160 EB	57,90	60

Hjørne | Endekappe | Samlestykke | Tætningslæbe

Schlüter®-DESIGNBASE-SL-EB/E 90°

Udvendigt hjørne 90°, børstet rustfrit stål V2A

H (mm)	Art.-nr.	€ / stk.	P (stk.)
110	E 90 / DB SL 110 EB	45,03	50
160	E 90 / DB SL 160 EB	47,61	50



Schlüter®-DESIGNBASE-SL-EB/I 90°

Indvendigt hjørne 90°, børstet, rustfrit stål V2A

H (mm)	Art.-nr.	€ / stk.	P (stk.)
110	I 90 / DB SL 110 EB	45,03	50
160	I 90 / DB SL 160 EB	47,61	50

Schlüter®-DESIGNBASE-SL-EB/EK

Endekappe venstre, børstet rustfrit stål V2A

H (mm)	Art.-nr.	€ / stk.	P (stk.)
110	EL / DB SL 110 EB	32,16	50
160	EL / DB SL 160 EB	33,45	50



Schlüter®-DESIGNBASE-SL-EB/EK

Endekappe højre, børstet rustfrit stål V2A

H (mm)	Art.-nr.	€ / stk.	P (stk.)
110	ER / DB SL 110 EB	32,16	50
160	ER / DB SL 160 EB	33,45	50

Schlüter®-DESIGNBASE-SL-EB/V

Samlestykke, børstet rustfrit stål V2A

H (mm)	Art.-nr.	€ / stk.	P (stk.)
110	V / DB SL 110 EB	19,30	50
160	V / DB SL 160 EB	20,58	50



Schlüter®-DESIGNBASE-SL-ZS

Tætningslæbe

L = 2,50 m Art.-nr.	€ / m	KV (stk.)
DB ZS LLE	5,80	60

Farve:

DB ZS LLE = lys grå



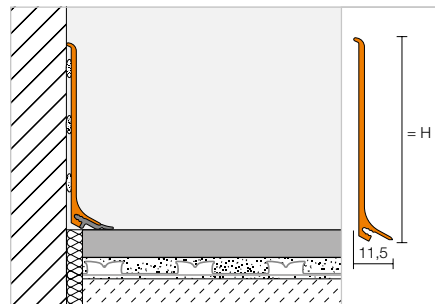


Sokkelprofil

Schlüter®-DESIGNBASE-SL-A



Schlüter-DESIGNBASE-SL-A er en profil af belagt eller elokseret aluminium af høj kvalitet, for hurtig opmåelse af smukke sokkelbeklædninger. Profilen fastgøres på væggen med en egnet klæber. Valgfrit kan profilen udstyres med en tætningslæbe, der fås som tilbehør. Den beskytter kantfugen mod indtrængen af fugt, og reducerer overførslen af trinlyd. (Produktdatablad 16.2)



Schlüter®-DESIGNBASE-SL-AE

Elokseret aluminium, natur, mat

H (mm)	L = 2,50 m Art.-nr.	€ / m	KV (stk.)
60	DB SL 60 AE	14,50	60
80	DB SL 80 AE	18,45	60

Schlüter®-DESIGNBASE-SL-AEEB

Elokseret aluminium med imiteret, børstet, rustfri ståloverflade

H (mm)	L = 2,50 m Art.-nr.	€ / m	KV (stk.)
60	DB SL 60 AEEB	25,04	60
80	DB SL 80 AEEB	32,30	60

Schlüter®-DESIGNBASE-SL-AC

Farvebelagt aluminium

H (mm)	L = 2,50 m Art.-nr.	€ / m	KV (stk.)
60	DB SL 60 MBW	19,12	60
80	DB SL 80 MBW	23,73	60

Hjørne | Endekappe | Samlestykke | Tætningslæbe

Schlüter®-DESIGNBASE-SL-AE/ED

Udvendigt hjørne 90°, elokseret aluminium

H (mm)	Art.-nr.	€ / stk.	P (stk.)
60	ED / DB SL 60 AE	13,18	50
80	ED / DB SL 80 AE	13,18	50

Schlüter®-DESIGNBASE-SL-AEEB/ED

Udvendigt hjørne 90°, elokseret aluminium med imiteret, børstet, rustfri ståloverflade

H (mm)	Art.-nr.	€ / stk.	P (stk.)
60	ED / DB SL 60 AEEB	13,18	50
80	ED / DB SL 80 AEEB	13,18	50

Schlüter®-DESIGNBASE-SL-AC/ED

Udvendigt hjørne 90°, farvebelagt aluminium

H (mm)	Art.-nr.	€ / stk.	P (stk.)
60	ED / DB SL 60 MBW	13,18	50
80	ED / DB SL 80 MBW	13,18	50

Schlüter®-DESIGNBASE-SL-AE/ID

Indvendigt hjørne 90°, elokseret aluminium

H (mm)	Art.-nr.	€ / stk.	P (stk.)
60	ID / DB SL 60 AE	13,18	50
80	ID / DB SL 80 AE	13,18	50

Schlüter®-DESIGNBASE-SL-AEEB/ID

Indvendigt hjørne 90°, elokseret aluminium med imiteret, børstet, rustfri ståloverflade

H (mm)	Art.-nr.	€ / stk.	P (stk.)
60	ID / DB SL 60 AEEB	13,18	50
80	ID / DB SL 80 AEEB	13,18	50

Schlüter®-DESIGNBASE-SL-AC/ID

Indvendigt hjørne 90°, farvebelagt aluminium

H (mm)	Art.-nr.	€ / stk.	P (stk.)
60	ID / DB SL 60 MBW	13,18	50
80	ID / DB SL 80 MBW	13,18	50

INFO:

Indvendigt hjørne (ID / DB SL 60 AEEB und ID / DB SL 80 AEEB) er af produktionsmæssige hensyn ikke børstet.

Schlüter®-DESIGNBASE-SL-AE/EK

Endekappe venstre, elokseret aluminium

H (mm)	Art.-nr.	€ / stk.	P (stk.)
60	EL / DB SL 60 AE	13,18	50
80	EL / DB SL 80 AE	13,18	50

Schlüter®-DESIGNBASE-SL-AEEB/EK

Endekappe venstre, elokseret aluminium med imiteret, børstet, rustfri ståloverflade

H (mm)	Art.-nr.	€ / stk.	P (stk.)
60	EL / DB SL 60 AEEB	13,18	50
80	EL / DB SL 80 AEEB	13,18	50

Schlüter®-DESIGNBASE-SL-AC/EK

Endekappe venstre, farvebelagt aluminium

H (mm)	Art.-nr.	€ / stk.	P (stk.)
60	EL / DB SL 60 MBW	13,18	50
80	EL / DB SL 80 MBW	13,18	50

Schlüter®-DESIGNBASE-SL-AE/EK

Endekappe højre, elokseret aluminium

H (mm)	Art.-nr.	€ / stk.	P (stk.)
60	ER / DB SL 60 AE	13,18	50
80	ER / DB SL 80 AE	13,18	50

Schlüter®-DESIGNBASE-SL-AEEB/EK

Endekappe højre, elokseret aluminium med imiteret, børstet, rustfri ståloverflade

H (mm)	Art.-nr.	€ / stk.	P (stk.)
60	ER / DB SL 60 AEEB	13,18	50
80	ER / DB SL 80 AEEB	13,18	50

Schlüter®-DESIGNBASE-SL-AC/EK

Endekappe højre, farvebelagt aluminium

H (mm)	Art.-nr.	€ / stk.	P (stk.)
60	ER / DB SL 60 MBW	13,18	50
80	ER / DB SL 80 MBW	13,18	50

Schlüter®-DESIGNBASE-SL-AE/V

Samlestykke,
elokeret aluminium

H (mm)	Art.-nr.	€ / stk.	P (stk.)
60	V / DB SL 60 AE	13,18	50
80	V / DB SL 80 AE	13,18	50

Farvekode til rådighed:

MBW

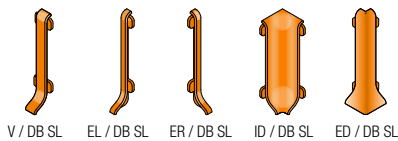
Farver: MBW

Der findes en oversigt over overflader og farver fra side 342.

Schlüter®-DESIGNBASE-SL-AEEB/V

Samlestykke elokeret aluminium med
imiteret, børstet, rustfri ståloverflade

H (mm)	Art.-nr.	€ / stk.	P (stk.)
60	V / DB SL 60 AEEB	13,18	50
80	V / DB SL 80 AEEB	13,18	50



Schlüter®-DESIGNBASE-SL-AC/V

Samlestykke,
farvebelagt aluminium

H (mm)	Art.-nr.	€ / stk.	P (stk.)
60	V / DB SL 60 MBW	13,18	50
80	V / DB SL 80 MBW	13,18	50



Schlüter®-DESIGNBASE-SL/ZS

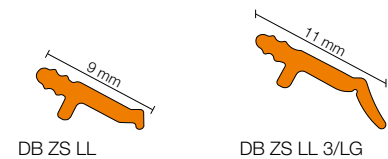
Tætningslæbe

L = 2,50 m Art.-nr.	€ / m	KV (stk.)
DB ZS LL	5,21	60
DB ZS LL 3/LG	6,46	60

Farver:

DB ZS LL = lys grå

DB ZS LL 3/LG = lys grå



INFO:

Ny, udvidet tætningslæbe DB ZS LL 3/LG til opsamling af sænkede afretningslag i nye bygninger.



INFO:

Schlüter-DESIGNBASE-SL-A kan under visse forudsætninger bøjes i radius med Schlüter-RUMA-bukkemaskinen. Kontakt os gerne for yderligere informationer.

Fodpaneler med LED-belysning udføres med Schlüter-DESIGNBASE-QD, se prislister LT.



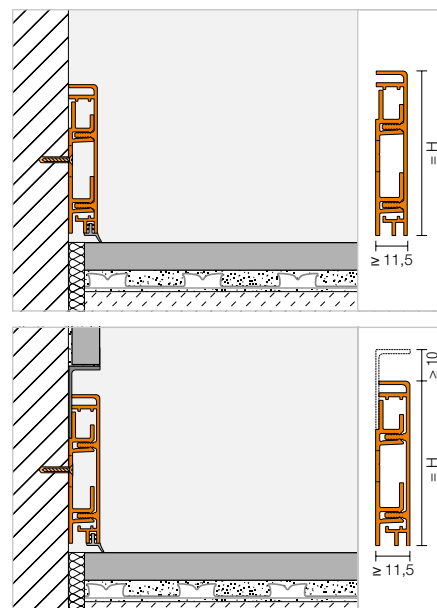
Sokkelprofil

Schlüter®-DESIGNBASE-CQ



Schlüter-DESIGNBASE-CQ/O

Schlüter-DESIGNBASE-CQ er en profil af belagt eller elokseret aluminium af høj kvalitet, hvormed man kan lave dekorative sokkelbeklædninger. Bæreprøfilens indbyggede kamre kan reguleres i højden, og kan anvendes til at skjule kabler i. Kabeludløb fås som tilbehør. Med det aluminiumsbeslag, som kan tilvælges, er det muligt at skabe en dekorativ skyggefuge, når det monteres i flugt med væggen. Desuden kan profilen udstyres med en tætningslæbe, der ligeledes fås som tilbehør, og som har til formål dels at beskytte randfugen mod fugtighed, dels at dæmpe trinlyde. (Produktdatablad 16.3)



Schlüter®-DESIGNBASE-CQ-AE

Sæt i mat elokseret aluminium

H (mm)	L = 2,50 m Art.-nr.	€ / m	KV (sæt)
60	DB CQ 60 AE	30,98	60
80	DB CQ 80 AE	32,96	60

Schlüter®-DESIGNBASE-CQ-AEEB

Sæt, elokseret aluminium med imiteret, børstet, rustfri ståloverflade

H (mm)	L = 2,50 m Art.-nr.	€ / m	KV (sæt)
60	DB CQ 60 AEEB	38,21	60
80	DB CQ 80 AEEB	42,18	60

Schlüter®-DESIGNBASE-CQ-AC

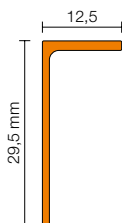
Sæt, farvebelagt aluminium

H (mm)	L = 2,50 m Art.-nr.	€ / m	KV (sæt)
60	DB CQ 60 MBW	35,59	60
80	DB CQ 80 MBW	39,55	60

Schlüter®-DESIGNBASE-CQ/SG

Vinkelprofil til skyggefuger

H (mm)	L = 2,50 m Art.-nr.	€ / m	KV (stk.)
12,5	DB SG 125 AE	9,16	60
12,5	DB SG 125 MBW	13,78	60
12,5	DB SG 125 AEEB	19,12	60



INFO:

Sættet består af profilen Schlüter-DESIGNBASE-CQ, en bæreprøfil af PVC, samt materiale til fastgørelse.

Hjørne | Endekappe | Kabeludløb | Tætningslæbe

Schlüter®-DESIGNBASE-CQ-AE/EV

Udvendigt/indvendigt hjørne 90° / endekappe, elokseret aluminium

H (mm)	Art.-nr.	€ / stk.	P (stk.)
60	EV / DB CQ 60 AE	20,41	50
80	EV / DB CQ 80 AE	20,41	50

Schlüter®-DESIGNBASE-CQ-AEEB/EV

Udvendigt/indvendigt hjørne 90° / endekappe, elokseret aluminium med imiteret, børstet, rustfri ståloverflade

H (mm)	Art.-nr.	€ / stk.	P (stk.)
60	EV / DB CQ 60 AEEB	21,75	50
80	EV / DB CQ 80 AEEB	21,75	50

Schlüter®-DESIGNBASE-CQ-AC/EV

Udvendigt/indvendigt hjørne 90° / endekappe, farvebelagt aluminium

H (mm)	Art.-nr.	€ / stk.	P (stk.)
60	EV / DB CQ 60 MBW	21,10	50
80	EV / DB CQ 80 MBW	21,10	50

Schlüter®-DESIGNBASE-CQ-AE/O

Kabeludløb, bredde: 15 cm

H (mm)	Art.-nr.	€ / stk.	P (stk.)
60	DB COQ 60 AE/15	15,81	60
80	DB COQ 80 AE/15	16,47	60

Schlüter®-DESIGNBASE-CQ-AEEB/O

Kabeludløb, bredde: 15 cm

H (mm)	Art.-nr.	€ / stk.	P (stk.)
60	DB COQ 60 AEEB/15	17,15	60
80	DB COQ 80 AEEB/15	17,80	60

Schlüter®-DESIGNBASE-CQ-AC/O

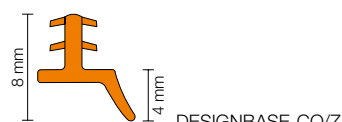
Kabeludløb, bredde: 15 cm

H (mm)	Art.-nr.	€ / stk.	P (stk.)
60	DB COQ 60 MBW/15	16,14	60
80	DB COQ 80 MBW/15	16,94	60

Schlüter®-DESIGNBASE-CQ/Z

Tætningslæbe

L = 2,50 m Art.-nr.	€ / m	P (stk.)
DB ZCL / MBW	7,25	60
DB ZCL / PG	7,25	60



Farver:

DB ZCL / MBW = brillanthvid mat
DB ZCL / PG = pastelgrå

Farvekode til rådighed:

MBW

Farver: MBW

Robust og smuk

Bordplader med keramik

Bordplader med keramiske belægninger forbedrer ethvert køkken. De er ikke kun nemme at rengøre og meget holdbare, men de giver også en betydelig merværdi for øjet.

For at sikre, at de førsteklasses elementer også giver langvarig glæde, skal konstruktionen være elegant beklædt ved kanterne og beskyttet mod mekaniske påvirkninger. Med Schlüter-SCHIENE-STEP og -RONDEC-STEP tilbyder Schlüter-Systems to komplette profilserier, som er specielt udviklet til dette anvendelsesområde.



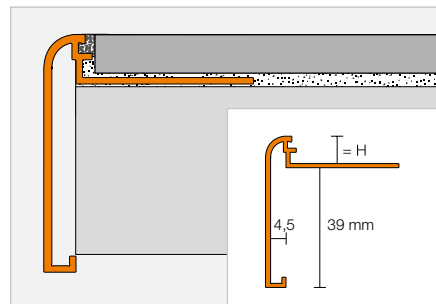


Afslutningsprofil

Schlüter®-RONDEC-STEP



Schlüter-RODEC-STEP er en kantprofil med fugepind, beregnet for arbejdsplader eller hyl-der, der får en keramisk belægning. Den øvre afslutningskant får et afrundet udseende. (Produktdatablad 2.8)



Schlüter®-RONDEC-STEP-AE

Elokseret aluminium, natur, mat

H (mm)	L = 2,50 m Art.-nr.	€ / m	KV (stk.)
8	RS 80 AE 39	27,98	60
10	RS 100 AE 39	28,59	60
12,5	RS 125 AE 39	29,16	60

Schlüter®-RONDEC-STEP-ACGB

Elokseret aluminium, børstet krom

H (mm)	L = 2,50 m Art.-nr.	€ / m	KV (stk.)
8	RS 80 ACGB 39	34,57	60
10	RS 100 ACGB 39	35,14	60
12,5	RS 125 ACGB 39	35,67	60

Schlüter®-RONDEC-STEP-AC

Farvebelagt aluminium

H (mm)	L = 2,50 m Art.-nr.	€ / m	KV (stk.)
8	RS 80 ...* 39	31,01	60
10	RS 100 ...* 39	32,03	60
12,5	RS 125 ...* 39	33,06	60

Hjørne

Schlüter®-RONDEC-STEP/E 90°

Udvendigt hjørne 90°

H (mm)	Art.-nr.	€ / stk.	P (stk.)
8	E90 RS 80 ...** 39	31,35	50
10	E90 RS 100 ...** 39	31,35	50
12,5	E90 RS 125 ...** 39	31,35	50

Schlüter®-RONDEC-STEP/E 135°

Udvendigt hjørne 135°

H (mm)	Art.-nr.	€ / stk.	P (stk.)
8	E135 RS 80 ...** 39	31,35	50
10	E135 RS 100 ...** 39	31,35	50
12,5	E135 RS 125 ...** 39	31,35	50



Schlüter®-RONDEC-STEP-AC/E 90°

Udvendigt hjørne 90°, helt i aluminium

H (mm)	Art.-nr.	€ / stk.	P (stk.)
8	E90 RS 80 ...* 39	30,24	50
10	E90 RS 100 ...* 39	30,24	50
12,5	E90 RS 125 ...* 39	30,24	50

Schlüter®-RONDEC-STEP-AC/E 135°

Udvendigt hjørne 135°, helt i aluminium

H (mm)	Art.-nr.	€ / stk.	P (stk.)
8	E135 RS 80 ...* 39	30,24	50
10	E135 RS 100 ...* 39	30,24	50
12,5	E135 RS 125 ...* 39	30,24	50



Schlüter®-RONDEC-STEP/I 90°

Indvendigt hjørne 90°

H (mm)	Art.-nr.	€ / stk.	P (stk.)
8	I90 RS 80 ...** 39	31,35	50
10	I90 RS 100 ...** 39	31,35	50
12,5	I90 RS 125 ...** 39	31,35	50

Schlüter®-RONDEC-STEP/I 135°

Indvendigt hjørne 135°

H (mm)	Art.-nr.	€ / stk.	P (stk.)
8	I135 RS 80 ...** 39	31,35	50
10	I135 RS 100 ...** 39	31,35	50
12,5	I135 RS 125 ...** 39	31,35	50



Schlüter®-RONDEC-STEP-AC/I 90°

Indvendigt hjørne 90°, helt i aluminium

H (mm)	Art.-nr.	€ / stk.	P (stk.)
8	I90 RS 80 ...* 39	30,24	50
10	I90 RS 100 ...* 39	30,24	50
12,5	I90 RS 125 ...* 39	30,24	50

Schlüter®-RONDEC-STEP-AC/I 135°

Indvendigt hjørne 135°, helt i aluminium

H (mm)	Art.-nr.	€ / stk.	P (stk.)
8	I135 RS 80 ...* 39	30,24	50
10	I135 RS 100 ...* 39	30,24	50
12,5	I135 RS 125 ...* 39	30,24	50

Tilføj overflade/farve til varen.
(f.eks. I135 RS 80 MBW 39)



* Overflader/farver: BW - MBW - MGS

** Overflader/farver: ACGB - AE

Der findes en oversigt over overflader og farver fra side 342.

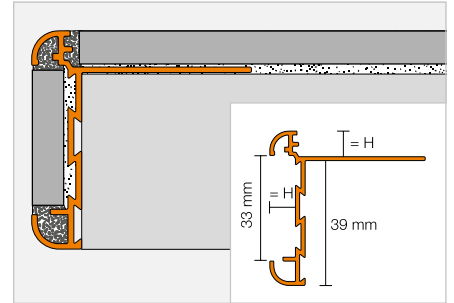
Afslutningsprofil

Schlüter®-RONDEC-STEP-CT



Schlüter-RODEC-CT er en kantprofil med fugepind, beregnet for arbejdsplader eller hylder, der får en keramisk belægning. I profilens forkant kan samme keramiske belægning lægges i, eller der kan bruges andre dekorative elementer.

(Produktdatablad 2.8)



Schlüter®-RONDEC-STEP-CT-AE

Elokseret aluminium, natur, mat

H (mm)	L = 2,50 m Art.-nr.	€ / m	KV (stk.)
8	RC 80 AE 39	45,95	60
10	RC 100 AE 39	46,98	60
12,5	RC 125 AE 39	47,93	60

Schlüter®-RONDEC-STEP-CT-ACGB

Elokseret aluminium, børstet krom

H (mm)	L = 2,50 m Art.-nr.	€ / m	KV (stk.)
8	RC 80 ACGB 39	49,80	60
10	RC 100 ACGB 39	50,80	60
12,5	RC 125 ACGB 39	51,76	60

Hjørne

Schlüter®-RONDEC-STEP-CT/E 90°

Udvendigt hjørne 90°

H (mm)	Art.-nr.	€ / stk.	P (stk.)
8	E90 RC 80 ...* 39	31,35	10
10	E90 RC 100 ...* 39	31,35	10
12,5	E90 RC 125 ...* 39	31,35	10

Schlüter®-RONDEC-STEP-CT/E 135°

Udvendigt hjørne 135°

H (mm)	Art.-nr.	€ / stk.	P (stk.)
8	E135 RC 80 ...* 39	31,35	10
10	E135 RC 100 ...* 39	31,35	10
12,5	E135 RC 125 ...* 39	31,35	10



Schlüter®-RONDEC-STEP-CT/I 90°

Indvendigt hjørne 90°

H (mm)	Art.-nr.	€ / stk.	P (stk.)
8	I90 RC 80 ...* 39	31,35	10
10	I90 RC 100 ...* 39	31,35	10
12,5	I90 RC 125 ...* 39	31,35	10

Schlüter®-RONDEC-STEP-CT/I 135°

Indvendigt hjørne 135°

H (mm)	Art.-nr.	€ / stk.	P (stk.)
8	I135 RC 80 ...* 39	31,35	10
10	I135 RC 100 ...* 39	31,35	10
12,5	I135 RC 125 ...* 39	31,35	10



Tilføj overflade til varenr. (f.eks. I135 RC 80 AE 39)

* Overflader: ACGB - AE

Der findes en oversigt over overflader og farver fra side 342.



Afslutningsprofil | Hjørne | Samlestykke

Schlüter®-SCHIENE-STEP-EB



Schlüter-SCHIENE-STEP-EB er en højkvalitets-afslutningsprofil af børstet, rustfrit stål. På grund af sin varierende geometri har denne profil forskellige anvendelsesmuligheder, som f.eks. til bordkanter, trappetrin eller som færdiggørelse af flise-på-flise-renovering. (Produktdatablad 2.15)

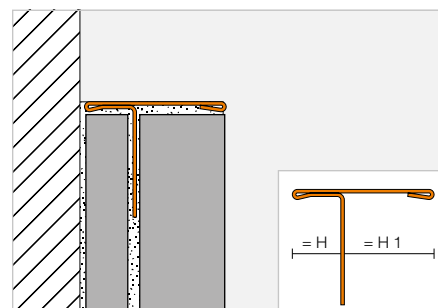
Profilhøjde H1 = 11 mm



Schlüter®-SCHIENE-STEP-EB

Børstet rustfrit stål V2A, H1 = 11 mm

H (mm)	L = 2,50 m Art.-nr.	€ / m	KV (stk.)
6	SS 60 EB 11	38,12	60
12,5	SS 125 EB 11	39,16	60



Schlüter®-SCHIENE-STEP-EB/V

Samlestykke, børstet rustfrit stål V2A

H (mm)	Art.-nr.	€ / stk.	P (stk.)
6	V / SS 60 EB 11	15,25	50
12,5	V / SS 125 EB 11	15,25	50



V / SS EB

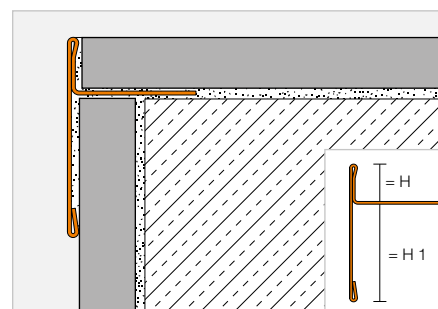
Profilhøjde H1 = 30 mm



Schlüter®-SCHIENE-STEP-EB

Børstet rustfrit stål V2A, H1 = 30 mm

H (mm)	L = 2,50 m Art.-nr.	€ / m	KV (stk.)
9	SS 90 EB 30	42,62	60
11	SS 110 EB 30	43,68	60
12,5	SS 125 EB 30	44,68	60



Schlüter®-SCHIENE-STEP-EB/E 90°

Udvendigt hjørne 90°, børstet rustfrit stål V2A

H (mm)	Art.-nr.	€ / stk.	P (stk.)
9	E90 / SS 90 EB 30	17,33	50
11	E90 / SS 110 EB 30	17,33	50
12,5	E90 / SS 125 EB 30	17,33	50

Schlüter®-SCHIENE-STEP-EB/V

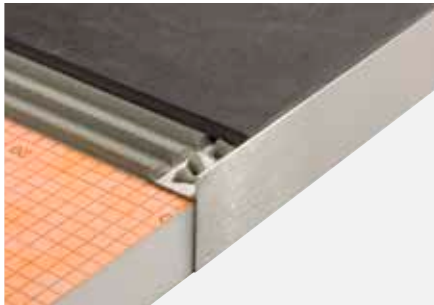
Samlestykke, børstet rustfrit stål V2A

H (mm)	Art.-nr.	€ / stk.	P (stk.)
9	V / SS 90 EB 30	15,25	50
11	V / SS 110 EB 30	15,25	50
12,5	V / SS 125 EB 30	15,25	50

INFO:

Udvendigt hjørne 90°, kan også bruges som endekappe.

Profilhøjde H1 = 39 mm

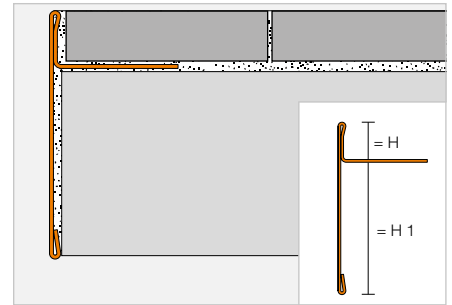


Schlüter®-SCHIENE-STEP-EB



Børstet rustfrit stål V2A, H1 = 39 mm

H (mm)	L = 2,50 m Art.-nr.	€ / m	KV (stk.)
6	SS 60 EB 39	51,28	60
9	SS 90 EB 39	53,35	60
11	SS 110 EB 39	54,40	60
12,5	SS 125 EB 39	56,14	60



Schlüter®-SCHIENE-STEP-EB/E 90°

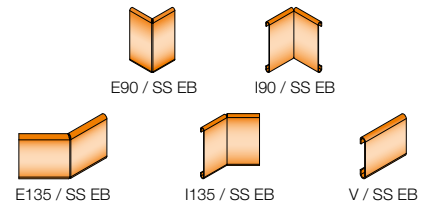
Udvendigt hjørne 90°, børstet rustfrit stål V2A

H (mm)	Art.-nr.	€ / stk.	P (stk.)
6	E90 / SS 60 EB 39	17,33	50
9	E90 / SS 90 EB 39	17,33	50
11	E90 / SS 110 EB 39	17,33	50
12,5	E90 / SS 125 EB 39	17,33	50

Schlüter®-SCHIENE-STEP-EB/I 90°

Indvendigt hjørne 90°, børstet rustfrit stål V2A

H (mm)	Art.-nr.	€ / stk.	P (stk.)
6	I90 / SS 60 EB 39	17,33	50
9	I90 / SS 90 EB 39	17,33	50
11	I90 / SS 110 EB 39	17,33	50
12,5	I90 / SS 125 EB 39	17,33	50



Schlüter®-SCHIENE-STEP-EB/E 135°

Udvendigt hjørne 135°, børstet rustfrit stål V2A

H (mm)	Art.-nr.	€ / stk.	P (stk.)
6	E135 / SS 60 EB 39	17,33	50
9	E135 / SS 90 EB 39	17,33	50
11	E135 / SS 110 EB 39	17,33	50
12,5	E135 / SS 125 EB 39	17,33	50

Schlüter®-SCHIENE-STEP-EB/I 135°

Indvendigt hjørne 135°, børstet rustfrit stål V2A

H (mm)	Art.-nr.	€ / stk.	P (stk.)
6	I135 / SS 60 EB 39	17,33	50
9	I135 / SS 90 EB 39	17,33	50
11	I135 / SS 110 EB 39	17,33	50
12,5	I135 / SS 125 EB 39	17,33	50

Schlüter®-SCHIENE-STEP-EB/V

Samlestykke, børstet rustfrit stål V2A

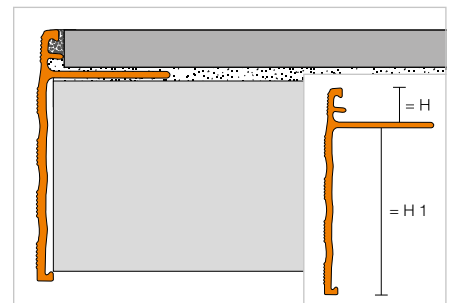
H (mm)	Art.-nr.	€ / stk.	P (stk.)
6	V / SS 60 EB 39	15,25	50
9	V / SS 90 EB 39	15,25	50
11	V / SS 110 EB 39	15,25	50
12,5	V / SS 125 EB 39	15,25	50

Afslutningsprofil

Schlüter®-SCHIENE-STEP



Schlüter-SCHIENE-STEP er en kantprofil med fugepind, beregnet for arbejdsplader eller hyl-der, der får en keramisk belægning. (Produktdatablad 2.15)



Schlüter®-SCHIENE-STEP-AE

Elokseret aluminium, H1 = 30 mm

H (mm)	L = 2,50 m Art.-nr.	€ / m	KV (stk.)
8	SS 80 AE 30	27,21	60
10	SS 100 AE 30	27,66	60
12,5	SS 125 AE 30	28,48	60
15	SS 150 AE 30	29,23	60

Schlüter®-SCHIENE-STEP-AE

Elokseret aluminium, H1 = 39 mm

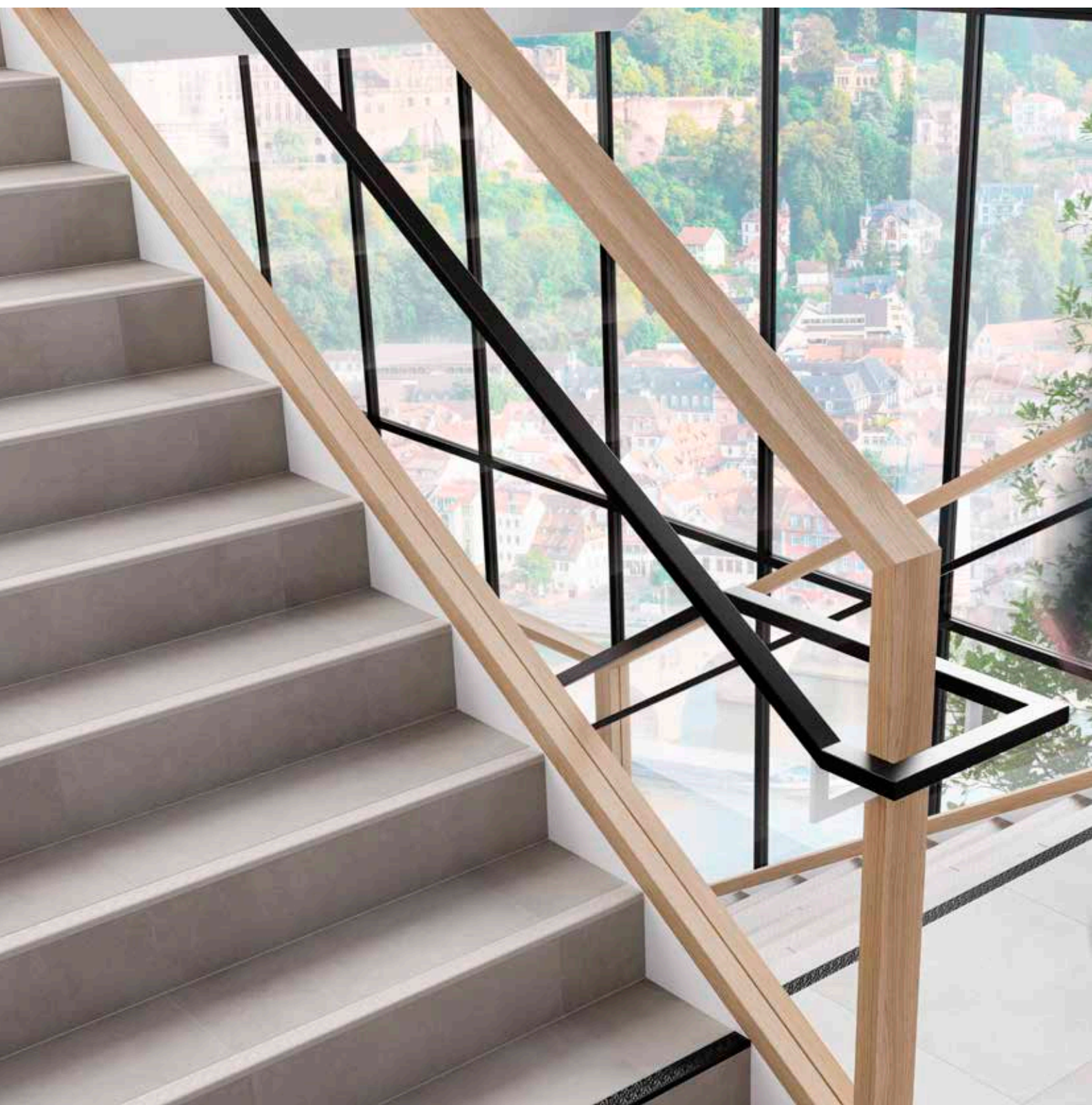
H (mm)	L = 2,50 m Art.-nr.	€ / m	KV (stk.)
8	SS 80 AE 39	27,96	60
10	SS 100 AE 39	28,37	60
12,5	SS 125 AE 39	29,23	60
15	SS 150 AE 39	29,70	60



Schlüter-Profile

Trappeprofile

Kanter på trappetrin er udsat for store mekaniske belastninger, og dette medfører med tiden en øget risiko for uheld med personskader. Man opnår større sikkerhed med de synlige og skridsikre Schlüter-TREP-profile, der også kan eftermonteres. De beskytter trappekanterne mod slid og skader, og sikrer dermed også trappernes flisebelægning mod skader. Schlüter-TREP-profile kan kombineres perfekt med Schlüter-LIPROTEC lysprofilteknologi.





Trappeprofiler

Schlüter®-TREP-V	117
Schlüter®-TREP-S/-B	118
Schlüter®-TREP-E	119
Schlüter®-TREP-G/-GL	120
Schlüter®-TREP-FL	121

Trappeprofiler til eftermontering

Schlüter®-TREP-EK	123
Schlüter®-TREP-EFK	123
Schlüter®-TREP-GK/-GLK	124

Monteringslim

Schlüter®-KERDI-FIX	125
---------------------	-----



Schlüter®-TREP-V

Design og funktion i harmoni

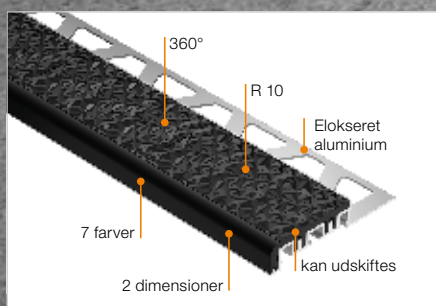
Schlüter-TREP-V kombinerer den seneste udvikling inden for skridsikkerhed med anbefalingerne i de gældende regler. Med skridsikkerhed R 10 i henhold til DIN EN 16165 giver TREP-V mulighed for sikker brug af trapper, og kan derfor anvendes i alle indendørs områder, som ikke er udsat for våde forhold.

Farverne og lysbrydningen på de patenterede, udskiftelige trin, er koordineret for at opnå en optimal kontrastvirkning i forhold til de almindelige flisefarver.

I to praktiske dimensioner og med et bredt, moderne farveudvalg kan du med TREP-V designe attraktive og konforme trapper.



TREP-V 42

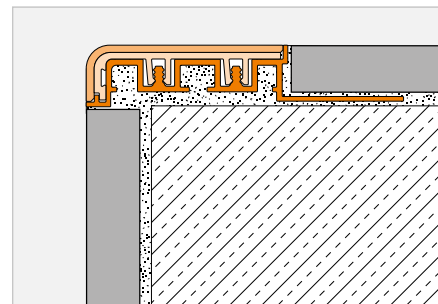


Trappeprofil

Schlüter®-TREP-V



Schlüter-TREP-V er en trappeprofil af aluminium, med en udskiftelig trinflade af skridsikker plast. Det omfattende farveudvalg på trinfladerne sikrer den nødvendige kontrast til den tilstødende gulvbelægning. Profilen kan fås med en smal (TREP-V 42) eller bred (TREP-V 60) trinflade. (Produktdatablad 3.6)



Schlüter®-TREP-V 42



Bæreprøfil (42 mm / 12 mm)
elokseret aluminium, natur, R 10

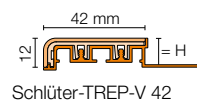
H (mm)	L = 3,00 m Art.-nr.	€ / m	KV (stk.)
9	TVL 42 ...* 90/300	28,19	60
11	TVL 42 ...* 110/300	29,21	60
12,5	TVL 42 ...* 125/300	30,24	60
	L = 2,00 m		
9	TVL 42 ...* 90/200	28,19	60
11	TVL 42 ...* 110/200	29,21	60
12,5	TVL 42 ...* 125/200	30,24	60
	L = 1,50 m		
9	TVL 42 ...* 90/150	28,19	60
11	TVL 42 ...* 110/150	29,21	60
12,5	TVL 42 ...* 125/150	30,24	60
	L = 1,00 m		
9	TVL 42 ...* 90/100	28,19	60
11	TVL 42 ...* 110/100	29,21	60
12,5	TVL 42 ...* 125/100	30,24	60

Schlüter®-TREP-V 60

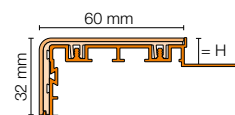


Bæreprøfil (60 mm / 32 mm)
elokseret aluminium, natur, R 10

H (mm)	L = 3,00 m Art.-nr.	€ / m	KV (stk.)
9	TVL 60 ...* 90/300	37,41	60
11	TVL 60 ...* 110/300	38,95	60
12,5	TVL 60 ...* 125/300	40,49	60
	L = 2,00 m		
9	TVL 60 ...* 90/200	37,41	60
11	TVL 60 ...* 110/200	38,95	60
12,5	TVL 60 ...* 125/200	40,49	60
	L = 1,50 m		
9	TVL 60 ...* 90/150	37,41	60
11	TVL 60 ...* 110/150	38,95	60
12,5	TVL 60 ...* 125/150	40,49	60
	L = 1,00 m		
9	TVL 60 ...* 90/100	37,41	60
11	TVL 60 ...* 110/100	38,95	60
12,5	TVL 60 ...* 125/100	40,49	60



Schlüter-TREP-V 42

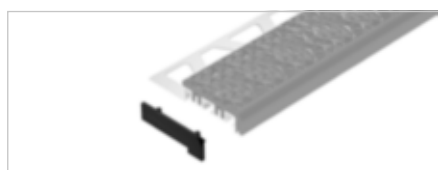


Schlüter-TREP-V 60

INFO:

R 10 = skridsikringsklasse ifølge
DIN EN 16165

Endekappe



Schlüter®-TREP-V 42/EK



Endekappe PVC, venstre + højre

Art.-nr.	€ / sæt	P (stk.)
E / TV 42 ...*	3,90	50

INFO:

Arbejdshjælpermidler til Schlüter-TREP-V er tilgængelige i download-området.



Tilføj farve til varenr. (f.eks. TVL 60 GS/300)



* Farver: FG - GS - HB - HG - NB - SG - SP

Der findes en oversigt over overflader og farver fra side 342.



Schlüter®-TREP-V 60/EK



Endekappe PVC, venstre + højre

Art.-nr.	€ / sæt	P (stk.)
E / TV 60 ...*	4,61	50

Tilbehør til TREP-V



Schlüter®-TREP-V 42/EL



Reservedel: Indsats (42 mm / 12 mm), R 10

L = 3,00 m Art.-nr.	€ / m	P (stk.)
TVL 42 ...*/300	8,71	60
L = 2,00 m		
TVL 42 ...*/200	8,71	60

Schlüter®-TREP-V 60/EL



Reservedel: Indsats (60 mm / 32 mm), R 10

L = 3,00 m Art.-nr.	€ / m	P (stk.)
TVL 60 ...*/300	12,30	60
L = 2,00 m		
TVL 60 ...*/200	12,30	60

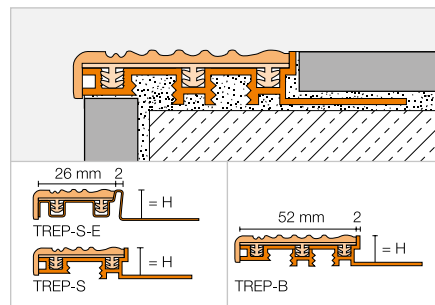


Trappeprofil

Schlüter®-TREP-S/-B



Schlüter-TREP-S/-B er kantlister til trapper, i aluminium eller rustfrit stål, med en udskiftelig, skridsikker trinflade i plast. De fås enten med bred (TREP-B) eller smal (TREP-S) trinflade. (Produktdatablad 3.2)



Schlüter®-TREP-B

Bred understøttende aluminiumsprofil (52 mm), R 9

H (mm)	L = 2,50 m Art.-nr.	€ / m	KV (stk.)
8	...* 8 B	28,38	60
10	...* 10 B	30,10	60
12,5	...* 12 B	31,44	60
15	...* 15 B	33,16	60
25	...* 25 B	33,95	60
L = 1,50 m			
8	...* 8 B/150	28,38	60
10	...* 10 B/150	30,10	60
12,5	...* 12 B/150	31,44	60
15	...* 15 B/150	33,16	60
25	...* 25 B/150	33,95	60
L = 1,00 m			
8	...* 8 B/100	29,30	60
10	...* 10 B/100	31,06	60
12,5	...* 12 B/100	32,44	60
15	...* 15 B/100	34,10	60
25	...* 25 B/100	34,87	60

Schlüter®-TREP-S

Smal, understøttende aluminiumsprofil (26 mm), R 9

H (mm)	L = 2,50 m Art.-nr.	€ / m	KV (stk.)
8	...* 8 S	20,35	60
10	...* 10 S	20,93	60
12,5	...* 12 S	21,80	60
L = 1,50 m			
8	...* 8 S/150	20,35	60
10	...* 10 S/150	20,93	60
12,5	...* 12 S/150	21,80	60
L = 1,00 m			
8	...* 8 S/100	21,42	60
10	...* 10 S/100	21,91	60
12,5	...* 12 S/100	22,73	60

Tilbehør til TREP-B

Schlüter®-TREP-B/EK

Endekappe, bred (52 mm)

Art.-nr.	€ / stk.	P (stk.)
E 52 / ...*	2,15	50

Schlüter®-TREP-B/EL

Reservedel: Bred indsats (52 mm)

L = 2,50 m Art.-nr.	€ / m	KV (stk.)
PE 52 / ...*	7,87	60

Tilbehør til TREP-S/-S-E

Schlüter®-TREP-S/EK

Endekappe, smal (26 mm)

Art.-nr.	€ / stk.	P (stk.)
E 26 / ...*	1,30	50

Schlüter®-TREP-S/EL

Reservedel: Smal indsats (26 mm)

L = 2,50 m Art.-nr.	€ / m	KV (stk.)
PE 26 / ...*	6,67	60

Schlüter®-TREP-S-E

Smal, understøttende profil i rustfrit stål V2A (26 mm), R 9

H (mm)	L = 2,50 m Art.-nr.	€ / m	KV (stk.)
8	...* 8 SE	28,50	60
10	...* 10 SE	29,38	60
12,5	...* 12 SE	30,23	60
L = 1,50 m			
8	...* 8 SE/150	28,50	60
10	...* 10 SE/150	29,38	60
12,5	...* 12 SE/150	30,23	60
L = 1,00 m			
8	...* 8 SE/100	29,54	60
10	...* 10 SE/100	30,32	60
12,5	...* 12 SE/100	31,32	60

Schlüter®-TREP-TAP

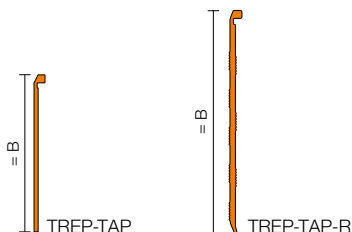
Afdækningsprofil

B (mm)	L = 2,50 m Art.-nr.	€ / m	KV (stk.)
50	TAP 50 AE	14,74	60
L = 1,50 m			
50	TAP 50 AE/150	14,74	60
L = 1,00 m			
50	TAP 50 AE/100	14,74	60

Schlüter®-TREP-TAP-R

Afdækningsprofil, riflet

B (mm)	L = 2,50 m Art.-nr.	€ / m	KV (stk.)
61	TAP R61 AE	15,34	60
L = 1,50 m			
61	TAP R61 AE/150	15,34	60



Tilføj farve til varenr. (f.eks. PE 26 / HB)



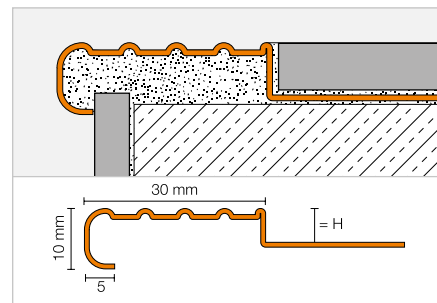
* Farver: CG - G - GS - HB - NB

Trappeprofil

Schlüter®-TREP-E



Schlüter-TREP-E er en kantliste til trapper, i rustfrit stål med skridsikker overflade. (Produktdatablad 3.3)



Schlüter®-TREP-E

Rustfrit stål V2A, R 10 V 6

H (mm)	L = 2,50 m Art.-nr.	€ / m	KV (stk.)
2	TE 20	18,59	60
3	TE 30	18,81	60
5	TE 50	19,19	60
8	TE 80	19,75	60
11	TE 110	20,37	60
13	TE 130	20,86	60
16	TE 160	21,37	60
25	TE 250	23,18	60

Schlüter®-TREP-E

Rustfrit stål V2A, R 10 V 6

H (mm)	L = 1,50 m Art.-nr.	€ / m	KV (stk.)
2	TE 20/150	18,59	60
3	TE 30/150	18,81	60
5	TE 50/150	19,19	60
8	TE 80/150	19,75	60
11	TE 110/150	20,37	60
13	TE 130/150	20,86	60
16	TE 160/150	21,37	60
25	TE 250/150	23,18	60

Schlüter®-TREP-E

Rustfrit stål V2A, R 10 V 6

H (mm)	L = 1,00 m Art.-nr.	€ / m	KV (stk.)
2	TE 20/100	19,58	60
3	TE 30/100	19,75	60
5	TE 50/100	20,14	60
8	TE 80/100	20,73	60
11	TE 110/100	21,37	60
13	TE 130/100	21,82	60
16	TE 160/100	22,42	60
25	TE 250/100	24,17	60

Schlüter®-TREP-E V4A

Rustfrit stål V4A, R 10 V 6

H (mm)	L = 2,50 m Art.-nr.	€ / m	KV (stk.)
8	TE 80/V4A	21,74	60
11	TE 110/V4A	22,39	60
13	TE 130/V4A	22,96	60
16	TE 160/V4A	23,47	60

Schlüter®-TREP-E V4A

Rustfrit stål V4A, R 10 V 6

H (mm)	L = 1,50 m Art.-nr.	€ / m	KV (stk.)
8	TE 80/150/V4A	21,74	60
11	TE 110/150/V4A	22,39	60
13	TE 130/150/V4A	22,96	60
16	TE 160/150/V4A	23,47	60

Schlüter®-TREP-E V4A

Rustfrit stål V4A, R 10 V 6

H (mm)	L = 1,00 m Art.-nr.	€ / m	KV (stk.)
8	TE 80/100/V4A	22,82	60
11	TE 110/100/V4A	23,47	60
13	TE 130/100/V4A	23,90	60
16	TE 160/100/V4A	24,67	60

Endekappe

Schlüter®-TREP-E V4A/EK

Endekappe, rustfrit stål V4A

Art.-nr.	€ / stk.	P (stk.)
E / TE	2,62	50



TREP-E V4A/EK

Kan også anvendes til V2A-profiler.

INFO:

R 10 V 6 = skridsikringsklasse ifølge DIN 51 130

Ved bestilling af 3 m længder tilføjes /300 til varenummeret (f.eks. TE 80/300).



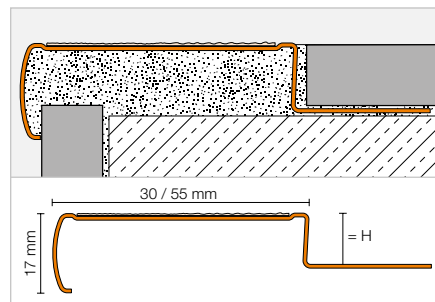
Trappeprofil

Schlüter®-TREP-G/-GL



Schlüter-TREP-G er en trappeprofil af børstet, rustfrit stål, med en påklæbet skridsikker trinflade.

(Produktdatablad 3.5)



Schlüter®-TREP-G-B

Børstet, rustfrit stål V2A, bredt (55 mm), R 11

H (mm)	L = 2,50 m Art.-nr.	€ / m	KV (stk.)
9	GB EB 90 ...*	55,56	60
11	GB EB 110 ...*	57,94	60
13	GB EB 130 ...*	60,32	60
15	GB EB 150 ...*	63,09	60
L = 1,50 m			
9	GB EB 90 ...*/150	55,56	60
11	GB EB 110 ...*/150	57,94	60
13	GB EB 130 ...*/150	60,32	60
15	GB EB 150 ...*/150	63,09	60
L = 1,00 m			
9	GB EB 90 ...*/100	56,73	60
11	GB EB 110 ...*/100	59,14	60
13	GB EB 130 ...*/100	61,52	60
15	GB EB 150 ...*/100	65,86	60

Schlüter®-TREP-G-S

Børstet, rustfrit stål V2A, smalt (30 mm), R 11

H (mm)	L = 2,50 m Art.-nr.	€ / m	KV (stk.)
9	GS EB 90 ...*	44,44	60
11	GS EB 110 ...*	46,82	60
13	GS EB 130 ...*	49,59	60
15	GS EB 150 ...*	51,58	60
L = 1,50 m			
9	GS EB 90 ...*/150	44,44	60
11	GS EB 110 ...*/150	46,82	60
13	GS EB 130 ...*/150	49,59	60
15	GS EB 150 ...*/150	51,58	60
L = 1,00 m			
9	GS EB 90 ...*/100	45,62	60
11	GS EB 110 ...*/100	48,03	60
13	GS EB 130 ...*/100	50,79	60
15	GS EB 150 ...*/100	52,77	60

Tilbehør til TREP-G-B

Schlüter®-TREP-G-B/EK

Endekappe, bred

Art.-nr.	€ / stk.	P (stk.)
E/GB EB	3,33	50

Schlüter®-TREP-G-B/KB

Reservedel: Selvklebende bånd, bredt, R 11

44 mm x 18,3 m Art.-nr.	€ / m	P (rulle)
GB KB 183 ...*	10,41	60

Schlüter®-TREP-GL-B/KB

Reservedel: Selvklebende bånd, bredt, R 10

44 mm x 6 m Art.-nr.	€ / m	P (rulle)
GLB KB 60 ...*	11,76	60

Schlüter®-TREP-GL-B

Børstet rustfrit stål V2A, bredt (55 mm), R 10

H (mm)	L = 2,50 m Art.-nr.	€ / m	KV (stk.)
9	GLB EB 90 ...*	55,56	60
11	GLB EB 110 ...*	57,94	60
13	GLB EB 130 ...*	60,32	60
15	GLB EB 150 ...*	63,09	60
L = 1,50 m			
9	GLB EB 90 ...*/150	55,56	60
11	GLB EB 110 ...*/150	57,94	60
13	GLB EB 130 ...*/150	60,32	60
15	GLB EB 150 ...*/150	63,09	60
L = 1,00 m			
9	GLB EB 90 ...*/100	56,73	60
11	GLB EB 110 ...*/100	59,14	60
13	GLB EB 130 ...*/100	61,52	60
15	GLB EB 150 ...*/100	65,86	60

Schlüter®-TREP-GL-S

Børstet, rustfrit stål V2A, smalt (30 mm), R 10

H (mm)	L = 2,50 m Art.-nr.	€ / m	KV (stk.)
9	GLS EB 90 ...*	44,44	60
11	GLS EB 110 ...*	46,82	60
13	GLS EB 130 ...*	49,59	60
15	GLS EB 150 ...*	51,58	60
L = 1,50 m			
9	GLS EB 90 ...*/150	44,44	60
11	GLS EB 110 ...*/150	46,82	60
13	GLS EB 130 ...*/150	49,59	60
15	GLS EB 150 ...*/150	51,58	60
L = 1,00 m			
9	GLS EB 90 ...*/100	45,62	60
11	GLS EB 110 ...*/100	48,03	60
13	GLS EB 130 ...*/100	50,79	60
15	GLS EB 150 ...*/100	52,77	60

Tilbehør til TREP-G-S

Schlüter®-TREP-G-S/EK

Endekappe, smal

Art.-nr.	€ / stk.	P (stk.)
E/GS EB	2,94	50

Schlüter®-TREP-G-S/KB

Reservedel: Selvklebende bånd, smalt, R 11

19 mm x 18,3 m Art.-nr.	€ / m	P (rulle)
GS KB 183 ...*	6,94	60

Schlüter®-TREP-GL-S/KB

Reservedel: Selvklebende bånd, smalt, R 10

19 mm x 6 m Art.-nr.	€ / m	P (rulle)
GLS KB 60 ...*	8,18	60

INFO:

R 10 / R 11 = skridsikringsklasse ifølge DIN 51 130

Tilføj farve til varenr. (f.eks. GLS KB 60 T)



* Farver: GS - T



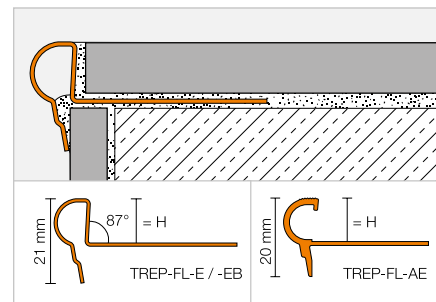
Trappeprofil

Schlüter®-TREP-FL



Schlüter-TREP-FL er en trappeprofil i florentinsk stil, fremstillet i aluminium med en speciel, skridsikker overflade, eller i rustfrit stål. Begge giver en både sikker og æstetisk udformning af trinkanter. Profilen kan integreres i trapper, der belægges med fliser eller naturstensplader.

(Produktdatablad 3.4)



Schlüter®-TREP-FL-AE

Elokseret aluminium, natur, mat

H (mm)	L = 2,50 m Art.-nr.	€ / m	KV (stk.)
9	FL 90 AE	16,94	60
11	FL 110 AE	16,94	60
12,5	FL 125 AE	16,94	60
L = 1,50 m			
9	FL 90 AE/150	16,94	60
11	FL 110 AE/150	16,94	60
12,5	FL 125 AE/150	16,94	60
L = 1,00 m			
9	FL 90 AE/100	17,75	60
11	FL 110 AE/100	17,75	60
12,5	FL 125 AE/100	17,75	60

Schlüter®-TREP-FL-E

Rustfrit stål V2A

H (mm)	L = 2,50 m Art.-nr.	€ / m	KV (stk.)
9	FL 90 E	22,82	60
11	FL 110 E	22,82	60
12,5	FL 125 E	22,82	60
L = 1,50 m			
9	FL 90 E/150	22,82	60
11	FL 110 E/150	22,82	60
12,5	FL 125 E/150	22,82	60
L = 1,00 m			
9	FL 90 E/100	23,64	60
11	FL 110 E/100	23,64	60
12,5	FL 125 E/100	23,64	60

Schlüter®-TREP-FL-EB

Børstet rustfrit stål V2A

H (mm)	L = 2,50 m Art.-nr.	€ / m	KV (stk.)
9	FL 90 EB	28,53	60
11	FL 110 EB	28,53	60
12,5	FL 125 EB	28,53	60
L = 1,50 m			
9	FL 90 EB/150	28,53	60
11	FL 110 EB/150	28,53	60
12,5	FL 125 EB/150	28,53	60
L = 1,00 m			
9	FL 90 EB/100	29,48	60
11	FL 110 EB/100	29,48	60
12,5	FL 125 EB/100	29,48	60

Ved bestilling af 3 m længder tilføjes /300 til varenummeret (f.eks. FL 90 AE/300).

Endekappe

Schlüter®-TREP-FL-AE/EK

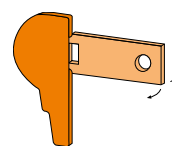
Endekappe, elokseret aluminium

Art.-nr.	€ / stk.	P (stk.)
E / FL AE	2,55	50

Schlüter®-TREP-FL-EB/EK*

Endekappe, børstet, rustfrit stål V2A

Art.-nr.	€ / stk.	P (stk.)
E / FL EB	2,62	50



* Kan bruges til Schlüter-TREP-FL-E og -EB.

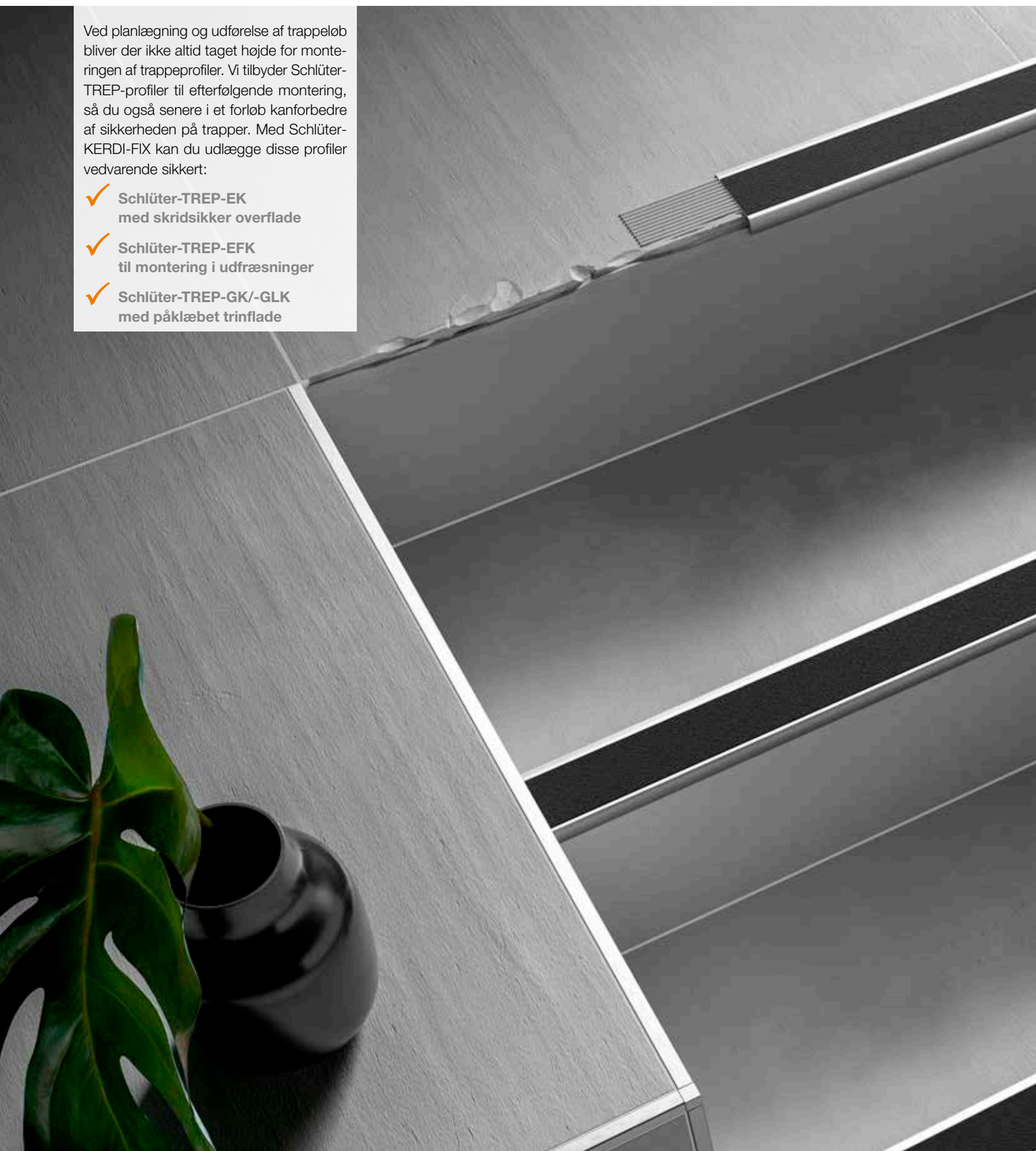


Schlüter®-TREP

Sikkerhed kan opgraderes

Ved planlægning og udførelse af trappeløb bliver der ikke altid taget højde for monteringen af trappeprofiler. Vi tilbyder Schlüter-TREP-profiler til efterfølgende montering, så du også senere i et forløb kan forbedre af sikkerheden på trapper. Med Schlüter-KERDI-FIX kan du udlægge disse profiler vedvarende sikkert:

- ✓ Schlüter-TREP-EK med skridsikker overflade
- ✓ Schlüter-TREP-EFK til montering i udfræsninger
- ✓ Schlüter-TREP-GK/-GLK med påklæbet trinflade

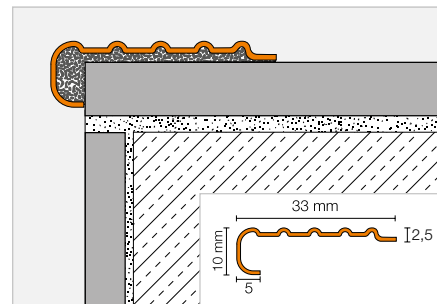


Trappeprofil

Schlüter®-TREP-EK



Schlüter-TREP-EK er en trappeprofil i rustfrit stål. Den har en speciel, skridsikker overflade, med henblik på en både sikker og æstetisk udformning af trinkanter. Den kan monteres på eksisterende trin, der er belagt med fliser eller naturstensplader.
(Produktdatablad 3.3)



Schlüter®-TREP-EK

Rustfrit stål V2A, R 10 V 6

L = 2,50 m Art.-nr.	€ / m	KV (stk.)
TEK	17,78	60

Schlüter®-TREP-EK

Rustfrit stål V2A, R 10 V 6

L = 1,50 m Art.-nr.	€ / m	KV (stk.)
TEK/150	17,78	60

Schlüter®-TREP-EK

Rustfrit stål V2A, R 10 V 6

L = 1,00 m Art.-nr.	€ / m	KV (stk.)
TEK/100	18,72	60

INFO:

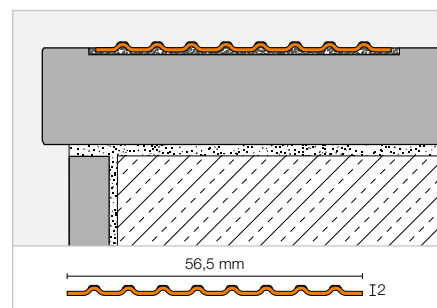
R 10 V 6 = skridsikringsklasse ifølge DIN 51 130

Trappeprofil

Schlüter®-TREP-EFK



Schlüter-TREP-EK er en profil i rustfrit stål. Den har en speciel, skridsikker overflade, med henblik på en både sikker og æstetisk udformning af trin. Profilen fastklæbes med monteringslim i en udfræsning i naturstenen, eller direkte på flisen. Dette giver en sikker og flot udformning af trinnet.
(Produktdatablad 3.3)



Schlüter®-TREP-EFK

Rustfrit stål V4A, R 10 V 6

L = 2,50 m Art.-nr.	€ / m	KV (stk.)
TEF 56K/V4A	24,72	60

INFO:

R 10 V 6 = skridsikringsklasse ifølge DIN 51 130

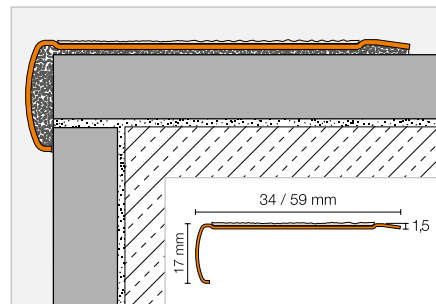


Trappeprofil

Schlüter®-TREP-GK/-GLK



Schlüter-TREP-GK er en trappeprofil i børstet, rustfrit stål, med en påklæbet skridsikker trin-flade. Den kan monteres på eksisterende trin, der er belagt med fliser eller naturstensplader. (Produktdatablad 3.5)



Schlüter®-TREP-GK-B

Børstet, rustfrit stål V2A, bredt (59 mm), R 11

L = 2,50 m Art.-nr.	€ / m	KV (stk.)
GB EBK ...*	47,62	60
L = 1,50 m		
GB EBK ...*/150	47,62	60
L = 1,00 m		
GB EBK ...*/100	48,81	60

Schlüter®-TREP-GK-S

Børstet, rustfrit stål V2A, smalt (34 mm), R 11

L = 2,50 m Art.-nr.	€ / m	KV (stk.)
GS EBK ...*	38,89	60
L = 1,50 m		
GS EBK ...*/150	38,89	60
L = 1,00 m		
GS EBK ...*/100	40,07	60

Tilbehør til TREP-GK-B

Schlüter®-TREP-G-B/KB

Reservedel: Selvkæbende bånd, bredt, R 11

44 mm x 18,3 m Art.-nr.	€ / m	P (rulle)
GB KB 183 ...*	10,41	60

Schlüter®-TREP-GL-B/KB

Reservedel: Selvkæbende bånd, bredt, R 10

44 mm x 6 m Art.-nr.	€ / m	P (rulle)
GLB KB 60 ...*	11,76	60

Schlüter®-TREP-GLK-B

Børstet, rustfrit stål V2A, bredt (59 mm), R 10

L = 2,50 m Art.-nr.	€ / m	KV (stk.)
GLB EBK ...*	47,62	60
L = 1,50 m		
GLB EBK ...*/150	47,62	60
L = 1,00 m		
GLB EBK ...*/100	48,81	60

Schlüter®-TREP-GLK-S

Børstet, rustfrit stål V2A, smalt (34 mm), R 10

L = 2,50 m Art.-nr.	€ / m	KV (stk.)
GLS EBK ...*	38,89	60
L = 1,50 m		
GLS EBK ...*/150	38,89	60
L = 1,00 m		
GLS EBK ...*/100	40,07	60

Tilbehør til TREP-GK-S

Schlüter®-TREP-G-S/KB

Reservedel: Selvkæbende bånd, smalt, R 11

19 mm x 18,3 m Art.-nr.	€ / m	P (rulle)
GS KB 183 ...*	6,94	60

Schlüter®-TREP-GL-S/KB

Reservedel: Selvkæbende bånd, smalt, R 10

19 mm x 6 m Art.-nr.	€ / m	P (rulle)
GLS KB 60 ...*	8,18	60

INFO:

R 10 / R 11 = skridsikringsklasse ifølge DIN 51 130

Tilføj farve til varenr. (f.eks. GLS KB 60 T)



* Farver: GS - T

Der findes en oversigt over overflader og farver fra side 342.

Monteringslim

Schlüter®-KERDI-FIX



Schlüter-KERDI-FIX er en MS-Polymer-baseret, elastisk lim. Den er velegnet til at lime profiler og Schlüter-KERDI-BOARD, og tætte fuger på Schlüter-KERDI tætningmembran-sektionerne.
(Produktdatablad 8.3)



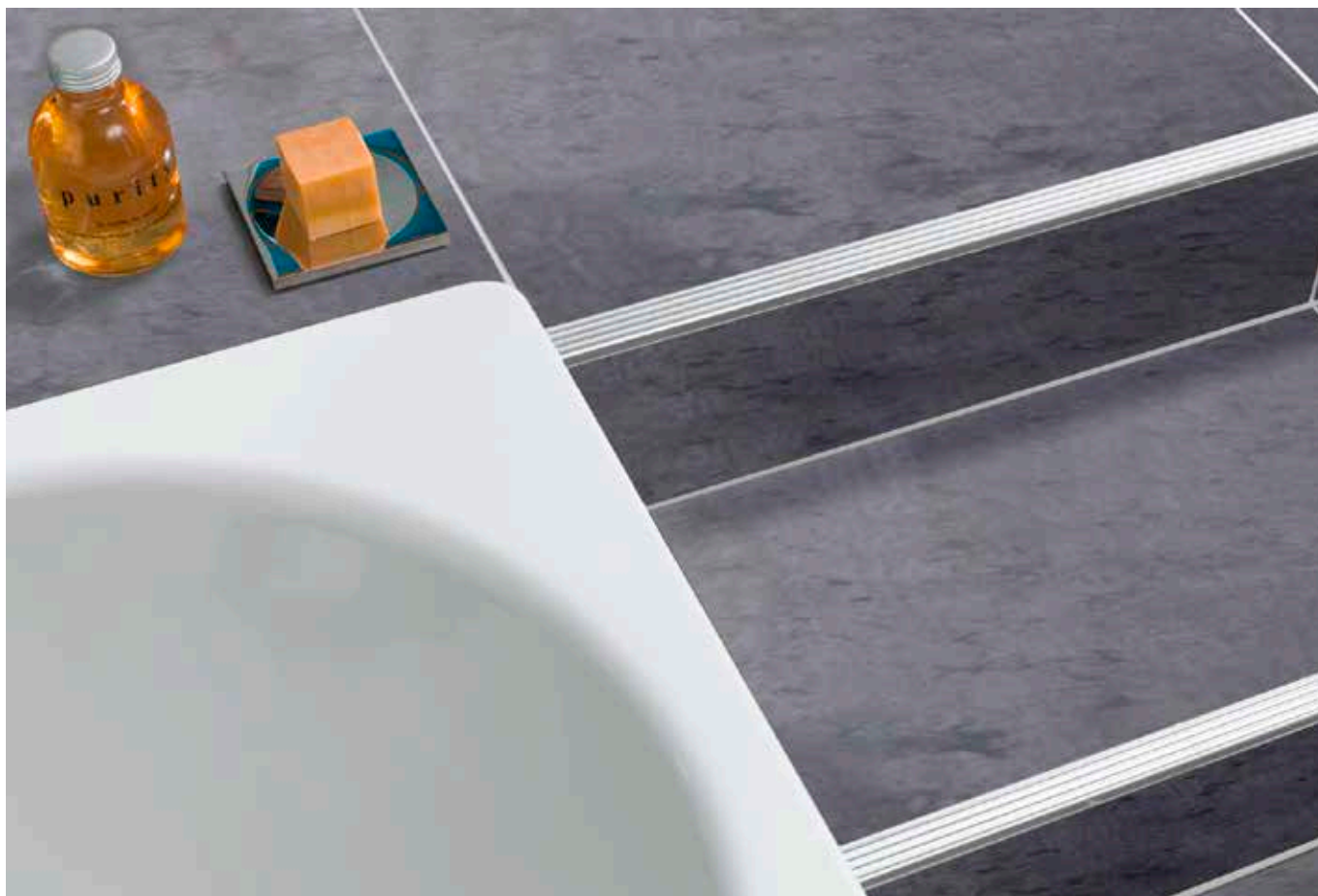
Schlüter®-KERDI-FIX

MS-polymer

Indhold (ml)	Art.-nr.	€ / stk.	P (stk.)
290	KERDIFIX / BW	23,85	12
290	KERDIFIX / G	23,85	12

Farver:

BW = brillanthvid
G = grå





Schlüter-Profilen

Ekspansions-, kant- og forbindelsesfuger

Med profilerne i Schlüter-DILEX-serien tilbyder vi vedligeholdelsesfri og funktionsvenlige løsninger for alle relevante ekspansionsfuger i flisebelægninger. Sortimentet omfatter profiltyper til bygningsfuger, feltbegrænsningsfuger, kant- og forbindelsesfuger. Alle profiler indarbejdes, efterhånden som fliselægningen skrider frem. Alt efter den mekaniske eller kemiske belastning på belægningen i det videre forløb, kan vores DILEX-profiler leveres i forskellige materialeudførelser.



Bevægelsesfugeprofiler

Schlüter®-DILEX-EDP	128
Schlüter®-DILEX-KS	129
Schlüter®-DILEX-EKSB	130
Schlüter®-DILEX-AKWS	130
Schlüter®-DILEX-BWB	131
Schlüter®-DILEX-BWS	131
Schlüter®-DILEX-EMP	154
Schlüter®-DILEX-EP	156

Afspændings- og dekorationsprofiler

Schlüter®-DILEX-EZ 6 + 9	132
Schlüter®-DILEX-EZ 70	156

Profiler til bygningsfuger

Schlüter®-DILEX-BT	132
Schlüter®-DILEX-BTO	133
Schlüter®-DILEX-BTS	133
Schlüter®-DILEX-KSBT	134–135
Schlüter®-DILEX-BT/MT	136
Schlüter®-DILEX-BT/OT	136
Schlüter®-RENO-VT	136
Schlüter®-DILEX-BT/MTS	136

Tilslutningsprofiler

Schlüter®-DILEX-KSA	138
Schlüter®-DILEX-BWA	139
Schlüter®-DILEX-AS	139

Hjørnefugeprofiler

Schlüter®-DILEX-EF	140
Schlüter®-DILEX-EKE	140

Kantfugeprofiler

Schlüter®-DILEX-RF	141
Schlüter®-DILEX-EK	142

Hulkelprofiler

Schlüter®-DILEX-HK	143
Schlüter®-DILEX-HKW	144
Schlüter®-ECK-KHK	145
Schlüter®-DILEX-HKS	146
Schlüter®-DILEX-EHK	147
Schlüter®-DILEX-HKU	148–149
Schlüter®-DILEX-AHK-TS	150
Schlüter®-DILEX-AHK	151–152
Schlüter®-DILEX-AHKA	152–153

Ekspansionsfugeprofiler

Schlüter®-DILEX-MP	155
Schlüter®-DILEX-MOP	155
Schlüter®-DILEX-DFP	157

Tilbehør

Schlüter®-DILEX-HVD	157
---------------------	-----

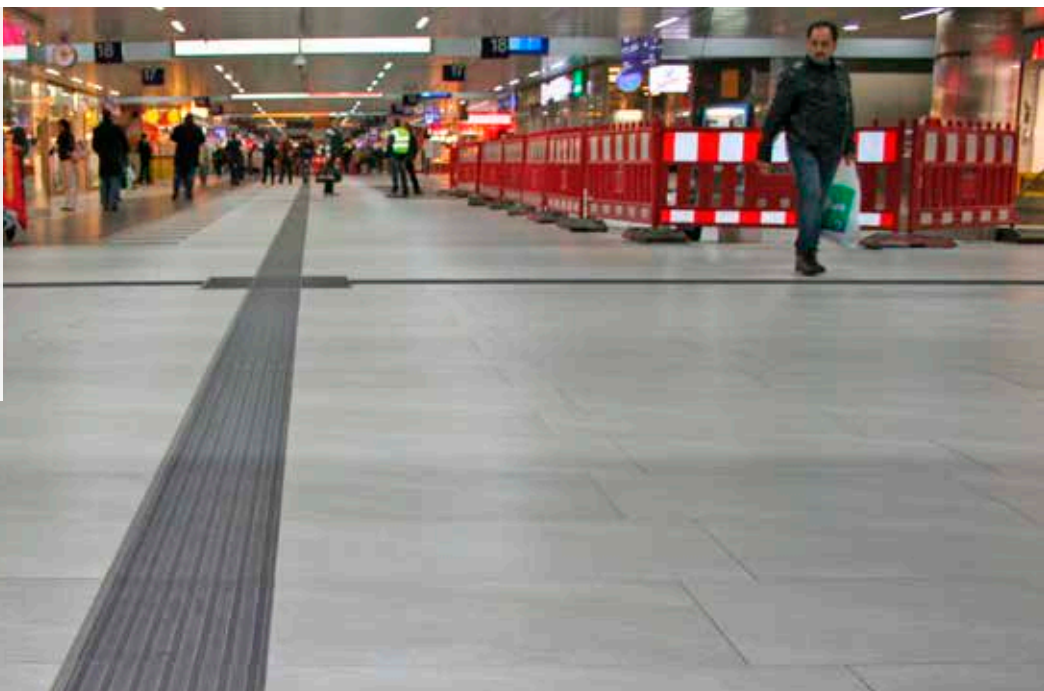


Schlüter®-DILEX

Profiler til feltbegrænsning

Flisebelægning skal opdeles iht. gældende regler for flisefeltets inddeling. Med Schlüter-DILEX profiler kan du gøre følgende:

- ✓ Permanent vedligeholdelsesfri
- ✓ Direkte med lægningen af fliserne
- ✓ Vejrfaste og temperaturbestandige
- ✓ Inden- og udendørs

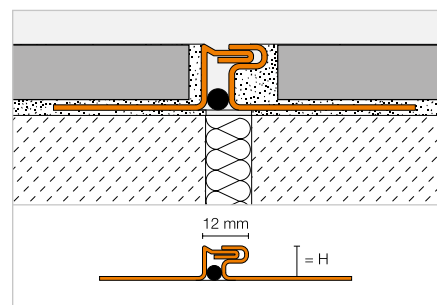


Bevægelsesfugeprofil

Schlüter®-DILEX-EDP



Schlüter-DILEX-EDP er en bevægelsesfugeprofil i rustfrit stål, som giver mulighed for vandret ekspansion via en fjeder- og not-samling.
(Produktdatablad 4.16)



Schlüter®-DILEX-EDP

Rustfrit stål V2A

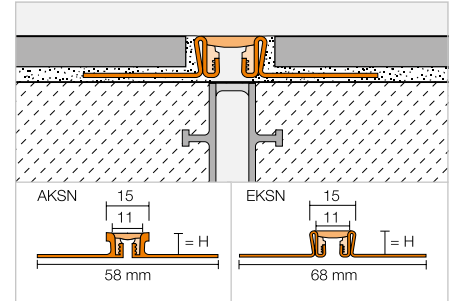
H (mm)	L = 2,50 m Art.-nr.	€ / m	KV (stk.)
8	EDP 80	39,82	40
9	EDP 90	40,43	40
10	EDP 100	40,80	40
11	EDP 110	41,21	40
12,5	EDP 125	41,89	40
14	EDP 140	42,45	40
16	EDP 160	43,43	40
18,5	EDP 185	44,55	40
21	EDP 210	45,54	40
25	EDP 250	47,34	40
30	EDP 300	49,49	40

Bevægelsesfugeprofil

Schlüter®-DILEX-KS



Schlüter-DILEX-KS er en bevægelsesfugeprofil med kantbeskyttelse, som består af to fastgørelsesprofiler i siderne af aluminium eller rustfrit stål, som er forbundet med en ekspansions-zone af udskiftelig, blød plastik. (Produktdatablad 4.8)



Schlüter®-DILEX-AKSN

Aluminium

H (mm)	L = 2,50 m Art.-nr.	€ / m	KV (stk.)
8	AKSN 80 ...*	21,23	40
10	AKSN 100 ...*	21,91	40
11	AKSN 110 ...*	22,27	40
12,5	AKSN 125 ...*	22,65	40
14	AKSN 140 ...*	23,68	40
16	AKSN 160 ...*	25,39	40

Schlüter®-DILEX-EKSN

Rustfrit stål V2A

H (mm)	L = 2,50 m Art.-nr.	€ / m	KV (stk.)
8	EKSN 80 ...*	42,96	40
10	EKSN 100 ...*	43,43	40
11	EKSN 110 ...*	43,87	40
12,5	EKSN 125 ...*	44,83	40
14	EKSN 140 ...*	45,60	40
16	EKSN 160 ...*	46,87	40
18,5	EKSN 185 ...*	48,04	40
21	EKSN 210 ...*	49,29	40
25	EKSN 250 ...*	51,65	40
30	EKSN 300 ...*	53,93	40

Schlüter®-DILEX-EKSN V4A

Rustfrit stål V4A

H (mm)	L = 2,50 m Art.-nr.	€ / m	KV (stk.)
8	EKSN 80 ...* / V4A	47,23	40
10	EKSN 100 ...* / V4A	47,82	40
11	EKSN 110 ...* / V4A	48,40	40
12,5	EKSN 125 ...* / V4A	49,29	40
14	EKSN 140 ...* / V4A	50,16	40
16	EKSN 160 ...* / V4A	51,54	40

Tilbehør

Schlüter®-DILEX-KS/EL

Reservedel: Indsats

L = 2,50 m Art.-nr.	€ / m	KV (stk.)
KSE / ...*	4,96	40



KS/EL

Schlüter®-DILEX-KS/K

Krydsindsats (150 x 150 mm)

Art.-nr.	€ / stk.	P (stk.)
KS EK / ...*	22,31	50

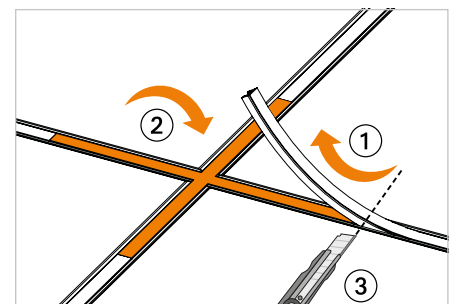
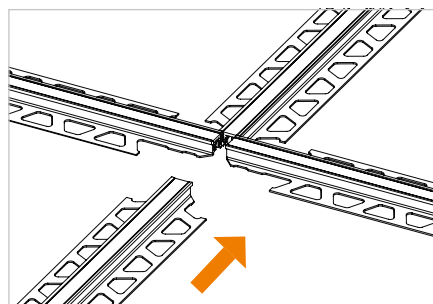
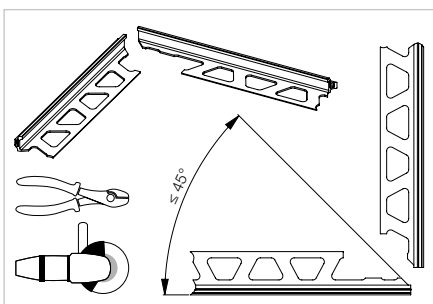


Tilføj farve til varen. (f.eks. KSE / PG)



* Farver: C - DA - FG - G - GS - HB - PG - SG

Der findes en oversigt over overflader og farver fra side 342.



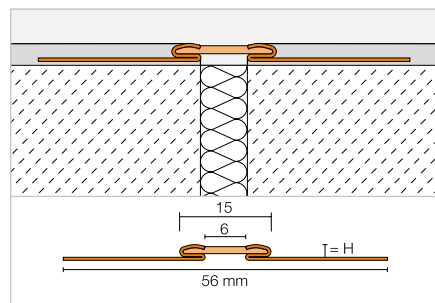


Bevægelsesfugeprofil

Schlüter®-DILEX-EKSB



Schlüter-DILEX-EKSB er en bevægelsesfugeprofil med kantbeskyttelse til coatinger og andre tynde gulvbelægnings. Den består af to fastgørelsesflige i siderne af rustfrit stål, som er forbundet med en ikke-udskiftelig ekspansions-zone i blød plast.
(Produktdatablad 4.8)



Schlüter®-DILEX-EKSB

Rustfrit stål V2A

H (mm)	L = 2,50 m Art.-nr.	€ / m	KV (stk.)
2,5	EKSB 25 ...*	32,90	40
4,5	EKSB 45 ...*	34,42	40
6	EKSB 60 ...*	35,83	40

Schlüter®-DILEX-EKSB V4A

Rustfrit stål V4A

H (mm)	L = 2,50 m Art.-nr.	€ / m	KV (stk.)
2,5	EKSB 25 ...* / V4A	36,15	40
4,5	EKSB 45 ...* / V4A	37,88	40
6	EKSB 60 ...* / V4A	39,40	40

Tilføj farve til varenr. (f.eks. EKSB 25 HB / V4A)



* Farver: G - GS - HB - PG

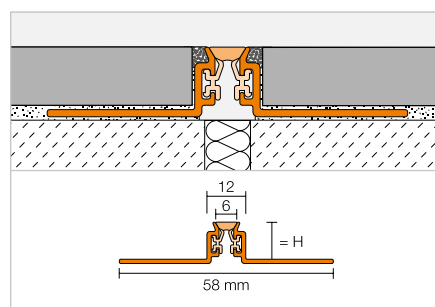
Der findes en oversigt over overflader og farver fra side 342.

Bevægelsesfugeprofil

Schlüter®-DILEX-AKWS



Schlüter-DILEX-AKWS er en bevægelsesfugeprofil med fastgørelsesflig i siderne i aluminium, der er forbundet til et blødt ekspansionsområde i plast.
(Produktdatablad 4.18)



Schlüter®-DILEX-AKWS

Aluminium

H (mm)	L = 2,50 m Art.-nr.	€ / m	KV (stk.)
8	AKWS 80 ...*	19,98	60
9	AKWS 90 ...*	20,35	60
10	AKWS 100 ...*	20,80	60
11	AKWS 110 ...*	21,00	60
12,5	AKWS 125 ...*	21,42	60
14	AKWS 140 ...*	21,80	60
16	AKWS 160 ...*	22,06	60
21	AKWS 210 ...*	22,85	60

Tilføj farve til varenr. (f.eks. AKWS 80 PG)



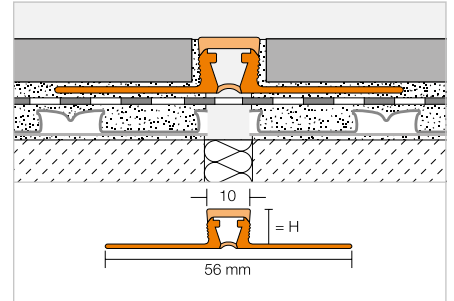
* Farver: G - GS - HB - PG

Der findes en oversigt over overflader og farver fra side 342.

Bevægelsesfugeprofil

Schlüter®-DILEX-BWB


Schlüter-DILEX-BWB er en ekspansionsfugeprofil med sider af stift genbrugs-plast. Det øverste af ekspansionsområdet er lavet af blød plast og danner den 10 mm brede, synlige overflade.
(Produktdatablad 4.6)


Schlüter®-DILEX-BWB

PVC / CPE

H (mm)	L = 2,50 m Art.-nr.	€ / m	KV (stk.)
6	BWB 60 ...*	7,42	60
8	BWB 80 ...**	7,55	60
10	BWB 100 ...**	7,72	60
12,5	BWB 125 ...**	8,02	60
15	BWB 150 ...***	9,20	60
20	BWB 200 ...***	9,88	60

Tilføj farve til varenr. (f.eks. BWB 60 G)



* Farver: BW - C - DA - FG - G - GS - HB - PG - SG

** Farver: BW - C - DA - FG - G - GS - HB - PG - SG - SP

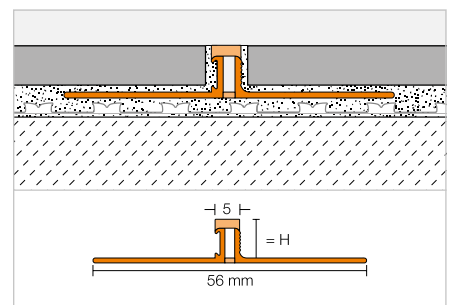
*** Farver: G

Der findes en oversigt over overflader og farver fra side 342.

Bevægelsesfugeprofil

Schlüter®-DILEX-BWS


Schlüter-DILEX-BWS er en ekspansionsfugeprofil med sider af stift genbrugs-plast. Det øverste af ekspansionsområdet er lavet af blød plast og danner den 5 mm brede, synlige overflade.
(Produktdatablad 4.7)


Schlüter®-DILEX-BWS

PVC / CPE

H (mm)	L = 2,50 m Art.-nr.	€ / m	KV (stk.)
4,5	BWS 45 ...*	6,84	120
6	BWS 60 ...**	6,84	120
8	BWS 80 ...*	6,84	120
9	BWS 90 ...*	7,25	120
10	BWS 100 ...*	7,25	120
11	BWS 110 ...*	7,25	120
12,5	BWS 125 ...*	7,25	120

Tilføj farve til varenr. (f.eks. BWS 45 HB)



* Farver: BW - C - DA - FG - G - GS - HB - PG - SG - SP

** Farver: BW - C - DA - FG - G - GS - HB - PG - SG

Der findes en oversigt over overflader og farver fra side 342.

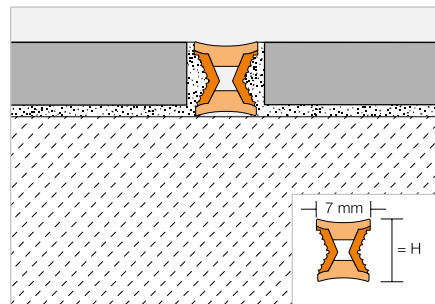


Afspændings- og dekorationsprofil

Schlüter®-DILEX-EZ 6 + 9



Schlüter-DILEX-EZ 6 og 9 kombinerer dekorativ udformning med en afspændingsfunktion til overflader af fliser og naturlige sten, som ligger i et tyndt lag lim.
(Produktdatablad 4.1)



Schlüter®-DILEX-EZ 6

PVC

H (mm)	L = 2,50 m Art.-nr.	€ / m	KV (stk.)
6	EZ C/CG 6	5,15	120
6	EZ M/G 6	5,15	120

Schlüter®-DILEX-EZ 9

PVC

H (mm)	L = 2,50 m Art.-nr.	€ / m	KV (stk.)
9	EZ C/CG 9	5,65	120
9	EZ M/G 9	5,65	120

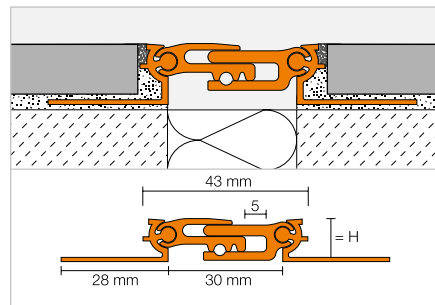
C/CG = kromindsats / gul
M/G = messingindsats / grå

Ekspansionsfugeprofil

Schlüter®-DILEX-BT



Schlüter-DILEX-BT er en ekspansionsfugeprofil, der er lavet af aluminium, med tværfugesamlinger til en glidende teleskopisk midtersektion. Dette muliggør tredimensionel ekspansionsabsorbering.
(Produktdatablad 4.20)



Schlüter®-DILEX-BT-A

Aluminium

H (mm)	L = 2,50 m Art.-nr.	€ / m	KV (stk.)
8	ABT 80	41,14	40
10	ABT 100	41,72	40
12,5	ABT 125	42,72	40
15	ABT 150	43,15	40
17,5	ABT 175	43,78	40
20	ABT 200	45,13	40

Schlüter®-DILEX-BT-AE

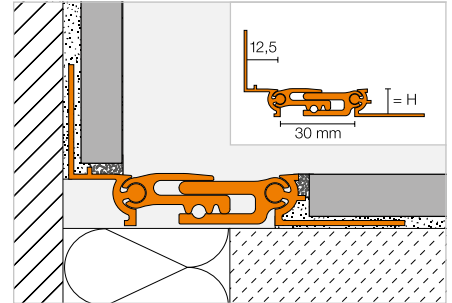
Elokseret aluminium, natur, mat

H (mm)	L = 2,50 m Art.-nr.	€ / m	KV (stk.)
8	AEBT 80	57,87	40
10	AEBT 100	58,84	40
12,5	AEBT 125	59,96	40
15	AEBT 150	60,93	40
17,5	AEBT 175	62,15	40
20	AEBT 200	65,28	40

Ekspansionsfugeprofil

Schlüter®-DILEX-BTO


Schlüter-DILEX-BTO er en ekspansionsfugeprofil i aluminium til gulv-/vægovergange. En tredimensionel bevægelses-absorbering muliggøres, takket være ledforbindelsen på siden af den teleskopiske midtersektion. (Produktdatablad 4.20)


Schlüter®-DILEX-BTO-A

Aluminium

H (mm)	L = 2,50 m Art.-nr.	€ / m	KV (stk.)
8	ABT 80/0 125	42,19	40
10	ABT 100/0 125	42,50	40
12,5	ABT 125/0 125	42,93	40
15	ABT 150/0 125	43,15	40
17,5	ABT 175/0 125	43,47	40
20	ABT 200/0 125	44,19	40

Schlüter®-DILEX-BTO-AE

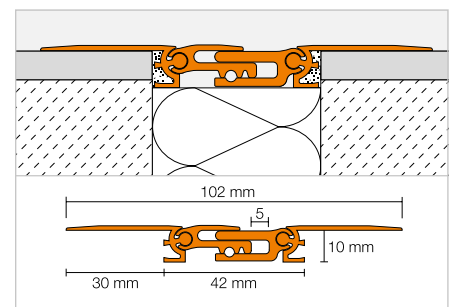
Elokseret aluminium, natur, mat

H (mm)	L = 2,50 m Art.-nr.	€ / m	KV (stk.)
8	AEBT 80/0 125	59,73	40
10	AEBT 100/0 125	60,16	40
12,5	AEBT 125/0 125	60,75	40
15	AEBT 150/0 125	61,21	40
17,5	AEBT 175/0 125	61,87	40
20	AEBT 200/0 125	63,43	40

Ekspansionsfugeprofil

Schlüter®-DILEX-BTS


Schlüter-DILEX-BTS er en ekspansionsfugeprofil i aluminium, til montering i færdige belægninger. En tredimensionel bevægelses-absorbering muliggøres, takket være ledforbindelsen på siden af den teleskopiske midtersektion. (Produktdatablad 4.20)


Schlüter®-DILEX-BTS-A

Aluminium

H (mm)	L = 2,50 m Art.-nr.	€ / m	KV (stk.)
10	ABTS 100	42,72	60

Schlüter®-DILEX-BTS-AE

Elokseret aluminium, natur, mat

H (mm)	L = 2,50 m Art.-nr.	€ / m	KV (stk.)
10	AEBTS 100	59,96	60

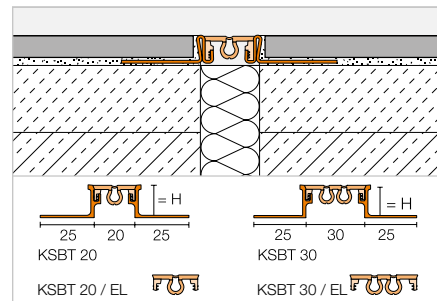


Ekspansionsfugeprofil

Schlüter®-DILEX-KSBT



Schlüter-DILEX-KSBT er en ekspansionsfuge med kantbeskyttelse, bestående af fastgørringsflig af aluminium eller rustfrit stål, forbundet til et 20 mm eller 30 mm bredt ekspansionsområde af blød plast.
(Produktdatablad 4.19)



Schlüter®-DILEX-AKSBT 20

Aluminium

H (mm)	L = 2,50 m Art.-nr.	€ / m	KV (stk.)
8	AKS 80 BT 20 ...*	23,44	40
10	AKS 100 BT 20 ...*	24,10	40
11	AKS 110 BT 20 ...*	24,41	40
12,5	AKS 125 BT 20 ...*	24,86	40
14	AKS 140 BT 20 ...*	25,87	40

Schlüter®-DILEX-EKSBT 20

Rustfrit stål V2A

H (mm)	L = 2,50 m Art.-nr.	€ / m	KV (stk.)
8	KS V2A 80 BT 20 ...*	45,19	40
10	KS V2A 100 BT 20 ...*	45,68	40
11	KS V2A 110 BT 20 ...*	46,61	40
12,5	KS V2A 125 BT 20 ...*	47,03	40
14	KS V2A 140 BT 20 ...*	47,87	40
16	KS V2A 160 BT 20 ...*	49,13	40
18,5	KS V2A 185 BT 20 ...*	50,27	40
21	KS V2A 210 BT 20 ...*	51,56	40
25	KS V2A 250 BT 20 ...*	53,93	40
30	KS V2A 300 BT 20 ...*	56,14	40

Schlüter®-DILEX-EKSBT 20 V4A

Rustfrit stål V4A

H (mm)	L = 2,50 m Art.-nr.	€ / m	KV (stk.)
8	KS V4A 80 BT 20 ...*	49,73	40
10	KS V4A 100 BT 20 ...*	50,27	40
11	KS V4A 110 BT 20 ...*	51,01	40
12,5	KS V4A 125 BT 20 ...*	51,75	40
14	KS V4A 140 BT 20 ...*	52,64	40
16	KS V4A 160 BT 20 ...*	54,03	40

Schlüter®-DILEX-AKSBT 30

Aluminium

H (mm)	L = 2,50 m Art.-nr.	€ / m	KV (stk.)
8	AKS 80 BT 30 ...*	25,66	40
10	AKS 100 BT 30 ...*	26,29	40
11	AKS 110 BT 30 ...*	26,80	40
12,5	AKS 125 BT 30 ...*	27,04	40
14	AKS 140 BT 30 ...*	28,11	40

Schlüter®-DILEX-EKSBT 30

Rustfrit stål V2A

H (mm)	L = 2,50 m Art.-nr.	€ / m	KV (stk.)
8	KS V2A 80 BT 30 ...*	47,50	40
10	KS V2A 100 BT 30 ...*	47,93	40
11	KS V2A 110 BT 30 ...*	48,79	40
12,5	KS V2A 125 BT 30 ...*	49,29	40
14	KS V2A 140 BT 30 ...*	50,10	40
16	KS V2A 160 BT 30 ...*	51,38	40
18,5	KS V2A 185 BT 30 ...*	52,54	40
21	KS V2A 210 BT 30 ...*	53,83	40
25	KS V2A 250 BT 30 ...*	56,14	40
30	KS V2A 300 BT 30 ...*	58,41	40

Schlüter®-DILEX-EKSBT 30 V4A

Rustfrit stål V4A

H (mm)	L = 2,50 m Art.-nr.	€ / m	KV (stk.)
8	KS V4A 80 BT 30 ...*	52,21	40
10	KS V4A 100 BT 30 ...*	52,73	40
11	KS V4A 110 BT 30 ...*	53,46	40
12,5	KS V4A 125 BT 30 ...*	54,24	40
14	KS V4A 140 BT 30 ...*	55,12	40
16	KS V4A 160 BT 30 ...*	56,52	40

Tilføj farve til varenr. (f.eks. KS V4A 80 BT 30 GS)



* Farver: C - DA - FG - G - GS - HB - SG

Der findes en oversigt over overflader og farver fra side 342.

Tilbehør til KSBT 20

Schlüter®-DILEX-KSBT 20/K

Krydsindsats (200 x 200 mm)

Art.-nr.	€ / stk.	P (stk.)
KSG 20 K / ...*	23,45	50



Schlüter®-DILEX-KSBT 20/EL

Reservedel: Indsats

L = 2,50 m Art.-nr.	€ / m	KV (stk.)
KSG 20 ...*	8,12	40

Tilbehør til KSBT 30

Schlüter®-DILEX-KSBT 30/K

Krydsindsats (200 x 200 mm)

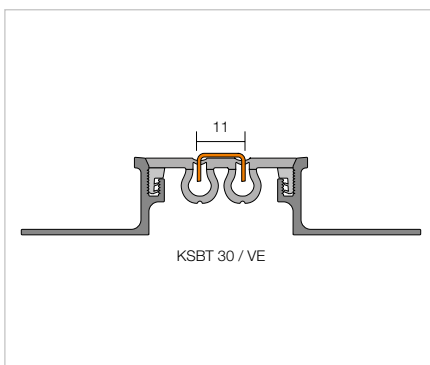
Art.-nr.	€ / stk.	P (stk.)
KSG 30 K / ...*	24,09	50



Schlüter®-DILEX-KSBT 30/VE

Indlæg i rustfrit stål V2A børstet

L = 2,50 m Art.-nr.	€ / m	KV (stk.)
KSBT VE	19,34	40



Schlüter®-DILEX-KSBT 30/EL

Reservedel: Indsats

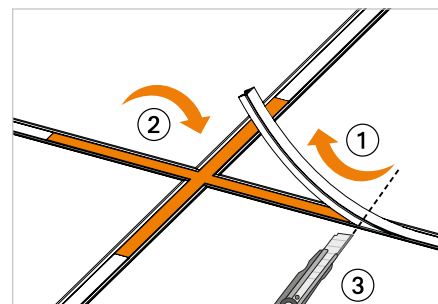
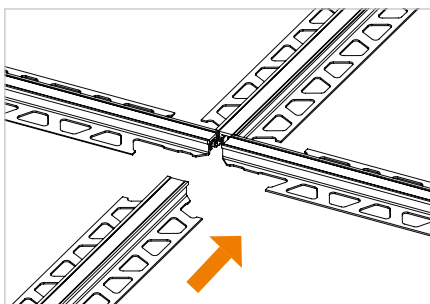
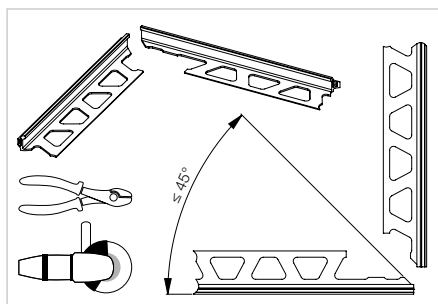
L = 2,50 m Art.-nr.	€ / m	KV (stk.)
KSG 30 ...*	9,52	40

Tilføj farve til varenr. (f.eks. KSG 30 GS)



* Farver: C - DA - FG - G - GS - HB - SG

Der findes en oversigt over overflader og farver fra side 342.





Ekspansionsfugeprofil

Schlüter®-DILEX-BT/MT

Schlüter-DILEX-BT/MT er det mellemste stykke af ekspansionsfugen, og kan kombineres med Schlüter-DILEX-BT/OT eller -RENO-VT i enhver dimension.
(Produktdatablad 4.20)

Schlüter®-DILEX-BT-A/MT

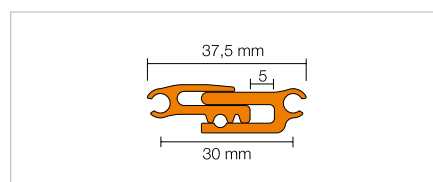
Mellemstykke, aluminium

B (mm)	L = 2,50 m Art.-nr.	€ / m	KV (stk.)
37,5	ABT 30 MT	22,49	60

Schlüter®-DILEX-BT-AE/MT

Mellemstykke, elokseret aluminium

B (mm)	L = 2,50 m Art.-nr.	€ / m	KV (stk.)
37,5	AEBT 30 MT	33,05	60



Schlüter®-DILEX-BT/OT

Schlüter-DILEX-BT/OT er væg-bæreprøfilen til ekspansionsfugen, og kan kombineres efter ønske med Schlüter-DILEX-BT/MT og -RENO-VT i enhver dimension.
(Produktdatablad 4.20)

Schlüter®-DILEX-BT-A/OT

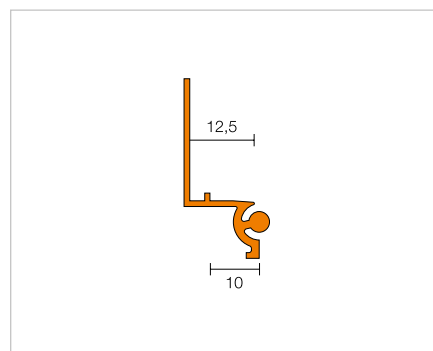
Bæreprøfil til vægge, aluminium

H (mm)	L = 2,50 m Art.-nr.	€ / m	KV (stk.)
12,5	ABTO 125	8,45	60

Schlüter®-DILEX-BT-AE/OT

Bæreprøfil til vægge, elokseret aluminium

H (mm)	L = 2,50 m Art.-nr.	€ / m	KV (stk.)
12,5	AEBTO 125	11,71	60



Schlüter®-RENO-VT

Schlüter-RENO-VT er gulv-bæreprøfilen til ekspansionsfugen, og kan kombineres efter ønske med Schlüter-DILEX-BT/MT og -BT/OT.
(Produktdatablad 1.7)

Schlüter®-RENO-AVT

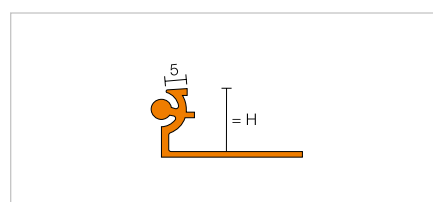
Bæreprøfil, gulv, i aluminium

H (mm)	L = 2,50 m Art.-nr.	€ / m	KV (stk.)
8	AVT 80	7,62	60
10	AVT 100	8,03	60
12,5	AVT 125	8,45	60
15	AVT 150	8,67	60
17,5	AVT 175	9,05	60
20	AVT 200	9,72	60

Schlüter®-RENO-AEVT

Bæreprøfil, gulv, i elokseret aluminium, natur, mat

H (mm)	L = 2,50 m Art.-nr.	€ / m	KV (stk.)
8	AEVT 80	10,18	60
10	AEVT 100	10,69	60
12,5	AEVT 125	11,22	60
15	AEVT 150	11,85	60
17,5	AEVT 175	12,37	60
20	AEVT 200	14,02	60



INFO:

VT-profilen bruges også som variabel bæreprøfil til Schlüter-RENO-V-profilserien (se side 47).

Schlüter®-DILEX-BT/VTS

Schlüter-DILEX-BT/VTS er sanerings-bæreprøfilen til ekspansionsfugen, og kan kombineres efter ønske med Schlüter-DILEX-BT/MT.
(Produktdatablad 4.20)

Schlüter®-DILEX-BT-A/VTS

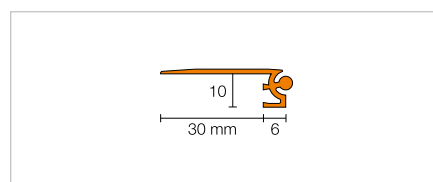
Bæreprøfil, renovering, aluminium

H (mm)	L = 2,50 m Art.-nr.	€ / m	KV (stk.)
10	AVTS 100	8,45	60

Schlüter®-DILEX-BT-AE/VTS

Bæreprøfil, renovering, elokseret aluminium

H (mm)	L = 2,50 m Art.-nr.	€ / m	KV (stk.)
10	AEVTS 100	11,22	60



Schlüter kant- og tilslutningsfuger

En ren løsning

En pæn udformning af kantfuger og tilslutningsfuger er en krævende opgave. For det handler om at forhindre spændinger i belægningen, og undgå akustiske broer. Dertil tilbyder Schlüter-Systems profiler:

- ✓ I forskellige materialer
- ✓ Med forskellige ekspansionsmuligheder
- ✓ Med udskiftelige ekspansionszoner
- ✓ Med og uden hulkel
- ✓ Lang levetid og vedligeholdelsesfri



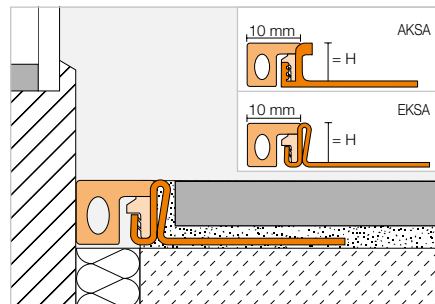


Tilslutningsprofil

Schlüter®-DILEX-KSA



Schlüter-DILEX-KSA er en tilslutningsprofil med kantbeskyttelse, bestående af en lateral fastgøringsflig af aluminium eller rustfrit stål, med en udskiftelig indsats af blød plast i ekspansions-zonen. Bruges i forbindelse med belægninger mod faste indbygningsdele, såsom vindueselementer.
(Produktdatablad 4.8)



Schlüter®-DILEX-AKSA

Aluminium

H (mm)	L = 2,50 m Art.-nr.	€ / m	KV (stk.)
8	AKSA 80 ...*	12,70	40
10	AKSA 100 ...*	13,15	40
11	AKSA 110 ...*	13,36	40
12,5	AKSA 125 ...*	13,61	40
14	AKSA 140 ...*	14,25	40

Schlüter®-DILEX-EKSA

Rustfrit stål V2A

H (mm)	L = 2,50 m Art.-nr.	€ / m	KV (stk.)
8	EKSA 80 ...*	25,77	40
10	EKSA 100 ...*	26,06	40
11	EKSA 110 ...*	26,46	40
12,5	EKSA 125 ...*	26,89	40
14	EKSA 140 ...*	27,38	40
16	EKSA 160 ...*	28,12	40
18,5	EKSA 185 ...*	28,80	40
21	EKSA 210 ...*	29,57	40
25	EKSA 250 ...*	31,01	40
30	EKSA 300 ...*	32,35	40

Schlüter®-DILEX-EKSA V4A

Rustfrit stål V4A

H (mm)	L = 2,50 m Art.-nr.	€ / m	KV (stk.)
8	EKSA 80 ...* / V4A	28,38	40
10	EKSA 100 ...* / V4A	28,68	40
11	EKSA 110 ...* / V4A	29,16	40
12,5	EKSA 125 ...* / V4A	29,57	40
14	EKSA 140 ...* / V4A	30,09	40
16	EKSA 160 ...* / V4A	30,94	40

Tilbehør

Schlüter®-DILEX-KSA/EL

Reservedel: Indsats

L = 2,50 m Art.-nr.	€ / m	KV (stk.)
KSAE / ...*	4,96	40



Tilføj farve til varenr. (f.eks. KSAE / GS)



* Farver: G - GS - HB - PG

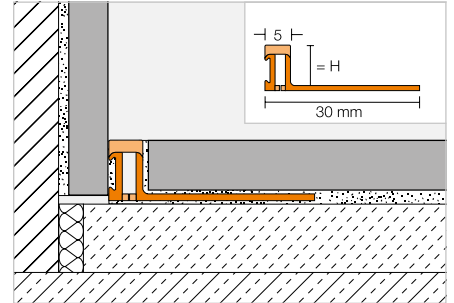
Der findes en oversigt over overflader og farver fra side 342.

Tilslutningsprofil

Schlüter®-DILEX-BWA



Schlüter-DILEX-BWA giver en fleksibel samlingsfuge af plast mellem flisebelagte overflader og eksisterende belægninger eller strukturer, f.eks. dør- og vinduesrammer. (Produktdatablad 4.9)



Schlüter®-DILEX-BWA

PVC / CPE

H (mm)	L = 2,50 m Art.-nr.	€ / m	KV (stk.)
4,5	BWA 45 ...*	6,78	120
6	BWA 60 ...*	6,84	120
8	BWA 80 ...*	6,91	120
10	BWA 100 ...*	7,09	120
12,5	BWA 125 ...*	7,33	120

Tilføj farve til varenr. (f.eks. BWA 45 G)



* Farver: BW - C - DA - FG - G - GS - HB - PG - SG

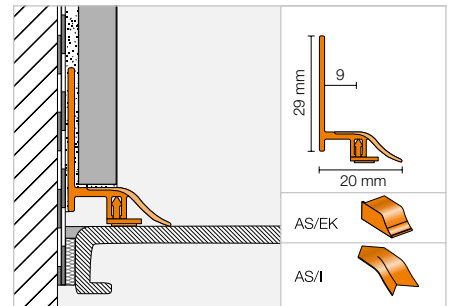
Der findes en oversigt over overflader og farver fra side 342.

Tilslutningsprofil

Schlüter®-DILEX-AS



Schlüter-DILEX-AS er en fleksibel samlingsprofil til monteringsdele, såsom bruserkar, dør- og vinduesrammer. (Produktdatablad 4.10)



Schlüter®-DILEX-AS

PVC

L = 2,50 m Art.-nr.	€ / m	KV (stk.)
AS 20 BW	9,95	90

Hjørne | Endekappe

Schlüter®-DILEX-AS/I

Indvendigt hjørne 90°

Art.-nr.	€ / stk.	P (stk.)
I / AS 20 BW	1,51	10

Schlüter®-DILEX-AS/EK

Endekappe

Art.-nr.	€ / sæt	P (sæt)
EK / AS 20 BW	2,99	10

Sæt = 1 x venstre, 1 x højre

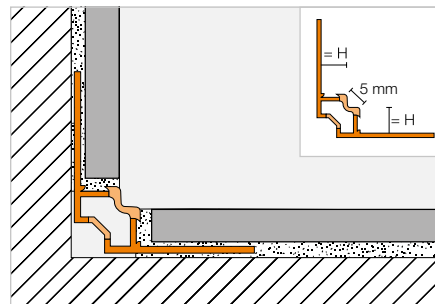


Hjørnefugeprofil

Schlüter®-DILEX-EF



Schlüter-DILEX-EF er en fleksibel hjørneprofil i ét stykke, af hård/blød plast til indvendige væghjørner, eller til gulv-vægtilslutning. Kan anvendes ved ikke-svømmende belægnings-konstruktioner.
(Produktdatablad 4.13)



Schlüter®-DILEX-EF

PVC / CPE

H (mm)	L = 2,50 m Art.-nr.	€ / m	KV (stk.)
8	EF 80 ...*	7,40	60
10	EF 100 ...*	7,40	60
12,5	EF 125 ...*	7,40	60
15	EF 150 ...*	7,40	60

Tilføj farve til varenr. (f.eks. EF 80 G)



* Farver: BW - G - HB - PG - SP

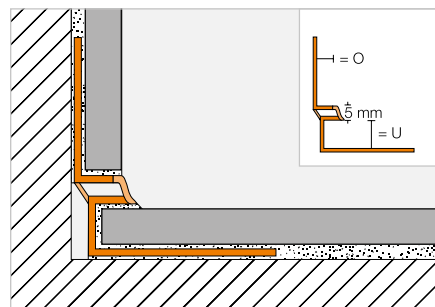
Der findes en oversigt over overflader og farver fra side 342.

Hjørnefugeprofil

Schlüter®-DILEX-EKE



Schlüter-DILEX-EKE er en fleksibel hjørneprofil i ét stykke, af hård/blød plast til indvendige væghjørner eller til gulv-/væg-tilslutning. Profilen råder over et integreret flisekammer, og kan anvendes ved ikke-svømmende belægnings-konstruktioner.
(Produktdatablad 4.13)



Schlüter®-DILEX-EKE

PVC / CPE, 0 = mm

U (mm)	L = 2,50 m Art.-nr.	€ / m	KV (stk.)
8	EKE U 8 / 0 7 ...*	7,40	60
9	EKE U 9 / 0 8 ...*	7,40	60
11	EKE U 11 / 0 10 ...*	7,40	60
13	EKE U 13 / 0 12 ...*	7,40	60
15	EKE U 15 / 0 14 ...*	7,40	60

Tilføj farve til varenr. (f.eks. EKE U 8 / 0 7 G)



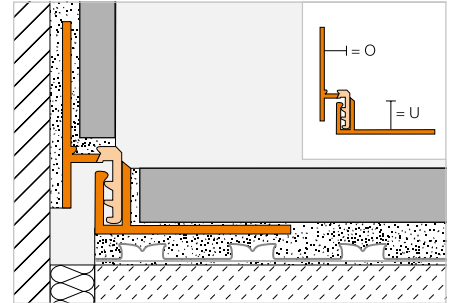
* Farver: BW - G - GS - HB - PG - SP

Der findes en oversigt over overflader og farver fra side 342.

Kantfugeprofil

Schlüter®-DILEX-RF


Schlüter-DILEX-RF er en todelt profil af hård/blød plast med fjeder- og not-samling for fleksible og vedligeholdelsesfrie kantfuger mellem gulve og vægge eller sokkelfiser. (Produktdatablad 4.14)


Schlüter®-DILEX-RF

PVC / CPE, 0 = 8 mm

U (mm)	L = 2,50 m Art.-nr.	€ / m	KV (stk.)
10	RF U 100 / O 80 ...*	12,70	60
12,5	RF U 125 / O 80 ...*	12,70	60
15	RF U 150 / O 80 ...*	12,70	60
18	RF U 180 / O 80 ...*	12,70	60
22	RF U 220 / O 80 ...*	12,70	60

Schlüter®-DILEX-RF

PVC / CPE, 0 = 10 mm

U (mm)	L = 2,50 m Art.-nr.	€ / m	KV (stk.)
10	RF U 100 / O 100 ...*	12,70	60
12,5	RF U 125 / O 100 ...*	12,70	60
15	RF U 150 / O 100 ...*	12,70	60
18	RF U 180 / O 100 ...*	12,70	60
22	RF U 220 / O 100 ...*	12,70	60

Schlüter®-DILEX-RF

PVC / CPE, 0 = 12,5 mm

U (mm)	L = 2,50 m Art.-nr.	€ / m	KV (stk.)
10	RF U 100 / O 125 ...*	12,70	60
12,5	RF U 125 / O 125 ...*	12,70	60
15	RF U 150 / O 125 ...*	12,70	60
18	RF U 180 / O 125 ...*	12,70	60
22	RF U 220 / O 125 ...*	12,70	60

Schlüter®-DILEX-RF

PVC / CPE, 0 = 15 mm

U (mm)	L = 2,50 m Art.-nr.	€ / m	KV (stk.)
10	RF U 100 / O 150 ...*	12,70	60
12,5	RF U 125 / O 150 ...*	12,70	60
15	RF U 150 / O 150 ...*	12,70	60
18	RF U 180 / O 150 ...*	12,70	60
22	RF U 220 / O 150 ...*	12,70	60

Schlüter®-DILEX-RF

PVC / CPE, 0 = 18 mm

U (mm)	L = 2,50 m Art.-nr.	€ / m	KV (stk.)
10	RF U 100 / O 180 ...*	12,70	60
12,5	RF U 125 / O 180 ...*	12,70	60
15	RF U 150 / O 180 ...*	12,70	60
18	RF U 180 / O 180 ...*	12,70	60
22	RF U 220 / O 180 ...*	12,70	60

Tilføj farve til varenr. (f.eks. RF U 100 / O 180 PG)



* Farver: G - PG

Der findes en oversigt over overflader og farver fra side 342.



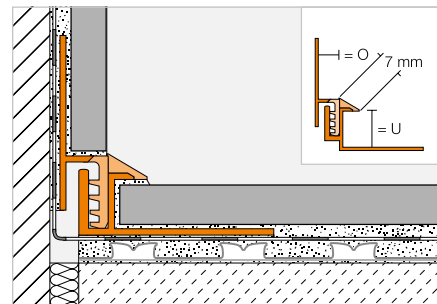
Kantfugeprofil

Schlüter®-DILEX-EK



Schlüter-DILEX-EK er en todelt profil af hård/blød plast med fjeder- og not-samling og integreret flisekammer. Den bruges til at fremstille vedvarende fleksible og vedligeholdelsesfrie fuger mellem gulve og vægge eller gulve og sokkelfliser.

(Produktdatablad 4.14)



Schlüter®-DILEX-EK

PVC / CPE, 0 = 7 mm

U (mm)	L = 2,50 m Art.-nr.	€ / m	KV (stk.)
8	EK U 8 / 0 7 ...*	12,70	60
11	EK U 11 / 0 7 ...*	12,70	60
15	EK U 15 / 0 7 ...**	12,70	60

Schlüter®-DILEX-EK

PVC / CPE, 0 = 10 mm

U (mm)	L = 2,50 m Art.-nr.	€ / m	KV (stk.)
8	EK U 8 / 0 10 ...*	12,70	60
11	EK U 11 / 0 10 ...*	12,70	60
15	EK U 15 / 0 10 ...**	12,70	60

Schlüter®-DILEX-EK

PVC / CPE, 0 = 14 mm

U (mm)	L = 2,50 m Art.-nr.	€ / m	KV (stk.)
8	EK U 8 / 0 14 G	12,70	60
11	EK U 11 / 0 14 G	12,70	60
15	EK U 15 / 0 14 G	12,70	60

Tilføj farve til varenr. (f.eks. EK U 8 / 0 10 G)



* Farver: BW - G - GS - HB - PG

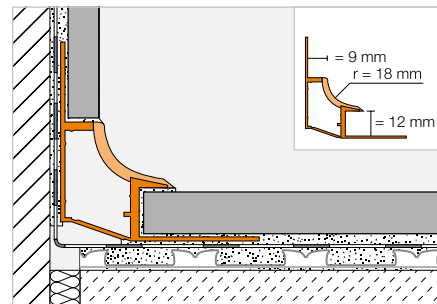
** Farver: G

Der findes en oversigt over overflader og farver fra side 342.

Hulkelprofil

Schlüter®-DILEX-HK


Schlüter-DILEX-HK er en hulkelprofil af stift genbrugs-pvc med en hulkel af blødt CPE og et integreret flisekammer til væg-/gulv-tilslutning. Profilen lever op til særlige hygiejniske krav og rengøringsmuligheder, som stilles til levnedsmiddelindustrien. (Produktdatablad 4.11)


Schlüter®-DILEX-HK

PVC / CPE, O = 9 mm

L = 2,50 m Art.-nr.	€ / m	KV (stk.)
HK U12 / 09 ...*	13,70	60

Hjørne | Endekappe | Samlestykke

Schlüter®-DILEX-HK/E

Udvendt hjørne 90°

Art.-nr.	€ / stk.	P (stk.)
A / HK / ...*	4,34	50

Schlüter®-DILEX-HK/I

Indvendigt hjørne 90°

Afgange	Art.-nr.	€ / stk.	P (stk.)
2	I / HK 2 R18 / ...*	4,34	50
3	I / HK 3 R18 / ...*	4,34	50



I2 = 2-vejs



I3 = 3-vejs

Schlüter®-DILEX-HK/EK

Endekappe

Art.-nr.	€ / stk.	P (stk.)
ER / HK / G	3,25	50
EL / HK / G	3,25	50

ER = højre / EL = venstre

Schlüter®-DILEX-HK/V

Samlestykke

Art.-nr.	€ / stk.	P (stk.)
V / HK	1,82	50



Tilføj farve til varenr. (f.eks. I / HK 2 R18 / HB)

BW G HB

* Farver: BW - G - HB

Der findes en oversigt over overflader og farver fra side 342.



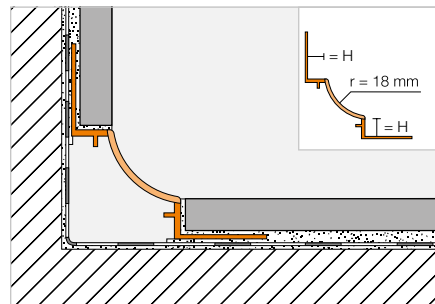
Hulkelprofil

Schlüter®-DILEX-HKW



Schlüter-DILEX-HKW er en hulkelprofil til indvendige væghjørner og væg-/gulvfuger i anvendelser, hvor der kun opstår en anelse ekspansion.

(Produktdatablad 4.12)



Schlüter®-DILEX-HKW

PVC

H (mm)	L = 2,50 m Art.-nr.	€ / m	KV (stk.)
7	HKW U 7 / 0 7 ...*	9,54	60
9	HKW U 9 / 0 9 ...*	9,54	60
11	HKW U 11 / 0 11 ...*	9,54	60

Hjørne | Endekappe

Schlüter®-DILEX-HKW/E

Udvendigt hjørne 90°

Art.-nr.	€ / stk.	P (stk.)
A / HKW / ...*	4,34	50

Schlüter®-DILEX-HKW/I

Indvendigt hjørne 90°

Afgange	Art.-nr.	€ / stk.	P (stk.)
2	I / HKW 2 R18 / ...*	4,34	50
3	I / HKW 3 R18 / ...*	4,34	50



I2 = 2-vejs

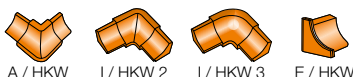


I3 = 3-vejs

Schlüter®-DILEX-HKW/EK

Endekappe

Art.-nr.	€ / stk.	P (stk.)
E / HKW / G	3,25	50



Tilføj farve til varenr. (f.eks. I / HKW 2 R18 / G)

BW G HB PG

* Farver: BW - G - HB - PG

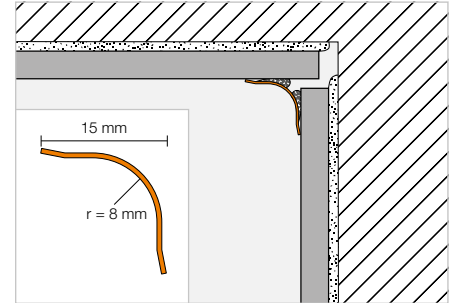
Der findes en oversigt over overflader og farver fra side 342.

Hülkeprofil

Schlüter®-ECK-KHK



Schlüter-ECK-KHK er en hjørneprofil i rustfrit stål med hulke, til efterfølgende fastklæbning på indvendige hjørner af fliser eller andre vægbelægninger.
(Produktdatablad 2.7)



Schlüter®-ECK-KHK-E

Rustfrit stål V2A

B (mm)	L = 3,00 m Art.-nr.	€ / m	KV (stk.)
15	KHK15 E/300	25,26	60
	L = 2,50 m		
15	KHK15 E	25,26	60
	L = 2,00 m		
15	KHK15 E/200	25,26	60
	L = 1,50 m		
15	KHK15 E/150	25,26	60

Schlüter®-ECK-KHK-EB

Børstet rustfrit stål V2A

B (mm)	L = 3,00 m Art.-nr.	€ / m	KV (stk.)
15	KHK15 EB/300	32,83	60
	L = 2,50 m		
15	KHK15 EB	32,83	60
	L = 2,00 m		
15	KHK15 EB/200	32,83	60
	L = 1,50 m		
15	KHK15 EB/150	32,83	60

Hjørne | Samlestykke

Schlüter®-ECK-KHK-E/E

 Udvendt hjørne 90°,
rustfrit stål V2A

Art.-nr.	€ / stk.	P (stk.)
E / KHK15 E	8,37	50

Schlüter®-ECK-KHK-EB/E

 Udvendt hjørne 90°,
børstet rustfrit stål V2A

Art.-nr.	€ / stk.	P (stk.)
E / KHK15 EB	9,21	50

Schlüter®-ECK-KHK-E/I

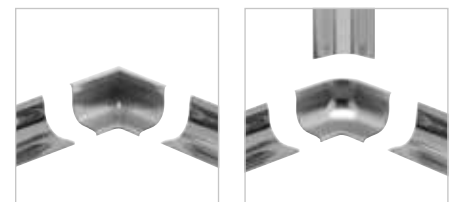
 Indvendigt hjørne 90°,
rustfrit stål V2A

Art.-nr.	€ / stk.	P (stk.)
I/2 KHK15 E	8,37	50
I/3 KHK15 E	8,37	50

Schlüter®-ECK-KHK-EB/I

 Indvendigt hjørne 90°,
børstet rustfrit stål V2A

Art.-nr.	€ / stk.	P (stk.)
I/2 KHK15 EB	9,21	50
I/3 KHK15 EB	9,21	50



I2 = 2-vejs

I3 = 3-vejs

Schlüter®-ECK-KHK-E/V

Samlestykke, rustfrit stål V2A

Art.-nr.	€ / stk.	P (stk.)
V / KHK15 E	8,37	50

Schlüter®-ECK-KHK-EB/V

Samlestykke, børstet rustfrit stål V2A

Art.-nr.	€ / stk.	P (stk.)
V / KHK15 EB	9,21	50



E / KHK I/2 KHK I/3 KHK V / KHK

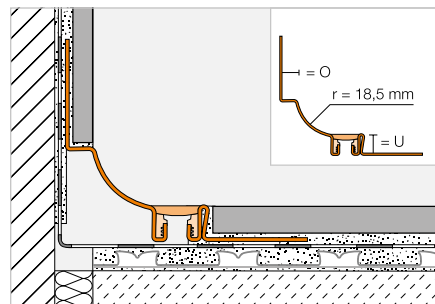


Hulkelfprofil

Schlüter®-DILEX-HKS



Schlüter-DILEX-HKS er en kombination af en hulkel i rustfrit stål med en fleksibel ekspansionsfugeprofil til gulv-/vægssamlinger ved flisebelægninger.
(Produktdatablad 4.15)



Schlüter®-DILEX-HKS-E

Rustfrit stål V2A, O = 7 mm

U (mm)	L = 2,50 m Art.-nr.	€ / m	KV (stk.)
8	HKS V2A U 8 / 0 7 ...*	53,14	40
10	HKS V2A U 10 / 0 7 ...*	53,73	40
12,5	HKS V2A U 12 / 0 7 ...*	54,42	40
14	HKS V2A U 14 / 0 7 ...*	54,69	40
16	HKS V2A U 16 / 0 7 ...*	55,09	40
18	HKS V2A U 18 / 0 7 ...*	55,60	40
21	HKS V2A U 21 / 0 7 ...*	56,14	40
25	HKS V2A U 25 / 0 7 ...*	57,15	40
30	HKS V2A U 30 / 0 7 ...*	57,85	40

Schlüter®-DILEX-HKS-E

Rustfrit stål V2A, O = 9 mm

U (mm)	L = 2,50 m Art.-nr.	€ / m	KV (stk.)
8	HKS V2A U 8 / 0 9 ...*	53,14	40
10	HKS V2A U 10 / 0 9 ...*	53,73	40
12,5	HKS V2A U 12 / 0 9 ...*	54,42	40
14	HKS V2A U 14 / 0 9 ...*	54,69	40
16	HKS V2A U 16 / 0 9 ...*	55,09	40
18	HKS V2A U 18 / 0 9 ...*	55,60	40
21	HKS V2A U 21 / 0 9 ...*	56,14	40
25	HKS V2A U 25 / 0 9 ...*	57,15	40
30	HKS V2A U 30 / 0 9 ...*	57,85	40

Schlüter®-DILEX-HKS-E

Rustfrit stål V2A, O = 11 mm

U (mm)	L = 2,50 m Art.-nr.	€ / m	KV (stk.)
8	HKS V2A U 8 / 0 11 ...*	53,14	40
10	HKS V2A U 10 / 0 11 ...*	53,73	40
12,5	HKS V2A U 12 / 0 11 ...*	54,42	40
14	HKS V2A U 14 / 0 11 ...*	54,69	40
16	HKS V2A U 16 / 0 11 ...*	55,09	40
18	HKS V2A U 18 / 0 11 ...*	55,60	40
21	HKS V2A U 21 / 0 11 ...*	56,14	40
25	HKS V2A U 25 / 0 11 ...*	57,15	40
30	HKS V2A U 30 / 0 11 ...*	57,85	40

Schlüter®-DILEX-HKS-E V4A

Rustfrit stål V4A, O = 7 mm

U (mm)	L = 2,50 m Art.-nr.	€ / m	KV (stk.)
8	HKS V4A U 8 / 0 7 ...*	58,45	40
10	HKS V4A U 10 / 0 7 ...*	59,09	40
12,5	HKS V4A U 12 / 0 7 ...*	59,86	40
14	HKS V4A U 14 / 0 7 ...*	60,19	40
16	HKS V4A U 16 / 0 7 ...*	60,59	40

Schlüter®-DILEX-HKS-E V4A

Rustfrit stål V4A, O = 9 mm

U (mm)	L = 2,50 m Art.-nr.	€ / m	KV (stk.)
8	HKS V4A U 8 / 0 9 ...*	58,45	40
10	HKS V4A U 10 / 0 9 ...*	59,09	40
12,5	HKS V4A U 12 / 0 9 ...*	59,86	40
14	HKS V4A U 14 / 0 9 ...*	60,19	40
16	HKS V4A U 16 / 0 9 ...*	60,59	40

Schlüter®-DILEX-HKS-E V4A

Rustfrit stål V4A, O = 11 mm

U (mm)	L = 2,50 m Art.-nr.	€ / m	KV (stk.)
8	HKS V4A U 8 / 0 11 ...*	58,45	40
10	HKS V4A U 10 / 0 11 ...*	59,09	40
12,5	HKS V4A U 12 / 0 11 ...*	59,86	40
14	HKS V4A U 14 / 0 11 ...*	60,19	40
16	HKS V4A U 16 / 0 11 ...*	60,59	40

Hjørne

Schlüter®-DILEX-HKS-E/E 90°

Forskåret hjørnesæt 90° rustfrit stål V2A

Art.-nr.	€ / sæt	P (sæt)
E90 V2A ...**	45,60	50

Schlüter®-DILEX-HKS-E V4A/E 90°

Forskåret hjørnesæt 90° rustfrit stål V4A

Art.-nr.	€ / sæt	P (sæt)
E90 V4A ...**	45,60	50



INFO:

Formstykker (ind-/udvendige hjørner og overgangsstykker), se Schlüter-DILEX-EHK.

Tilføj farve til varenr. (f.eks. HKS V4A U 8 / 0 11 GS)



* Tilføj farvekoden U... / O... , (f.eks. E90 V2A U 10 / 0 11 G), for at fuldende varenummeret.

Farver: G - GS - HB - PG

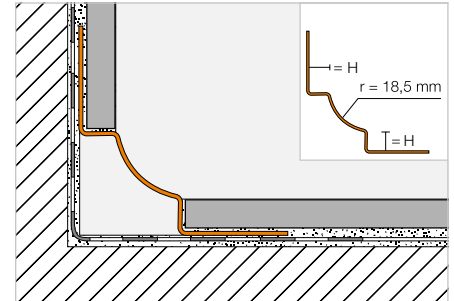
Der findes en oversigt over overflader og farver fra side 342.

Hulkelprofil

Schlüter®-DILEX-EHK



Schlüter-DILEX-EHK er en hulkelprofil i rustfrit stål, til indvendige væghjørner og gulv-/vægovergange med store krav til hygiejnen. (Produktdatablad 4.15)



Schlüter®-DILEX-EHK

Rustfrit stål V2A

H (mm)	L = 2,50 m Art.-nr.	€ / m	KV (stk.)
7	EHK U 7 / 0 7	30,23	40
9	EHK U 9 / 0 9	31,12	40
11	EHK U 11 / 0 11	32,05	40

Schlüter®-DILEX-EBHK

Børstet rustfrit stål V2A

H (mm)	L = 2,50 m Art.-nr.	€ / m	KV (stk.)
7	EBHK U 7 / 0 7	39,31	40
9	EBHK U 9 / 0 9	40,47	40
11	EBHK U 11 / 0 11	41,71	40

Schlüter®-DILEX-EHK V4A

Rustfrit stål V4A

H (mm)	L = 2,50 m Art.-nr.	€ / m	KV (stk.)
7	EHK U 7 / 0 7 / V4A	33,26	40
9	EHK U 9 / 0 9 / V4A	34,22	40
11	EHK U 11 / 0 11 / V4A	35,29	40
16	EHK U 16 / 0 16 / V4A	37,52	40

Hjørne | Samlestykke i rustfrit stål V4A

Schlüter®-DILEX-EHK/E

Udvendt hjørne 90°, rustfrit stål V4A

Art.-nr.	€ / stk.	P (stk.)
A / EHK 2 R18	8,56	50

Schlüter®-DILEX-EHK/E 135°

Udvendt hjørne 135°, rustfrit stål V4A

Art.-nr.	€ / stk.	P (stk.)
E 135 / EHK 2 R18	8,56	50

Schlüter®-DILEX-EHK/V

Samlestykke rustfrit stål V4A

Art.-nr.	€ / stk.	P (stk.)
V / EHK	8,56	50

Schlüter®-DILEX-EHK/I

Indvendigt hjørne 90°, rustfrit stål V4A

Art.-nr.	€ / stk.	P (stk.)
I / EHK 2 R18	8,56	50
I / EHK 3 R18	8,56	50

Schlüter®-DILEX-EHK/I 135°

Indvendigt hjørne 135°, rustfrit stål V4A

Art.-nr.	€ / stk.	P (stk.)
I 135 / EHK 2 R18	8,56	50



I2 = 2-vejs

I3 = 3-vejs

Hjørne | Samlestykke i børstet rustfrit stål V2A

Schlüter®-DILEX-EBHK/E

Udvendt hjørne 90°, børstet rustfrit stål V2A

Art.-nr.	€ / stk.	P (stk.)
A / EBHK 2 R18	11,13	50

Schlüter®-DILEX-EBHK/E 135°

Udvendt hjørne 135°, børstet, rustfrit stål V2A

Art.-nr.	€ / stk.	P (stk.)
E 135 / EB HK 2 R18	11,13	50

Schlüter®-DILEX-EBHK/V

Samlestykke, børstet rustfrit stål V2A

Art.-nr.	€ / stk.	P (stk.)
V / EBHK	11,13	50

Schlüter®-DILEX-EBHK/I

Indvendigt hjørne 90°, børstet, rustfrit stål V2A

Art.-nr.	€ / stk.	P (stk.)
I / EBHK 2 R18	11,13	50
I / EBHK 3 R18	11,13	50

Schlüter®-DILEX-EBHK/I 135°

Indvendigt hjørne 135°, børstet rustfrit stål V2A

Art.-nr.	€ / stk.	P (stk.)
I 135 / EB HK 2 R18	11,13	50

INFO:

Tilbehørsdelene til Schlüter-DILEX-EHK er af V4A og kan også kombineres med V2A-profiler (gælder ikke børstet, rustfrit stål = EBHK). Vi anbefaler Schlüter-DILEX-HKW/EK-slutmuffer i plast.



A / EHK E 135 / EHK I / EHK 2 I / EHK 3 I 135 / EHK V / EHK

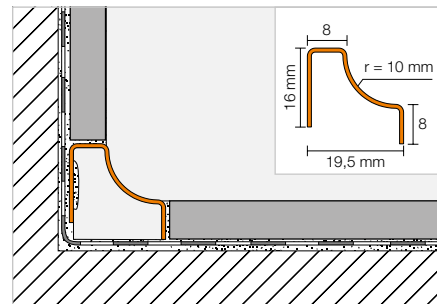


Hulkprofil

Schlüter®-DILEX-HKU



Schlüter-DILEX-HKU er en hulkprofil i rustfrit stål, til indvendige væghjørner og gulv-/vægovergange med store krav til hygiejnen. Med de indvendigt liggende fastgørelsesflige kan profilen bruges på forskellig vis til forskellige belægningstykkelser.
(Produktdatablad 4.22)



Schlüter®-DILEX-HKU 10-E

Rustfrit stål V2A

L = 2,50 m Art.-nr.	€ / m	KV (stk.)
HKUR 10 E	28,44	40

Schlüter®-DILEX-HKU10-EB

Børstet rustfrit stål V2A

L = 2,50 m Art.-nr.	€ / m	KV (stk.)
HKUR 10 EB	31,18	40

Schlüter®-DILEX-HKU 10-E V4A

Rustfrit stål V4A

L = 2,50 m Art.-nr.	€ / m	KV (stk.)
HKUR 10 E / V4A	42,69	40

Hjørne | Endekappe | Samlestykke i rustfrit stål V4A

Schlüter®-DILEX-HKU 10-E/EQ

Udvendigt hjørne 90°, rustfrit stål V4A

Art.-nr.	€ / stk.	P (stk.)
EQ / HKUR 10 E	8,37	50

Schlüter®-DILEX-HKU 10-E 135°

Udvendigt hjørne 135°, rustfrit stål V4A

Art.-nr.	€ / stk.	P (stk.)
E135 / HKUR 10 E	8,37	50

INFO:

Tilbehørsdelene til Schlüter-DILEX-HKU 10 er af V4A og kan også kombineres med V2A-profiler (gælder ikke børstet, rustfrit stål = HKU-EB).

Schlüter®-DILEX-HKU 10-E/I

Indvendigt hjørne 90°, rustfrit stål V4A

Art.-nr.	€ / stk.	P (stk.)
I / HKUR 3 R 10 E	8,37	50

Schlüter®-DILEX-HKU 10-E/I 135°

Indvendigt hjørne 135°, rustfrit stål V4A

Art.-nr.	€ / stk.	P (stk.)
I135 / HKUR 10 E	8,37	50

Schlüter®-DILEX-HKU 10-E/EK

Endekappe, rustfrit stål V4A

Art.-nr.	€ / stk.	P (stk.)
EK / HKUR 10 E	7,20	50

Schlüter®-DILEX-HKU 10-E/V

Samlestykke rustfrit stål V4A

Art.-nr.	€ / stk.	P (stk.)
V / HKUR 10 E	8,37	50



Hjørne | Endekappe | Samlestykke i børstet rustfrit stål V2A

Schlüter®-DILEX-HKU 10-EB/EQ

 Udvendt hjørne 90°,
børstet rustfrit stål V2A

Art.-nr.	€ / stk.	P (stk.)
EQ / HKUR 10 EB	9,21	50

Schlüter®-DILEX-HKU 10-EB 135°

 Udvendt hjørne 135°,
børstet, rustfrit stål V2A

Art.-nr.	€ / stk.	P (stk.)
E135 / HKUR 10 EB	9,21	50

Schlüter®-DILEX-HKU 10-EB/I

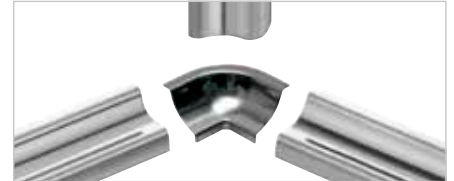
 Indvendigt hjørne 90°,
børstet, rustfrit stål V2A

Art.-nr.	€ / stk.	P (stk.)
I / HKUR 3 R 10 EB	9,21	50

Schlüter®-DILEX-HKU 10-EB/I 135°

 Indvendigt hjørne 135°,
børstet rustfrit stål V2A

Art.-nr.	€ / stk.	P (stk.)
I135 / HKUR 10 EB	9,21	50


Schlüter®-DILEX-HKU 10-EB/EK

 Endekappe,
børstet, rustfrit stål V2A

Art.-nr.	€ / stk.	P (stk.)
EK / HKUR 10 EB	8,51	50

Schlüter®-DILEX-HKU 10-EB/V

 Samlestykke,
børstet rustfrit stål V2A

Art.-nr.	€ / stk.	P (stk.)
V / HKUR 10 EB	9,21	50

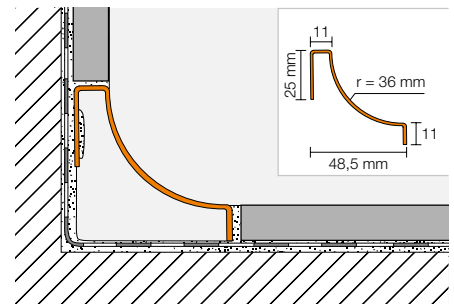


Hulkprofil

Schlüter®-DILEX-HKU 36-E

Rustfrit stål V2A

L = 2,50 m Art.-nr.	€ / m	KV (stk.)
HKUR 36 E	33,64	40



Hjørne | Endekappe | Samlestykke

Schlüter®-DILEX-HKU 36-E/E

 Udvendt hjørne 90°,
rustfrit stål V2A

Art.-nr.	€ / stk.	P (stk.)
E / HKUR 36 E	9,56	50

Schlüter®-DILEX-HKU 36-E/I

 Indvendigt hjørne 90°,
rustfrit stål V2A

Art.-nr.	€ / stk.	P (stk.)
I / HKUR 3 R 36 10 E	9,56	50

Schlüter®-DILEX-HKU 36-E/V

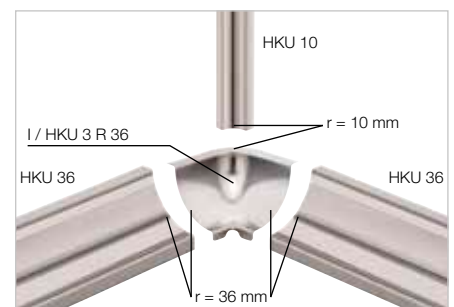
Samlestykke, rustfrit stål V2A

Art.-nr.	€ / stk.	P (stk.)
V / HKUR 36 E	9,56	50

Schlüter®-DILEX-HKU 36/VI

Forbindelsesled, indvendigt

Art.-nr.	€ / stk.	P (stk.)
VI / HKUR 36	4,20	50


Schlüter®-DILEX-HKU 36/EK

Endekappe PVC

Art.-nr.	€ / stk.	P (stk.)
EK / HKUR 36 E	4,20	50





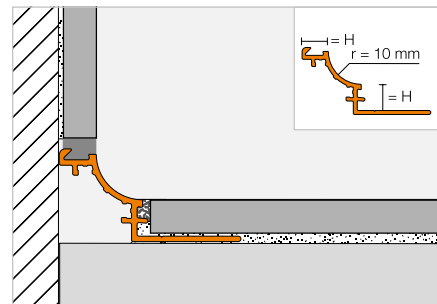
Hulkprofil

Schlüter®-DILEX-AHK-TS



Schlüter-DILEX-AHK-TS er en hulkprofil af aluminium med en special TRENDLINE strukturering og tekstur. Den er velegnet til indvendige væghjørner, samt til arbejdsplader til køkkener og hylder, der skal have keramikbelægning. Profilen kan kombineres med Schlüter-RODDEC, -JOLLY, -SCHIENE og -QUADEC-profiler i passende, strukturbearbejdede overflader.

(Produktdatablad 4.21)



Schlüter®-DILEX-AHK-TSI

Alu elfenben strukturbelagt

H (mm)	L = 2,50 m Art.-nr.	€ / m	KV (stk.)
8	AHK 1S 80 TSI	25,92	40
10	AHK 1S 100 TSI	26,91	40
12,5	AHK 1S 125 TSI	27,88	40

Schlüter®-DILEX-AHK-TSSG

Alu stengrå strukturbelagt

H (mm)	L = 2,50 m Art.-nr.	€ / m	KV (stk.)
8	AHK 1S 80 TSSG	25,92	40
10	AHK 1S 100 TSSG	26,91	40
12,5	AHK 1S 125 TSSG	27,88	40

Schlüter®-DILEX-AHK-TSDA

Alu mørk antracit strukturbelagt

H (mm)	L = 2,50 m Art.-nr.	€ / m	KV (stk.)
8	AHK 1S 80 TSDA	25,92	40
10	AHK 1S 100 TSDA	26,91	40
12,5	AHK 1S 125 TSDA	27,88	40

Hjørne | Endekappe | Samlestykke

Schlüter®-DILEX-AHK-TS/E

Udvendigt hjørne 90° (RONDEC-samling)

Art.-nr.	€ / stk.	P (stk.)
E90 / AHK 1S / ...*	27,09	50

Schlüter®-DILEX-AHK-TS/E 90 Q

Udvendigt hjørne 90° (QUADEC-samling)

Art.-nr.	€ / stk.	P (stk.)
E90 Q / AHK 1S / ...*	27,09	50

Schlüter®-DILEX-AHK-TS/E 135°

Udvendigt hjørne 135°

Art.-nr.	€ / stk.	P (stk.)
E135 / AHK 1S / ...*	27,09	50

Schlüter®-DILEX-AHK-TS/I

Indvendigt hjørne 90°

Art.-nr.	€ / stk.	P (stk.)
I90 / AHK 1S / ...*	27,09	50

Schlüter®-DILEX-AHK-TS/I 135°

Indvendigt hjørne 135°

Art.-nr.	€ / stk.	P (stk.)
I135 / AHK 1S / ...*	27,09	50

Schlüter®-DILEX-AHK-TS/EK

Endekappe

Art.-nr.	€ / stk.	P (stk.)
E / AHK 1S / ...*	17,39	50



Schlüter®-DILEX-AHK/V

Samlestykke

Art.-nr.	€ / stk.	P (stk.)
V / AHK	4,20	50

Tilføj overflade til varenr. (f.eks. E / AHK 1S / TSI)

* Overflader: TSDA - TSI - TSSG

Der findes en oversigt over overflader og farver fra side 342.

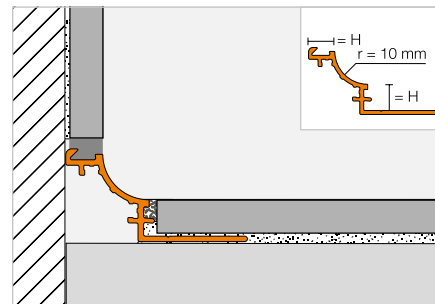
Hulkelfprofil



Schlüter®-DILEX-AHK



Schlüter-DILEX-AHK er en hulkelfprofil i aluminium til indvendige væghjørner, køkkenbordplader eller hylder, der får en keramisk belægning. Den fås i forskellige anodiserede overflader eller farvelagt aluminium. (Produktdatablad 4.21)



Schlüter®-DILEX-AHK-AE

Elokseret aluminium, natur, mat

H (mm)	L = 2,50 m Art.-nr.	€ / m	KV (stk.)
8	AHK 1S 80 AE	20,40	40
10	AHK 1S 100 AE	21,19	40
12,5	AHK 1S 125 AE	22,04	40

Schlüter®-DILEX-AHK-ACG

Elokseret aluminium, poleret krom

H (mm)	L = 2,50 m Art.-nr.	€ / m	KV (stk.)
8	AHK 1S 80 ACG	38,89	40
10	AHK 1S 100 ACG	40,19	40
12,5	AHK 1S 125 ACG	41,14	40

Schlüter®-DILEX-AHK-ACGB

Elokseret aluminium, børstet krom

H (mm)	L = 2,50 m Art.-nr.	€ / m	KV (stk.)
8	AHK 1S 80 ACGB	30,01	40
10	AHK 1S 100 ACGB	30,77	40
12,5	AHK 1S 125 ACGB	31,74	40

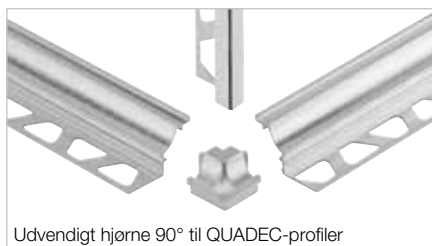
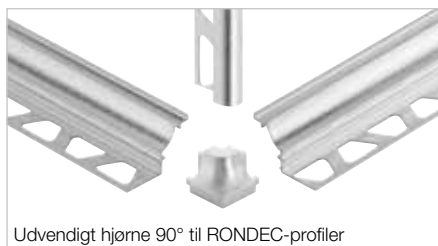
Schlüter®-DILEX-AHK-AC

Farvebelagt aluminium

H (mm)	L = 2,50 m Art.-nr.	€ / m	KV (stk.)
8	AHK 1S 80 ...*	19,99	40
10	AHK 1S 100 ...*	21,01	40
12,5	AHK 1S 125 ...*	22,04	40



Hjørne | Endekappe | Samlestykke



Schlüter®-DILEX-AHK/E

Udvendigt hjørne 90° (RONDEC-samling)

Art.-nr.	€ / stk.	P (stk.)
E90 / AHK 1S / ...**	27,09	50

Schlüter®-DILEX-AHK/E 90 Q

Udvendigt hjørne 90° (QUADDEC-samling)

Art.-nr.	€ / stk.	P (stk.)
E90 Q / AHK 1S / ...**	27,09	50

Schlüter®-DILEX-AHK/E 135°

Udvendigt hjørne 135°

Art.-nr.	€ / stk.	P (stk.)
E135 / AHK 1S / ...**	27,09	50

Schlüter®-DILEX-AHK-AC/E

Udvendigt hjørne 90° (RONDEC-samling)

Art.-nr.	€ / stk.	P (stk.)
E90 / AHK 1S / ...*	27,08	50

Schlüter®-DILEX-AHK-AC/E 90 Q

Udvendigt hjørne 90° (QUADDEC-samling)

Art.-nr.	€ / stk.	P (stk.)
E90 Q / AHK 1S / ...*	27,08	50

Schlüter®-DILEX-AHK-AC/E 135°

Udvendigt hjørne 135°

Art.-nr.	€ / stk.	P (stk.)
E135 / AHK 1S / ...*	27,08	50

Tilføj overflade/farve til varenr. (f.eks. E135 / AHK 1S / BW)

* Overflader/farver: BW - MBW - MGS

** Overflader/farver: ACG - ACGB - AE

Der findes en oversigt over overflader og farver fra side 342.



Schlüter®-DILEX-AHK/I

Indvendigt hjørne 90°

Art.-nr.	€ / stk.	P (stk.)
I90 / AHK 1S / ...**	27,09	50

Schlüter®-DILEX-AHK-AC/I

Indvendigt hjørne 90°

Art.-nr.	€ / stk.	P (stk.)
I90 / AHK 1S / ...*	27,08	50

Schlüter®-DILEX-AHK/V

Samlestykke

Art.-nr.	€ / stk.	P (stk.)
V / AHK	4,20	50

Schlüter®-DILEX-AHK/I 135°

Indvendigt hjørne 135°

Art.-nr.	€ / stk.	P (stk.)
I135 / AHK 1S / ...**	27,09	50

Schlüter®-DILEX-AHK-AC/I 135°

Indvendigt hjørne 135°

Art.-nr.	€ / stk.	P (stk.)
I135 / AHK 1S / ...*	27,08	50

Schlüter®-DILEX-AHK/EK

Endekappe

Art.-nr.	€ / stk.	P (stk.)
E / AHK 1S / ...**	17,39	50

Schlüter®-DILEX-AHK-AC/EK

Endekappe

Art.-nr.	€ / stk.	P (stk.)
E / AHK 1S / ...*	20,46	50



Tilføj overflade/farve til varenr. (f.eks. E / AHK 1S / BW)



* Overflader/farver: BW - MBW - MGS

** Overflader/farver: ACG - ACGB - AE

Der findes en oversigt over overflader og farver fra side 342.

Hulkprofil

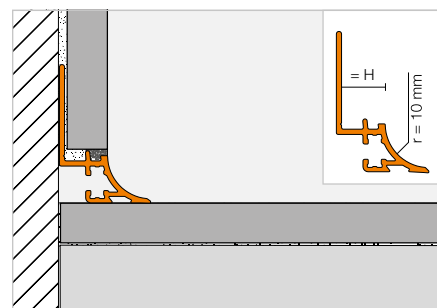


Schlüter®-DILEX-AHKA



Schlüter-DILEX-AHKA er en hulkprofil i aluminium til indvendige væghjørner, køkkenbordplader eller hylder, der får en keramisk belægning. Den fås i forskellige anodiserede overflader eller farvelagt aluminium og kan tilsluttes eksisterende belægnings på den ene side.

(Produktdatablad 4.21)



Schlüter®-DILEX-AHKA-AE

Elokeret aluminium, natur, mat

H (mm)	L = 2,50 m Art.-nr.	€ / m	KV (stk.)
8	AHKA 80 AE	20,40	40
10	AHKA 100 AE	21,19	40
12,5	AHKA 125 AE	22,04	40
15	AHKA 150 AE	22,67	40

Schlüter®-DILEX-AHKA-ACGB

Elokeret aluminium, børstet krom

H (mm)	L = 2,50 m Art.-nr.	€ / m	KV (stk.)
8	AHKA 80 ACGB	30,01	40
10	AHKA 100 ACGB	30,77	40
12,5	AHKA 125 ACGB	31,74	40
15	AHKA 150 ACGB	32,73	40

Schlüter®-DILEX-AHKA-AC

Farvebelagt aluminium

H (mm)	L = 2,50 m Art.-nr.	€ / m	KV (stk.)
8	AHKA 80 ...*	19,99	40
10	AHKA 100 ...*	21,01	40
12,5	AHKA 125 ...*	22,04	40
15	AHKA 150 ...*	23,06	40



Hjørne | Endekappe

Schlüter®-DILEX-AHKA/E

Udvendt hjørne 90°

Art.-nr.	€ / stk.	P (stk.)
E90 / AHKA / ...**	27,09	50

Schlüter®-DILEX-AHKA/E 135°

Udvendt hjørne 135°

Art.-nr.	€ / stk.	P (stk.)
E135 / AHKA / ...**	27,09	50

Schlüter®-DILEX-AHKA-AC/E

Udvendt hjørne 90°

Art.-nr.	€ / stk.	KV (stk.)
E90 / AHKA / ...*	27,08	50

Schlüter®-DILEX-AHKA-AC/E 135°

Udvendt hjørne 135°

Art.-nr.	€ / stk.	P (stk.)
E135 / AHKA / ...*	27,08	50

Schlüter®-DILEX-AHKA/I

Indvendigt hjørne 90°

Art.-nr.	€ / stk.	P (stk.)
I90 / AHKA / ...**	27,09	50

Schlüter®-DILEX-AHKA/I 135°

Indvendigt hjørne 135°

Art.-nr.	€ / stk.	P (stk.)
I135 / AHKA / ...**	27,09	50

Schlüter®-DILEX-AHKA-AC/I

Indvendigt hjørne 90°

Art.-nr.	€ / stk.	P (stk.)
I90 / AHKA / ...*	27,08	50

Schlüter®-DILEX-AHKA-AC/I 135°

Indvendigt hjørne 135°

Art.-nr.	€ / stk.	KV (stk.)
I135 / AHKA / ...*	27,08	50

Schlüter®-DILEX-AHKA/EL

Endekappe, venstre

Art.-nr.	€ / stk.	P (stk.)
EL / AHKA / ...**	17,39	50

Schlüter®-DILEX-AHKA/ER

Endekappe, højre

Art.-nr.	€ / stk.	P (stk.)
ER / AHKA / ...**	17,39	50

Schlüter®-DILEX-AHKA-AC/EL

Endekappe, venstre

Art.-nr.	€ / stk.	KV (stk.)
EL / AHKA / ...*	20,46	50

Schlüter®-DILEX-AHKA-AC/ER

Endekappe, højre

Art.-nr.	€ / stk.	P (stk.)
ER / AHKA / ...*	20,46	50



E90 / AHKA E135 / AHKA I90 / AHKA I135 / AHKA ER / AHKA EL / AHKA

Tilføj overflade/farve til varenr. (f.eks. EL / AHKA / BW)

BW MBW MGS

* Overflader/farver: BW - MBW - MGS

** Overflader/farver: ACGB - AE

Der findes en oversigt over overflader og farver fra side 342.





Profiler til lægning i mørtel og afretningslag

Klassikere til ekspansionsfuger

I DILEX-programmet finder du en passende løsning, også når det handler om at opdele pudslagsfelter, eller at oprette ekspansionsfuger ved den klassiske mørteludlægning:

- ✓ Af rustfrit stål
- ✓ Af hårdt PVC
- ✓ I forskellige profilhøjder
- ✓ Permanent vedligeholdelsesfri



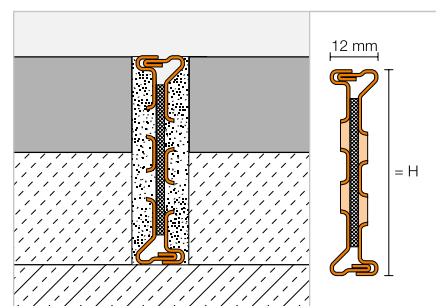
Bevægelsesfugeprofil

Schlüter®-DILEX-EMP



Schlüter-DILEX-EMP er en bevægelsesfugeprofil i rustfrit stål til afretningslag. Fjeder- og not-samlingerne giver mulighed for vandret ekspansion.

(Produktdatablad 4.17)



Schlüter®-DILEX-EMP

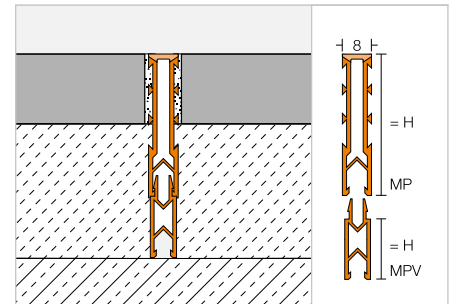
Rustfrit stål V2A

H (mm)	L = 2,50 m Art.-nr.	€ / m	KV (stk.)
35	EMP 35	38,52	60
50	EMP 50	43,84	60
65	EMP 65	49,20	60

Ekspansionsfugeprofil | Forlængelse

Schlüter®-DILEX-MP


Schlüter-DILEX-MP er en ekspansionsfugeprofil med underskårne sider, der er lavet af stift genbrugs-PVC, og et blødt CPE-ekspansionsområde, komplet med udvidelsesprofiler til brug ved lægning af afretnings-lag. (Produktdatablad 4.3)


Schlüter®-DILEX-MP 35

PVC / CPE

H (mm)	L = 2,50 m Art.-nr.	€ / m	KV (stk.)
35	MP 35 ...*	5,65	120

Schlüter®-DILEX-MP/V

Forlængelse

H (mm)	L = 2,50 m Art.-nr.	€ / m	KV (stk.)
15	MPV 15	3,27	120
25	MPV 25	3,45	120

Tilføj farve til varenr. (f.eks. MP 35 GS)



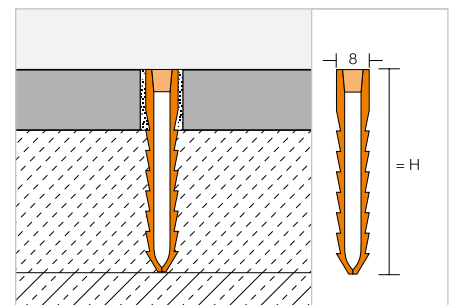
* Farver: G - GS - HB - ZR

Der findes en oversigt over overflader og farver fra side 342.

Ekspansionsfugeprofil

Schlüter®-DILEX-MOP


Schlüter-DILEX-MOP er en ekspansionsfugeprofil med stabile, riflede sider, der er lavet af stift genbrugs-PVC, og et gråt, blødt ekspansionsområde mellem siderne til brug i afretnings-lag. (Produktdatablad 4.4)


Schlüter®-DILEX-MOP

PVC

H (mm)	L = 2,50 m Art.-nr.	€ / m	KV (stk.)
35	MOP 35 G	4,22	120
50	MOP 50 G	5,43	120
65	MOP 65 G	6,01	120

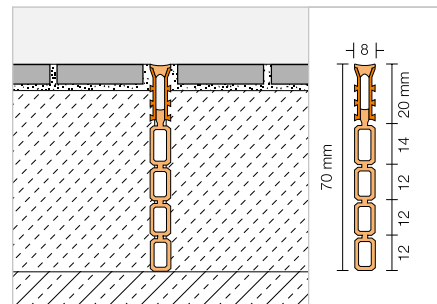


Afspændings- og dekorationsprofil

Schlüter®-DILEX-EZ 70



Schlüter-DILEX-EZ 70 er en afspændingsprofil og en dekorativ profil med underskårne sider, der er lavet af stift pvc, og et ekspansionsområde i blødt pvc til brug i afretningslag. Udvidelses-segmenterne kan fjernes, så profilernes højde kan justeres i forhold til højden på monteringen.
(Produktdatablad 4.2)



Schlüter®-DILEX-EZ 70

PVC

H (mm)	L = 2,50 m Art.-nr.	€ / m	KV (stk.)
70	EZ G 70	13,27	120

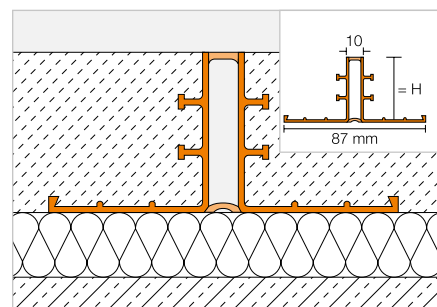
G = grå

Bevægelsesfugeprofil til afretningslag

Schlüter®-DILEX-EP



Schlüter-DILEX-EP er en ekspansionsfugeprofil til anvendelser i svømmende eller fastgjorte afretningslag. Siderne består af stift genbrugsplast, der i top og bund er fastgjort med bløde, grå plast-ekspansions-zoner.
(Produktdatablad 4.5)



Schlüter®-DILEX-EP

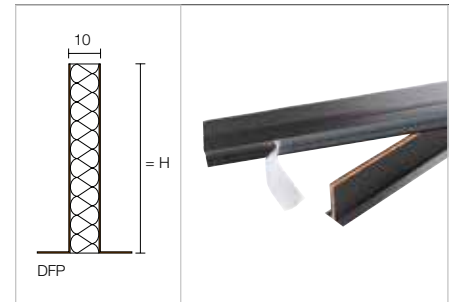
PVC / CPE

H (mm)	L = 2,50 m Art.-nr.	€ / m	KV (stk.)
30	EP 30	13,13	40
40	EP 40	13,56	40
50	EP 50	14,33	40

Ekspansionsfugeprofil til afretningslag

Schlüter®-DILEX-DFP


Schlüter-DILEX-DFP er en ekspansionsprofil, der kan/skal installeres ved dørrområder eller bruges til at opdele overflader på afretningslag.
(Produktdatablad 9.1)


Schlüter®-DILEX-DFP

PE-skum

H (mm)	L = 2,50 m Art.-nr.	€ / m	KV (stk.)
100	DFP 10/250	17,59	40

Schlüter®-DILEX-DFP

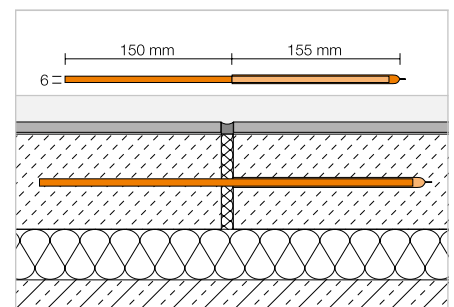
PE-skum

H (mm)	L = 1,00 m Art.-nr.	€ / m	P (stk.)
60	DFP 6/100	13,30	20
80	DFP 8/100	15,63	20
100	DFP 10/100	18,21	20

Beskyttelse mod højdeforskydning

Schlüter®-DILEX-HVD


Schlüter-DILEX-HVD er beregnet til at forhindre sætning. Produktet integreres i pudslaget for at undgå niveauforskelle mellem to felter ved ekspansionsfugerne.


Schlüter®-DILEX-HVD

Stål

Art.-nr.	€ / pakke	P (pakke)
HVD / 10	23,42	10

Pakke = 10 stk.



Schlüter-Profilen

Profilen til elastiske væg- og gulvbelægninger

Flere og flere fliselæggere og -forhandlere udvider deres sortiment med elastiske belægninger, for eksempel af vinyl. Som opfinderen af Schlüter-SCHIENE, stamfaderen til alle kantprofiler, tilbyder vi Schlüter-VINPRO, et sortiment til solide kanter og overgange ved elastiske belægninger. Uanset om det er på gulvet, på væggen eller på trapperne: Schlüter-VINPRO tilbyder også Schlüter-kvalitet til elastiske belægninger.





Overgangsprofiler

Schlüter®-VINPRO-T 160

Schlüter®-VINPRO-U 161

Afslutningsprofiler

Schlüter®-VINPRO-S 162

Schlüter®-VINPRO-RO 163

Trappeprofiler

Schlüter®-VINPRO-STEP 164

Schlüter®-VINPRO-STEP-R 165



Schlüter®-VINPRO

Profiler til elastiske belægninger

- ✓ Beskytter belægningskanter på gulve, ved væggen og på trapper
- ✓ Hurtigt og enkelt at montere
- ✓ Forhindrer snublekanter ved overgange af forskellige gulvbelægninger og -højder
- ✓ Fås i overfladerne:
 - Elokseret aluminium, børstet krom (ACGB)
 - Elokseret aluminium, børstet titan (ATGB)
 - Elokseret aluminium, børstet antik bronze (ABGB)

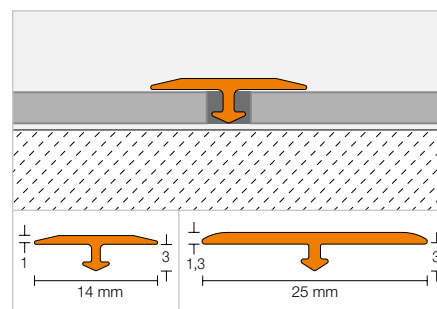


Overgangsprofil

Schlüter®-VINPRO-T



Schlüter-VINPRO-T eftermonteres for at samle forskellige typer elastiske gulvbelægninger i samme højde (f.eks. LVT, designbelægninger). (Produktdatablad 18.2)



Schlüter®-VINPRO-T-ACGB

Elokseret aluminium, børstet krom

H (mm)	B (mm)	L = 2,50 m Art.-nr.	€ / m	KV (stk.)
3	14	VPT 3/14 ACGB	5,88	120
3	25	VPTL 3/25 ACGB	6,61	120

Schlüter®-VINPRO-T-ATGB

Elokseret aluminium, børstet titan

H (mm)	B (mm)	L = 2,50 m Art.-nr.	€ / m	KV (stk.)
3	14	VPT 3/14 ATGB	5,88	120
3	25	VPTL 3/25 ATGB	6,61	120

Schlüter®-VINPRO-T-ABGB

Elokseret aluminium, børstet antik bronze

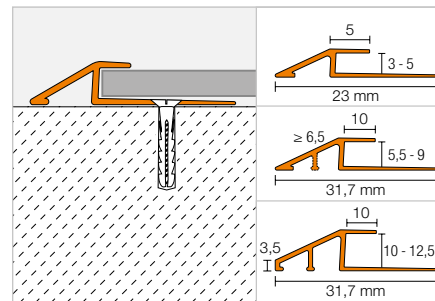
H (mm)	B (mm)	L = 2,50 m Art.-nr.	€ / m	KV (stk.)
3	14	VPT 3/14 ABGB	5,88	120
3	25	VPTL 3/25 ABGB	6,61	120

Der findes en oversigt over overflader og farver fra side 342.

Overgangsprofil

Schlüter®-VINPRO-U


Schlüter-VINPRO-U er en profil til trinløs overgang fra elastiske gulvbelægninger (f.eks. LVT, designbelægninger) til tilstødende lavere gulvbelægninger eller betongulve. (Produktdatablad 18.3)


Schlüter®-VINPRO-U-ACGB

Elokeret aluminium, børstet krom

H (mm)	L = 2,50 m Art.-nr.	€ / m	KV (stk.)
3	VPU 30 ACGB	9,83	120
4	VPU 40 ACGB	10,01	120
5	VPU 50 ACGB	10,33	120
5,5	VPUL 55 ACGB	10,55	120
6	VPUL 60 ACGB	11,18	120
6,5	VPUL 65 ACGB	11,59	120
7	VPUL 70 ACGB	12,18	120
7,5	VPUL 75 ACGB	12,76	120
8	VPUL 80 ACGB	13,62	120
8,5	VPUL 85 ACGB	14,49	120
9	VPUL 90 ACGB	15,35	120
10	VPUL 100 ACGB	16,23	120
11	VPUL 110 ACGB	17,10	120
12,5	VPUL 125 ACGB	17,97	120

Schlüter®-VINPRO-U-ATGB

Elokeret aluminium, børstet titan

H (mm)	L = 2,50 m Art.-nr.	€ / m	KV (stk.)
3	VPU 30 ATGB	9,83	120
4	VPU 40 ATGB	10,01	120
5	VPU 50 ATGB	10,33	120
5,5	VPUL 55 ATGB	10,55	120
6	VPUL 60 ATGB	11,18	120
6,5	VPUL 65 ATGB	11,59	120
7	VPUL 70 ATGB	12,18	120
7,5	VPUL 75 ATGB	12,76	120
8	VPUL 80 ATGB	13,62	120
8,5	VPUL 85 ATGB	14,49	120
9	VPUL 90 ATGB	15,35	120
10	VPUL 100 ATGB	16,23	120
11	VPUL 110 ATGB	17,10	120
12,5	VPUL 125 ATGB	17,97	120

Schlüter®-VINPRO-U-ABGB

Elokeret aluminium, børstet antik bronze

H (mm)	L = 2,50 m Art.-nr.	€ / m	KV (stk.)
3	VPU 30 ABGB	9,83	120
4	VPU 40 ABGB	10,01	120
5	VPU 50 ABGB	10,33	120
5,5	VPUL 55 ABGB	10,55	120
6	VPUL 60 ABGB	11,18	120
6,5	VPUL 65 ABGB	11,59	120
7	VPUL 70 ABGB	12,18	120
7,5	VPUL 75 ABGB	12,76	120
8	VPUL 80 ABGB	13,62	120
8,5	VPUL 85 ABGB	14,49	120
9	VPUL 90 ABGB	15,35	120
10	VPUL 100 ABGB	16,23	120
11	VPUL 110 ABGB	17,10	120
12,5	VPUL 125 ABGB	17,97	120

Der findes en oversigt over overflader og farver fra side 342.

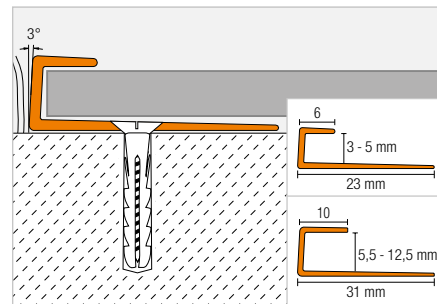


Afslutningsprofil

Schlüter®-VINPRO-S



Schlüter-VINPRO-S er en profil til elastiske belægninger (f.eks. LVT, designbelægninger). Den yder kantbeskyttelse ved afslutning af belægningen mod andre tilstødende belægninger af tilsvarende eller lignende højde, eller som afslutningskant på fodpaneler. (Produktdatablad 18.1)



Schlüter®-VINPRO-S-ACGB

Elokeret aluminium, børstet krom

H (mm)	L = 2,50 m Art.-nr.	€ / m	KV (stk.)
3	VPS 30 ACGB	8,76	120
4	VPS 40 ACGB	8,83	120
5	VPS 50 ACGB	8,90	120
5,5	VPSL 55 ACGB	9,28	120
6	VPSL 60 ACGB	9,61	120
6,5	VPSL 65 ACGB	9,97	120
7	VPSL 70 ACGB	10,32	120
7,5	VPSL 75 ACGB	10,66	120
8	VPSL 80 ACGB	11,01	120
8,5	VPSL 85 ACGB	11,37	120
9	VPSL 90 ACGB	11,71	120
10	VPSL 100 ACGB	12,05	120
11	VPSL 110 ACGB	12,40	120
12,5	VPSL 125 ACGB	12,76	120

Schlüter®-VINPRO-S-ATGB

Elokeret aluminium, børstet titan

H (mm)	L = 2,50 m Art.-nr.	€ / m	KV (stk.)
3	VPS 30 ATGB	8,76	120
4	VPS 40 ATGB	8,83	120
5	VPS 50 ATGB	8,90	120
5,5	VPSL 55 ATGB	9,28	120
6	VPSL 60 ATGB	9,61	120
6,5	VPSL 65 ATGB	9,97	120
7	VPSL 70 ATGB	10,32	120
7,5	VPSL 75 ATGB	10,66	120
8	VPSL 80 ATGB	11,01	120
8,5	VPSL 85 ATGB	11,37	120
9	VPSL 90 ATGB	11,71	120
10	VPSL 100 ATGB	12,05	120
11	VPSL 110 ATGB	12,40	120
12,5	VPSL 125 ATGB	12,76	120

Schlüter®-VINPRO-S-ABGB

Elokeret aluminium, børstet antik bronze

H (mm)	L = 2,50 m Art.-nr.	€ / m	KV (stk.)
3	VPS 30 ABGB	8,76	120
4	VPS 40 ABGB	8,83	120
5	VPS 50 ABGB	8,90	120
5,5	VPSL 55 ABGB	9,28	120
6	VPSL 60 ABGB	9,61	120
6,5	VPSL 65 ABGB	9,97	120
7	VPSL 70 ABGB	10,32	120
7,5	VPSL 75 ABGB	10,66	120
8	VPSL 80 ABGB	11,01	120
8,5	VPSL 85 ABGB	11,37	120
9	VPSL 90 ABGB	11,71	120
10	VPSL 100 ABGB	12,05	120
11	VPSL 110 ABGB	12,40	120
12,5	VPSL 125 ABGB	12,76	120

Der findes en oversigt over overflader og farver fra side 342.



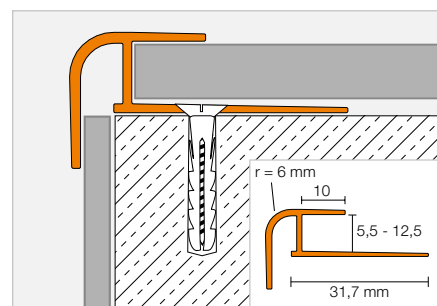
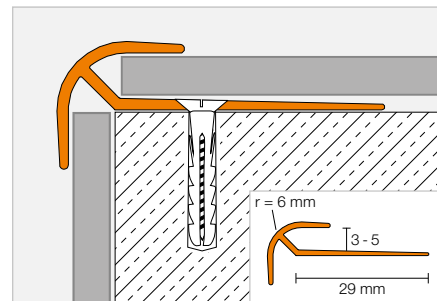
Eksempel på anvendelse: Vægafslutning

Afslutningsprofil

Schlüter®-VINPRO-RO



Schlüter-VINPRO-RO er en afslutnings- og kantbeskyttelsesprofil til symmetrisk afrundet design af udvendige væghjørner med elastiske belægninger (f.eks. LVT, designbelægninger).
(Produktdatablad 18.5)



Schlüter®-VINPRO-RO-ACGB

Elokeret aluminium, børstet krom

H (mm)	L = 2,50 m Art.-nr.	€ / m	KV (stk.)
3	VPRO 30 ACGB	10,33	120
4	VPRO 40 ACGB	10,64	120
5	VPRO 50 ACGB	10,96	120
5,5	VPROL 55 ACGB	11,30	120
6	VPROL 60 ACGB	12,18	120
6,5	VPROL 65 ACGB	13,04	120
7	VPROL 70 ACGB	13,62	120
7,5	VPROL 75 ACGB	14,20	120
8	VPROL 80 ACGB	14,78	120
8,5	VPROL 85 ACGB	15,35	120
9	VPROL 90 ACGB	15,94	120
10	VPROL 100 ACGB	16,52	120
11	VPROL 110 ACGB	17,10	120
12,5	VPROL 125 ACGB	17,67	120

Schlüter®-VINPRO-RO-ATGB

Elokeret aluminium, børstet titan

H (mm)	L = 2,50 m Art.-nr.	€ / m	KV (stk.)
3	VPRO 30 ATGB	10,33	120
4	VPRO 40 ATGB	10,64	120
5	VPRO 50 ATGB	10,96	120
5,5	VPROL 55 ATGB	11,30	120
6	VPROL 60 ATGB	12,18	120
6,5	VPROL 65 ATGB	13,04	120
7	VPROL 70 ATGB	13,62	120
7,5	VPROL 75 ATGB	14,20	120
8	VPROL 80 ATGB	14,78	120
8,5	VPROL 85 ATGB	15,35	120
9	VPROL 90 ATGB	15,94	120
10	VPROL 100 ATGB	16,52	120
11	VPROL 110 ATGB	17,10	120
12,5	VPROL 125 ATGB	17,67	120

Schlüter®-VINPRO-RO-ABGB

Elokeret aluminium, børstet antik bronze

H (mm)	L = 2,50 m Art.-nr.	€ / m	KV (stk.)
3	VPRO 30 ABGB	10,33	120
4	VPRO 40 ABGB	10,64	120
5	VPRO 50 ABGB	10,96	120
5,5	VPROL 55 ABGB	11,30	120
6	VPROL 60 ABGB	12,18	120
6,5	VPROL 65 ABGB	13,04	120
7	VPROL 70 ABGB	13,62	120
7,5	VPROL 75 ABGB	14,20	120
8	VPROL 80 ABGB	14,78	120
8,5	VPROL 85 ABGB	15,35	120
9	VPROL 90 ABGB	15,94	120
10	VPROL 100 ABGB	16,52	120
11	VPROL 110 ABGB	17,10	120
12,5	VPROL 125 ABGB	17,67	120

Der findes en oversigt over overflader og farver fra side 342.



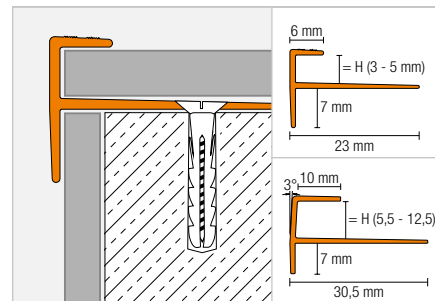
Trappeprofil

Schlüter®-VINPRO-STEP



Schlüter-VINPRO-STEP er en afslutnings- og kantbeskyttelsesprofil for elastiske belægninger (f.eks. LVT, designbelægninger) på trapper. Profilen har en rektangulær form, og er forsynet med en skridsikret, ribbet afdækningsflange.

(Produktdatablad 18.4)



Schlüter®-VINPRO-STEP-ACGB

Elokseret aluminium, børstet krom

H (mm)	L = 2,50 m Art.-nr.	€ / m	KV (stk.)
3	VPST 30 ACGB	10,38	120
4	VPST 40 ACGB	10,64	120
5	VPST 50 ACGB	10,96	120
5,5	VPSTL 55 ACGB	11,88	120
6	VPSTL 60 ACGB	12,29	120
6,5	VPSTL 65 ACGB	12,69	120
7	VPSTL 70 ACGB	13,10	120
7,5	VPSTL 75 ACGB	13,50	120
8	VPSTL 80 ACGB	13,91	120
8,5	VPSTL 85 ACGB	14,32	120
9	VPSTL 90 ACGB	14,72	120
10	VPSTL 100 ACGB	15,18	120
11	VPSTL 110 ACGB	15,42	120
12,5	VPSTL 125 ACGB	15,76	120

Schlüter®-VINPRO-STEP-ATGB

Elokseret aluminium, børstet titan

H (mm)	L = 2,50 m Art.-nr.	€ / m	KV (stk.)
3	VPST 30 ATGB	10,38	120
4	VPST 40 ATGB	10,64	120
5	VPST 50 ATGB	10,96	120
5,5	VPSTL 55 ATGB	11,88	120
6	VPSTL 60 ATGB	12,29	120
6,5	VPSTL 65 ATGB	12,69	120
7	VPSTL 70 ATGB	13,10	120
7,5	VPSTL 75 ATGB	13,50	120
8	VPSTL 80 ATGB	13,91	120
8,5	VPSTL 85 ATGB	14,32	120
9	VPSTL 90 ATGB	14,72	120
10	VPSTL 100 ATGB	15,18	120
11	VPSTL 110 ATGB	15,42	120
12,5	VPSTL 125 ATGB	15,76	120

Schlüter®-VINPRO-STEP-ABGB

Elokseret aluminium, børstet antik bronze

H (mm)	L = 2,50 m Art.-nr.	€ / m	KV (stk.)
3	VPST 30 ABGB	10,38	120
4	VPST 40 ABGB	10,64	120
5	VPST 50 ABGB	10,96	120
5,5	VPSTL 55 ABGB	11,88	120
6	VPSTL 60 ABGB	12,29	120
6,5	VPSTL 65 ABGB	12,69	120
7	VPSTL 70 ABGB	13,10	120
7,5	VPSTL 75 ABGB	13,50	120
8	VPSTL 80 ABGB	13,91	120
8,5	VPSTL 85 ABGB	14,32	120
9	VPSTL 90 ABGB	14,72	120
10	VPSTL 100 ABGB	15,18	120
11	VPSTL 110 ABGB	15,42	120
12,5	VPSTL 125 ABGB	15,76	120

Der findes en oversigt over overflader og farver fra side 342.

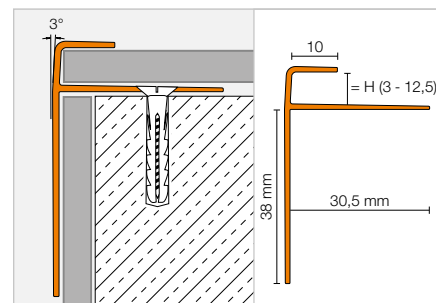
Trappeprofil

Schlüter®-VINPRO-STEP-R


Schlüter-VINPRO-STEP-R er en afslutnings- og kantbeskyttelsesprofil for elastiske belægninger (f.eks. LVT, designbelægninger) på trapper. Den øverste del af profilen har en 10 mm bred, skrå flange med en afrundet forkant, som bruges til at skjule den elastiske gulvbelægnings skærekant.

Den forlængede lodrette del ved stødtrinnet giver bedre synlighed. Til fastskruning af VINPRO-STEP-R er det koniske forankringsben forsynet med huller, der er jævnt fordelt i profilens længde. Benet kan også limes fast til underlaget med monteringslim som Schlüter-KERDI-FIX.

(Produktdatablad 18.4)


Schlüter®-VINPRO-STEP-R-ACGB

Elokseret aluminium, børstet krom

H (mm)	L = 2,50 m Art.-nr.	€ / m	KV (stk.)
3	VPSTRL 30 ACGB	15,35	120
4	VPSTRL 40 ACGB	15,64	120
5	VPSTRL 50 ACGB	15,76	120
5,5	VPSTRL 55 ACGB	15,94	120
6	VPSTRL 60 ACGB	16,23	120
6,5	VPSTRL 65 ACGB	16,81	120
7	VPSTRL 70 ACGB	17,39	120
7,5	VPSTRL 75 ACGB	17,97	120
8	VPSTRL 80 ACGB	18,54	120
8,5	VPSTRL 85 ACGB	19,13	120
9	VPSTRL 90 ACGB	19,71	120
10	VPSTRL 100 ACGB	20,28	120
11	VPSTRL 110 ACGB	20,87	120
12,5	VPSTRL 125 ACGB	21,74	120

Schlüter®-VINPRO-STEP-R-ATGB

Elokseret aluminium, børstet titan

H (mm)	L = 2,50 m Art.-nr.	€ / m	KV (stk.)
3	VPSTRL 30 ATGB	15,35	120
4	VPSTRL 40 ATGB	15,64	120
5	VPSTRL 50 ATGB	15,76	120
5,5	VPSTRL 55 ATGB	15,94	120
6	VPSTRL 60 ATGB	16,23	120
6,5	VPSTRL 65 ATGB	16,81	120
7	VPSTRL 70 ATGB	17,39	120
7,5	VPSTRL 75 ATGB	17,97	120
8	VPSTRL 80 ATGB	18,54	120
8,5	VPSTRL 85 ATGB	19,13	120
9	VPSTRL 90 ATGB	19,71	120
10	VPSTRL 100 ATGB	20,28	120
11	VPSTRL 110 ATGB	20,87	120
12,5	VPSTRL 125 ATGB	21,74	120

Schlüter®-VINPRO-STEP-R-ABGB

Elokseret aluminium, børstet antik bronze

H (mm)	L = 2,50 m Art.-nr.	€ / m	KV (stk.)
3	VPSTRL 30 ABGB	15,35	120
4	VPSTRL 40 ABGB	15,64	120
5	VPSTRL 50 ABGB	15,76	120
5,5	VPSTRL 55 ABGB	15,94	120
6	VPSTRL 60 ABGB	16,23	120
6,5	VPSTRL 65 ABGB	16,81	120
7	VPSTRL 70 ABGB	17,39	120
7,5	VPSTRL 75 ABGB	17,97	120
8	VPSTRL 80 ABGB	18,54	120
8,5	VPSTRL 85 ABGB	19,13	120
9	VPSTRL 90 ABGB	19,71	120
10	VPSTRL 100 ABGB	20,28	120
11	VPSTRL 110 ABGB	20,87	120
12,5	VPSTRL 125 ABGB	21,74	120

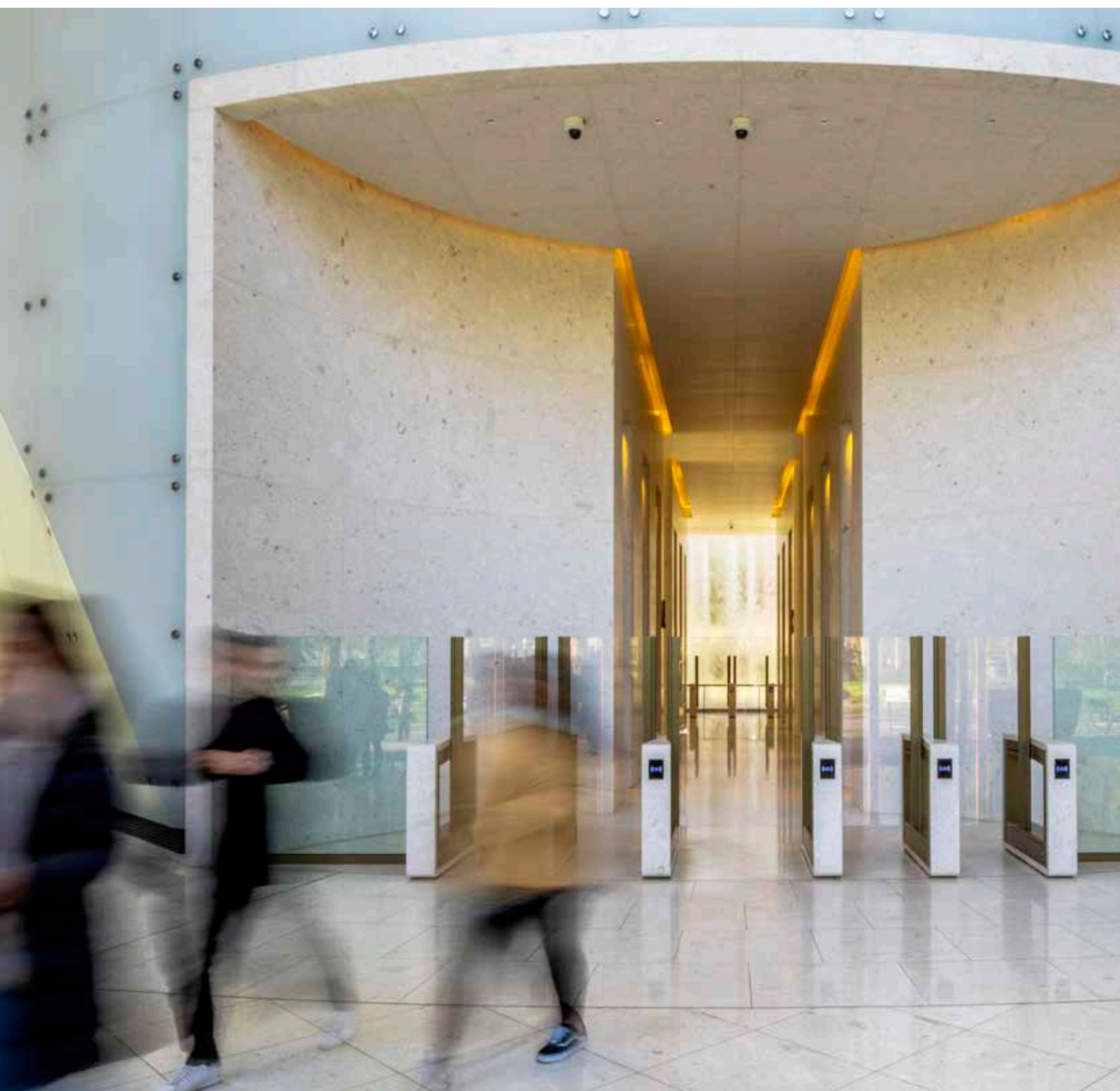
Der findes en oversigt over overflader og farver fra side 342.



Schlüter[®]-DITRA

Forsegling, afkobling, samledræn,
opvarmning, trinlydsisolering

Afkoblingsmåtter og samlingstætninger fra Schlüter-DITRA-produktfamilien har med stor overbevisning bevist sit værd over hele verden i mere end 35 år. Det gør det muligt at lægge fliser, selv under ugunstige forhold. Således afkobler og udlufter den første kapillær-passive samlingsdræning Schlüter-DITRA-DRAIN belægningen, og muliggør således en sikker, hurtig tørring af fliselim, selv under store formater. Schlüter-DITRA-HEAT-E muliggør også hurtig og omkostningseffektiv elektrisk temperaturregulering af individuelt bestemmelige overfladearealer.



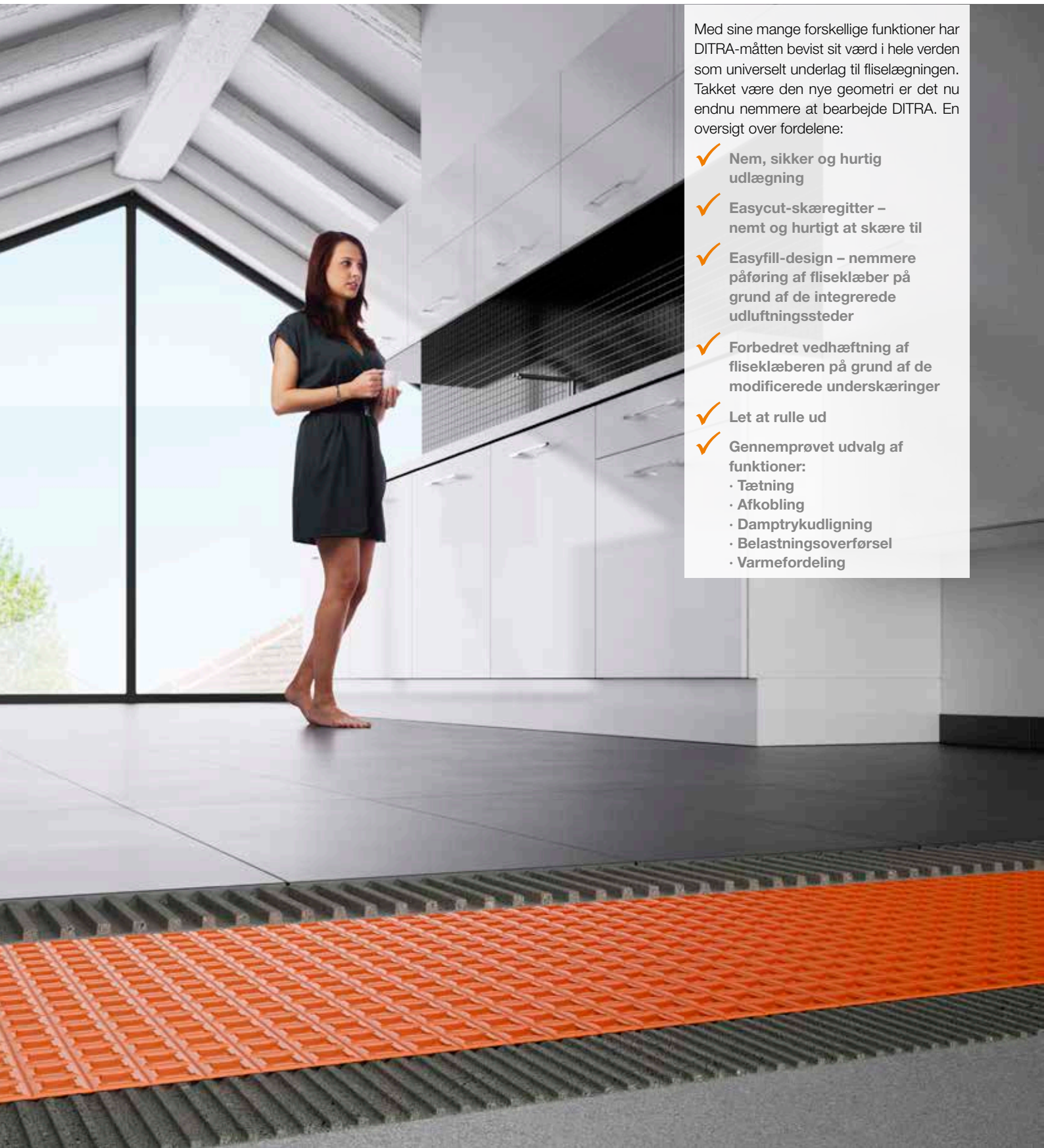


Samlingsafkobling	
Schlüter®-DITRA	169
Samlingsafkobling og -dræn	
Schlüter®-DITRA-DRAIN	171
Samlingsafkobling og opvarmning	
Schlüter®-DITRA-HEAT	173
Schlüter®-DITRA-HEAT-E	174–177
Schlüter®-DITRA-HEAT-PS	179
Varmekabel	
Schlüter®-DITRA-HEAT-E-HK	180
Schlüter®-DITRA-HEAT-E-CHC	181
Temperaturregulering	
Schlüter®-DITRA-HEAT-E-R	182–183
Trinlydisolering	
Schlüter®-DITRA-SOUND	185
Tilbehør	
Schlüter®-DITRA-HEAT-E-KARO	183
Schlüter®-DITRA-HEAT-E-CT	183
Schlüter®-DITRA-HEAT-E-ZS	183



Schlüter®-DITRA

Originalen. Nu endnu bedre.

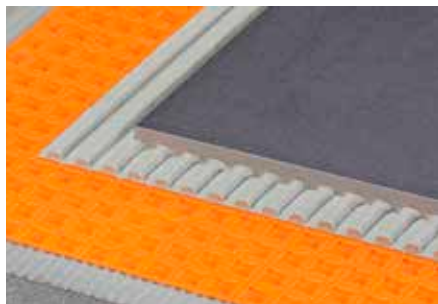


Med sine mange forskellige funktioner har DITRA-måtten bevist sit værd i hele verden som universelt underlag til fliselægningen. Takket være den nye geometri er det nu endnu nemmere at bearbejde DITRA. En oversigt over fordelene:

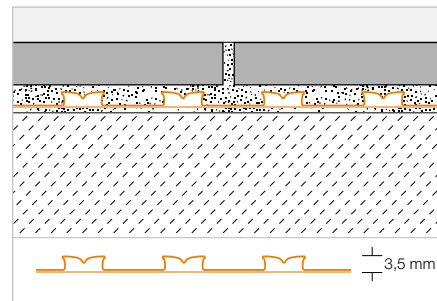
- ✓ **Nem, sikker og hurtig udlægning**
- ✓ **Easy-cut-skæregitter – nemt og hurtigt at skære til**
- ✓ **Easyfill-design – nemmere påføring af fliseklæber på grund af de integrerede udluftningssteder**
- ✓ **Forbedret vedhæftning af fliseklæber på grund af de modificerede underskæringer**
- ✓ **Let at rulle ud**
- ✓ **Gennemprøvet udvalg af funktioner:**
 - Tætning
 - Afkobling
 - Damptrykudligning
 - Belastningsoverførsel
 - Varmefordeling

Samlingsafkobling

Schlüter®-DITRA



Schlüter-DITRA er en polypropylen-bane med underskårne, kvadratiske fordybninger i Easyfill-design, som på bagsiden er forsynet med bærevæv. Det er et universelt underlag til flisebelægning, og fungerer som afkobling, samlingstætning og damptrykudligningslag. (Produktdatablad 6.1)



Schlüter®-DITRA

Polypropylen-rulle

L x B = m ²	Art.-nr.	€ / m ²	PL (rulle)
5,1 x 0,995 = 5	D 5M	23,18	22
30,2 x 0,995 = 30	D 30M	19,21	6

Værktøjstip:

Schlüter-TROWEL, fortanding 4 x 4, se side 339.



Schlüter®-DITRA

Denne anvendelsestekniske dokumentation er baseret på ETA-14/0086 og prøvning og vurdering udført på baggrund af "ETAG No 022 Watertight covering kit for wet room floors and walls. Part 3: Kits based on inherently watertight boards. Version, November 2010."
Teknisk Godkendelse til
Anvendelsen Nr. TGA.2012/002



Schlüter®-DITRA-DRAIN

Når det skal være lidt større



Store formater stiller høje krav. Allerede ved udlægningen. Godt at vi har Schlüter-DITRA-DRAIN. Underventilerer belægningen på hele fladen, og sørger således for en hurtig tørring af klæberen. Men det er ikke det hele. Se alle funktionerne her:

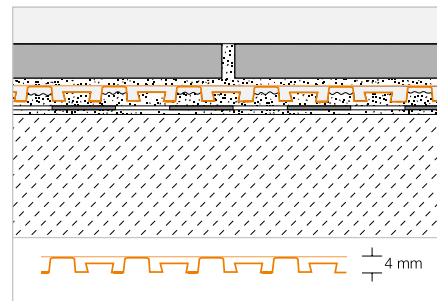
- ✓ Damptrykudligning
- ✓ Samlingsafkobling
- ✓ Afvandingmåtte

Samlingsdræn

Schlüter®-DITRA-DRAIN 4


Schlüter-DITRA-DRAIN 4 består af en formstabil polyethylen-folie med en speciel, nopret struktur på den ene side, og et pålamineret filtævn på oversiden, fremstillet af polypropylen. Den er et universelt underlag for flisebelægninger, og fungerer som isoleringslag, samlingstætning og permanent kapillarpassivt dræn.

(Produktdatablad 6.2)


Schlüter®-DITRA-DRAIN 4

Polyethylen i ruller

L (m)	Bredde = 1,00 m Art.-nr.	€ / m ²	PL (rulle)
10	DITRA-DRAIN 10M	24,19	12
25	DITRA-DRAIN 25M	21,83	6

Værktøjstip:

Schlüter-TROWEL, fortanding 6 x 6, se side 339.

Schlüter®-DITRA-DRAIN-STU

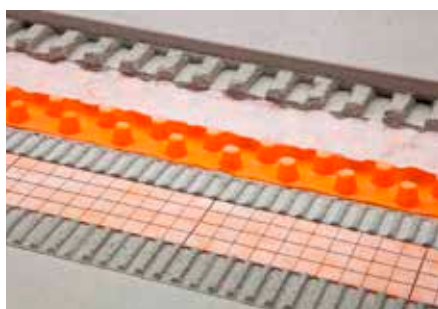
Selvklebende støddækbånd

L (m)	Bredde = 90 mm Art.-nr.	€ / m	P (stk.)
5	STUV KB 90/ 5M	8,16	10
30	STUV KB 90/30M	7,22	10

OBS: Ved anvendelse af Schlüter-DITRA-DRAIN 4 og Schlüter-DITRA-DRAIN 8, som afvanding / dræn, er det påkrævet, at underlaget er jævnt uden lunger og med tilstrækkeligt fald (1,5 til 2 %) mod afvandingen. Se i øvrigt Produktdatablad 6.2.

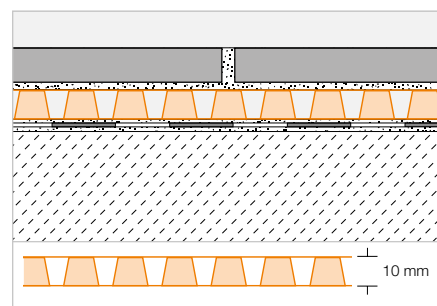


Samlingsdræn

Schlüter®-DITRA-DRAIN 8


Schlüter-DITRA-DRAIN 8 er en formstabil polyethylen-folie, med en ensidigt udformet, særlig nopret struktur. På undersiden er den udstyret med et bærevæv til forankring i fliseklæberens, og på oversiden med et særligt filtævn. Schlüter-DITRA-DRAIN 8 er et universelt underlag for flisebelægninger, som afkoblingslag og varigt virkende kapillarpassivt samlingsdræn.

(Produktdatablad 6.2)


Schlüter®-DITRA-DRAIN 8

Polyethylen i ruller

L (m)	Bredde = 1,00 m Art.-nr.	€ / m ²	PL (rulle)
12,5	DITRA-DRAIN 8 12M	23,18	6

OBS: Ved anvendelse af Schlüter-DITRA-DRAIN 4 og Schlüter-DITRA-DRAIN 8, som afvanding / dræn, er det påkrævet, at underlaget er jævnt uden lunger og med tilstrækkeligt fald (1,5 til 2 %) mod afvandingen. Se i øvrigt Produktdatablad 6.2.

Schlüter®-DITRA-DRAIN-STU

Selvklebende støddækbånd

L (m)	Bredde = 90 mm Art.-nr.	€ / m	P (stk.)
5	STUV KB 90/ 5M	8,16	10
30	STUV KB 90/30M	7,22	10

Værktøjstip:

Schlüter-TROWEL, fortanding 4 x 4, se side 339.



Schlüter®-DITRA-HEAT-E

Garanteret varme fødder

Hvis man tror, at elektrisk gulv- og væg-opvarmning er en dyr fornøjelse, så har man endnu ikke prøvet Schlüter-DITRA-HEAT-E. For den hurtige opvarmning og præcise tidsstyring gør, at varme fødder ikke behøver at koste mange penge. Med den praktiske udlægning af varmetrådene i afkoblingsmåtten sparer man masser af tid allerede ved udlægningen.

- ✓ Behageligt indeklima, også velegnet til allergikere
- ✓ Præcis tidsstyring
- ✓ Besparende, lang levetid og vedligeholdelsesfri
- ✓ Nu endnu nemmere at skære og lægge
- ✓ Afkobler belægningen fra underlaget
- ✓ Supplerende trinlydsdæmpning opnås med Schlüter-DITRA-HEAT-DUO
- ✓ Kan udføres som vandtæt membran

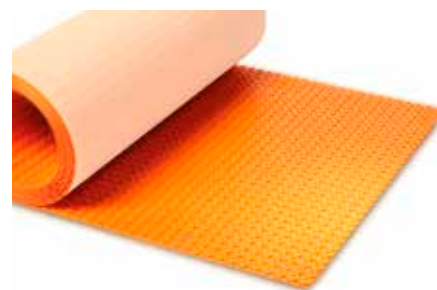
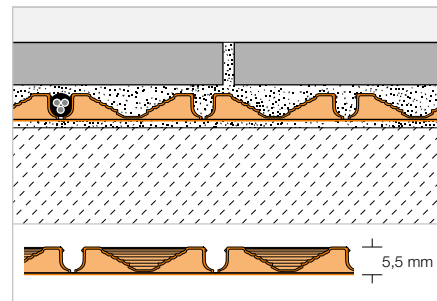


Samlingsafkobling | Opvarmning

Schlüter®-DITRA-HEAT


Schlüter-DITRA-HEAT er en polypropylen-bane med en underskåret, nopret struktur, som på bagsiden er forsynet med bærende filt. Det er et universelt underlag til flisebelægninger, der fungerer som isoleringslag, samlingstætning og damptrykdigning, og det er muligt at føre systemkompatible varmekabler til gulv- og vægopvarmning i det.

(Produktdatablad 6.4)


Schlüter®-DITRA-HEAT-MA

Polypropylen-måtte

L x B = m ²	Art.-nr.	€ / m ²	PL (stk.)
0,8 x 0,98 = 0,78	DH5 MA	24,17	100

Værktøjstip:

Schlüter-TROWEL, fortanding 6 x 6, se side 339.

Schlüter®-DITRA-HEAT

Polypropylen-rulle

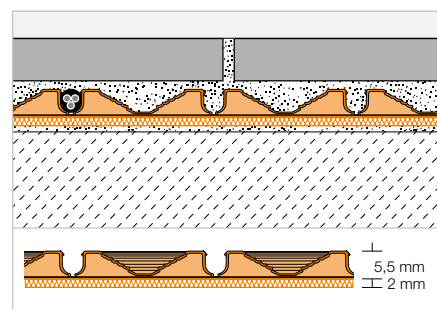
L x B = m ²	Art.-nr.	€ / m ²	PL (rulle)
12,76 x 0,98 = 12,5	DH5 12M	21,48	6

Samlingsafkobling | Opvarmning

Schlüter®-DITRA-HEAT-DUO


Schlüter-DITRA-HEAT-DUO er en polypropylen-bane med en underskåret, nopret struktur, som på bagsiden er forsynet med en speciel 2 mm tyk, bærende filt. Det er et universelt underlag for flisebelægninger med funktionerne samlingstætning, afkobling og damptrykdigning, og kan optage de systemkompatible varmekabler til gulv- og vægopvarmning. Den specielle termiske barrierefilt bevirker en hurtigere opvarmning af gulv- og vægbelægninger. Desuden en trinlydsreduktion på op til 13 dB.

(Produktdatablad 6.4)


Schlüter®-DITRA-HEAT-DUO-MA

Polypropylen-måtte med 2 mm termisk, bærende filt

L x B = m ²	Art.-nr.	€ / m ²	PL (stk.)
0,8 x 0,98 = 0,78	DH D 8 MA	29,33	100

Værktøjstip:

Schlüter-TROWEL, fortanding 6 x 6, se side 339.

Schlüter®-DITRA-HEAT-DUO

Polypropylen-rulle med 2 mm termisk, bærende filt

L x B = m ²	Art.-nr.	€ / m ²	PL (rulle)
10,2 x 0,98 = 10	DH D 810 M	26,04	6



Samlingsafkobling | Opvarmning



Schlüter®-DITRA-HEAT-E-S



Schlüter-DITRA-HEAT-E-S er et kompletsæt til elektrisk opvarmning eller temperering af gulv- og vægbelægninger. De omfatter Schlüter-DITRA-HEAT-MA-afkoblingsmætter, Schlüter-DITRA-HEAT-E-HK-varmekabler og Schlüter-DITRA-HEAT-E-R touchscreen-termostat eller DITRA-HEAT-E-R6 touchscreen-termostat med WiFi-forbindelse og valgfri stemmestyring. Ved behov kan den afkoblede flade udvides vha. yderligere Schlüter-DITRA-HEAT-mætter. (Produktdatablad 6.4)

Alle sæt indeholder:

- Schlüter-DITRA-HEAT-MA-afkoblingsmætter iht. tabel
- Varmekabel Schlüter-DITRA-HEAT-E-HK iht. tabel (udlægning omkring hver 3. knop \triangleq 136 W/m² / udlægning omkring hver 2. knop \triangleq 200 W/m²)
- 1 Schlüter-DITRA-HEAT-E-R touchscreen-termostat, eller DITRA-HEAT-E-R6 touchscreen-termostat med WiFi-forbindelse og valgfri stemmestyring
- 2 samledåser
- 1 tomrør (3 m)

Schlüter®-DITRA-HEAT-E-S

Kompletsystem væg og gulv

Schlüter®-DITRA-HEAT-MA		Schlüter®-DITRA-HEAT-E-HK				Art.-nr.	€ / sæt	P (sæt)
Antal mætter	Afkoblet flade i m ²	Opvarmet gulv, 136 W/m ² *		Opvarmet væg, 200 W/m ² **				
		m ²	W	m ²	W			
4	3,1	2,2	300	1,5	300	DH S3	560,76	9
7	5,4	3,8	525	2,6	525	DH S1	747,69	4
10	7,8	5,5	750	3,7	750	DH S2	928,15	4

Schlüter®-DITRA-HEAT-E-S



Kompletsæt gulv og væg med WiFi og valgfri stemmestyring

Schlüter®-DITRA-HEAT-MA		Schlüter®-DITRA-HEAT-E-HK				Art.-nr.	€ / sæt	P (sæt)
Antal mætter	Afkoblet flade i m ²	Opvarmet gulv, 136 W/m ² *		Opvarmet væg, 200 W/m ² **				
		m ²	W	m ²	W			
4	3,1	2,2	300	1,5	300	DH RT6 S3	591,33	9
7	5,4	3,8	525	2,6	525	DH RT6 S1	776,39	4
10	7,8	5,5	750	3,7	750	DH RT6 S2	957,65	4

* tilladt i gulv- og vægområdet

** kun tilladt i vægområdet

Samlingsafkobling | Opvarmning



Schlüter®-DITRA-HEAT-E-WS



Schlüter-DITRA-HEAT-E-WS er komplet sæt til elektrisk opvarmning eller temperering af vægbelægninger. De omfatter Schlüter-DITRA-HEAT-MA-afkoblingsmætter, Schlüter-DITRA-HEAT-E-HK-varmekabler og Schlüter-DITRA-HEAT-E-R touchscreen-termostat, eller DITRA-HEAT-E-R6 touchscreen-termostat med WiFi-forbindelse og valgfri stemmestyring. Ved behov kan den afkoblede flade udvides vha. yderligere Schlüter-DITRA-HEAT-mætter. (Produktdatablad 6.4)

Alle sæt indeholder:

- Schlüter-DITRA-HEAT-MA-afkoblingsmætter iht. tabel
- Varmekabel Schlüter-DITRA-HEAT-E-HK iht. tabel (udlægning omkring hver 2. knop \triangleq 200 W/m²)
- 1 Schlüter-DITRA-HEAT-E-R touchscreen-termostat, eller DITRA-HEAT-E-R6 touchscreen-termostat med WiFi-forbindelse og valgfri stemmestyring
- 2 samledåser
- 1 tomrør (3 m)

Schlüter®-DITRA-HEAT-E-WS

Kompletssystem, væg

Schlüter®-DITRA-HEAT-MA		Schlüter®-DITRA-HEAT-E-HK		Art.-nr.	€ / sæt	P (sæt)
Antal måtter	Afkoblet flade i m ²	Opvarmet væg, 200 W/m ²				
		m ²	W			
3	2,3	1,8	375	DH WS2	599,44	9
4	3,1	2,6	525	DH WS1	709,00	9

Schlüter®-DITRA-HEAT-E-WS


Komplet sæt væg med WiFi og valgfri stemmestyring

Schlüter®-DITRA-HEAT-MA		Schlüter®-DITRA-HEAT-E-HK		Art.-nr.	€ / sæt	P (sæt)
Antal måtter	Afkoblet flade i m ²	Opvarmet væg, 200 W/m ²				
		m ²	W			
3	2,3	1,8	375	DH RT6 WS2	628,09	9
4	3,1	2,5	525	DH RT6 WS1	738,37	9



Samlingsafkobling | Opvarmning



Schlüter®-DITRA-HEAT-E-DUO-S



Schlüter-DITRA-HEAT-E-DUO-S er et komplementsæt til elektrisk opvarmning eller temperering af gulv- og vægbelægninger. De omfatter Schlüter-DITRA-HEAT-DUO-MA afkoblingsmætter (0,8 x 0,98 m), Schlüter-DITRA-HEAT-E-HK-varmekabler og Schlüter-DITRA-HEAT-E-R touchscreen-termostat, eller DITRA-HEAT-E-R6 touchscreen-termostat med WiFi-forbindelse og valgfri stemmestyring. På grund af den bærende specialfilt bevirker afkoblingsmåtten, ud over reduktion af støj fra fodtrin, en hurtigere opvarmning. Ved behov kan den afkoblede flade udvides vha. yderligere DITRA-HEAT-DUO-mætter. (Produktdatablad 6.4)

Alle sæt indeholder:

- Schlüter-DITRA-HEAT-DUO-MA-afkoblingsmætter iht. tabel
- Varmekabel Schlüter-DITRA-HEAT-E-HK iht. tabel (udlægning omkring hver 3. knop \triangleq 136 W/m² / udlægning omkring hver 2. knop \triangleq 200 W/m²)
- 1 Schlüter-DITRA-HEAT-E-R touchscreen-termostat, eller DITRA-HEAT-E-R6 touchscreen-termostat med WiFi-forbindelse og valgfri stemmestyring
- 2 samledåser
- 1 tomrør (3 m)

Schlüter®-DITRA-HEAT-E-DUO-S

Kompletsystem væg og gulv

Schlüter®-DITRA-HEAT-DUO-MA		Schlüter®-DITRA-HEAT-E-HK				Art.-nr.	€ / sæt	P (sæt)
Antal mætter	Afkoblet flade i m ²	Opvarmet gulv, 136 W/m ² *		Opvarmet væg, 200 W/m ² **				
		m ²	W	m ²	W			
2	1,5	1,1	150	0,7	150	DH D S1	498,89	9
3	2,3	1,6	225	1	225	DH D S2	554,32	9
4	3,1	2,2	300	1,5	300	DH D S3	599,44	9
5	3,9	2,7	375	1,8	375	DH D S4	663,89	8
6	4,7	3,3	450	2,2	450	DH D S5	728,33	8
7	5,4	3,8	525	2,6	525	DH D S6	801,83	5
8	6,2	4,4	600	2,9	600	DH D S7	866,28	5
9	7	5	675	3,3	675	DH D S8	943,63	4
10	7,8	5,5	750	3,7	750	DH D S9	999,06	4

Schlüter®-DITRA-HEAT-E-DUO-S



Kompletsæt gulv og væg med WiFi og valgfri stemmestyring

Schlüter®-DITRA-HEAT-DUO-MA		Schlüter®-DITRA-HEAT-E-HK				Art.-nr.	€ / sæt	P (sæt)
Antal mætter	Afkoblet flade i m ²	Opvarmet gulv, 136 W/m ² *		Opvarmet væg, 200 W/m ² **				
		m ²	W	m ²	W			
2	1,5	1,1	150	0,7	150	DH D RT6 S1	530,49	9
3	2,3	1,6	225	1	225	DH D RT6 S2	583,72	9
4	3,1	2,2	300	1,5	300	DH D RT6 S3	628,09	9
5	3,9	2,7	375	1,8	375	DH D RT6 S4	692,74	8
6	4,7	3,3	450	2,2	450	DH D RT6 S5	757,37	8
7	5,4	3,8	525	2,6	525	DH D RT6 S6	830,90	5
8	6,2	4,4	600	2,9	600	DH D RT6 S7	895,55	5
9	7	5	675	3,3	675	DH D RT6 S8	972,87	4
10	7,8	5,5	750	3,7	750	DH D RT6 S9	1031,16	4

* tilladt i gulv- og vægområdet ** kun tilladt i vægområdet

Samlingsafkobling | Opvarmning


Schlüter®-DITRA-HEAT-E-DUO-WS


Schlüter-DITRA-HEAT-E-DUO-WS er kompletsæt til elektrisk vægvarme eller temperering af vægbelægninger. De omfatter Schlüter-DITRA-HEAT-DUO-MA afkoblingsmåtter (0,8 x 0,98 m), Schlüter-DITRA-HEAT-E-HK-varmekabler og Schlüter-DITRA-HEAT-E-R touchscreen-termostat, eller DITRA-HEAT-E-R6 touchscreen-termostat med WiFi-forbindelse og valgfri stemmestyring. Den specielle termiske specialfilt bevirker en hurtigere opvarmning. Ved behov kan den afkoblede flade udvides vha. yderligere DITRA-HEAT-DUO-måtter.

(Produktdatablad 6.4)

Alle sæt indeholder:

- Schlüter-DITRA-HEAT-DUO-MA-afkoblingsmåtter iht. tabel
- Varmekabel Schlüter-DITRA-HEAT-E-HK iht. tabel (udlægning omkring hver 2. knop \triangleq 200 W/m²)
- 1 Schlüter-DITRA-HEAT-E-R touchscreen-termostat, eller DITRA-HEAT-E-R6 touchscreen-termostat med WiFi-forbindelse og valgfri stemmestyring
- 2 samledåser
- 1 tomrør (3 m)

Schlüter®-DITRA-HEAT-E-DUO-WS

Kompletssystem, væg

Schlüter®-DITRA-HEAT-DUO-MA		Schlüter®-DITRA-HEAT-E-HK		Art.-nr.	€ / sæt	P (sæt)
Antal måtter	Afkoblet flade i m ²	Opvarmet væg, 200 W/m ²				
		m ²	W			
3	2,3	1,8	375	DH D S11	611,55	9
4	3,1	2,6	525	DH D S10	725,13	9

Schlüter®-DITRA-HEAT-E-DUO-WS


Kompletsæt væg med WiFi og valgfri stemmestyring

Schlüter®-DITRA-HEAT-DUO-MA		Schlüter®-DITRA-HEAT-E-HK		Art.-nr.	€ / sæt	P (sæt)
Antal måtter	Afkoblet flade i m ²	Opvarmet væg, 200 W/m ²				
		m ²	W			
3	2,3	1,8	375	DH D RT6 S11	640,76	9
4	3,1	2,6	525	DH D RT6 S10	754,84	9



Schlüter®-DITRA-HEAT-PS

Hurtigt installeret takket være Peel & Stick-teknologi

Hvis der er egnede underlag til rådighed, er en selvklæbende version helt sikkert et tids- og materialebesparende alternativ til den klassiske DITRA-HEAT. Når du anvender den nye DITRA-HEAT-PS (Peel & Stick), er der ikke behov for et fliseklæbelag under måtten, da produktet er udstyret med selvklæbende bagbeklædningsfilt. Du sparer altså en ikke ubetydelig mængde materiale og tid. Alle andre funktioner i den gennemprøvede DITRA-HEAT forbliver uændret.

- ✓ **Selvklæbende bagbeklædningsfilt**
- ✓ **Nem og hurtig udlægning**
- ✓ **Let at omplacere under installationen**
- ✓ **Besparelser i tid og materiale**
- ✓ **Kan betrædes umiddelbart efter udlægningen**
- ✓ **Afkobler belægningen fra underlaget**
- ✓ **Enkel udlægning af systemets varmekabler**
- ✓ **Fås som DITRA-HEAT-DUO-PS med ekstra trinlydisolering og hurtigere opvarmningsadfærd**

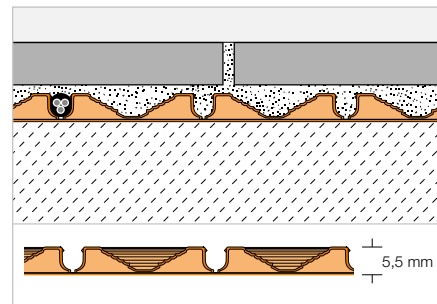


Selvklebende samlingsafkobling | Opvarmning

Schlüter®-DITRA-HEAT-PS



Schlüter-DITRA-HEAT-PS er en polypropylen-bane med en underskåret, nopret struktur, som på bagsiden er forsynet med selvklæbende bagbeklædningsfilt. Efter fjernelse af beskyttelsesfilmen kan DITRA-HEAT-PS lægges på egnede underlag uden brug af fliseklæber. Måtten er vandafvisende og tjener til at rumme varmekabler, som afkobling og som et damptryksudligningslag. (Produktdatablad 6.5)



Schlüter®-DITRA-HEAT-MA-PS

Selvklebende polypropylen-måtte

L x B = m ²	Art.-nr.	€ / m ²	PL (stk.)
0,8 x 0,98 = 0,78	DH PS 5 MA	31,58	100

Schlüter®-DITRA-HEAT-PS

Selvklebende polypropylen-rulle

L x B = m ²	Art.-nr.	€ / m ²	PL (rulle)
12,76 x 0,98 = 12,5	DH PS 512 M	27,82	6

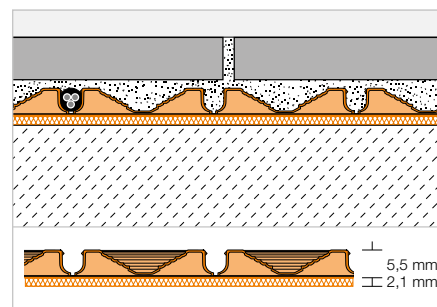


Selvklebende samlingsafkobling | Opvarmning

Schlüter®-DITRA-HEAT-DUO-PS



Schlüter-DITRA-HEAT-DUO-PS er en polypropylen-bane med en underskåret, nopret struktur, som på bagsiden er forsynet med en 2 mm selvklæbende, lydisolierende bagbeklædningsfilt. Efter fjernelse af beskyttelsesfilmen kan DITRA-HEAT-DUO-PS lægges på egnede underlag uden brug af fliseklæber. Måtten er vandafvisende, og tjener til at rumme varmekabler, som afkobling, og som et damptryksudligningslag. Det specielle fleceevæv reducerer ikke kun trinlyd med op til 14 dB, men medfører også en hurtigere opvarmning. (Produktdatablad 6.5)



Schlüter®-DITRA-HEAT-DUO-MA-PS

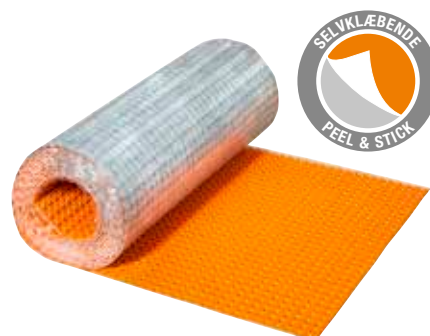
Selvklebende polypropylen-måtte med 2 mm termovæv

L x B = m ²	Art.-nr.	€ / m ²	PL (stk.)
0,8 x 0,98 = 0,78	DH D PS 8 MA	37,68	100

Schlüter®-DITRA-HEAT-DUO-PS

Selvklebende polypropylen-rulle med 2 mm termovæv

L x B = m ²	Art.-nr.	€ / m ²	PL (rulle)
10,2 x 0,98 = 10	DH D PS 810 M	34,19	6



INFO:

DITRA-HEAT-PS/-DUO-PS er vandtætte og kan anvendes i vådrum, hvis måttens samlinger er forseglet med KERDI-KEBA og KERDI-COLL. De har ikke certificering i henhold til ETA (European Technical Assessment) eller abP (allgemeines bauaufsichtliches Prüfzeugnis). Hvis dette er nødvendigt, anbefaler vi at bruge den originale DITRA-HEAT, som er forbundet til underlaget med tyndtlagsmørtel.



Varmekabel

Schlüter®-DITRA-HEAT-E-HK

12,5_{w/m}



Schlüter-DITRA-HEAT-E-HK er et elektrisk varmekabel med ensidig tilslutning til føring i Schlüter-DITRA-HEAT-isoleringsmåtten. Kablet har en effekt på 12,5 W/m.
(Produktdatablad 6.6)



Schlüter®-DITRA-HEAT-E-HK

Varmekabel

L (m)	Opvarmet gulv, 136 W/m ² *	Opvarmet væg, 200 W/m ² **	Watt	Art.-nr.	€ / stk.	P (stk.)
	m ²	m ²				
4	0,4	0,25	50	DH E HK 4	122,88	10
6,76	0,6	0,43	85	DH E HK 6	130,54	10
12,07	1,1	0,7	150	DH E HK 12	201,57	10
17,66	1,6	1	225	DH E HK 17	238,33	10
23,77	2,2	1,5	300	DH E HK 23	265,58	10
29,87	2,7	1,8	375	DH E HK 29	313,26	10
35,97	3,3	2,2	450	DH E HK 35	360,90	10
41,56	3,8	2,6	525	DH E HK 41	401,75	10
47,67	4,4	2,9	600	DH E HK 47	460,34	10
53,77	5	3,3	675	DH E HK 53	510,75	10
59,87	5,5	3,7	750	DH E HK 59	544,78	10
71,57	6,6	4,4	900	DH E HK 71	626,48	10
83,77	7,7	5,1	1050	DH E HK 83	735,45	10
95,47	8,8	5,9	1200	DH E HK 95	837,57	10
107,67	10	6,6	1350	DH E HK 107	919,31	10
136,16	12,7	8,4	1700	DH E HK 136	1101,95	10
164,07	15	10	2050	DH E HK 164	1318,10	10
192,27	17,7	11,8	2400	DH E HK 192	1542,18	10
216,27	20	13,2	2700	DH E HK 216	1733,32	10
244,37	22,7	15,1	3050	DH E HK 244	1944,21	10

* tilladt i gulv- og vægområdet ** kun tilladt i vægområdet

INFO:

Varmekablerne må ikke kortes af.

Når du vælger varmekabel, skal du være opmærksom på, at tabellen angiver det opvarmede areal i m² og ikke rummets størrelse. For at kunne beregne det opvarmede areal, skal ikke-opvarmede zoner, som f.eks. randzoner og opstillingsarealer, fratrækkes rumstørrelsen.

Varmekabel

Schlüter®-DITRA-HEAT-E-CHC

7,5 W/m



Schlüter-DITRA-HEAT-E-CHC er et elektrisk varmekabel med ensidig tilslutning til føring i Schlüter-DITRA-HEAT-isoleringsmatten. Med en effekt på 7,5 W/m er kablet en smart løsning til f.eks. energieffektive bygninger. (Produktdatablad 6.6)



Schlüter®-DITRA-HEAT-E-CHC



Varmekabel

L (m)	Opvarmet gulv, 80 W/m ² *	Opvarmet væg, 120 W/m ² **	Watt	Art.-nr.	€ / stk.	P (stk.)
	m ²	m ²				
4	0,4	0,25	30	DH E CHC 4	122,88	10
6,76	0,6	0,43	51	DH E CHC 6	130,54	10
12,07	1,1	0,7	91	DH E CHC 12	201,57	10
17,66	1,6	1	132	DH E CHC 17	238,33	10
23,77	2,2	1,5	178	DH E CHC 23	265,58	10
29,87	2,7	1,8	224	DH E CHC 29	313,26	10
35,97	3,3	2,2	270	DH E CHC 35	360,90	10
41,56	3,8	2,6	312	DH E CHC 41	401,75	10
47,67	4,4	2,9	358	DH E CHC 47	460,34	10
53,77	5	3,3	403	DH E CHC 53	510,75	10
59,87	5,5	3,7	449	DH E CHC 59	544,78	10
71,57	6,6	4,4	537	DH E CHC 71	626,48	10
83,77	7,7	5,1	628	DH E CHC 83	735,45	10
95,47	8,8	5,9	716	DH E CHC 95	837,57	10
107,67	10	6,6	808	DH E CHC 107	919,31	10
136,16	12,7	8,4	1021	DH E CHC 136	1101,95	10
164,07	15	10	1231	DH E CHC 164	1318,10	10
192,27	17,7	11,8	1442	DH E CHC 192	1542,18	10
216,27	20	13,2	1622	DH E CHC 216	1733,32	10
244,37	22,7	15,1	1833	DH E CHC 244	1944,21	10

* tilladt i gulv- og vægområdet ** kun tilladt i vægområdet

INFO:

Varmekablerne må ikke kortes af.

Når du vælger varmekabel, skal du være opmærksom på, at tabellen angiver det opvarmede areal i m² og ikke rummets størrelse. For at kunne beregne det opvarmede areal, skal ikke-opvarmede zoner, som f.eks. randzoner og opstillingsarealer, fratrækkes rumstørrelsen.



Temperaturregulering

Schlüter®-DITRA-HEAT-E-R6



Schlüter-DITRA-HEAT-E-R6 er en alt-i-én termostat med WiFi-forbindelse og valgfri stemmestyring. Den styrer gulv- og vægbeklædninger, der opvarmes elektrisk med Schlüter-DITRA-HEAT-E. Alternativt kan systemet betjenes via den 2" (5,1 cm) store touchscreen-skærm, Schlüter-HEAT-CONTROL-appen til iOS og Android, eller via stemmestyring med Amazon Alexa eller Google Assistant. Termostaten styrer valgfrit overfladetemperaturen eller rumtemperaturen i henhold til en tidsplan. En reservefølter er inkluderet i leveringsomfanget.

(Produktdatablad 6.6)

Schlüter®-DITRA-HEAT-E-R6

Touchscreen-termostat (230 V) med to fjernsensorer, WiFi- og stemmestyringsfunktion

Art.-nr.	€ / sæt	P (sæt)
DH E RT 6 / BW	330,37	10
★ DH E RT 6 / DA	336,00	10

Mulige farver:



BW = brillanthvid
DA = mørk antracit

Schlüter®-DITRA-HEAT-E-R



Schlüter-DITRA-HEAT-E-R er en termostat til regulering af elektrisk opvarmet gulv- og vægbelægning med Schlüter-DITRA-HEAT-E. Betjeningen sker via den 2" (5,1 cm) store touchscreen-skærm. Termostaten styrer valgfrit overfladetemperaturen eller rumtemperaturen i henhold til en tidsplan. En reservefølter er inkluderet i leveringsomfanget.

(Produktdatablad 6.6)

Schlüter®-DITRA-HEAT-E-R

Touchscreen-temperaturregulering (230 V) med to fjernfølere

Art.-nr.	€ / sæt	P (sæt)
DH E RT 2 / BW	230,66	10
★ DH E RT 2 / DA	236,31	10

Mulige farver:



BW = brillanthvid
DA = mørk antracit

Schlüter®-DITRA-HEAT-E-R3



Schlüter-DITRA-HEAT-E-R3 er en termostat til regulering af elektrisk opvarmet gulv- og vægbelægning med Schlüter-DITRA-HEAT-E. Betjeningen sker via den 3,5" (8,9 cm) store touchscreen-skærm. Termostaten styrer valgfrit overfladetemperaturen eller rumtemperaturen i henhold til en tidsplan. En reservefølter er inkluderet i leveringsomfanget.

(Produktdatablad 6.6)

Schlüter®-DITRA-HEAT-E-R3

Touchscreen-temperaturregulering (230 V) med to fjernfølere

Art.-nr.	€ / sæt	P (sæt)
DH E RT 3 / BW	306,45	10

Temperaturregulering

Schlüter®-DITRA-HEAT-E-R4



Schlüter-DITRA-HEAT-E-R4 er en analog termostat til styring af elektrisk temperering af gulv- og vægbelægninger med Schlüter-DITRA-HEAT-E. Den brugervenlige regulering er udstyret med en on/off-kontakt samt en indstillingsskive til temperatur-setpunktet. En reserveføler er inkluderet i leveringsomfanget. (Produktdatablad 6.6)

Schlüter®-DITRA-HEAT-E-R4

Temperatur-regulator (230 V)
on/off-kontakt og to fjernfølere

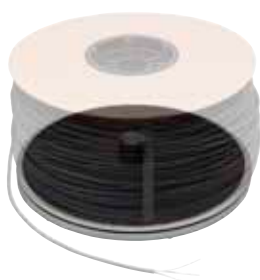
Art.-nr.	€ / sæt	P (sæt)
DH E RT 4 / BW	172,03	10

INFO:

Ved montering af fjernfølerne direkte i afkoblingsmåtten Schlüter-DITRA-HEAT skal reserveføleren, som er indeholdt i leveringsomfanget, ligeledes installeres.

Varmekabelrulle

Schlüter®-DITRA-HEAT-E-KARO



Schlüter-DITRA-HEAT-E-KARO er en nem, transportvenlig arbejdshjælp til rationel, fejlfri lægning af DITRA-HEAT-E-varmekabler. Den er egnet til alle DITRA-HEAT-varmekabellængder, som leveres. (Produktdatablad 6.6)

Schlüter®-DITRA-HEAT-E-KARO

Afrulningsstativ til varmekabel

Art.-nr.	€ / stk.	P (stk.)
DH ZK A	374,01	5

Testværktøj

Schlüter®-DITRA-HEAT-E-CT



Schlüter-DITRA-HEAT-E-CT er et testapparat til måling og gennemgang af modstanden i det elektriske varmekabel Schlüter-DITRA-HEAT-E-HK og -CHC, samt i sensorerne, der er monteret til Schlüter-DITRA-HEAT-E-termostaten. Under hele indbygningsfasen overvåger apparatet varmekablernes modstand. I tilfældet af en beskadigelse under forarbejdningen, udsendes der et akustisk signal. (Produktdatablad 6.6)

Schlüter®-DITRA-HEAT-E-CT

Kabeltester

Art.-nr.	€ / stk.	P (stk.)
DH E CT	39,35	10

Monteringssæt

Schlüter®-DITRA-HEAT-E-ZS



Schlüter-DITRA-HEAT-E-ZS er et monteringsæt bestående af tomrør (2,5 m), samlelås og følerhylster. Det kan anvendes, hvis man foretrækker montering af fjernføleren i tomrøret. (Produktdatablad 6.6)

Schlüter®-DITRA-HEAT-E-ZS

Monteringssæt til temperaturregulator

Art.-nr.	€ / sæt	P (sæt)
DH E ZS 1	15,81	10



Schlüter®-DITRA-SOUND

Trinlydsdæmpning under fliser



Trinlyde forekommer i hårde belægninger. Schlüter-DITRA-SOUND reducerer trinlyd i renoveringsprojekter effektivt med op til 13 dB (A). Det svarer til en reduktion af den følte trinlyd med mere end 50 %. Følgende egenskaber er forenet i tung-last-folien:

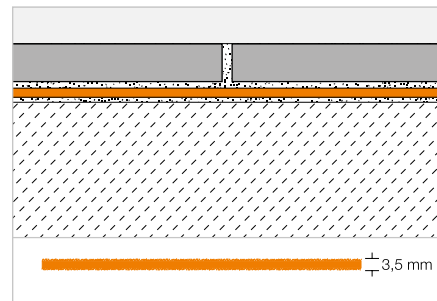
- ✓ Trinlydsdæmpning
- ✓ Revneoverbygning
- ✓ Lastoverførsel

Trinlydisolering

Schlüter®-DITRA-SOUND



Schlüter-DITRA-SOUND er fremstillet af kraftig folie på polyethylen-basis, som på for- og bagsiden er forsynet med et bærevæv til forankring i fliselimen. DITRA-SOUND fungerer sammen med flisebelægninger som samlings-trinlydsdæmpning. (Produktdatablad 6.3)



Schlüter®-DITRA-SOUND

Kraftig PE-folie

H (mm)	55 x 75 cm = 0,41 m ² Art.-nr.	€ / m ²	PL (stk.)
3,5	DITRA-S 355	31,28	400

Pakke = 5 stk.

Værktøjstip:

Schlüter-TROWEL, fortanding 4 x 4, se side 339.

Schlüter®-DITRA-SOUND

Kraftig PE-folie, objektemballage

H (mm)	55 x 75 cm = 0,41 m ² Art.-nr.	€ / m ²	PL (stk.)
3,5	DITRA-S 355 LV	30,07	400

INFO:

Til større genstande fås objektemballagen DITRA-S 355 LV: Schlüter-DITRA-SOUND udleveres her uden yderemballage for at reducere mængden af indpakkingsmateriale, der skal bortskaffes.

Stødafdækning | Kantisolerings-strimmel



Schlüter®-DITRA-SOUND-KB

Tape til samlinger

38 mm x 50 m Art.-nr.	€ / stk.	P (stk.)
DS KB 38	16,11	10



Schlüter®-DITRA-SOUND-RSK

Kantisolerings-strimmel

6 x 30 mm x 10 m Art.-nr.	€ / m	P (stk.)
DS RSK 630	1,53	20



Schlüter®-REFLEECE

Genoptagelsesvæv

Udstillinger, messer, butikker: Anvendelsesområderne, hvor gulvbelægninger er underlagt hyppige udskiftninger, er mange og forskelligartede. Her er en simpel demontering en vigtig faktor.

Schlüter-REFLEECE tilbyder her en praktisk løsning. Det selvklæbende væv tjener som underlag for flise- eller naturstensbelægninger, og adskiller fliseklæber fra det eksisterende underlag. Dette gør det nemt at fjerne belægningen uden at efterlade rester, og uden at beskadige undergulvet. Schlüter-REFLEECE reducerer også stødlyden med 9 dB (i henhold til DIN EN ISO 10140), og er fremstillet af genbrugte PET-flasker.

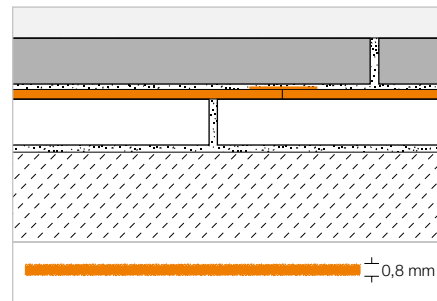


Genoptagelsesvæv

Schlüter®-REFLEECE



Schlüter-REFLEECE er et væv af genanvendt PET med en selvklæbende belægning på bagsiden. Det er velegnet til fremstilling af aftagelige gulvbelægnings, som består af fliser og natursten. Den selvklæbende bagside er let at fjerne fra undergulvet, og forårsager ingen skade på det eksisterende undergulv. (Produktdatablad 20.1)



Schlüter®-REFLEECE

PET-ruller

1 m x 30 m Art.-nr.	€ / m ²	PL (rulle)
REFL 30M	18,90	6

Schlüter®-DITRA-SOUND-KB

Tape til samlinger

38 mm x 50 m Art.-nr.	€ / stk.	P (stk.)
DS KB 38	16,11	10





Schlüter®-KERDI

Tætning på væg og gulv, dræning, brusehylder

Schlüter-KERDI er en banetætning i forbindelse med flisebelægningen. Med de praktiske, påtrykte skæreraster er det nu endnu lettere at arbejde med. Som et komplet system suppleres KERDI med tætningsbånd, hjørner og rørmuffer. Med tætningsklæberen Schlüter-KERDI-COLL til kant- og overlappings-tætninger får du det komplette tætningsniveau fra en enkelt kilde. Schlüter-KERDI-DRAIN eller Schlüter-KERDI-LINE-gulvafløbssystemer anvendes til afløb. Det modulopbyggede Schlüter-KERDI-SHOWER-system bruges til at etablere gulvniveau-brusebade.





Schlüter®-KERDI

Samlingstætning	190–192
Tilbehør	193–198

Schlüter®-KERDI-LINE

KERDI-LINE designs	200–201
Afvandingsprofiler	204–206
Rist-/rammekombination	211–215, 224
Kompletsæt – lineært brusebad med plan gulvflade	216
Linjeafvanding – vandret rendekrop	208–209, 217–223
Linjeafvanding – lodret rendekrop	225–227
Tilbehør	207, 229–230

Schlüter®-KERDI-DRAIN

KERDI-DRAIN designs	240
Punktafvanding – Indendørs	242–247
Punktafvanding – Udendørs	248–252
Komplette sæt – løs udlægning udendørs	253
Afvandingssæt	257
Tilbehør	254–256

Schlüter®-KERDI-SHOWER

Faldelementer til KERDI-LINE	231–232
Faldelementer til KERDI-DRAIN	259–260
Forseglingssæt	258

Schlüter®-SHOWERPROFILE

Faldkile	234–235
Profiler til brusekabiner i gulvhøjde	233, 236–238

Schlüter®-SHELF

Hylde	262–271
-------	---------



Schlüter®-KERDI

Den pålidelige samlingstætning



I mere end 35 år har Schlüter-KERDI sørget for en sikker tætning sammen med fliser og natursten. Sammen med tætningsbaner, tætningsbånd, formstykker samt KERDI-COLL tætningsklæber, står der et komplet system til din rådighed, for en vedvarende sikker og pålidelig samlingstætning. Og nu også i de tre banebredder 100 cm, 150 cm og 200 cm.

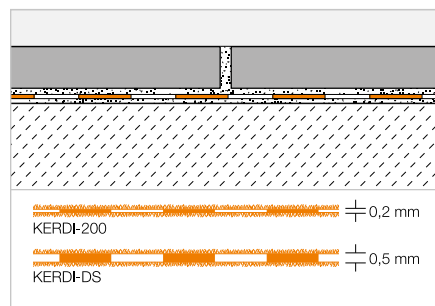
Samlingstætning

Schlüter®-KERDI



Schlüter-KERDI er en tætningsbane af polyethylen, der på begge sider er forsynet med et særligt filt væv til forankring i fliseklæber. Den er anvendelig i forbindelse med flisebelagte overflader på vægge og gulve. Schlüter-KERDI-DS er på grund af den store vanddamp-diffusionsmodstand velegnet til brug som fugtspærre i forbindelse med flisebelægningen.

(Produktdatablad 8.1)



Schlüter®-KERDI 200

Polyethylen i ruller

L (m)	m ²	Bredde = 1,00 m Art.-nr.	€ / m ²	PL (rulle)
5	5	KERDI 200 / 5M	23,93	75
10	10	KERDI 200 / 10M	21,60	50
30	30	KERDI 200	19,66	20
Bredde = 1,50 m				
20	30	KERDI 200 150 / 20M	19,66	20
Bredde = 2,00 m				
15	30	KERDI 200 200 / 15M	19,66	20

Schlüter®-KERDI-DS

Polyethylen fugtspærre i ruller

L (m)	Bredde = 1,00 m Art.-nr.	€ / m ²	PL (rulle)
30	KERDI-DS	22,70	25

Værktøjstip:

Schlüter-TROWEL, fortanding 4 x 4, se side 339.

Schlüter®-KERDI

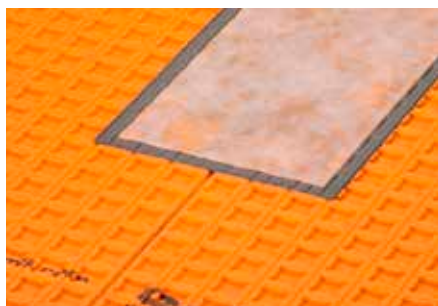
Denne anvendelsestekniske dokumentation er baseret på ETA-14/0086, testning og bedømmelse er udført på baggrund af "ETAG No 022 Watertight covering kit for wet room floors and walls.

Part 3: Kits based on inherently watertight boards. Version, November 2010."

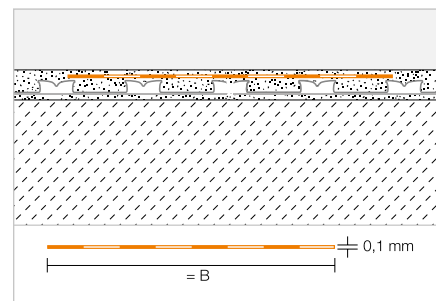
Teknisk Godkendelse til Anvendelsen Nr. TGA.2012/003

Tætningsbånd

Schlüter®-KERDI-KEBA



Schlüter-KERDI-KEBA er tætningsbånd af polyethylen, der på begge sider er forsynet med et særligt filt-væv. De egner sig til at tætte måttesamlinger og væg-/gulvsamlinger. (Produktdatablad 8.1)



Schlüter®-KERDI-KEBA

Polyethylen i ruller

B (mm)	Rulle = 30 m Art.-nr.	€ / m	PL (rulle)
85	KEBA 100 / 85	2,68	336
125	KEBA 100 / 125	4,02	210
150	KEBA 100 / 150	4,25	210
185	KEBA 100 / 185	5,51	168
250	KEBA 100 / 250	7,13	126

Schlüter®-KERDI-KEBA/5M

Polyethylen i ruller

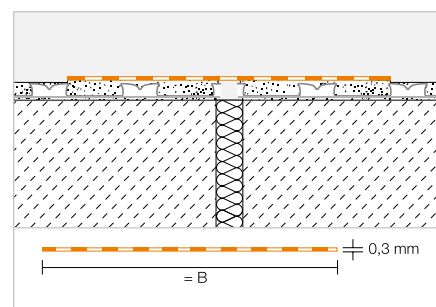
B (mm)	Rulle = 5 m Art.-nr.	€ / m	P (rulle)
85	KEBA 100 / 85 / 5M	3,77	10
125	KEBA 100 / 125 / 5M	5,02	10
150	KEBA 100 / 150 / 5M	5,39	10
185	KEBA 100 / 185 / 5M	6,56	10
250	KEBA 100 / 250 / 5M	8,23	10

Tætningsbånd

Schlüter®-KERDI-FLEX



Schlüter-KERDI-FLEX er en tætnings-strimmel til tætning af ekspansionsfuger. (Produktdatablad 8.1)



Schlüter®-KERDI-FLEX

Polyethylen i ruller

B (mm)	Rulle = 30 m Art.-nr.	€ / m	PL (rulle)
125	FLEX 125 / 30	6,84	210
250	FLEX 250 / 30	12,45	126

Schlüter®-KERDI-FLEX/5M

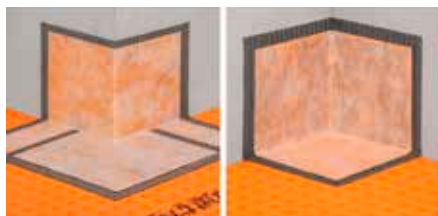
Polyethylen i ruller

B (mm)	Rulle = 5 m Art.-nr.	€ / m	P (rulle)
125	FLEX 125 / 5M	8,91	10
250	FLEX 250 / 5M	14,42	10



Hjørnetætning

Schlüter®-KERDI-KERECK



Schlüter-KERDI-KERECK er præfabrikerede ind- og udvendige hjørner, som også muliggør ikke-retvinklede hjørner. (Produktdatablad 8.1)

Schlüter®-KERDI-KERECK/A

Udvendt hjørne, præfabrikeret sektion

Tykkelse (mm)	Pakke = 5 stk. Art.-nr.	€ / pakke	P (pakke)
0,1	KERECK 5 A	28,27	10

Schlüter®-KERDI-KERECK/I

Indvendigt hjørne, præfabrikeret sektion

Tykkelse (mm)	Pakke = 5 stk. Art.-nr.	€ / pakke	P (pakke)
0,1	KERECK 5 I	24,24	10

Hjørnetætning

Schlüter®-KERDI-KERECK-F



Schlüter-KERDI-KERECK-F er præfabrikerede formstykker til fremstilling af ind- og udvendige hjørner. (Produktdatablad 8.1)



Schlüter®-KERDI-KERECK-F/A

Udvendt hjørne 90°, præfabrikeret

Tykkelse (mm)	Pakke = 2 stk. Art.-nr.	€ / pakke	P (pakke)
0,1	KERECK / FA2	22,59	10
	Pakke = 10 stk.		
0,1	KERECK / FA10	95,31	10
	Pakke = 50 stk.		
★ 0,1	KERECK / FA50	420,25	10

Schlüter®-KERDI-KERECK-F/I

Indvendigt hjørne 90°, præfabrikeret

Tykkelse (mm)	Pakke = 2 stk. Art.-nr.	€ / pakke	P (pakke)
0,1	KERECK / FI2	19,30	10
	Pakke = 10 stk.		
0,1	KERECK / FI10	79,16	10
	Pakke = 50 stk.		
★ 0,1	KERECK / FI50	369,51	10

Schlüter®-KERDI-KERECK-F/I 135°

Indvendigt hjørne 135°, præfabrikeret

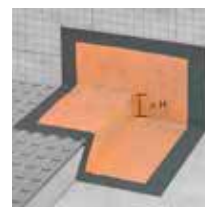
Tykkelse (mm)	Pakke = 2 stk. Art.-nr.	€ / pakke	P (pakke)
0,1	KERECK 135 FI2	22,88	10

Hjørnetætning

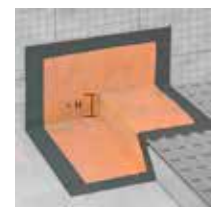
Schlüter®-KERDI-KERS



Schlüter-KERDI-KERS er præfabrikerede formdele til en sikker tætning af hjørnedele på brusekabiner i gulvhøjde. (Produktdatablad 8.1)



Schlüter-KERDI-KERS venstre



Schlüter-KERDI-KERS, højre

Schlüter®-KERDI-KERS

Præfabrikeret indvendigt hjørne, venstre

H (mm)	Art.-nr.	€ / stk.	P (stk.)
20	KERS 20 L	15,56	10
28	KERS 28 L	15,56	10

Schlüter®-KERDI-KERS

Præfabrikeret indvendigt hjørne, højre

H (mm)	Art.-nr.	€ / stk.	P (stk.)
20	KERS 20 R	15,56	10
28	KERS 28 R	15,56	10

INFO:

Produkterne Schlüter-KERDI-KERS 20 er egnede til brusekabiner med en sidelængde på 80 til 110 cm. Produkterne Schlüter-KERDI-KERS 28 er egnede til brusekabiner med en sidelængde på 110 til 150 cm.

Tætningsmanchet

Schlüter®-KERDI-MV

Schlüter-KERDI-MV er præfabrikerede manchetter til forsegling af rørgennemføringer iht. DIN 18534. På grund af den fleece-fri indre zone kan mancherterne anvendes til forskellige rørdiametre (se tabel). (Produktdatablad 8.1)

Schlüter®-KERDI-MV

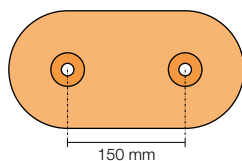
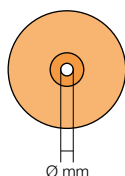
Manchet med fleecefri indre zone (indhold: 1 stk.)

Ø mm	Til rørdiameter	Art.-nr.	€ / stk.	P (stk.)
9	12 – 30	KMV 9	10,01	10
15	22 – 40	KMV 15	10,01	10
21	30 – 60	KMV 21	11,14	10
35	45 – 80	KMV 35	11,89	10
65	75 – 140	KMV 65	15,02	10
15	22 – 40	KMV 15 D	17,97	10

Schlüter®-KERDI-MV

Manchet med fleecefri indre zone (indhold: 10 stk.)

Ø mm	Til rørdiameter	Art.-nr.	€ / pakke	P (pakke)
15	22 – 40	KMV 15/10	80,43	10
15	22 – 40	KMV 15 D/10	147,72	10



KMV 9



KMV 15



KMV 21



KMV 35



KMV 65



KMV 15 D*

* Centerlinjefast 150 mm

Tætningsmanchet

Schlüter®-KERDI-PAS

Schlüter-KERDI-PAS består af en præfabrikeret manchet og en speciel plastmuffe. Manchetten arbejdes sammen med plastmuffen på byggeproppen på en måde, så den haneforlænger, der senere påmonteres, kan forsegles sikkert iht. kravene i DIN 18534.

(Produktdatablad 8.1)

Schlüter®-KERDI-PAS

Sæt inkl. manchet og monteringshjælp (indhold: 1 sæt)

Ø mm	Til rørdiameter	Art.-nr.	€ / sæt	P (sæt)
15	22 – 40	KMV 15 PAS	12,21	10
15	22 – 40	KMV 15 D PAS	20,97	10

Schlüter®-KERDI-PAS

Sæt inkl. manchet og monteringshjælp (indhold: 10 sæt)

Ø mm	Til rørdiameter	Art.-nr.	€ / pakke	P (pakke)
15	22 – 40	KMV 15 PAS/10	97,96	10
15	22 – 40	KMV 15 D PAS/10	165,56	10



KMV 15 PAS



KMV 15 D PAS*

* Centerlinjefast 150 mm



Tætningsmanchet

Schlüter®-KERDI-KM



Schlüter-KERDI-KM er præfabrikerede manchetter til tætning af rørgennemføringer iht. DIN 18534.
(Produktdatablad 8.1)

Schlüter®-KERDI-KM

Rørmanchetter Ø = 22 mm til 25 mm rør

Tykkelse (mm)	Pakke = 5 stk. Art.-nr.	€ / pakke	P (pakke)
0,1	KM 5117 / 22	9,87	10

Schlüter®-KERDI-CID

Standardiserede døråbninger

Reglerne for tætning af indvendige rum kræver, at tilstødende, uforseglede rum beskyttes mod vand, der samler sig i våde områder, herunder i dørområder. Schlüter-KERDI-CID-sæt gør det muligt med kapillær afbrydelse for gennemgangsområder i forskellige døråbningsretninger. Fordelene:

- ✓ Sikkert med system
- ✓ Afprøvet afslutning i rustfrit stål
- ✓ Sæt inklusive formstykker



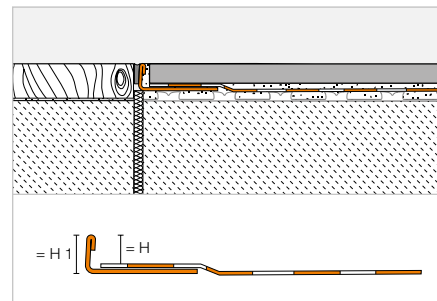
Tætningssæt

Schlüter®-KERDI-CID



Schlüter-KERDI-CID er tætningssæt til kapillær afbrydelse på gulvet i døråbninger, i henhold til DIN 18534. Sættene adskiller sig fra hinanden ved udformningen af døråbningsretningen indad/udad. Sætkomponenterne er en Schlüter-SCHIENE-E med lamineret KERDI-KEBA-tætningsbånd og passende KERDI-KERECK-formstykker. Profilen kan afkortes individuelt til den pågældende dørdimension. Komponenterne limes sammen med KERDI-COLL tætningslim (ikke inkluderet i sættet).

(Produktdatablad 8.11)



Schlüter®-KERDI-CID

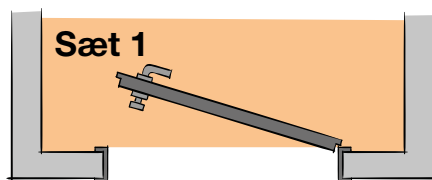


SCHIENE-E V4A med polyethylen-tætningsbånd (sæt 1), længde: 1,15 m

H (mm)	H1 (mm)	Art.-nr.	€ / sæt	P (sæt)
10	12	KCID E 110 S1	72,26	10
12	14	KCID E 125 S1	72,26	10
14	16	KCID E 150 S1	72,26	10

Inkluderet i sættet:

- 1 x Schlüter-SCHIENE-E V4A med tætningsbånd
- 1 x 2 KERDI-KERECK-SD-hjørner (højre + venstre)



Schlüter®-KERDI-CID

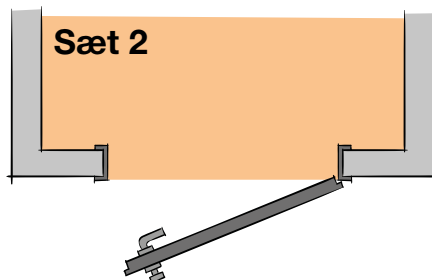


SCHIENE-E V4A med polyethylen-tætningsbånd (sæt 2), længde: 1,15 m

H (mm)	H1 (mm)	Art.-nr.	€ / sæt	P (sæt)
10	12	KCID E 110 S2	74,31	10
12	14	KCID E 125 S2	74,31	10
14	16	KCID E 150 S2	74,31	10

Inkluderet i sættet:

- 1 x Schlüter-SCHIENE-E V4A med tætningsbånd
- 2 x 2 KERDI-KERECK-hjørner (udvendigt/indvendigt hjørne)



Hjørnetætning

Schlüter®-KERDI-KERECK-SD

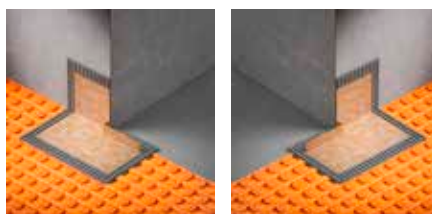


Udvendigt hjørne 90°, præfabrikeret, døråbning venstre/højre

Tykkelse (mm)	Sæt = 2 stk. Art.-nr.	€ / sæt	P (sæt)
0,1	KERECK / SD	28,70	10

INFO:

Arbejdshjælpermidler til Schlüter-KERDI-CID findes i download-området.



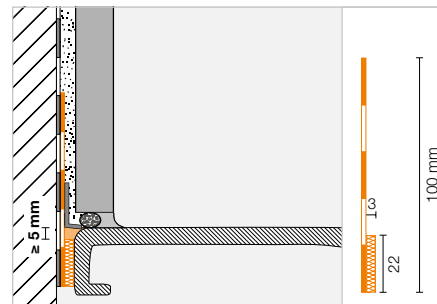


Forseglingssæt

Schlüter®-KERDI-TS



Schlüter-KERDI-TS er et sæt til sikker tætning af indbygningsdele som f.eks. bade- og brusekar af stålemalje, akryl og polymerbeton (iht. DIN 18534-1) til Schlüter-KERDI-tætningssystemet. Det indeholder et tætningsbånd af polyethylen med filt væv på begge sider og selvklæbende lydæmperstrimler samt installationsmateriale. (Produktdatablad 8.9)



Schlüter®-KERDI-TS

Komplet sæt til tætning

L (m)	Art.-nr.	€ / sæt	P (sæt)
2	KE TS / 200	90,08	10
2,8	KE TS / 280	108,87	10
3,8	KE TS / 380	128,32	10

Kompletsættet består af følgende dele:

- 2 / 2,8 / 3,8 m tætningsbånd
- 290 ml monteringslim Schlüter-KERDI-FIX
- 2 renseservietter
- 1 / 2 / 2 monteringshjørne(r)



Schlüter®-KERDI-TSB

Basissæt til tætning

L (m)	Art.-nr.	€ / sæt	P (sæt)
10	KE TSB / 1000	208,52	10

Basissættet består af følgende dele:

- 10 m tætningsbånd
- 8 renseservietter
- 6 monteringshjørner



Forseglingssæt

Schlüter®-KERDI-TS-ZC

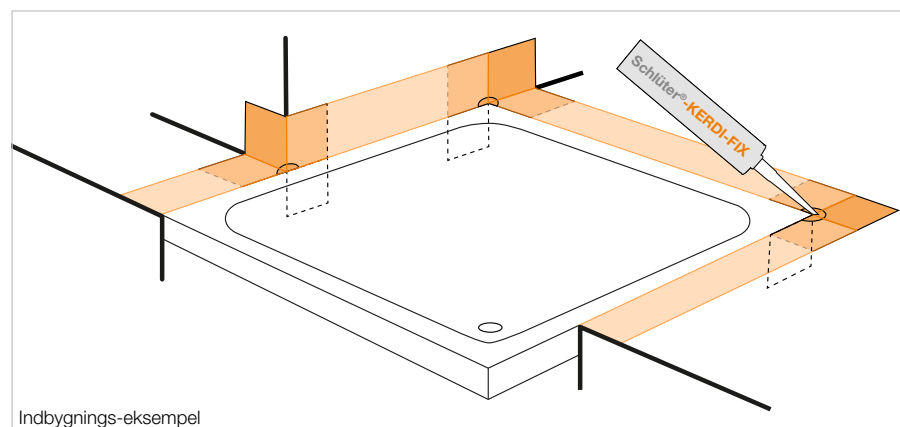


Schlüter-KERDI-TS-ZC er et supplerende sæt til sikker tætning af indbyggede dele såsom bade- og brusekar til specielle monteringsituationer (se skitsen) i forbindelse med Schlüter-KERDI-TS-tætningssettet. Sættet består af en tætningkrave og et monteringshjørne. (Produktdatablad 8.9)

Schlüter®-KERDI-TS-ZC

Supplementsæt

Art.-nr.	€ / sæt	P (sæt)
KE TS ZC	12,88	10



Indbygnings-eksempel

Supplementsættet består af følgende dele:

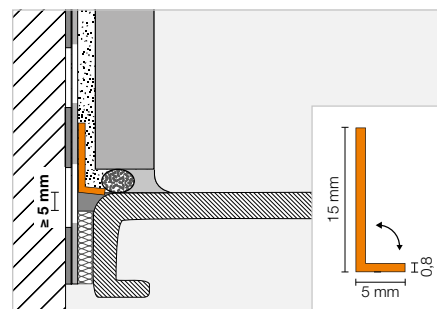
- 1 PE-krave lamineret med fleece på begge sider, 120 x 120 mm
- 1 monteringshjørne

Beskyttelsesskinne

Schlüter®-KERDI-CP



Schlüter-KERDI-CP er et beskyttelsesbånd, som kan afkortes. Det benyttes til beskyttelse af tætningslaget i forbindelse med en senere fornyelse af silikonefugen. Det knækbare bånd kan benyttes individuelt og kan monteres direkte på klæbemassen eller i den frisk påsmurte Schlüter-KERDI-FIX. (Produktdatablad 8.9)



Schlüter®-KERDI-CP

Polypropylen beskyttelsesskinne

L (m)	Art.-nr.	€ / stk.	P (stk.)
2	KE CP / 200	10,31	10
2,8	KE CP / 280	14,26	10
3,8	KE CP / 380	18,81	10
10	KE CP / 1000	41,47	10





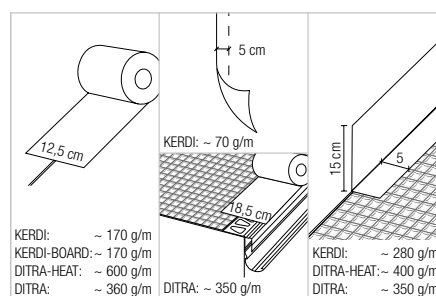
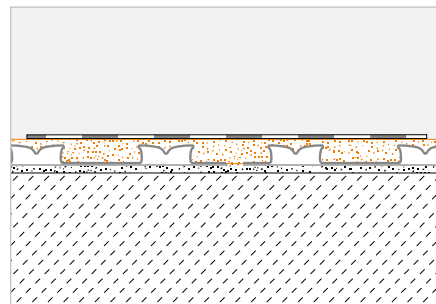
Tætningsklæber

Schlüter®-KERDI-COLL-L



Schlüter-KERDI-COLL-L er en 2-komponent tætningsklæber, baseret på en opløsningsmiddel-fri akrylatdispersion og et cementbaseret reaktionspulver. Produktet er velegnet til at lime og tætnet overlapninger i forbindelse med Schlüter-KERDI-baner. Endvidere kan Schlüter-KERDI-COLL-L bruges til at foretage en tæt sammenlimning af stødsamlinger og forbindelser ved tætningsbåndene Schlüter-KERDI-KEBA, på samlingstætninger med egnede Schlüter-Systems produkter samt ved Schlüter-BARA-kantprofiler.

(Produktdatablad 8.4)



Schlüter®-KERDI-COLL-L

2-komponent-tætningsklæber

Vægt (kg)	Art.-nr.	€ / kg	PL (stk.)
1,85	KERDI-COLL-L 185	14,47	110
4,25	KERDI-COLL-L	11,92	75

Monteringslim

Schlüter®-KERDI-FIX



Schlüter-KERDI-FIX er en MS-Polymer-baseret, elastisk lim. Den er velegnet til at lime profiler og Schlüter-KERDI-BOARD, og tætnet fuger på Schlüter-KERDI tætningsmembran-sektionerne.

(Produktdatablad 8.3)



Schlüter®-KERDI-FIX

MS-polymer

Indhold (ml)	Art.-nr.	€ / stk.	P (stk.)
290	KERDIFIX / BW	23,85	12
290	KERDIFIX / G	23,85	12



Schlüter®-KERDI-LINE

Elegant afvanding



Linjeafvanding sørger for elegance og funktionalitet i brusekabiner i gulvniveau. Med Schlüter-KERDI-LINE tilbyder vi et komplet system, som indeholder alle komponenter til afvanding af et barrierefrit bruseområde. My Schlüter-KERDI-LINE giver et særligt præg: Her kan afvandingsrendens rist, og/eller ramme, graves individuelt.

- ✓ Op til 14 rendelængder
- ✓ Minimale konstruktionshøjder
- ✓ Kompletsæt inkl. tætningsmanchet
- ✓ Ni forskellige designriste
- ✓ Schlüter-KERDI-LINE-STYLE i tre elegante designs med smalle konturrammer
- ✓ Riste og rammer af rustfrit stål kan udformes individuelt
- ✓ Kan tilpasses fleksibelt til gulvbelægningstykkelsen
- ✓ Kan nu også afkortes variabelt
- ✓ Omfangsrigt sortiment inkl. faldkile og skulpeværnsprofiler

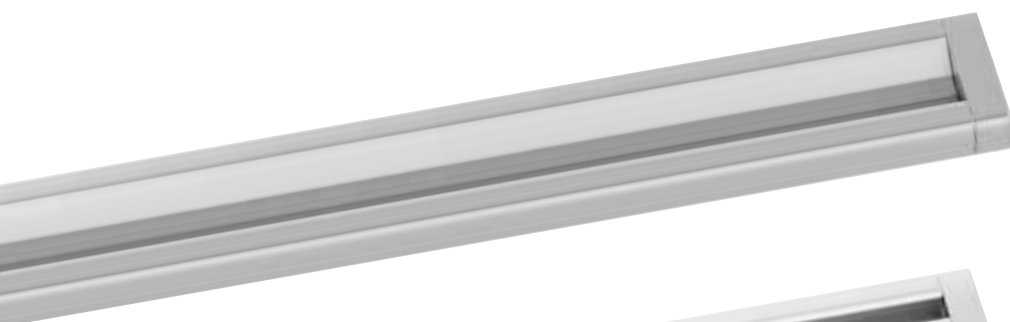


Schlüter®-KERDI-LINE

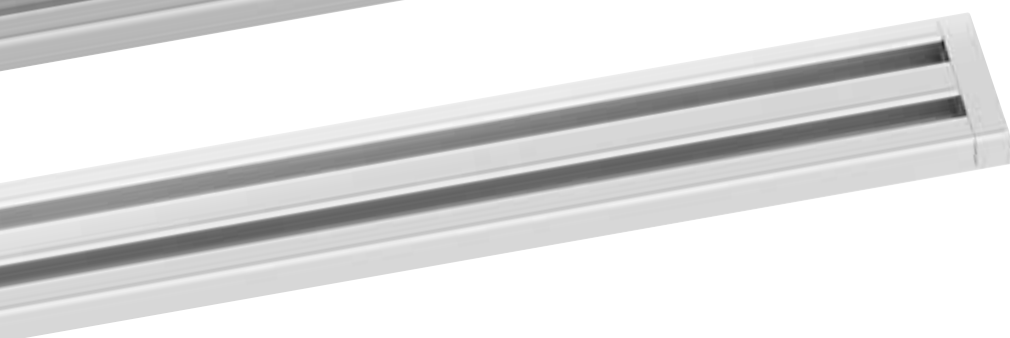
Et overblik over alle designs

I denne oversigt kan du se det brede udvalg af designmuligheder, som Schlüter-Systems tilbyder til linjeafvanding. Uanset om du vælger den klassiske profilramme, eller om du vælger et innovativt VARIO-afløb: Du får altid den gennemprøvede Schlüter-kvalitet.

Schlüter®-KERDI-LINE-VARIO: Afløbsprofiler der kan afkortes individuelt

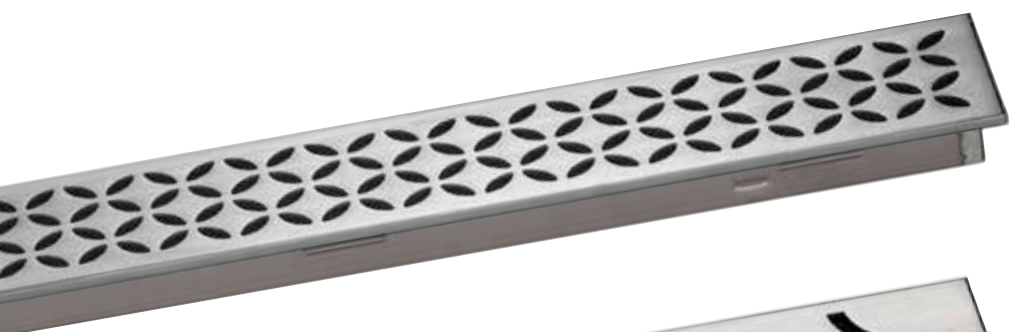


Design COVE



Design WAVE

Schlüter®-KERDI-LINE-STYLE: Elegante designriste i konturrammer



Design FLORAL



Design CURVE



Design PURE

Schlüter®-KERDI-LINE: Klassikere i profilramme



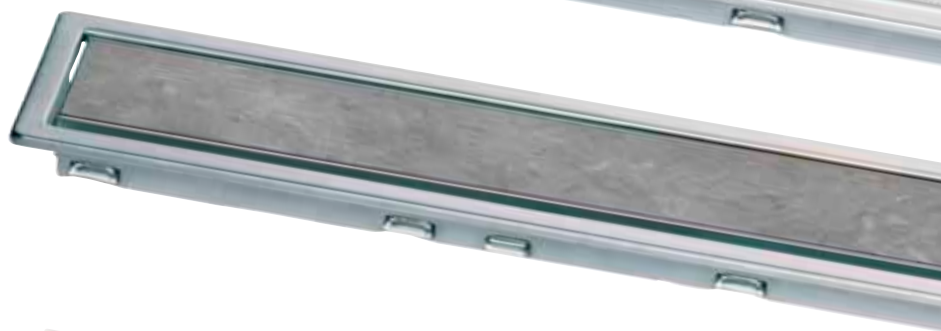
Design A: SOLID



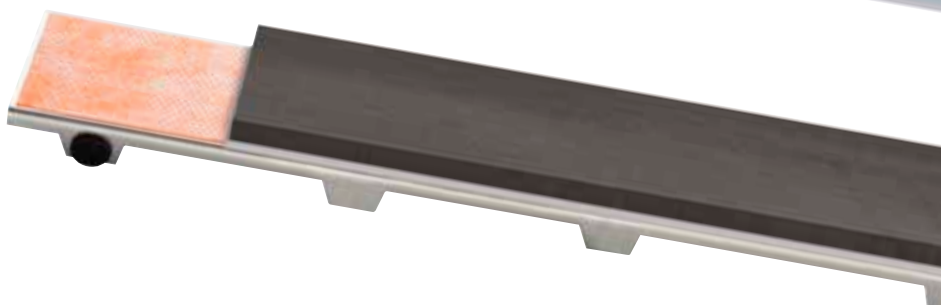
Design B: SQUARE



Design C: FRAMED TILE



Design D: TILE (uden ramme)





Schlüter®-KERDI-LINE-VARIO

Variabel afvanding som aldrig før

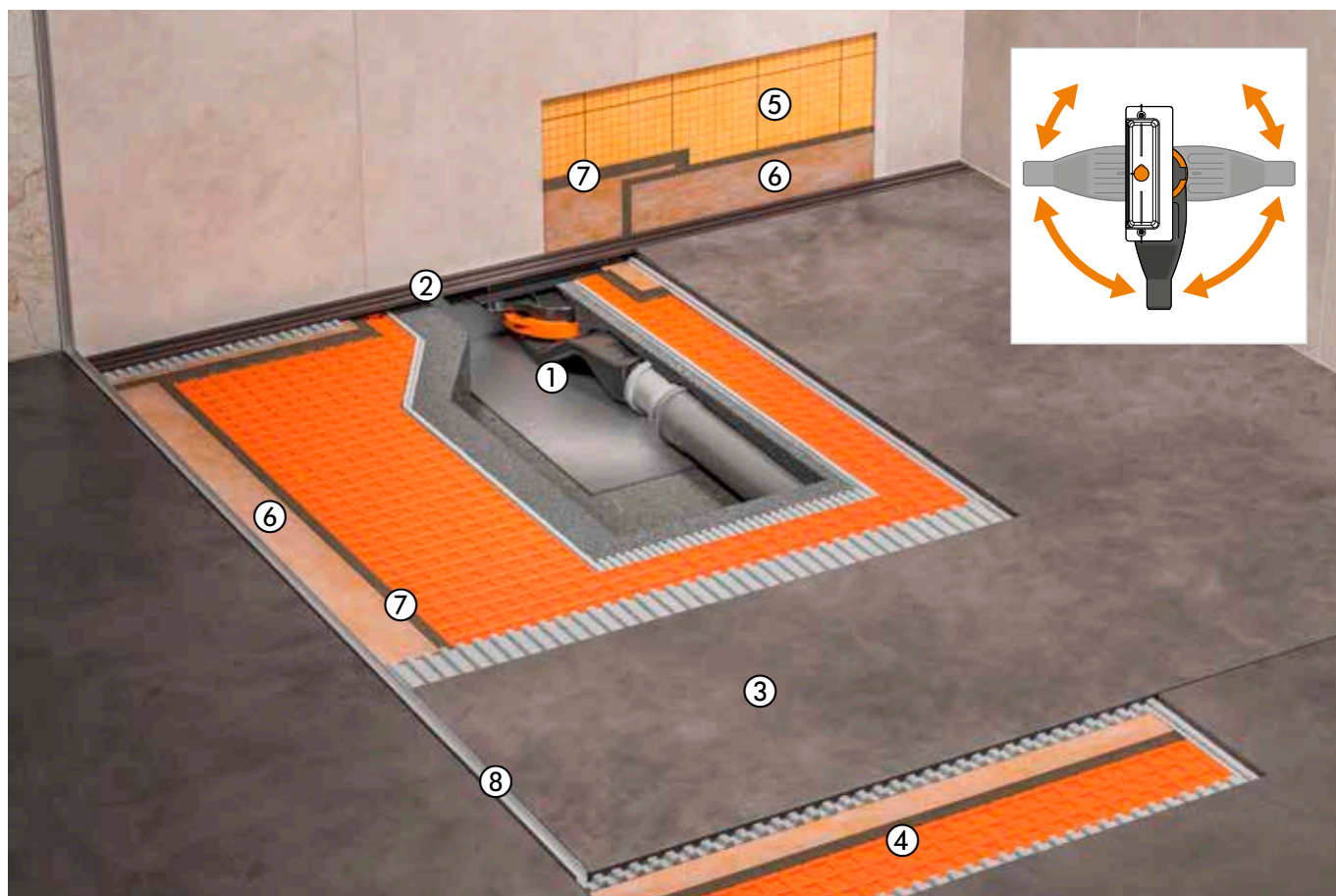
Vores variable system til linjeafvanding af brusekabiner i gulvhøjde. Afvandingsprofiler, som kan afkortes individuelt i friske udformninger, møder en flad rendekrop. Den fast integrerede, fleksible KERDI-manchet sikrer, at afløbet er sikkert forbundet med overfladetætningen. Det 360° drejelige afløb sikrer den størst mulige fleksibilitet under installationen.

- ✓ Diskrete, smalle afvandingsprofiler
- ✓ Materialer af høj kvalitet: Børstet rustfrit stål og aluminium med TRENDLINE-belægning
- ✓ Afvandingsprofiler (120 cm eller 180 cm), som kan afkortes og højdejusteres individuelt
- ✓ Endekapper er inkluderet i sættet
- ✓ Lav konstruktionshøjde
- ✓ Fast indbygget vandlås
- ✓ Sikker forbindelse med fleksibel KERDI-tætningsmanchet
- ✓ Rendekrop, der kan drejes 360°
- ✓ Lav vedligeholdelse på grund af selvrensende effekt
- ✓ Høj afløbseffekt
- ✓ Tætningselement
- ✓ Gennemprøvet KERDI-LINE kvalitet



Spildevandet strømmer gennem Schlüter-KERDI-LINE-VARIO afvandingsprofiler ind i den meget flade, todelte afvandingsenhed. Kombinationen af afvandingsadapter med integreret, fleksibel tætningsmanchet og bølgeafløb fører spildevandet vandret til husets afløbssystem. Den nødvendige hældning til afvanding opnås med et afretningslag med let hældning (2 %).

Schlüter-DECO-SG er en elegant fiksering af glaselementer i deres positioner. Schlüter-KERDI og -DITRA sørger for tætning i væg- og gulvområdet. Stødtætninger foretages med Schlüter-KERDI-KEBA-tætningsbånd i forbindelse med Schlüter-KERDI-COLL.



- | | |
|---|--------------|
| ① Schlüter®-KERDI-LINE-VARIO-H bølgeafløb | Side 208–209 |
| ② Schlüter®-KERDI-LINE-VARIO afvandingsprofil | Side 204–206 |
| ③ Afretningslag med let hældning | – |
| ④ Schlüter®-DITRA | Side 169 |
| ⑤ Schlüter®-KERDI 200 | Side 190 |
| ⑥ Schlüter®-KERDI-KEBA | Side 191 |
| ⑦ Schlüter®-KERDI-COLL | Side 198 |
| ⑧ Schlüter®-DECO-SG | Side 238 |



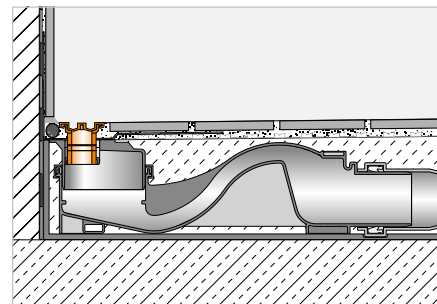
Afvandingsprofil

Schlüter®-KERDI-LINE-VARIO WAVE



Schlüter-KERDI-LINE-VARIO WAVE er en W-formet afvandingsprofil, der kan afkortes til brug sammen med et Schlüter-KERDI-LINE-VARIO-H afløbselement. Den fås i materialekvaliteterne børstet rustfrit stål V4A (materiale-nr. 1.4404 = AISI 316L) og aluminium med TRENDLINE-pulverbelægning af høj kvalitet. Afvandingen finder sted i midten via en afvandingsslids med en længde på 140 mm. Denne er elegant dækket med en udtagelig dækbros. Profilen leveres med endekapper, og kan tilpasses til den specificerede tykkelse af gulvbelægningen ved at fore med fliseklæber.

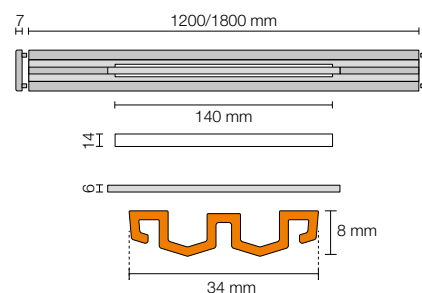
(Produktdatablad 8.10)



Schlüter®-KERDI-LINE-VARIO WAVE 34

Afvandingsprofil, design WAVE (D 10), aluminium strukturbelagt

L (cm)	H = 8 mm Art.-nr.	€ / sæt	P (sæt)
120	KL VR D10 MBW 120	206,57	10
120	KL VR D10 MGS 120	206,57	10
120	KL VR D10 TSBG 120	212,82	10
120	KL VR D10 TSC 120	212,82	10
120	KL VR D10 TSDA 120	212,82	10
120	KL VR D10 TSI 120	212,82	10
120	KL VR D10 TSOB 120	212,82	10
120	KL VR D10 TSSG 120	212,82	10
180	KL VR D10 MBW 180	231,83	10
180	KL VR D10 MGS 180	231,83	10
180	KL VR D10 TSBG 180	237,23	10
180	KL VR D10 TSC 180	237,23	10
180	KL VR D10 TSDA 180	237,23	10
180	KL VR D10 TSI 180	237,23	10
180	KL VR D10 TSOB 180	237,23	10
180	KL VR D10 TSSG 180	237,23	10



Egnet til belægningstykkelser på 6–15 mm (med DITRA eller DITRA-HEAT) og 6–12 mm (med DITRA-HEAT-DUO).

I forbindelse med rammeforlængelsen KL VR DSE 14 egnet til belægningstykkelser op til 25 mm (med DITRA eller DITRA-HEAT) og op til 22 mm (med DITRA-HEAT-DUO), se side 207.

Schlüter®-KERDI-LINE-VARIO WAVE 42

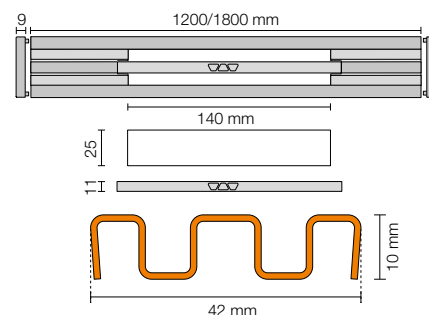
Afvandingsprofil, design WAVE (D 10), børstet V4A rustfrit stål

L (cm)	H = 10 mm Art.-nr.	€ / sæt	P (sæt)
120	KL VR1 D10 EB 120	307,32	10
180	KL VR1 D10 EB 180	345,06	10

Egnet til belægningstykkelser på 8–18 mm (med DITRA eller DITRA-HEAT) og 8–15 mm (med DITRA-HEAT-DUO).

I forbindelse med rammeforlængelsen KL VR DSE 23 egnet til belægningstykkelser op til 28 mm (med DITRA eller DITRA-HEAT) og op til 25 mm (med DITRA-HEAT-DUO), se side 207.

Profilen KERDI-LINE-VARIO WAVE 42 af rustfrit stål er velegnet til kørestolsbrug.

**Schlüter®-KERDI-LINE-VARIO WAVE 42**

Afvandingsprofil, design WAVE (D 10), aluminium strukturbelagt

L (cm)	H = 8 mm Art.-nr.	€ / sæt	P (sæt)
120	KL VR1 D10 MBW 120	215,66	10
120	KL VR1 D10 MGS 120	215,66	10
120	KL VR1 D10 TSBG 120	221,05	10
120	KL VR1 D10 TSC 120	221,05	10
120	KL VR1 D10 TSDA 120	221,05	10
120	KL VR1 D10 TSI 120	221,05	10
120	KL VR1 D10 TSOB 120	221,05	10
120	KL VR1 D10 TSSG 120	221,05	10
180	KL VR1 D10 MBW 180	242,62	10
180	KL VR1 D10 MGS 180	242,62	10
180	KL VR1 D10 TSBG 180	248,01	10
180	KL VR1 D10 TSC 180	248,01	10
180	KL VR1 D10 TSDA 180	248,01	10
180	KL VR1 D10 TSI 180	248,01	10
180	KL VR1 D10 TSOB 180	248,01	10
180	KL VR1 D10 TSSG 180	248,01	10

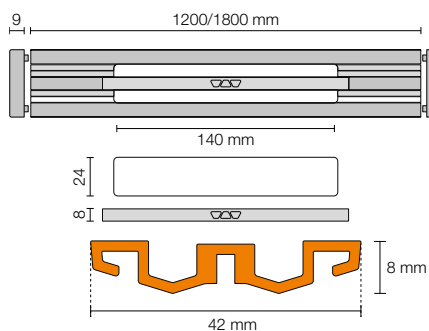
Egnet til belægningstykkelser på 6–15 mm (med DITRA eller DITRA-HEAT) og 6–12 mm (med DITRA-HEAT-DUO).

I forbindelse med rammeforlængelsen KL VR DSE 23 egnet til belægningstykkelser op til 25 mm (med DITRA eller DITRA-HEAT) og op til 22 mm (med DITRA-HEAT-DUO), se side 207.

Profilerne KERDI-LINE-VARIO WAVE 42 kan også udstyres med hårfanger KL VR S 23, se side 207.

INFO:

Afvandingsprofilerne i serien Schlüter-KERDI-LINE-VARIO kan kun kombineres med Schlüter-KERDI-LINE-VARIO-H afløbselementer. To endekapper er inkluderet i sættet.

**Mulige overflader | Farver**

Der findes en oversigt over overflader og farver fra side 342.

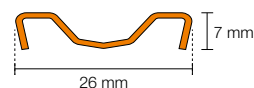
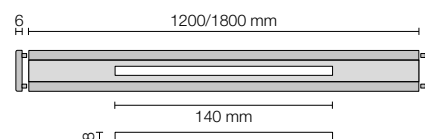
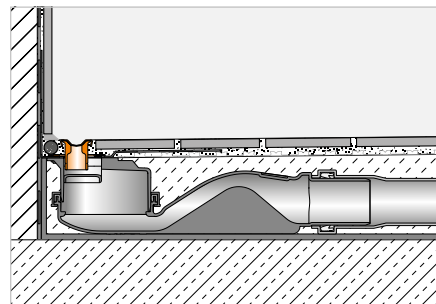


Afvandingsprofil

Schlüter®-KERDI-LINE-VARIO COVE



Schlüter-KERDI-LINE-VARIO COVE er en hulkehl-afvandingsprofil, som kan afkortes til brug sammen med et Schlüter-KERDI-LINE-VARIO-H afløbselement. Den fås i materialekvaliteterne børstet rustfrit stål V4A (materiale-nr. 1.4404 = AISI 316L) og aluminium med TRENDLINE-pulverbelægning af høj kvalitet. Afvandingen finder sted i midten via en afvandingsglids med en bredde på kun 8 mm og en længde på 140 mm. Profilen leveres med to endekapper og kan tilpasses til den specificerede tykkelse af gulvbelægningen ved at fore med fliseklæber. Profilen er velegnet til kørestolsbrug.
(Produktdatablad 8.10)



Schlüter®-KERDI-LINE-VARIO COVE 26

Afvandingsprofil, design COVE (D 9), børstet V4A rustfrit stål

L (cm)	H = 7 mm Art.-nr.	€ / sæt	P (sæt)
120	KL VR D9 EB 120	244,47	10
180	KL VR D9 EB 180	285,75	10

Schlüter®-KERDI-LINE-VARIO COVE 26

Afvandingsprofil, design COVE (D 9), aluminium strukturbelagt

L (cm)	H = 8 mm Art.-nr.	€ / sæt	P (sæt)
120	KL VR D9 MBW 120	181,53	10
120	KL VR D9 MGS 120	181,53	10
120	KL VR D9 TSBG 120	187,79	10
120	KL VR D9 TSC 120	187,79	10
120	KL VR D9 TSDA 120	187,79	10
120	KL VR D9 TSI 120	187,79	10
120	KL VR D9 TSOB 120	187,79	10
120	KL VR D9 TSSG 120	187,79	10
180	KL VR D9 MBW 180	204,88	10
180	KL VR D9 MGS 180	204,88	10
180	KL VR D9 TSBG 180	210,27	10
180	KL VR D9 TSC 180	210,27	10
180	KL VR D9 TSDA 180	210,27	10
180	KL VR D9 TSI 180	210,27	10
180	KL VR D9 TSOB 180	210,27	10
180	KL VR D9 TSSG 180	210,27	10

Egnet til belægningstykkelser på 6–15 mm (med DITRA eller DITRA-HEAT) og 6–12 mm (med DITRA-HEAT-DUO).

I forbindelse med rammeforlængelsen KL VR DSE 14 egnet til belægningstykkelser op til 25 mm (med DITRA eller DITRA-HEAT) og op til 22 mm (med DITRA-HEAT-DUO), se side 207.

INFO:

Afvandingsprofilerne i serien Schlüter-KERDI-LINE-VARIO kan kun kombineres med Schlüter-KERDI-LINE-VARIO-H afløbselementer. To endekapper er inkluderet i sættet.

Mulige overflader | Farver



Der findes en oversigt over overflader og farver fra side 342.

Forlængelse

Schlüter®-KERDI-LINE-VARIO-DSE



KL VR DSE 14

Schlüter-KERDI-LINE-VARIO-DSE er et rammeforlængersæt, som gør det muligt at anvende passende afvandingsprofiler med 10 mm tykke belægninger. (Produktdatablad 8.10)



KL VR DSE 23

Schlüter®-KERDI-LINE-VARIO-DSE

Forlænger til KERDI-LINE-VARIO

Art.-nr.	€ / stk.	P (stk.)
KL VR DSE 14	16,72	10

INFO:

Forlængelsen KL VR DSE 14 kan kombineres med afvandingsprofilerne i COVE- og WAVE 34-serien.

Schlüter®-KERDI-LINE-VARIO-DSE

Forlænger til KERDI-LINE-VARIO

Art.-nr.	€ / sæt	P (sæt)
KL VR DSE 23	19,41	10

INFO:

Forlængelsen KL VR DSE 23 kan kun kombineres med afvandingsprofilerne i WAVE 42-serien.

Hårfanger

Schlüter®-KERDI-LINE-VARIO-S



Schlüter-KERDI-LINE-VARIO-S er en valgfri hårfanger til profilserien WAVE 42, som ud over den oprindelige funktion også hindrer, at småting som f.eks. smykker ikke falder ned i afløbssystemet og forsvinder. (Produktdatablad 8.10)

Schlüter®-KERDI-LINE-VARIO-S

Hårfanger til KERDI-LINE-VARIO WAVE 42

Art.-nr.	€ / stk.	P (stk.)
KL VR S 23	15,10	10



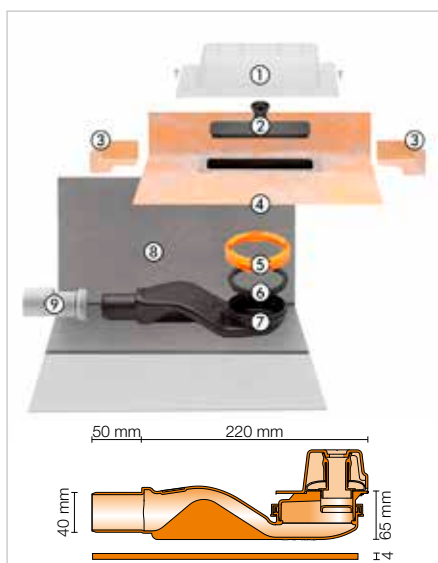
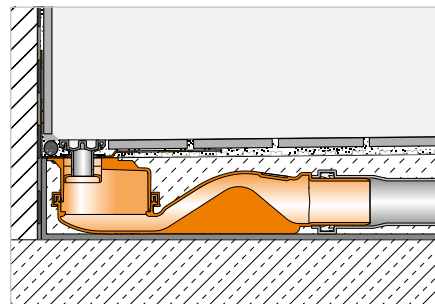
Linjeafvanding, vandret afløb

Schlüter®-KERDI-LINE-VARIO-H 40



Schlüter-KERDI-LINE-VARIO-H 40 er et komplette sæt til lineære brusekabiner i plan med gulvet. Den består af en afvandingsadapter med en integreret, fleksibel KERDI-tætningsmanchet. Adapteren er sat fast og vandtæt i bølgeudløbet sammen med en tætning for at få en særlig lav konstruktionshøjde. Adapteren er spændt fast af en klemring. KERDI-LINE-VARIO-H 40 kan anvendes universelt til central installering i en gulvflade, men især i vægområdet. På grund af den høje strømningshastighed er afløbet selvrensende og kræver kun lidt vedligeholdelse. Tætningselementet, der er i sættet, hindrer pålideligt lyd i at blive overført til den faste konstruktion, og bruges også som en hjælp til at kunne positionere bedre under den direkte vægmontering.

(Produktdatablad 8.10)



Sættet består af følgende:

- 1 Beskyttelsesdæksel
- 2 Vandkontrolstuds
- 3 Hjørnetætning (til lodret sidevæg)
- 4 Rendeadapter med fleksibel tætningsmanchet
- 5 Spændering
- 6 Tætning
- 7 Rendekrop DN 40 med vandlås
- 8 Tætningselement
- 9 Adapter DN 40/50

Schlüter®-KERDI-LINE-VARIO-H 40

Sæt linjeafvanding med bølgeafløb, afløb DN 40 vandret

Art.-nr.	€ / sæt	P (sæt)
KL VR H40 G5	226,44	10

INFO:

Kan kun kombineres med Schlüter-KERDI-LINE-VARIO afvandingsprofiler.

Tekniske data:

Afløb	Ø 40
Afløbseffekt	*
Vandlås højde	25 mm
Monteringshøjde	65 mm

* Afløbseffekten varierer, afhængigt af den monterede profil.

COVE 26: 0,45 l/s

WAVE 34: 0,45 l/s

WAVE 42: 0,5 l/s

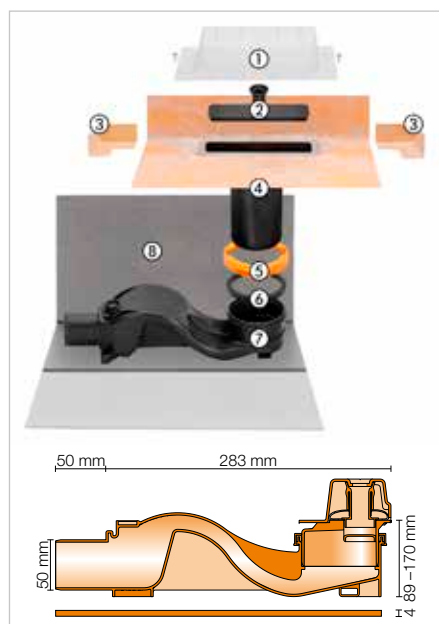
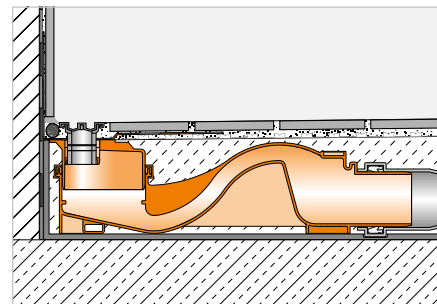
Linjeafvanding, vandret afløb

Schlüter®-KERDI-LINE-VARIO-H 50



Schlüter-KERDI-LINE-VARIO-H 50 er et komplette sæt til lineære brusekabiner i plan med gulvet. Den består af en afvandingsadapter med en integreret, fleksibel KERDI-tætningsmanchet, der kan afkortes i højden iht. lokale krav, og et vandret 360° drejeligt, bølgeformet afløb med integreret vandlås. Afløbet kan fastgøres til gulvet med det vedlagte monterings-sæt. KERDI-LINE-VARIO-H 50 kan anvendes universelt til central installering i en gulvflade, men især i vægområdet. På grund af den høje strømningshastighed er afløbet selvrensende og kræver kun lidt vedligeholdelse. Tætningsselementet, der er i sættet, hindrer pålideligt lyd i at blive overført til den faste konstruktion, og bruges også som en hjælp til at kunne positionere bedre under den direkte vægmontering.

(Produktdatablad 8.10)



Sættet består af følgende:

- 1 Beskyttelsesdæksel
- 2 Vandkontrolstuds
- 3 Hjørnetætning (til lodret sidevæg)
- 4 Rendeadapter, kan afkortes, med fleksibel tætningsmanchet
- 5 Spændering
- 6 Tætning
- 7 Rendekrop DN 50 med vandlås
- 8 Tætningsselement

Schlüter®-KERDI-LINE-VARIO-H 50

Sæt linjeafvanding med bølgeafløb, afløb DN 50 vandret

Art.-nr.	€ / sæt	P (sæt)
KL VR H50 A G5	242,62	10

INFO:

Kan kun kombineres med Schlüter-KERDI-LINE-VARIO afvandingsprofiler.

Tekniske data:

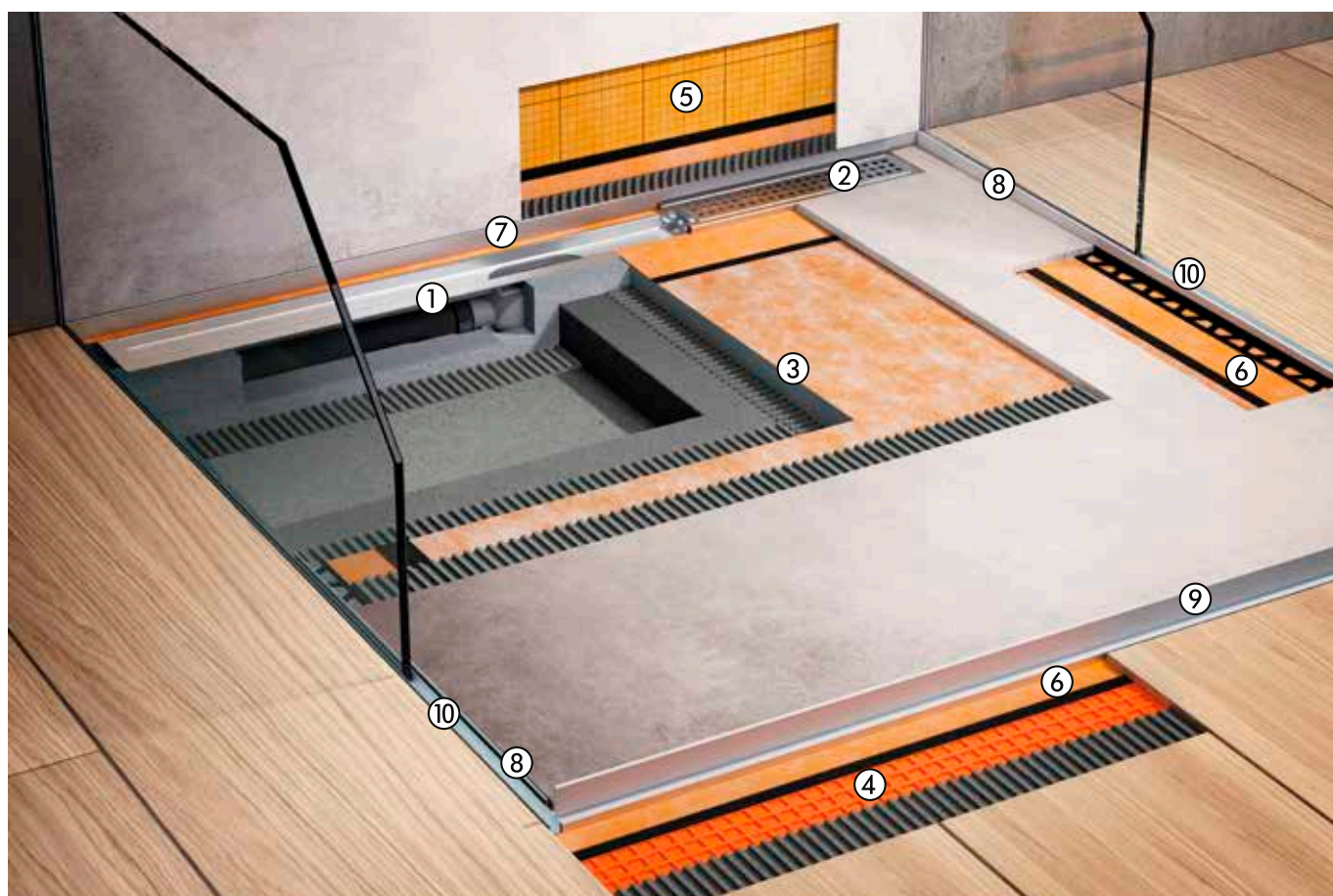
Afløb	Ø 50
Afløbeffekt	0,8 l/s
Vandlås højde	50 mm
Monteringshøjde	89 mm



Schlüter®-KERDI-LINE

Gennemtænkt komplet system

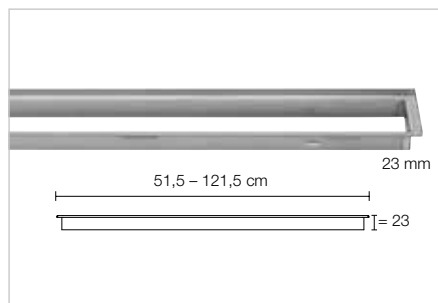
Schlüter-KERDI-LINE-linjeafvandingen leder spildevandet enten vandret eller lodret til husets afløb. Schlüter-KERDI-SHOWER faldelement sikrer et jævnt og tætnet underlag til flisebelægningen. Schlüter-SHOWERPROFILE beklæder åbne randområder af bruseren som skulpeværn. Schlüter-DECO-SG er en elegant fiksering af glaselementer i deres positioner. Schlüter-KERDI og -DITRA sørger for tætning i væg- og gulvområdet. Stødtætninger foretages med Schlüter-KERDI-KEBA-tætningsbånd i forbindelse med Schlüter-KERDI-COLL.



- | | |
|---------------------------------------|--------------|
| ① Schlüter®-KERDI-LINE-render | Side 217–227 |
| ② Schlüter®-KERDI-LINE rist-/rammesæt | Side 211–215 |
| ③ Schlüter®-KERDI-SHOWER | Side 231–232 |
| ④ Schlüter®-DITRA | Side 169 |
| ⑤ Schlüter®-KERDI 200 | Side 190 |
| ⑥ Schlüter®-KERDI-KEBA | Side 191 |
| ⑦ Schlüter®-SHOWERPROFILE-R | Side 233 |
| ⑧ Schlüter®-SHOWERPROFILE-S | Side 234–235 |
| ⑨ Schlüter®-SHOWERPROFILE-WS/-WSK | Side 236–237 |
| ⑩ Schlüter®-DECO-SG | Side 238 |

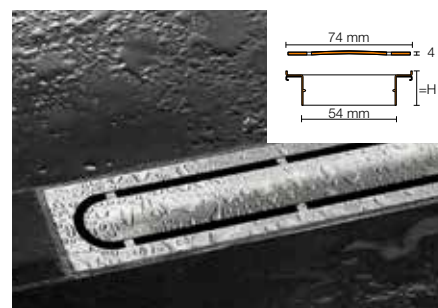
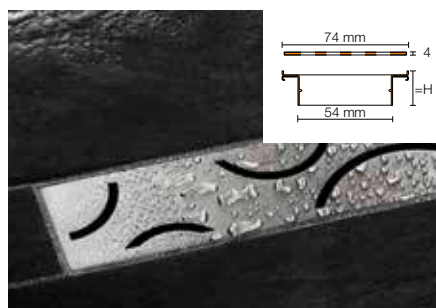
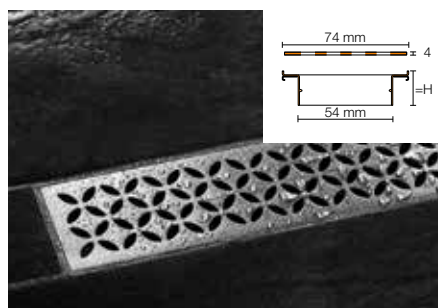
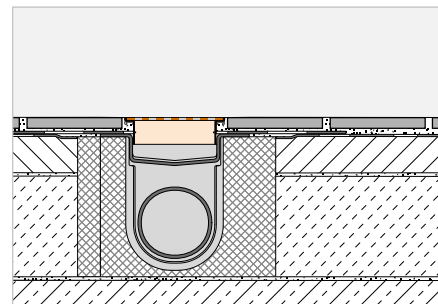
Rist-/rammekombination

Schlüter®-KERDI-LINE-STYLE



Schlüter-KERDI-LINE-STYLE er konturrammer med elegante designriste af børstet, rustfrit stål, der passer til Schlüter-KERDI-LINE-rendesektionerne. Den smalle konturramme kan indstilles trinløst 6 – 18 mm i højden, så den passer til belægningsmaterialets tykkelse. Designristene levers i varianterne FLORAL, CURVE og PURE.

(Produktdatablad 8.7)



Schlüter®-KERDI-LINE-IF-E

Design FLORAL, 23 mm ramme, børstet V4A rustfrit stål

L (cm)	H = 23 mm Art.-nr.	€ / sæt	P (sæt)
50	KLIFE 23 EB 50	353,00	10
60	KLIFE 23 EB 60	366,32	10
70	KLIFE 23 EB 70	379,64	10
80	KLIFE 23 EB 80	406,28	10
90	KLIFE 23 EB 90	432,92	10
100	KLIFE 23 EB 100	459,56	10
110	KLIFE 23 EB 110	486,22	10
120	KLIFE 23 EB 120	512,84	10

Schlüter®-KERDI-LINE-IF-F

Design CURVE, 23 mm ramme, børstet V4A rustfrit stål

L (cm)	H = 23 mm Art.-nr.	€ / sæt	P (sæt)
50	KLIFF 23 EB 50	339,69	10
60	KLIFF 23 EB 60	353,00	10
70	KLIFF 23 EB 70	366,32	10
80	KLIFF 23 EB 80	386,32	10
90	KLIFF 23 EB 90	406,28	10
100	KLIFF 23 EB 100	426,27	10
110	KLIFF 23 EB 110	446,24	10
120	KLIFF 23 EB 120	466,23	10

Schlüter®-KERDI-LINE-IF-G

Design PURE, 23 mm ramme, børstet V4A rustfrit stål

L (cm)	H = 23 mm Art.-nr.	€ / sæt	P (sæt)
50	KLIFG 23 EB 50	379,64	10
60	KLIFG 23 EB 60	392,97	10
70	KLIFG 23 EB 70	406,28	10
80	KLIFG 23 EB 80	426,27	10
90	KLIFG 23 EB 90	446,24	10
100	KLIFG 23 EB 100	466,23	10
110	KLIFG 23 EB 110	486,22	10
120	KLIFG 23 EB 120	512,84	10

INFO:

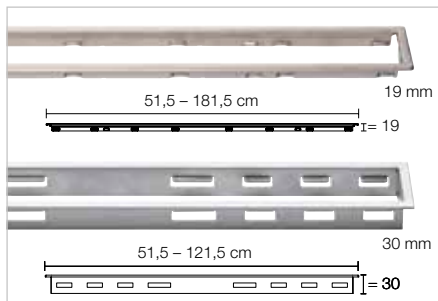
H = 23 mm til belægningstykkelse 6 – 18 mm

Designristene og rammerne kan ikke kombineres med Schlüter-KERDI-LINE-A/-B/-C/-D.

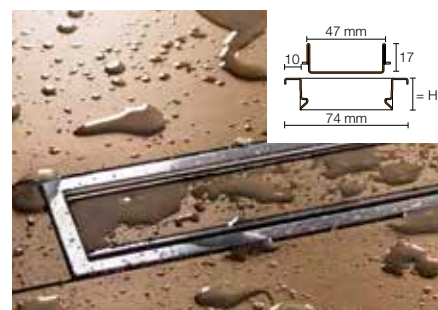
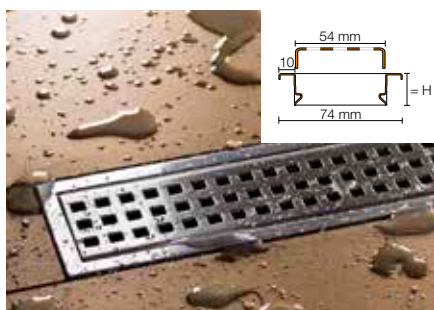
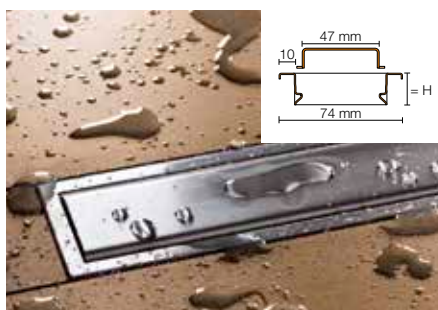
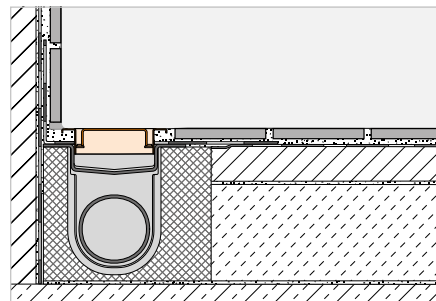


Rist-/rammekombination

Schlüter®-KERDI-LINE-A/-B/-C



Schlüter-KERDI-LINE er profilrammer, som fås i tre versioner; børstet eller højglanspoleret eller farvebelagt rustfrit stål, med klassiske riste, som passer til KERDI-LINE-rendesektionerne. Profilrammerne kan justeres trinløst i højden til belægningsmateriale på 3 – 25 mm. Designristene leveres i varianterne SOLID (A), SQUARE (B) og FRAMED TILE (C). (Produktdatablad 8.7)



Schlüter®-KERDI-LINE-A

Design SOLID, 19 mm ramme, børstet V4A rustfrit stål

L (cm)	H = 19 mm Art.-nr.	€ / sæt	P (sæt)
50	KLA 19 EB 50	245,75	10
60	KLA 19 EB 60	252,32	10
70	KLA 19 EB 70	258,70	10
80	KLA 19 EB 80	265,22	10
90	KLA 19 EB 90	271,65	10
100	KLA 19 EB 100	278,03	10
110	KLA 19 EB 110	284,84	10
120	KLA 19 EB 120	291,42	10
130	KLA 19 EB 130	414,78	10
140	KLA 19 EB 140	433,69	10
150	KLA 19 EB 150	448,60	10
160	KLA 19 EB 160	472,58	10
170	KLA 19 EB 170	492,22	10
180	KLA 19 EB 180	508,93	10

Schlüter®-KERDI-LINE-B

Design SQUARE, 19 mm ramme, børstet V4A rustfrit stål

L (cm)	H = 19 mm Art.-nr.	€ / sæt	P (sæt)
50	KLB 19 EB 50	245,75	10
60	KLB 19 EB 60	252,32	10
70	KLB 19 EB 70	258,70	10
80	KLB 19 EB 80	265,22	10
90	KLB 19 EB 90	271,65	10
100	KLB 19 EB 100	278,03	10
110	KLB 19 EB 110	284,84	10
120	KLB 19 EB 120	291,42	10
130	KLB 19 EB 130	414,78	10
140	KLB 19 EB 140	433,69	10
150	KLB 19 EB 150	448,60	10
160	KLB 19 EB 160	472,58	10
170	KLB 19 EB 170	492,22	10
180	KLB 19 EB 180	508,93	10

Schlüter®-KERDI-LINE-C

Design FRAMED TILE, 19 mm ramme, børstet V4A rustfrit stål

L (cm)	H = 19 mm Art.-nr.	€ / sæt	P (sæt)
50	KLCA 19 EB 50	245,75	10
60	KLCA 19 EB 60	252,32	10
70	KLCA 19 EB 70	258,70	10
80	KLCA 19 EB 80	265,22	10
90	KLCA 19 EB 90	271,65	10
100	KLCA 19 EB 100	278,03	10
110	KLCA 19 EB 110	284,84	10
120	KLCA 19 EB 120	291,42	10
130	KLCA 19 EB 130	414,78	10
140	KLCA 19 EB 140	433,69	10
150	KLCA 19 EB 150	448,60	10
160	KLCA 19 EB 160	472,58	10
170	KLCA 19 EB 170	492,22	10
180	KLCA 19 EB 180	508,93	10

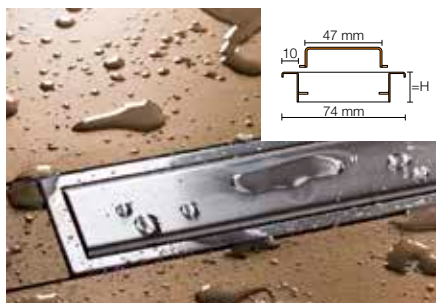
INFO:

H = 19 mm til belægningstykkelse 3 – 15 mm

i
Schlüter-KERDI-LINE-A/-B/-C-profilrammerne fås også med individuel gravering. Se side 32 og fremefter for yderligere oplysninger.

INFO:

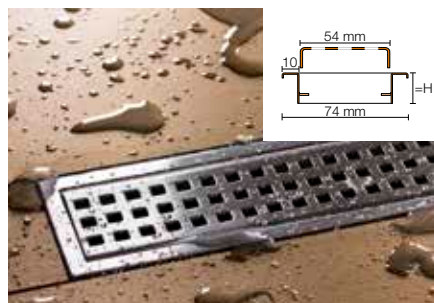
Fliseprofil (Design C) til ilægning af flisetykkelse op til 15 mm



Schlüter®-KERDI-LINE-A

Design SOLID, 30 mm ramme,
børstet V4A rustfrit stål

L (cm)	H = 30 mm Art.-nr.	€ / sæt	P (sæt)
50	KLA 30 EB 50	253,38	10
60	KLA 30 EB 60	259,46	10
70	KLA 30 EB 70	266,00	10
80	KLA 30 EB 80	273,76	10
90	KLA 30 EB 90	279,24	10
100	KLA 30 EB 100	286,08	10
110	KLA 30 EB 110	292,77	10
120	KLA 30 EB 120	298,25	10



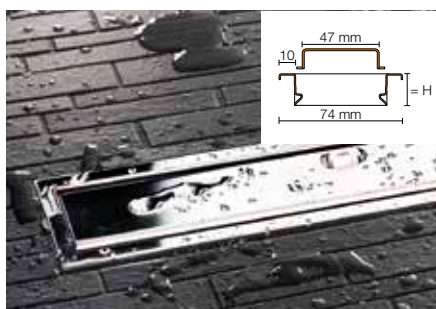
Schlüter®-KERDI-LINE-B

Design SQUARE, 30 mm ramme,
børstet V4A rustfrit stål

L (cm)	H = 30 mm Art.-nr.	€ / sæt	P (sæt)
50	KLB 30 EB 50	253,38	10
60	KLB 30 EB 60	259,46	10
70	KLB 30 EB 70	266,00	10
80	KLB 30 EB 80	273,76	10
90	KLB 30 EB 90	279,24	10
100	KLB 30 EB 100	286,08	10
110	KLB 30 EB 110	292,77	10
120	KLB 30 EB 120	298,25	10

INFO:

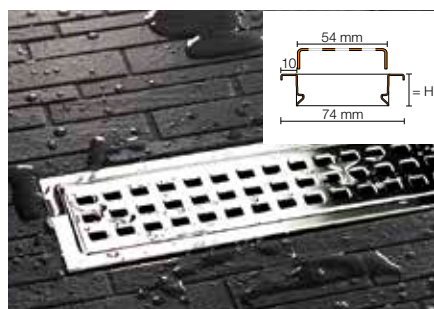
H = 30 mm til belægningstykkelser
13 – 25 mm



Schlüter®-KERDI-LINE-A

Design SOLID, 19 mm ramme,
rustfrit stål V4A højglanspoleret

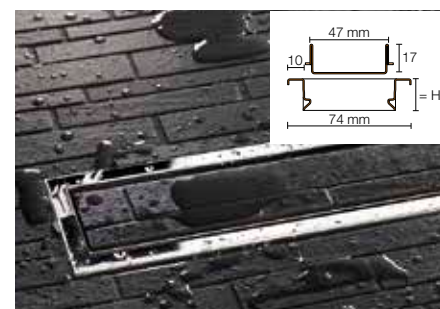
L (cm)	H = 19 mm Art.-nr.	€ / sæt	P (sæt)
50	KLA 19 EP 50	266,65	10
60	KLA 19 EP 60	273,76	10
70	KLA 19 EP 70	280,66	10
80	KLA 19 EP 80	287,77	10
90	KLA 19 EP 90	294,73	10
100	KLA 19 EP 100	301,66	10
110	KLA 19 EP 110	309,06	10
120	KLA 19 EP 120	316,18	10



Schlüter®-KERDI-LINE-B

Design SQUARE, 19 mm ramme,
rustfrit stål V4A højglanspoleret

L (cm)	H = 19 mm Art.-nr.	€ / sæt	P (sæt)
50	KLB 19 EP 50	266,65	10
60	KLB 19 EP 60	273,76	10
70	KLB 19 EP 70	280,66	10
80	KLB 19 EP 80	287,77	10
90	KLB 19 EP 90	294,73	10
100	KLB 19 EP 100	301,66	10
110	KLB 19 EP 110	309,06	10
120	KLB 19 EP 120	316,18	10



Schlüter®-KERDI-LINE-C

Design FRAMED TILE, 19 mm ramme,
rustfrit stål V4A højglanspoleret

L (cm)	H = 19 mm Art.-nr.	€ / sæt	P (sæt)
50	KLCA 19 EP 50	256,80	10
60	KLCA 19 EP 60	263,67	10
70	KLCA 19 EP 70	270,32	10
80	KLCA 19 EP 80	277,17	10
90	KLCA 19 EP 90	283,85	10
100	KLCA 19 EP 100	290,54	10
110	KLCA 19 EP 110	297,68	10
120	KLCA 19 EP 120	304,51	10

INFO:

Fliseprofil (Design C) til ilægning af
flisestykker op til 15 mm

INFO:

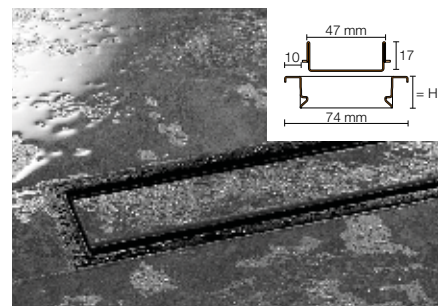
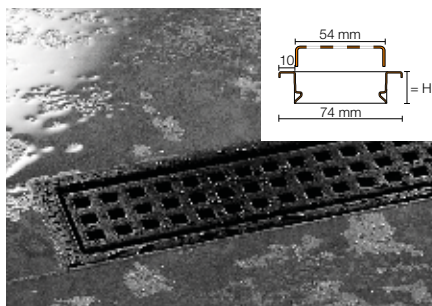
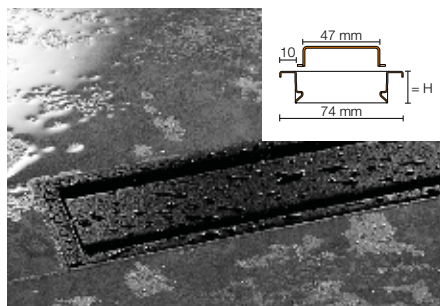
H = 19 mm til belægningstykkelser
3 – 15 mm



Rustfrit stål højglanspoleret –
som passer til kromoverflader



Rist-/rammekombination



Schlüter®-KERDI-LINE-A

Design SOLID, 19 mm ramme,
rustfrit stål V4A farvebelagt i grafit-sort mat

L (cm)	H = 19 mm Art.-nr.	€ / sæt	P (sæt)
50	KLA 19 MGS 50	319,48	10
60	KLA 19 MGS 60	328,01	10
70	KLA 19 MGS 70	336,30	10
80	KLA 19 MGS 80	344,80	10
90	KLA 19 MGS 90	353,14	10
100	KLA 19 MGS 100	361,44	10
110	KLA 19 MGS 110	370,29	10
120	KLA 19 MGS 120	378,85	10

Schlüter®-KERDI-LINE-B

Design SQUARE, 19 mm ramme,
rustfrit stål V4A farvebelagt i grafit-sort mat

L (cm)	H = 19 mm Art.-nr.	€ / sæt	P (sæt)
50	KLB 19 MGS 50	319,48	10
60	KLB 19 MGS 60	328,01	10
70	KLB 19 MGS 70	336,30	10
80	KLB 19 MGS 80	344,80	10
90	KLB 19 MGS 90	353,14	10
100	KLB 19 MGS 100	361,44	10
110	KLB 19 MGS 110	370,29	10
120	KLB 19 MGS 120	378,85	10

Schlüter®-KERDI-LINE-C

Design FRAMED TILE, 19 mm ramme,
rustfrit stål V4A farvebelagt i grafit-sort mat

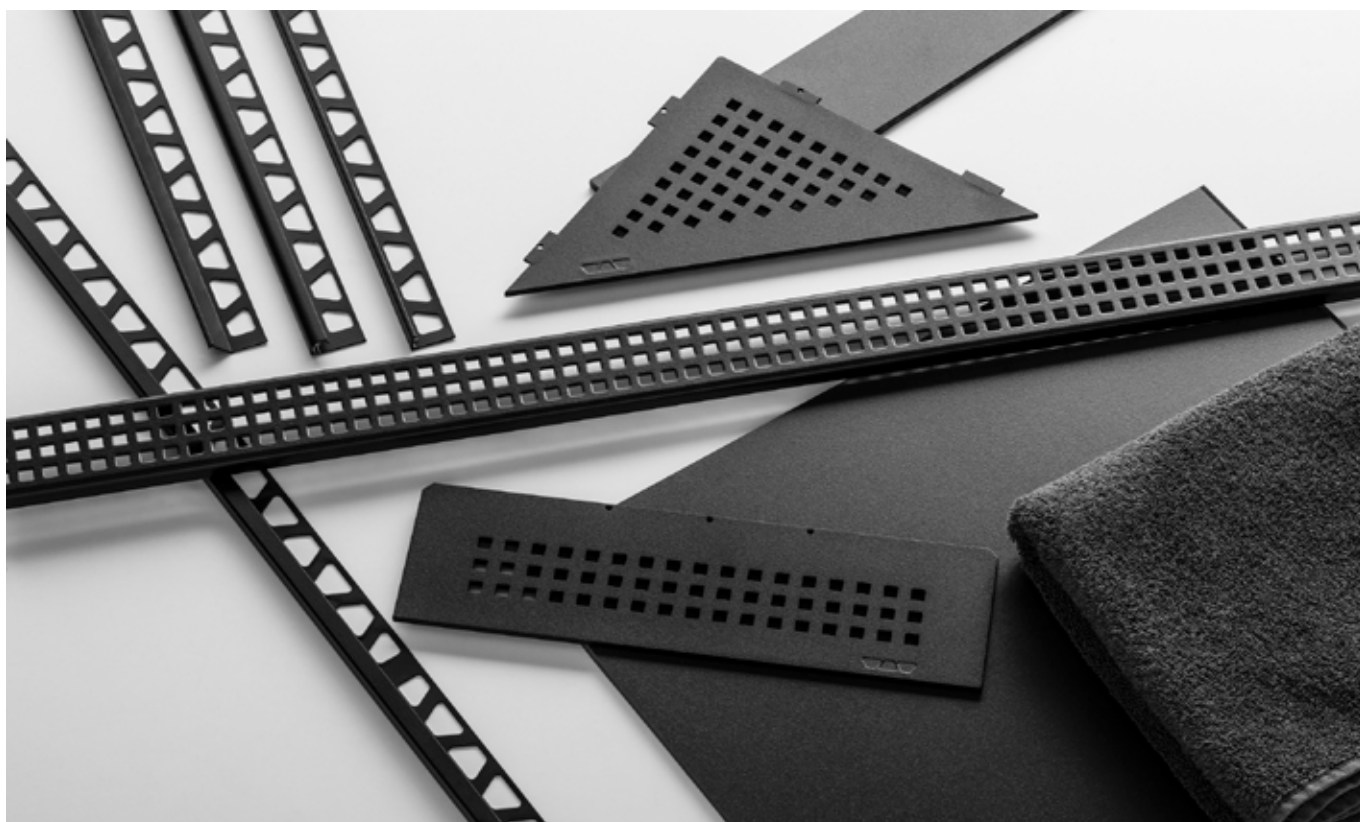
L (cm)	H = 19 mm Art.-nr.	€ / sæt	P (sæt)
50	KLCA 19 MGS 50	319,48	10
60	KLCA 19 MGS 60	328,01	10
70	KLCA 19 MGS 70	336,30	10
80	KLCA 19 MGS 80	344,80	10
90	KLCA 19 MGS 90	353,14	10
100	KLCA 19 MGS 100	361,44	10
110	KLCA 19 MGS 110	370,29	10
120	KLCA 19 MGS 120	378,85	10

INFO:

H = 19 mm til belægningstykkelser
3 – 15 mm

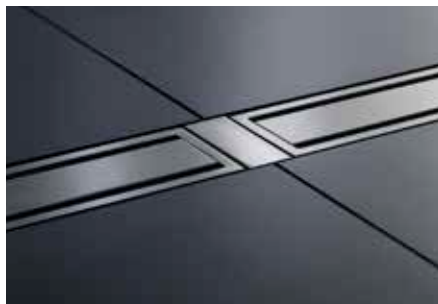
INFO:

Fliseprofil (Design C) til ilægning af
flisetykkelser op til 15 mm

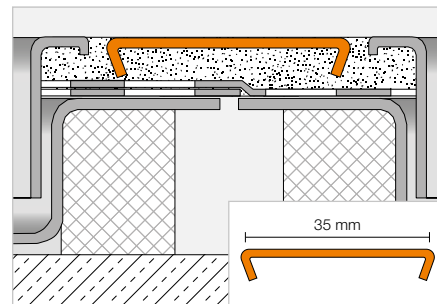


Tilbehør

Schlüter®-KERDI-LINE-FC



Schlüter-KERDI-LINE-FC er et element af børstet, rustfrit stål, som optisk forbinder rist-/ramme-enhederne, ved rækkeinstallation af flere Schlüter-KERDI-LINE-linjeafvandinger, såvel i konturrammer som profilrammer. (Produktdatablad 8.7)



Schlüter®-KERDI-LINE-FC

Rammeforbinder, børstet rustfrit stål V4A

Art.-nr.	€ / stk.	P (stk.)
V / KL EB 35	14,43	10

Schlüter®-KERDI-LINE-FC

Rammeforbinder, rustfrit stål V4A højglanspoleret

Art.-nr.	€ / stk.	P (stk.)
V / KL EP 35	15,18	10

Schlüter®-KERDI-LINE-FC

Rammeforbinder, rustfrit stål V4A farvebelagt i grafit-sort mat

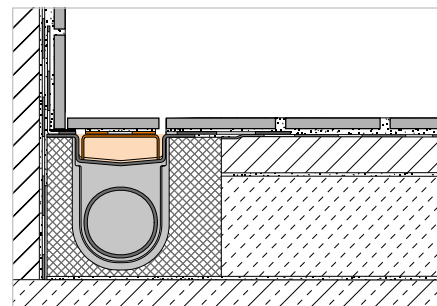
Art.-nr.	€ / stk.	P (stk.)
V / KL MGS 35	18,76	10

Belægningsholder

Schlüter®-KERDI-LINE-D



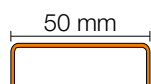
Schlüter-KERDI-LINE-D er en rendetildækning uden ramme, der passer til Schlüter-KERDI-LINE-rendekroppe. Belægningsholderen er forsynet med et bærevæv til forankring i fliseklæberen, og er universelt egnet til alle belægningstykkelser. (Produktdatablad 8.7)



Schlüter®-KERDI-LINE-D

Design TILE (uden ramme), rustfrit stål V4A

L (cm)	Art.-nr.	€ / stk.	P (stk.)
49	KLD E 50	101,20	10
59	KLD E 60	106,93	10
69	KLD E 70	114,51	10
79	KLD E 80	121,33	10
89	KLD E 90	127,83	10
99	KLD E 100	135,81	10
109	KLD E 110	143,78	10
119	KLD E 120	150,29	10
129	KLD E 130	221,47	10
139	KLD E 140	228,22	10
149	KLD E 150	238,18	10
159	KLD E 160	249,36	10
169	KLD E 170	259,06	10
179	KLD E 180	279,92	10



INFO:

Længden af den valgte belægningsbærer skal svare til rendens længde.

Schlüter-KERDI-LINE-D kan ikke kombineres med det decentrale, lodrette afløb Schlüter-KERDI-LINE-VOS.



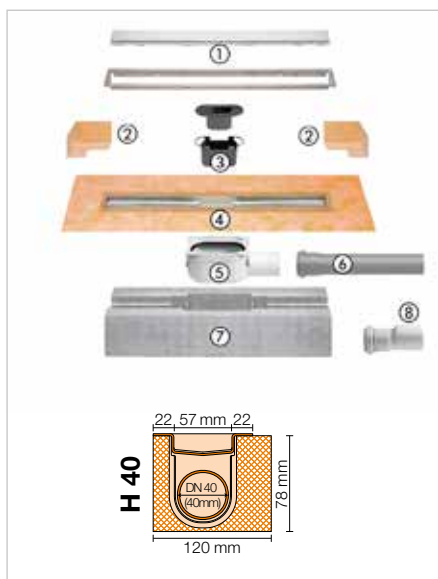
Komplet sæt

Schlüter®-KERDI-LINE-A sæt



Schlüter-KERDI-LINE-A sæt er et komplet sæt til lineære bruseområder med en plan gulvflade og et vandret afløb. De kan anvendes universelt til central montering i en flade eller mod væggen. På rendens omløbende klæbeflange er der fra fabrikkens side fastklæbet en manchete af Schlüter-KERDI. Denne er beregnet til at sikre en tæt tilslutning af renden til den kombinerede tætning både i gulvområdet og ved vægge. Indeholdt i sættet er en passende Schlüter-KERDI-LINE-A-designrist samt ramme i børstet, rustfrit stål.

(Produktdatablad 8.7)



Schlüter®-KERDI-LINE-A sæt

Linjeafvandingsæt i rustfrit stål V4A, med vandret sideafløb Ø 40, inkl. designrist SOLID med 19 mm ramme, rustfrit stål V4A, børstet

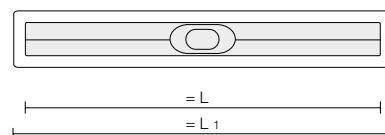
L (cm)	L1 (cm)	Art.-nr.	€ / sæt	PL (sæt)
80	85	KLA 19 EB 80 S1	573,75	10
90	95	KLA 19 EB 90 S1	589,53	10

INFO:

Rammehøjde 19 mm til belægningstykkelser 3 – 15 mm

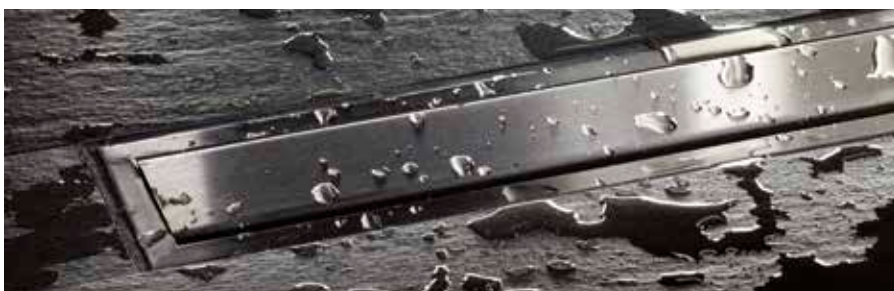
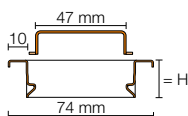
Tekniske data:

Afløb	Ø 40
Afløbeffekt	0,5 l/s
Vandlås højde	25 mm
Monteringshøjde	78 mm
Rist bredde inkl. Ramme:	74 mm



Sættet består af følgende:

- 1 Rist/ramme-kombination med designrist SOLID
- 2 2 stk. indvendige hjørner (for tilslutning mod sidevægge)
- 3 Todelt vandlås
- 4 Rende med KERDI-tætningsmanchet
- 5 Afløbsskål
- 6 Afløbsrør
- 7 Rendebærer
- 8 Overgangsmuffe Ø 40 til Ø 50



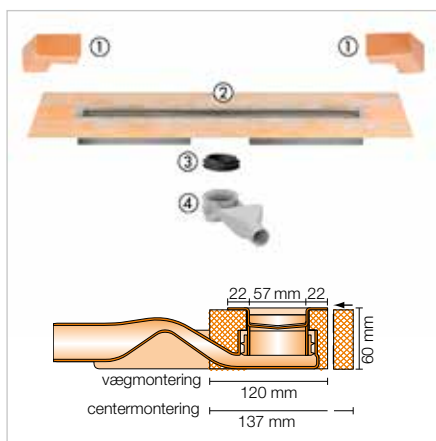
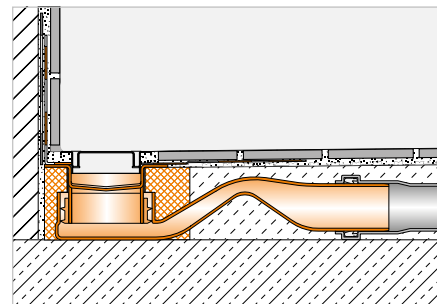
Linjeafvanding, vandret afløb

Schlüter®-KERDI-LINE-F 40



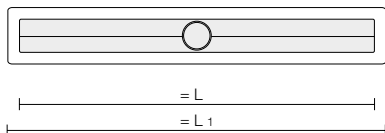
Schlüter-KERDI-LINE-F 40 er et kompletsæt til lineære bruseområder med en plan gulvflade og et vandret, bølgeformet afløb med indbygget vandlås. Det kan anvendes universelt til central installering i gulvfladen eller mod væg. På grund af den lave konstruktionshøjde på kun 60 mm er denne rende særlig velegnet til renovering og modernisering. På rendens omløbende klæbeflange er der fra fabrikkens side klæbet en manchet af Schlüter-KERDI. Dette medfører en sikker tilslutning til samlingstætningen.

(Produktdatablad 8.7)



Sættet består af følgende:

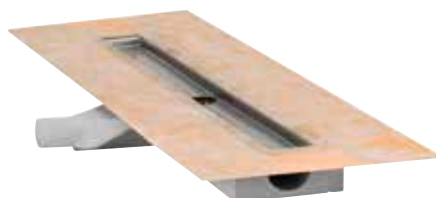
- 2 stk. indvendige hjørner (for tilslutning mod sidevægge)
- Rendekrop med tætningsmanchet og rendebærer
- Læbepakning
- Afløbsskål med vandlås



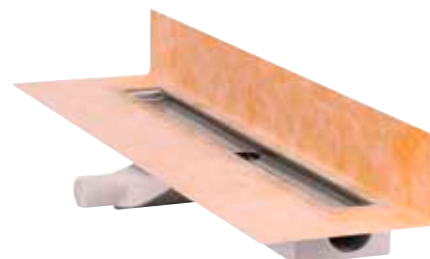
Schlüter®-KERDI-LINE-F 40

Linjeafvandingssæt i rustfrit stål V4A, med integreret vandlås, vandret afløb Ø 40

L (cm)	L1 (cm)	Art.-nr.	€ / sæt	P (sæt)
50	55	KLF 40 GE 50	300,54	10
60	65	KLF 40 GE 60	312,71	10
70	75	KLF 40 GE 70	324,90	10
80	85	KLF 40 GE 80	337,03	10
90	95	KLF 40 GE 90	350,01	10
100	105	KLF 40 GE 100	362,92	10
110	115	KLF 40 GE 110	372,82	10
120	125	KLF 40 GE 120	384,24	10



Schlüter-KERDI manchete, liggende plant til centermontering



Schlüter-KERDI manchete, opstillet til vægmontering

Tekniske data:

Afløb	Ø 40
Afløbseffekt	0,45 l/s
Vandlås højde	25 mm
Monteringshøjde	60 mm
Rist bredde inkl. Ramme:	74 mm

INFO:

Passende rist-/rammekombinationer eller belægningsbærere finder du på side 211 og 215.

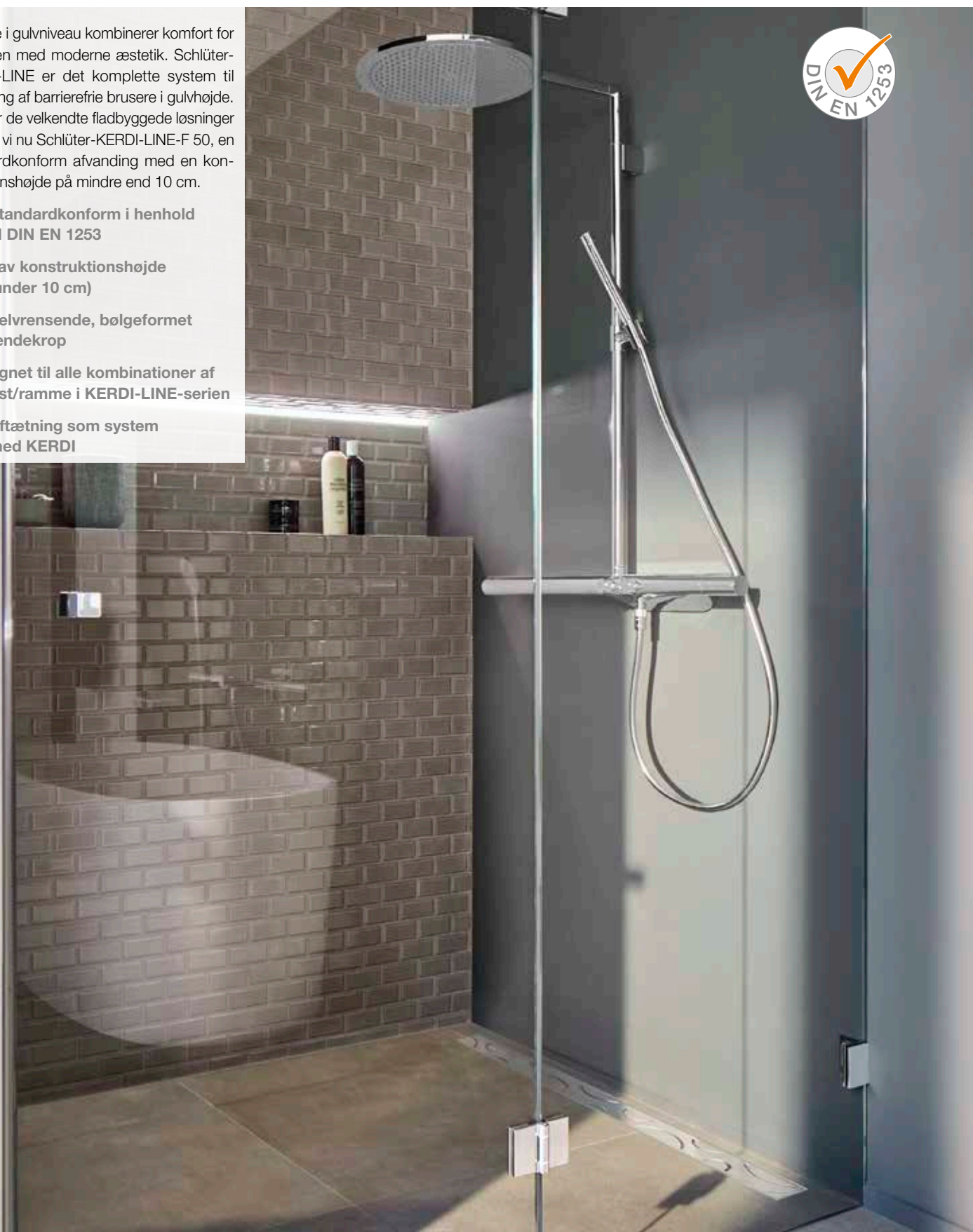


Schlüter®-KERDI-LINE-F 50

Standardkonform afvanding

Brusere i gulvniveau kombinerer komfort for brugeren med moderne æstetik. Schlüter-KERDI-LINE er det komplette system til afvanding af barrierefrie brusere i gulvhøjde. Ud over de velkendte fladbyggede løsninger tilbyder vi nu Schlüter-KERDI-LINE-F 50, en standardkonform afvanding med en konstruktionshøjde på mindre end 10 cm.

- ✓ **Standardkonform i henhold til DIN EN 1253**
- ✓ **Lav konstruktionshøjde (under 10 cm)**
- ✓ **Selvrensende, bølgeformet rendekrop**
- ✓ **Egnet til alle kombinationer af rist/ramme i KERDI-LINE-serien**
- ✓ **Aftætning som system med KERDI**

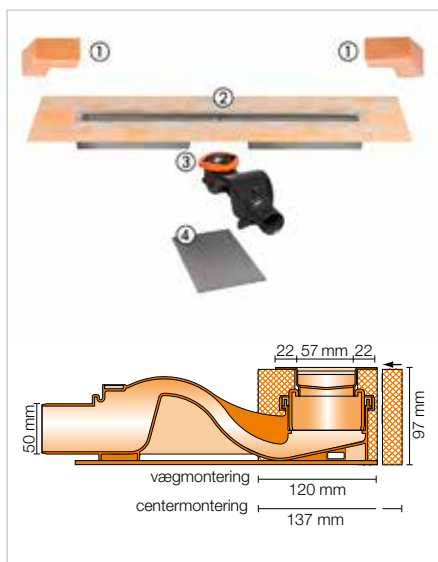
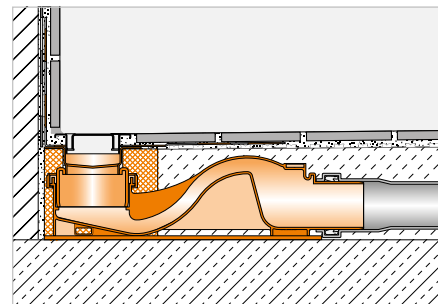


Linjeafvanding, vandret afløb

Schlüter®-KERDI-LINE-F 50



Schlüter-KERDI-LINE-F 50 er et kompletsæt til lineære bruseområder med en plan gulvflade og et vandret, bølgeformet afløb med indbygget vandlås. Det kan anvendes universelt til central installering i gulvfladen eller mod væg. Afløbet har i overensstemmelse med DIN EN 1253 en afløbsydelse $\geq 0,8$ l/s, og en vandlåshøjde på 50 mm. På rendens omløbende klæbeflange er der fra fabrikkens side klæbet en manchete af Schlüter-KERDI. (Produktdatablad 8.7)



Schlüter®-KERDI-LINE-F 50

Linjeafvandingsæt i rustfrit stål V4A, med integreret vandlås, vandret afløb Ø 50

L (cm)	L1 (cm)	Art.-nr.	€ / sæt	P (sæt)
50	55	KLF 50 GE 50	328,00	10
60	65	KLF 50 GE 60	343,38	10
70	75	KLF 50 GE 70	353,63	10
80	85	KLF 50 GE 80	369,00	10
90	95	KLF 50 GE 90	384,38	10
100	105	KLF 50 GE 100	394,63	10
110	115	KLF 50 GE 110	410,00	10
120	125	KLF 50 GE 120	420,25	10
130	135	KLF 50 GE 130	558,63	10
140	145	KLF 50 GE 140	574,00	10
150	155	KLF 50 GE 150	589,38	10
160	165	KLF 50 GE 160	609,88	10
170	175	KLF 50 GE 170	630,38	10
180	185	KLF 50 GE 180	640,63	10

Sættet består af følgende:

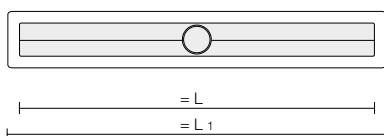
- 1 Hjørnetætning (for tilslutning mod sidevægge)
- 2 Rendekrop med tætningsmanchet og rendebærer
- 3 Rendekrop DN 50 med vandlås, klemring og tætning
- 4 Tætningselement



Schlüter-KERDI manchete, liggende plant til centermontering



Schlüter-KERDI manchete, opstillet til vægmontering



Tekniske data:

Afløb	Ø 50
Afløbseffekt	0,8 l/s
Vandlås højde	50 mm
Monteringshøjde	97 mm
Rist bredde inkl. Ramme:	74 mm

INFO:

Passende rist-/rammekombinationer eller belægningsbærere finder du på side 211 og 215.

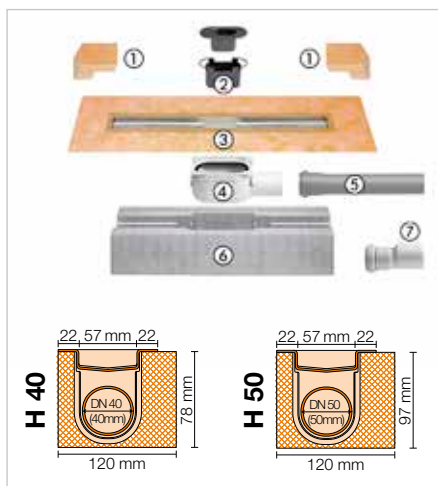
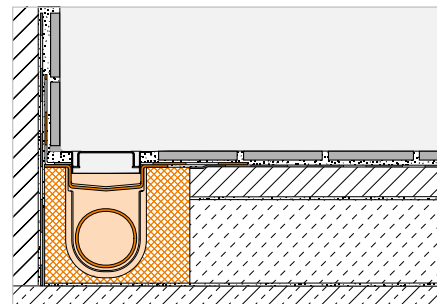


Linjeafvanding, vandret afløb

Schlüter®-KERDI-LINE-H

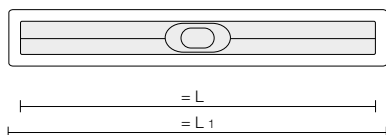


Schlüter-KERDI-LINE-H er et kompletsæt til lineære bruseområder med en plan gulvflade og et vandret afløb. Det kan anvendes universelt til central installering i en gulvflade eller i vægområdet. På rendens omløbende klæbeflange er der fra fabrikkens side fastklæbet en manchete af Schlüter-KERDI. Den medfører en sikker tilslutning af renden til den kombinerede tætning, både i gulvområdet og ved vægge. (Produktdatablad 8.7)



Sættet består af følgende:

- 2 stk. indvendige hjørner (for tilslutning mod sidevægge)
- Todelt vandlås
- Rendekrop med KERDI-tætningsmanchet
- Afløbsskål
- Afløbsrør
- Rendebærer
- Overgangsmuffe Ø 40 til Ø 50 (kun for KERDI-LINE-H 40)



Tekniske data:

Afløb	Ø 40	Ø 50
Afløbseffekt	0,5 l/s	0,6 l/s
Vandlås højde	25 mm	30 mm
Monteringshøjde	78 mm	97 mm
Rist bredde inkl. Ramme:	74 mm	74 mm

Schlüter®-KERDI-LINE-H 40

Linjeafvandingsæt i rustfrit stål V4A, med vandret side afløb Ø 40

L (cm)	L1 (cm)	Art.-nr.	€ / sæt	P (sæt)
50	55	KLH 40 GE 50	300,54	10
60	65	KLH 40 GE 60	312,71	10
70	75	KLH 40 GE 70	324,90	10
80	85	KLH 40 GE 80	337,03	10
90	95	KLH 40 GE 90	350,01	10
100	105	KLH 40 GE 100	362,92	10
110	115	KLH 40 GE 110	372,82	10
120	125	KLH 40 GE 120	384,24	10
130	135	KLH 40 GE 130	508,93	10
140	145	KLH 40 GE 140	522,38	10
150	155	KLH 40 GE 150	538,03	10
160	165	KLH 40 GE 160	557,28	10
170	175	KLH 40 GE 170	574,37	10
180	185	KLH 40 GE 180	593,99	10

Schlüter®-KERDI-LINE-H 50

Linjeafvandingsæt i rustfrit stål V4A, med vandret afløb Ø 50

L (cm)	L1 (cm)	Art.-nr.	€ / sæt	P (sæt)
50	55	KLH 50 GE 50	300,54	10
60	65	KLH 50 GE 60	312,71	10
70	75	KLH 50 GE 70	324,90	10
80	85	KLH 50 GE 80	337,03	10
90	95	KLH 50 GE 90	350,01	10
100	105	KLH 50 GE 100	362,92	10
110	115	KLH 50 GE 110	372,82	10
120	125	KLH 50 GE 120	384,24	10
130	135	KLH 50 GE 130	508,93	10
140	145	KLH 50 GE 140	522,38	10
150	155	KLH 50 GE 150	538,03	10
160	165	KLH 50 GE 160	557,28	10
170	175	KLH 50 GE 170	574,37	10
180	185	KLH 50 GE 180	593,99	10

INFO:

Passende rist-/rammekombinationer eller belægningsbærere finder du på side 211 og 215.

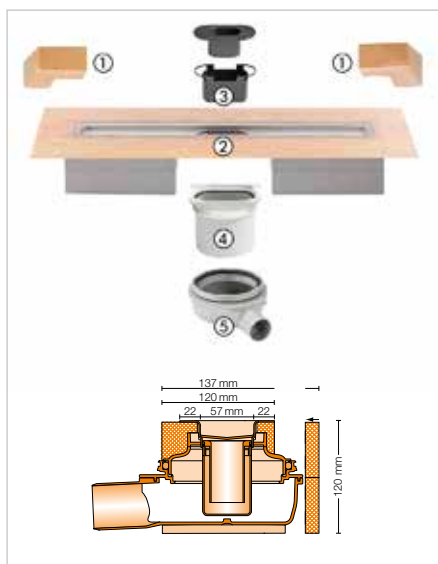
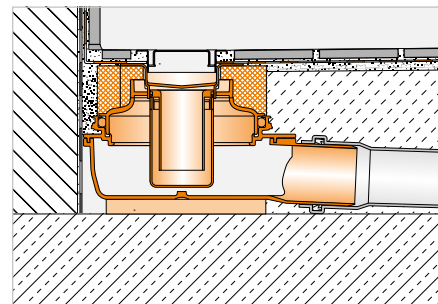
Linjeafvanding, vandret afløb

Schlüter®-KERDI-LINE-H 50 G2



Schlüter-KERDI-LINE-H 50 G2 er et komplet sæt til lineære brusebade med plan gulvflade og med et vandret afløb. Det kan anvendes universelt til central installering i gulvfladen eller mod væg. Afløbet har i overensstemmelse med DIN EN 1253 en afløbsydelse $\geq 0,8$ l/s, og en vandlåshøjde på 50 mm. På rendens omløbende klæbeflange er der fra fabrikkens side klæbet en manchetter af Schlüter-KERDI.

(Produktdatablad 8.7)



Schlüter®-KERDI-LINE-H 50 G2

Linjeafvandingsæt i rustfrit stål V4A, med vandret afløb \varnothing 50

L (cm)	L1 (cm)	Art.-nr.	€ / sæt	P (sæt)
50	55	KLH 50 G2E 50	377,02	10
60	65	KLH 50 G2E 60	390,72	10
70	75	KLH 50 G2E 70	404,44	10
80	85	KLH 50 G2E 80	411,29	10
90	95	KLH 50 G2E 90	425,01	10
100	105	KLH 50 G2E 100	438,73	10
110	115	KLH 50 G2E 110	445,58	10
120	125	KLH 50 G2E 120	459,28	10
130	135	KLH 50 G2E 130	582,66	10
140	145	KLH 50 G2E 140	596,37	10
150	155	KLH 50 G2E 150	610,09	10
160	165	KLH 50 G2E 160	630,63	10
170	175	KLH 50 G2E 170	644,36	10
180	185	KLH 50 G2E 180	664,91	10

Sættet består af følgende:

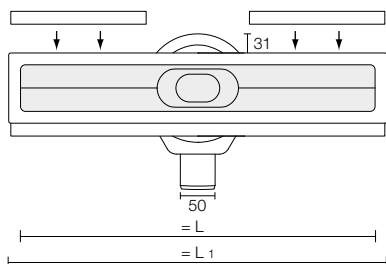
- 2 stk. indvendige hjørner (for tilslutning mod lodrette sidevægge)
- Rendekrop med tætningsmanchetter og rendebærer
- Todelt vandlås
- Adapter
- Afløbsskål

Tekniske data:

Afløb	\varnothing 50
Afløbseffekt	0,8 l/s
Vandlås højde	50 mm
Monteringshøjde	120 mm
Rist bredde inkl. Ramme:	74 mm

INFO:

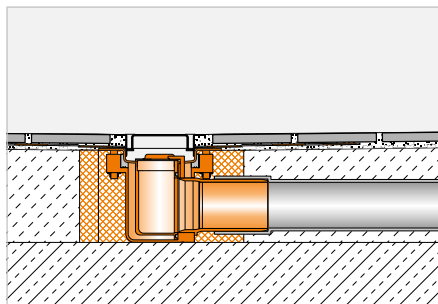
Passende rist-/rammekombinationer eller belægningsbærere finder du på side 211 og 215.



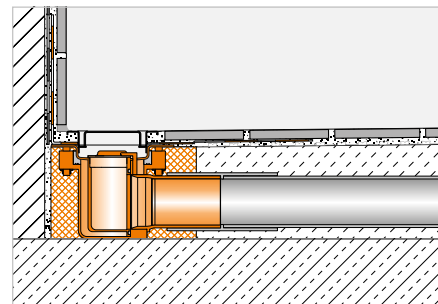


Linjeafvanding, vandret afløb

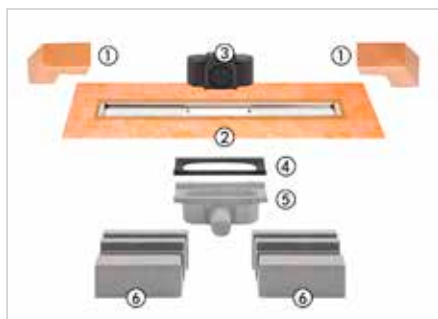
Schlüter®-KERDI-LINE-G3



Schlüter-KERDI-LINE-G3 er et linjeafløbs-system med lav monteringshøjde i rustfrit stål. Dette afløb fås med centralt, forskudt og dobbelt afløb og er velegnet til kantområde- eller central installation. Som med al Schlüter linjeafvanding er den udstyret med en fabriksmonteret manchete af Schlüter-KERDI for at sikre en pålidelig forbindelse til samlingstætningen.



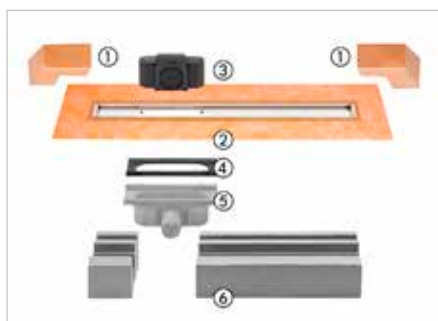
i
Afløbet er kun beregnet til det britiske marked! Udvendig diameter 43 mm



Schlüter®-KERDI-LINE-G3

Afløb i midten, linjeafvanding i rustfrit stål V4A

L (cm)	L1 (cm)	Art.-nr.	€ / sæt	P (sæt)
50	55	KL F 43 G3E 50	347,40	10
60	65	KL F 43 G3E 60	360,27	10
70	75	KL F 43 G3E 70	373,13	10
80	85	KL F 43 G3E 80	386,00	10
90	95	KL F 43 G3E 90	398,88	10
100	105	KL F 43 G3E 100	411,74	10
110	115	KL F 43 G3E 110	424,61	10
120	125	KL F 43 G3E 120	437,48	10



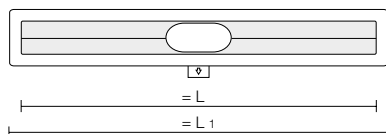
Schlüter®-KERDI-LINE-G3

Afløb forskudt til venstre, linjeafvanding i rustfrit stål V4A

L (cm)	L1 (cm)	Art.-nr.	€ / sæt	P (sæt)
70	75	KL FOL 43 G3E 70	411,74	10
80	85	KL FOL 43 G3E 80	424,61	10
90	95	KL FOL 43 G3E 90	437,48	10
100	105	KL FOL 43 G3E 100	450,34	10
110	115	KL FOL 43 G3E 110	463,21	10
120	125	KL FOL 43 G3E 120	476,07	10

Sættet består af følgende:

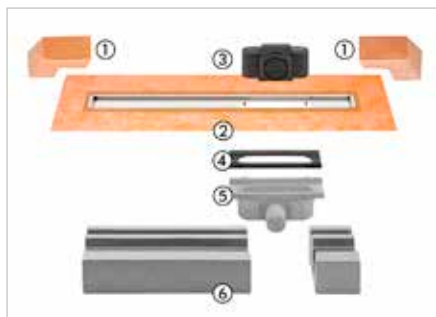
- 1 Hjørnetætning (til lodret sidevæg)
- 2 Rendekrop med tætningsmanchet
- 3 Vandlås
- 4 EPDM-tætning
- 5 Afløbshus
- 6 Rendebærer



Tekniske data:

Afløb	BS 40 (43 mm udvendig diameter)
Afløbeffekt	0,45 l/s (enkeltafløb) 0,8 l/s (dobbeltafløb)
Vandlås højde	50 mm
Monteringshøjde	78 mm
Rist bredde inkl. Ramme:	74 mm

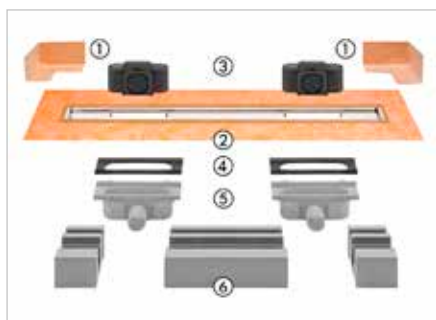
i
Afløbet er kun beregnet til det britiske marked! Udvendig diameter 43 mm



Schlüter®-KERDI-LINE-G3

Afløb forskudt til højre, linjeafvanding i rustfrit stål V4A

L (cm)	L1 (cm)	Art.-nr.	€ / sæt	P (sæt)
70	75	KL FOR 43 G3E 70	411,74	10
80	85	KL FOR 43 G3E 80	424,61	10
90	95	KL FOR 43 G3E 90	437,48	10
100	105	KL FOR 43 G3E 100	450,34	10
110	115	KL FOR 43 G3E 110	463,21	10
120	125	KL FOR 43 G3E 120	476,07	10



Schlüter®-KERDI-LINE-G3

Afløb forskudt dobbelt, linjeafvanding i rustfrit stål V4A

L (cm)	L1 (cm)	Art.-nr.	€ / sæt	P (sæt)
100	105	KL F20 43 G3E 100	540,41	10
110	115	KL F20 43 G3E 110	553,27	10
120	125	KL F20 43 G3E 120	566,14	10

Sættet består af følgende:

- 1 Hjørnetætning (til lodret sidevæg)
- 2 Rendekrop med tætningsmanchet
- 3 Vandlås
- 4 EPDM-tætning
- 5 Afløbshus
- 6 Rendebærer

Tekniske data:

Afløb	BS 40 (43 mm udvendig diameter)
Afløbseffekt	0,45 l/s (enkeltafløb) 0,8 l/s (dobbeltafløb)
Vandlås højde	50 mm
Monteringshøjde	78 mm
Rist bredde inkl. Ramme:	74 mm

INFO:

Schlüter-KERDI-LINE-G3 kan kun kombineres med rist-/ramme-kombinationerne Design A, Design B og KERDI-LINE-STYLE.



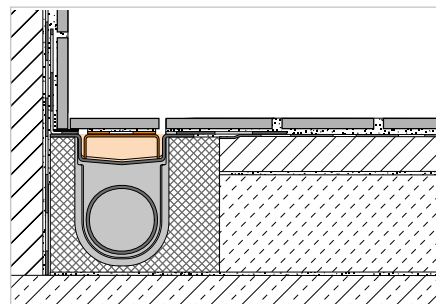
Belægningsholder

i
Rendetildækningen er kun beregnet til det britiske marked!

Schlüter®-KERDI-LINE-D-G3



Schlüter-KERDI-LINE-D-G3 er en rendetildækning uden ramme, der passer til Schlüter-KERDI-LINE-G3-rendekroppe. Belægningsholderen er forsynet med et bærevæv til forankring i fliseklæberen, og er universelt egnet til alle belægningstykkelser.



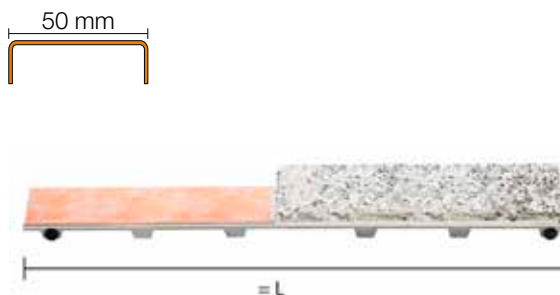
INFO:

Længden af den valgte belægningsbærer skal svare til rendens længde.

Schlüter®-KERDI-LINE-D-G3

Design TILE (uden ramme), rustfrit stål V4A

L (cm)	Art.-nr.	€ / stk.	P (stk.)
49	KLD G3E 50	101,20	10
59	KLD G3E 60	106,93	10
69	KLD G3E 70	114,51	10
79	KLD G3E 80	121,33	10
89	KLD G3E 90	127,83	10
99	KLD G3E 100	135,81	10
109	KLD G3E 110	143,78	10
119	KLD G3E 120	150,29	10



Installationstilbehør

i
Installationsmaterialet er kun beregnet til det britiske marked!

Schlüter®-KERDI-LINE-F-G3



Schlüter-KERDI-LINE-F-G3 Timber Accessory er et tilbehørssæt til installation af Schlüter-KERDI-LINE-G3 afvandingskanal i et ophængt trægulv ved hjælp af Schlüter-KERDI-SHOWER-LTS faldelement (KSLT 1365 / 2000 S).

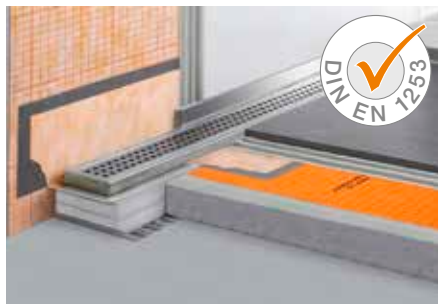
Schlüter®-KERDI-LINE-F-G3

Installationstilbehør til linjeafledning
Schlüter-KERDI-LINE-G3

Art.-nr.	€ / sæt	P (sæt)
KL F 43 G3 TA	51,25	10

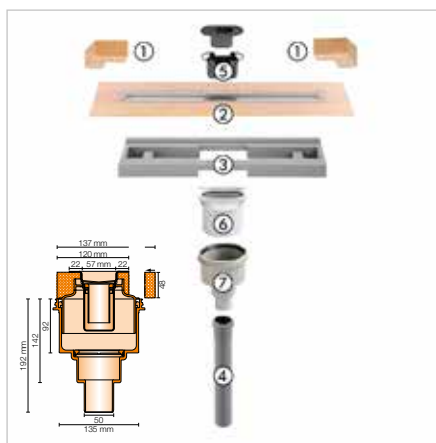
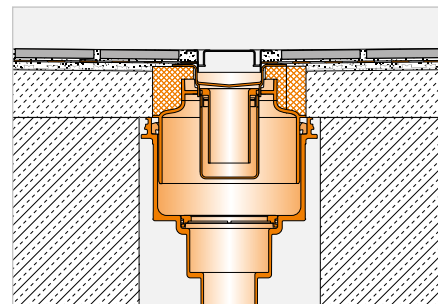
Linjefvandning, lodret afløb

Schlüter®-KERDI-LINE-V 50 G2



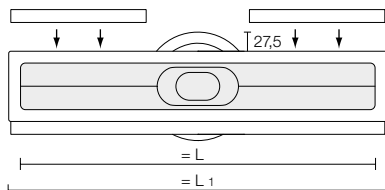
Schlüter-KERDI-LINE-V 50 G2 er et komplet sæt til lineære brusebade med plan gulvflade og med et lodret afløb. Det kan anvendes universelt til central installering i gulvfladen eller mod væg. Afløbet har, i overensstemmelse med DIN EN 1253, en afløbsydelse på $\geq 0,8$ l/s, og en vandlås højde på 50 mm. På rendens omløbende klæbeflange er der fra fabrikkens side klæbet en manchetter fra Schlüter-KERDI.

(Produktdatablad 8.7)



Sættet består af følgende:

- 1 2 stk. indvendige hjørner (for tilslutning mod sidevægge)
- 2 Rendekrop med tætningsmanchetter
- 3 Rendebærer
- 4 Afløbsrør
- 5 Todelt vandlås
- 6 Adapter
- 7 Afløbsskål



Schlüter®-KERDI-LINE-V 50 G2

Linjefvandingsæt i rustfrit stål V4A, med integreret vandlås, lodret afløb $\varnothing 50$

L (cm)	L1 (cm)	Art.-nr.	€ / sæt	P (sæt)
50	55	KLV 50 G2E 50	377,02	10
60	65	KLV 50 G2E 60	390,72	10
70	75	KLV 50 G2E 70	404,44	10
80	85	KLV 50 G2E 80	411,29	10
90	95	KLV 50 G2E 90	425,01	10
100	105	KLV 50 G2E 100	438,73	10
110	115	KLV 50 G2E 110	445,58	10
120	125	KLV 50 G2E 120	459,28	10
130	135	KLV 50 G2E 130	582,66	10
140	145	KLV 50 G2E 140	596,37	10
150	155	KLV 50 G2E 150	610,09	10
160	165	KLV 50 G2E 160	630,63	10
170	175	KLV 50 G2E 170	644,36	10
180	185	KLV 50 G2E 180	664,91	10

Tekniske data:

Afløb	$\varnothing 50$
Afløbseffekt	1,0 l/s
Vandlås højde	50 mm
Monteringshøjde	48 mm
Rist bredde inkl. Ramme:	74 mm

INFO:

Passende rist-/rammekombinationer eller belægningsbærere finder du på side 211 og 215.

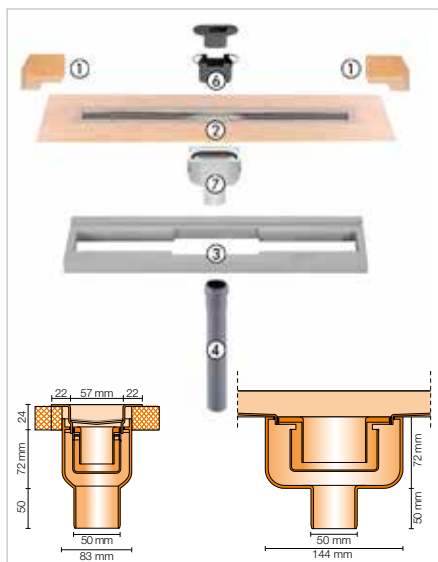
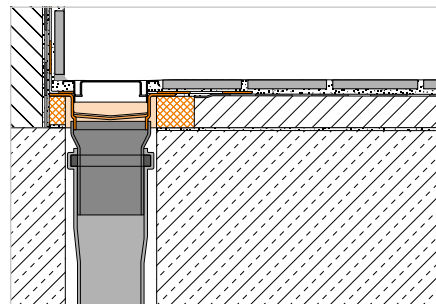


Linjeafvanding, lodret afløb

Schlüter®-KERDI-LINE-V



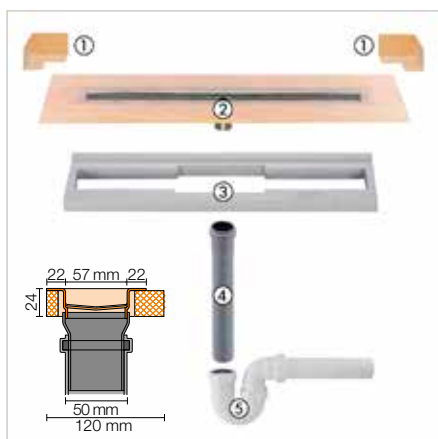
Schlüter-KERDI-LINE-V er et kompletsæt til lineære brusekabiner i gulvniveau, med lodret afløb. Det kan anvendes universelt til central installering i en gulvflade eller i vægområdet. På rendens omløbende klæbeflange er der fra fabrikens side fastklæbet en manchett af Schlüter-KERDI. Den medfører en sikker tilslutning af renden til den kombinerede tætning, både i gulvområdet og ved vægge. (Produktdatablad 8.7)



Schlüter®-KERDI-LINE-V

Linjeafvandingsæt i rustfrit stål V4A, med integreret vandlås, lodret afløb Ø 50

L (cm)	L1 (cm)	Art.-nr.	€ / sæt	P (sæt)
50	55	KLV 50 GE 50	300,54	10
60	65	KLV 50 GE 60	312,71	10
70	75	KLV 50 GE 70	324,90	10
80	85	KLV 50 GE 80	337,03	10
90	95	KLV 50 GE 90	350,01	10
100	105	KLV 50 GE 100	362,92	10
110	115	KLV 50 GE 110	372,82	10
120	125	KLV 50 GE 120	384,24	10
130	135	KLV 50 GE 130	508,93	10
140	145	KLV 50 GE 140	522,38	10
150	155	KLV 50 GE 150	538,03	10
160	165	KLV 50 GE 160	557,28	10
170	175	KLV 50 GE 170	574,37	10
180	185	KLV 50 GE 180	593,99	10



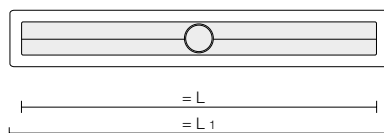
Schlüter®-KERDI-LINE-VS

Linjeafvandingsæt i rustfrit stål V4A, med PP-vandlås, lodret afløb Ø 50

L (cm)	L1 (cm)	Art.-nr.	€ / sæt	P (sæt)
50	55	KLV 50 GSE 50	300,54	10
60	65	KLV 50 GSE 60	312,71	10
70	75	KLV 50 GSE 70	324,90	10
80	85	KLV 50 GSE 80	337,03	10
90	95	KLV 50 GSE 90	350,01	10
100	105	KLV 50 GSE 100	362,92	10
110	115	KLV 50 GSE 110	372,82	10
120	125	KLV 50 GSE 120	384,24	10
130	135	KLV 50 GSE 130	508,93	10
140	145	KLV 50 GSE 140	522,38	10
150	155	KLV 50 GSE 150	538,03	10
160	165	KLV 50 GSE 160	557,28	10
170	175	KLV 50 GSE 170	574,37	10
180	185	KLV 50 GSE 180	593,99	10

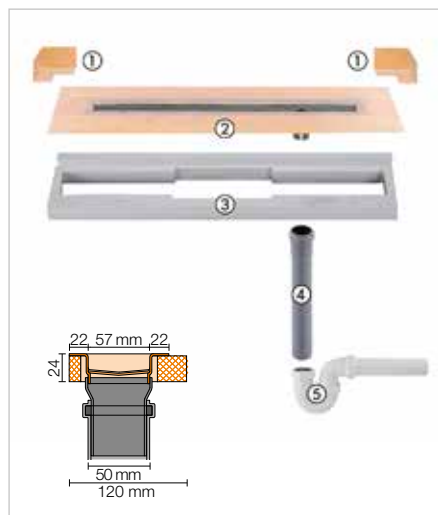
Sættet består af følgende:

- 2 stk. indvendige hjørner (for tilslutning mod sidevægge)
- Rendekrop med tætningsmanchet
- Rendebærer
- Afløbsrør Ø 50 (L = 250 mm)
- PP-vandlås
- Todelt vandlås
- Afløbsskål

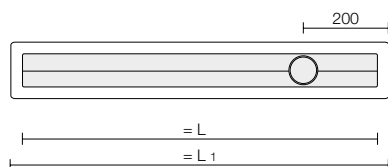


INFO:

Passende rist-/rammekombinationer eller belægningsbærere finder du på side 211 og 215.

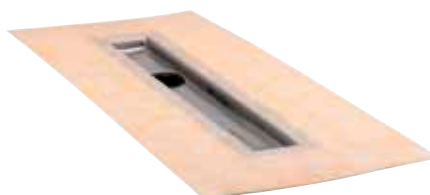
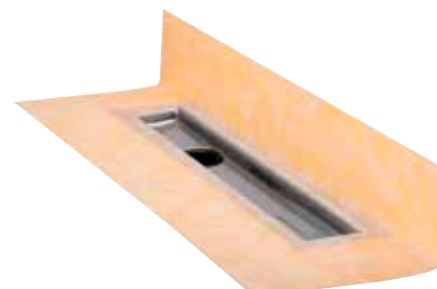
**Sættet består af følgende:**

- 1 2 stk. indvendige hjørner
(for tilslutning mod sidevægge)
- 2 Rende krop med tætningsmanchet
- 3 Rende bærer
- 4 Afløbsrør Ø 50 (L = 250 mm)
- 5 PP-vandlås

**Schlüter®-KERDI-LINE-VOS**

Linjeafvandingsæt i rustfrit stål V4A, med decentral afvanding og PP-vandlås, lodret afløb Ø 50

L (cm)	L1 (cm)	Art.-nr.	€ / sæt	P (sæt)
70	75	KLVO 50 GSE 70	385,69	10
80	85	KLVO 50 GSE 80	397,71	10
90	95	KLVO 50 GSE 90	414,43	10
100	105	KLVO 50 GSE 100	429,32	10
110	115	KLVO 50 GSE 110	438,42	10
120	125	KLVO 50 GSE 120	450,80	10

Schlüter-KERDI manchet,
liggende plant til centermonteringSchlüter-KERDI manchet,
opstillet til vægmontering**Tekniske data:**

	-V	-VS/-VOS
Afløb	Ø 50	Ø 50
Afløbseffekt	0,8 l/s	1,0 l/s
Vandlås højde	30 mm	50 mm
Monteringshøjde	24 mm	24 mm
Rist bredde inkl. Ramme:	74 mm	74 mm

INFO:

Passende rist-/rammekombinationer findes på side 211 til 214. KERDI-LINE-VOS kan ikke kombineres med KERDI-LINE-D.

Ikke et badeværelse fra samlebånd: Med elegante afvandingsløsninger, belyste vægflader og nicher med eller uden LED-lys kan du sætte accenter i badeværelset, som vil overbevise bygherrerne. De passende produkter KERDI-LINE-VARIO (fra side 204) og KERDI-BOARD nicher (fra side 278) findes i denne prislister, detaljerede oplysninger om Schlüter-LIPROTEC accentbelysning i prislister LT 24. Alle oplysninger er naturligvis også tilgængelige online på schlueter-systems.dk.

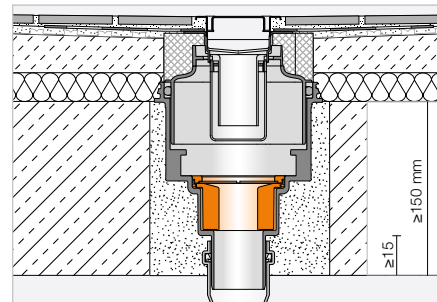


Brandbeskyttelsesindsats

Schlüter®-KERDI-LINE-BS



Schlüter-KERDI-LINE-BS er en godkendt brandbeskyttelsesindsats med klemmering. I forbindelse med linjeafvandingen KLV 50 G2 af rustfrit stål med lodrette afløb, forhindres brandoverførsel mellem etager. (Produktdatablad 8.7)



Schlüter®-KERDI-LINE-BS

Brandsikringsindsats med klemmering

Art.-nr.	€ / stk.	P (stk.)
KL BS	167,84	10

Brandbeskyttelsesindsats

Schlüter®-KERDI-DRAIN-ZBS



Schlüter-KERDI-DRAIN-ZBS er en gennemgangstætning med brandbeskyttelsesfunktion. Den bruges som alternativ til udfyldning med mørtel, i forbindelse med gulvafløbssæt KD BAV 50 GVB eller linjeafvandning af rustfrit stål KLV 50 G2 med lodrette afløb som kerneborings brandsköt (Ø 160 mm), og forhindrer dannelsen af akustiske broer. Gælder kun i forbindelse med hhv. KD BS og KL BS som godkendt brandbeskyttelse. (Produktdatablad 8.2)

Schlüter®-KERDI-DRAIN-ZBS

Gennemgangstætning med brandbeskyttelsesfunktion

Art.-nr.	€ / stk.	P (stk.)
KL ZBS	172,48	10

Vandlås

Schlüter®-KERDI-LINE-GTO



Schlüter-KERDI-LINE-GTO er en vandlås med silikone-tørklappe. Den er velegnet som alternativ til standard-vandlåse beregnet for afløbssystemer, som kun bruges sjældent (f.eks. i sommerhuse og ferieboliger), og den forhindrer den lugtdannelse, der kan opstå som følge af udtørring af vandlåsen. Med en afløbsydelse på min. 0,4 l/s kan den også erstatte seriens vandlås-system permanent. (Produktdatablad 8.7)

Schlüter®-KERDI-LINE-GTO

Tør-vandlås

Art.-nr.	€ / stk.	P (stk.)
KL GTO	32,40	10

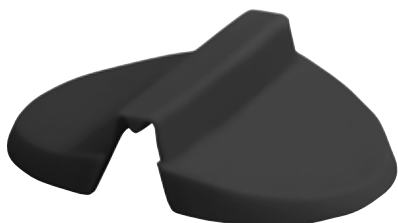
INFO:

Kan ikke benyttes til Schlüter-KERDI-LINE-F/-VS/-VOS.



Vandlås

Schlüter®-KERDI-LINE-GTM



Schlüter-KERDI-LINE-GTM er en silikone-tørklappe, som kan benyttes som erstatning/udskiftning på Schlüter-KERDI-DRAIN-R10 GT og Schlüter-KERDI-LINE-GTO.
(Produktdatablad 8.7)

Schlüter®-KERDI-LINE-GTM

Reserve-tørklappe

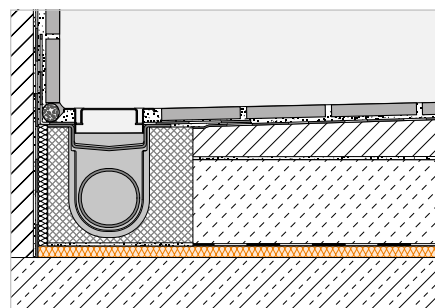
Art.-nr.	€ / stk.	P (stk.)
KL GTM	17,49	10

Lydisoleringsmåtte

Schlüter®-KERDI-LINE-SR



Schlüter-KERDI-LINE-SR er en lydisoleringsmåtte af et specielt filtmaterial med lydreducerende egenskaber. Korrekt monteret, opfylder systemkonstruktioner med Schlüter-KERDI-LINE og KERDI-LINE-SR de relevante standarders krav til overholdelse af lydreduktion i bruseområdet.
(Produktdatablad 8.7)



Schlüter®-KERDI-LINE-SR

PES-filtmåtte (indhold: 1 måtte)

Tykkelse (mm)	Art.-nr.	€ / stk.	P (stk.)
10	KL SR 250	23,01	5

Måtternes mål: 0,5 m x 0,5 m = 0,25 m²

Schlüter®-KERDI-LINE-SR

PES-filtmætter (indhold: 4 måtter)

Tykkelse (mm)	Art.-nr.	€ / pakke	P (pakke)
10	KL SR 1000	77,50	5



Schlüter®-DITRA-SOUND-KB

Tape til samlinger

38 mm x 50 m Art.-nr.	€ / stk.	P (stk.)
DS KB 38	16,11	10



INFO:

Fakta om afprøvede systemkonstruktioner kan rekvireres i vores tekniske afdeling.

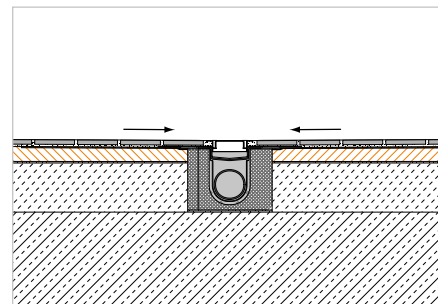
Faldelement

Schlüter®-KERDI-SHOWER-LT



Schlüter-KERDI-SHOWER-LT er et faldelement af trykstabil polystyrol med en Schlüter-KERDI-tætning, som er kacheret fra fabrikken. I brusenicher i niveau med gulvet er der tilstrækkeligt fald hen mod linjeudløbet Schlüter-KERDI-LINE, som er anbragt i midten. Faldelementet skal anbringes på et udligningslag, som skal konstrueres på begge sider af afløbsrenden. I forbindelse med vertikale afløb kan faldelementet også anbringes direkte på et egnet underlag. Individuelle mål kan tilskæres med en cutter, ved hjælp af fordefinerede skærenoter.

(Produktdatablad 8.8)



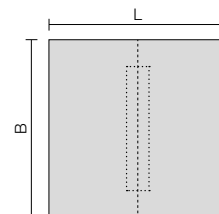
Schlüter®-KERDI-SHOWER-LT

Faldelementer til linjeafvanding, centerversion

L x B (cm)	H (mm)	Hældning %	Art.-nr.	€ / stk.	P (stk.)
100 x 100	32	2	KSLT 1000	181,53	10
122 x 122	34	2	KSLT 1220	212,82	10
139 x 139	36	2	KSLT 1395	256,65	10

INFO:

Schlüter-KERDI-SHOWER-LT passer til Schlüter-KERDI-LINE-H og -KERDI-LINE-V – passer ikke til Schlüter-KERDI-LINE-F.





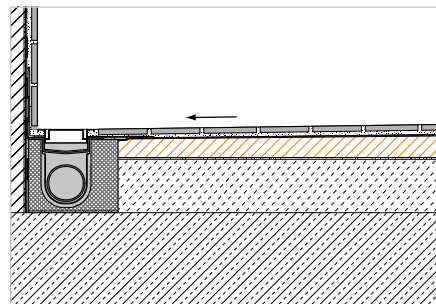
Faldelement

Schlüter®-KERDI-SHOWER-LTS



Schlüter-KERDI-SHOWER-LTS er et faldelement af trykstabil polystyrol med en Schlüter-KERDI-tætning, som er kacheret fra fabrikken. Ved brusenicher, som er i niveau med gulvet, er der tilstrækkeligt fald hen mod linjeudløbet Schlüter-KERDI-LINE, som er positioneret i væggen. Faldelementet skal anbringes på et udligningslag, som skal konstrueres på afløbsrenden. I forbindelse med vertikale afløb kan faldelementet også anbringes direkte på et egnet underlag. Individuelle mål kan tilskrives med en cutter, ved hjælp af fordefinerede skærenoter.

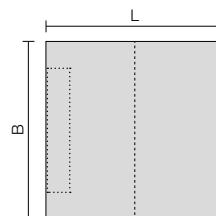
(Produktdatablad 8.8)



Schlüter®-KERDI-SHOWER-LTS

Faldelement til linjeafløb, vægversion kvadratisk

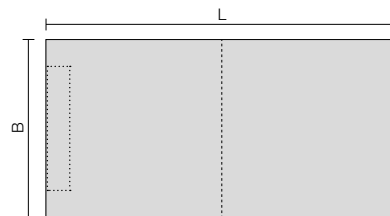
L x B (cm)	H (mm)	H1 (mm)	Hældning %	Art.-nr.	€ / stk.	P (stk.)
100 x 100	42	22	2	KSLT 1000 S	181,53	10
122 x 122	46	22	2	KSLT 1220 S	212,82	10
139 x 139	50	22	2	KSLT 1395 S	256,65	10



Schlüter®-KERDI-SHOWER-LTS

Faldelement til linjeafløb, vægversion kort side

L x B (cm)	H (mm)	H1 (mm)	Hældning %	Art.-nr.	€ / stk.	P (stk.)
139 x 91	50	22	2	KSLT 915 / 1395 S	206,57	10
183 x 91	58	22	2	KSLT 915 / 1830 S	269,17	10
193 x 96	60	22	2	KSLT 965 / 1930 S	281,68	10
200 x 136	39	13	1,25	KSLT 1365 / 2000 S*	294,21	10



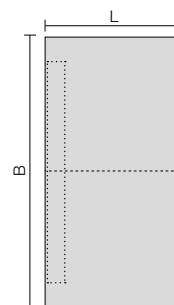
* Passende til Schlüter-KERDI-LINE-H – ikke egnet til Schlüter-KERDI-LINE-F og -KERDI-LINE-V.

Dette faldelement har et fald på 1,25 %. Kan derfor ikke kombineres med Schlüter-SHOWERPROFILE-S

Schlüter®-KERDI-SHOWER-LTS

Faldelement til linjeafløb, vægversion lang side

L x B (cm)	H (mm)	H1 (mm)	Hældning %	Art.-nr.	€ / stk.	P (stk.)
96 x 193	41	22	2	KSLT 1930 / 965 S	281,68	10



INFO:

Schlüter-KERDI-SHOWER-LTS (undtaget KSLT 1365 / 2000 S*) passer til Schlüter-KERDI-LINE-H og -KERDI-LINE-V – passer ikke til Schlüter-KERDI-LINE-F.

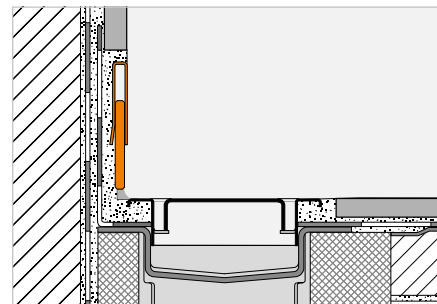
Vægtilslutningsprofil

Schlüter®-SHOWERPROFILE-R



Schlüter-SHOWERPROFILE-R er en todelt vægtilslutningsprofil til beklædning af væg-områder, der er frie som følge af faldet ved en linjeafvandning. Profilen fås i strukturbelagt eller børstet rustfrit stål. Den er forsynet med bærevæv på bagsiden til fastgørelse i fliseklæberen. Med sammensætning af de to dele kan Schlüter-SHOWERPROFILE-R højdejusteres trinløst i et område på ca. 23 til 45 mm (i to versioner).

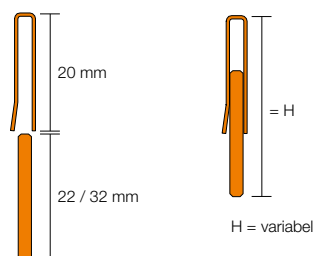
(Produktdatablad 14.1)



Schlüter®-SHOWERPROFILE-RA

2-delt vægtilslutningsprofil, børstet specialstål V4A

H (mm)	L = 1,40 m Art.-nr.	€ / stk.	KV (stk.)
23-35	SPRA 23 EB/140	79,06	40
33-45	SPRA 33 EB/140	86,67	40
	L = 1,00 m		
23-35	SPRA 23 EB/100	63,84	40
33-45	SPRA 33 EB/100	69,92	40



Schlüter®-SHOWERPROFILE-RA

2-delt vægtilslutningsprofil, rustfrit stål V4A med farvebelægning

H (mm)	L = 1,40 m Art.-nr.	€ / stk.	KV (stk.)
23-35	SPRA 23 ...*/140	102,50	40
23-35	SPRA 23 ...**/140	99,43	40
33-45	SPRA 33 ...*/140	110,70	40
33-45	SPRA 33 ...**/140	107,63	40
	L = 1,00 m		
23-35	SPRA 23 ...*/100	83,03	40
23-35	SPRA 23 ...**/100	80,46	40
33-45	SPRA 33 ...*/100	92,25	40
33-45	SPRA 33 ...**/100	89,69	40

Tilføj overflade/farve til varenr. (f.eks. SPRA 23 TSC/140)

* Overflader/farver: TSBG - TSC - TSDA - TSG - TSI - TSOB - TSSG

** Overflader/farver: MBW - MGS

Mulige overflader | Farver



Der findes en oversigt over overflader og farver fra side 342.



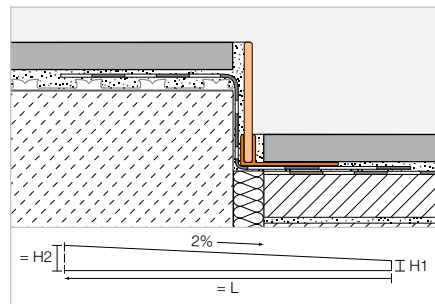
Faldkile

Schlüter®-SHOWERPROFILE-S



Schlüter-SHOWERPROFILE-S er en faldkile, bestående af en fladprofil i børstet eller strukturbelagt, rustfrit stål med et fald på 2 %, til beklædning af sidedykker på brusekabiner i gulvniveau. Profilen er forsynet med bærevæv på bagsiden til fastgørelse i fliseklæberen. Med til systemet hører en bæreprøfil i hård pvc i forskellige højder, med U-formet not, som bruges til montering i gulvet. Højdejustering foretages ved at afkorte faldkilen i overlængde på den lave og/eller høje side efter behov. Faldkilen kan bruges i højre eller venstre side ved overgang til gulv eller under fliserne på en sidevæg.

(Produktdatablad 14.1)



Schlüter®-SHOWERPROFILE-SPS 50

PVC-bæreprøfil med faldkile, rustfrit stål V4A børstet, H1 = 6 mm

H (mm)	L = 2,00 m Art.-nr.	€ / stk.	KV (stk.)
5	SPSA 50 EB/200	112,52	40
	L = 1,60 m		
5	SPSA 50 EB/160	78,45	40
	L = 1,20 m		
5	SPSA 50 EB/120	57,22	40

Schlüter®-SHOWERPROFILE-SPS 100

PVC-bæreprøfil med faldkile, rustfrit stål V4A børstet, H1 = 10 mm

H (mm)	L = 2,00 m Art.-nr.	€ / stk.	KV (stk.)
10	SPSB 100 EB/200	119,40	40
	L = 1,60 m		
10	SPSB 100 EB/160	80,34	40
	L = 1,20 m		
10	SPSB 100 EB/120	61,34	40

Schlüter®-SHOWERPROFILE-SPS 125

PVC-bæreprøfil med faldkile, rustfrit stål V4A børstet, H1 = 10 mm

H (mm)	L = 2,00 m Art.-nr.	€ / stk.	KV (stk.)
12,5	SPSB 125 EB/200	119,40	40
	L = 1,60 m		
12,5	SPSB 125 EB/160	80,34	40
	L = 1,20 m		
12,5	SPSB 125 EB/120	61,34	40

Schlüter®-SHOWERPROFILE-SPS 50

PVC-bæreprøfil med faldkile, rustfrit stål V4A farvebelagt, H1 = 6 mm

H (mm)	L = 2,00 m Art.-nr.	€ / stk.	KV (stk.)
5	SPSA 50 ...*/200	140,94	40
5	SPSA 50 ...**/200	143,50	40
	L = 1,60 m		
5	SPSA 50 ...*/160	99,43	40
5	SPSA 50 ...**/160	102,50	40
	L = 1,20 m		
5	SPSA 50 ...*/120	72,78	40
5	SPSA 50 ...**/120	74,83	40

Schlüter®-SHOWERPROFILE-SPS 100

PVC-bæreprøfil med faldkile, rustfrit stål V4A farvebelagt, H1 = 10 mm

H (mm)	L = 2,00 m Art.-nr.	€ / stk.	KV (stk.)
10	SPSB 100 ...*/200	148,63	40
10	SPSB 100 ...**/200	153,75	40
	L = 1,60 m		
10	SPSB 100 ...*/160	101,48	40
10	SPSB 100 ...**/160	104,55	40
	L = 1,20 m		
10	SPSB 100 ...*/120	79,95	40
10	SPSB 100 ...**/120	82,00	40

Schlüter®-SHOWERPROFILE-SPS 125

PVC-bæreprøfil med faldkile, rustfrit stål V4A farvebelagt, H1 = 10 mm

H (mm)	L = 2,00 m Art.-nr.	€ / stk.	KV (stk.)
12,5	SPSB 125 ...*/200	148,63	40
12,5	SPSB 125 ...**/200	153,75	40
	L = 1,60 m		
12,5	SPSB 125 ...*/160	101,48	40
12,5	SPSB 125 ...**/160	104,55	40
	L = 1,20 m		
12,5	SPSB 125 ...*/120	79,95	40
12,5	SPSB 125 ...**/120	82,00	40

Tilføj overflade/farve til varenr. (f.eks. SPSB 125 MGS/200)

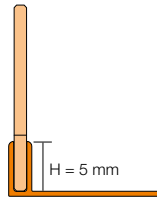
* Overflader/farver: MBW - MGS

** Overflader/farver: TSBG - TSC - TSDA - TSG - TSI - TSOB - TSSG

Mulige overflader | Farver



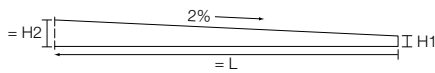
Der findes en oversigt over overflader og farver fra side 342.



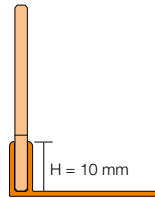
SPS 50

H = højde bæreprøfil

SPS 50 er egnet til flisetykkelser på 6–9 mm



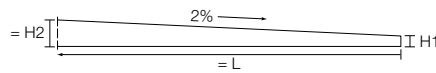
Faldkile 120 cm: H2 = 30 mm, H1 = 6 mm
 Faldkile 160 cm: H2 = 38 mm, H1 = 6 mm
 Faldkile 200 cm: H2 = 46 mm, H1 = 6 mm



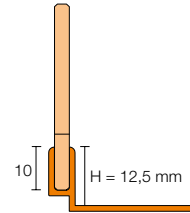
SPS 100

H = højde bæreprøfil

SPS 100 er egnet til flisetykkelser på 10–18 mm



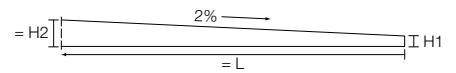
Faldkile 120 cm: H2 = 34 mm, H1 = 10 mm
 Faldkile 160 cm: H2 = 42 mm, H1 = 10 mm
 Faldkile 200 cm: H2 = 50 mm, H1 = 10 mm



SPS 125

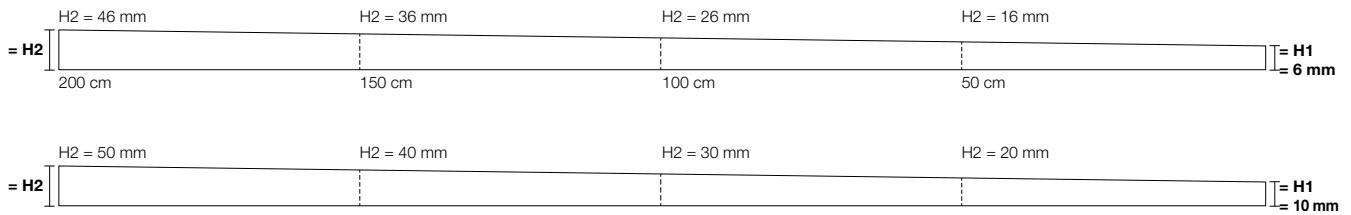
H = højde bæreprøfil

SPS 125 er egnet til flisetykkelser på 12,5–20 mm



Faldkile 120 cm: H2 = 34 mm, H1 = 10 mm
 Faldkile 160 cm: H2 = 42 mm, H1 = 10 mm
 Faldkile 200 cm: H2 = 50 mm, H1 = 10 mm

2% = 2 mm / 10 cm



INFO:

Til større flisetykkelser kan der på anfordring leveres faldkiler med højere bæreprøfiler, med højderne 15, 18 og 22 mm.

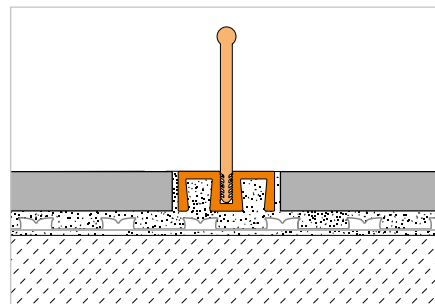


Skvulpeværnsprofil

Schlüter®-SHOWERPROFILE-WS



Schlüter-SHOWERPROFILE-WS er en todelt profil af elokseret aluminium, som forhindrer vandet i at løbe ud på hele gulvfladen ved brusebade. Bæreprøfilen forankres i fliseklæberen, i forbindelsen med fliselægningen. Bæreprøfilen kan herefter udstyres med en halvrund- eller lodretstående indsats. Begge variationer er velegnede til kørestolsbrug. (Produktdatablad 14.2)



Schlüter®-SHOWERPROFILE-WS

Bæreprøfil, elokseret aluminium, natur

L = 3,00 m Art.-nr.	€ / m	KV (stk.)
SPWS 19 AE / 300	24,72	40
L = 2,50 m		
SPWS 19 AE	24,72	40
L = 1,00 m		
SPWS 19 AE / 100	25,77	40

Indsats

Schlüter®-SHOWERPROFILE-WSL

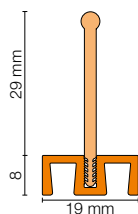
Lodretstående indsats

L = 3,00 m Art.-nr.	€ / m	KV (stk.)
SPWSL 30 T / 300	15,39	40
L = 2,50 m		
SPWSL 30 T	15,39	40
L = 1,00 m		
SPWSL 30 T / 100	15,39	40

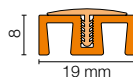
Schlüter®-SHOWERPROFILE-WSC

Halvrund indsats

L = 3,00 m Art.-nr.	€ / m	KV (stk.)
SPWSC 16 GS / 300	12,72	40
L = 2,50 m		
SPWSC 16 GS	12,72	40
L = 1,00 m		
SPWSC 16 GS / 100	12,72	40



SHOWERPROFILE-WS + -WSL



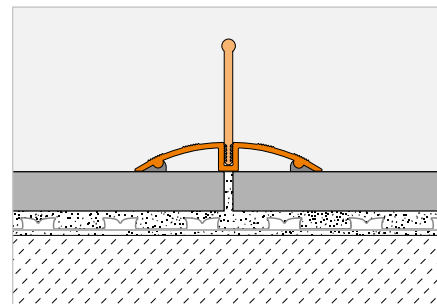
SHOWERPROFILE-WS + -WSC

Skvulpeværnsprofil

Schlüter®-SHOWERPROFILE-WSK



Schlüter-SHOWERPROFILE-WSK er en todelt profil af elokseret aluminium, som forhindrer vandet i at løbe ud på hele gulvfladen ved brusebade. Bæreprøfilen påklæbes den eksisterende flisebelægning. Bæreprøfilen kan herefter udstyres med en halv- eller lodretstående indsats. Begge variationer er velegnede til kørestolsbrug. (Produktdatablad 14.2)



Schlüter®-SHOWERPROFILE-WSK

Bæreprøfil, elokseret aluminium, natur

L = 3,00 m Art.-nr.	€ / m	KV (stk.)
SPWSK 52 AE / 300	28,95	40
L = 2,50 m		
SPWSK 52 AE	28,95	40
L = 1,00 m		
SPWSK 52 AE / 100	29,99	40

Indsats | Endekappe

Schlüter®-SHOWERPROFILE-WSL

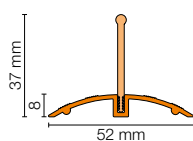
Lodretstående indsats

L = 3,00 m Art.-nr.	€ / m	KV (stk.)
SPWSL 30 T / 300	15,39	40
L = 2,50 m		
SPWSL 30 T	15,39	40
L = 1,00 m		
SPWSL 30 T / 100	15,39	40

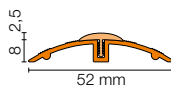
Schlüter®-SHOWERPROFILE-WSC

Halvrund indsats

L = 3,00 m Art.-nr.	€ / m	KV (stk.)
SPWSC 16 GS / 300	12,72	40
L = 2,50 m		
SPWSC 16 GS	12,72	40
L = 1,00 m		
SPWSC 16 GS / 100	12,72	40



SHOWERPROFILE-WSK + -WSL

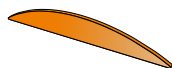


SHOWERPROFILE-WSK + -WSC

Schlüter®-SHOWERPROFILE-WSK/EK

Endekappe

Art.-nr.	€ / stk.	P (stk.)
EK / SPWSK 52 AE	4,03	50



SHOWERPROFILE-WSK/EK



Monteringsprofil

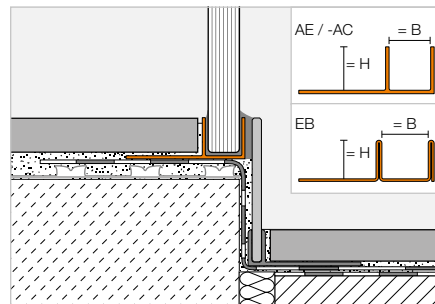


Schlüter®-DECO-SG



Schlüter-DECO-SG er en dekorativ profil til fugedesign i flisebelægninger. Den danner, alt efter ønske, en 12 mm eller 15 mm bred skyggefuge. Fugen er særlig velegnet til integrering og fiksering af glaselementer i gulv- og vægområder.

(Produktdatablad 2.16)



Schlüter®-DECO-SG-AE

Elokseret aluminium, B = 12 mm

H (mm)	L = 2,50 m Art.-nr.	€ / m	KV (stk.)
8	SG 80 AE 12	18,40	120
10	SG 100 AE 12	18,88	120
11	SG 110 AE 12	19,31	120
12,5	SG 125 AE 12	19,82	120

Schlüter®-DECO-SG-EB

Børstet rustfrit stål V4A, B = 12 mm

H (mm)	L = 2,50 m Art.-nr.	€ / m	KV (stk.)
8	SG 80 EB 12	51,47	120
10	SG 100 EB 12	54,05	120
11	SG 110 EB 12	56,61	120
12,5	SG 125 EB 12	59,18	120

Schlüter®-DECO-SG-AC

Farvebelagt aluminium, B = 12 mm

H (mm)	L = 2,50 m Art.-nr.	€ / m	KV (stk.)
8	SG 80 BW 12	21,53	120
10	SG 100 BW 12	22,04	120
11	SG 110 BW 12	22,55	120
12,5	SG 125 BW 12	23,06	120

Schlüter®-DECO-SG-AE

Elokseret aluminium, B = 15 mm

H (mm)	L = 2,50 m Art.-nr.	€ / m	KV (stk.)
8	SG 80 AE 15	21,29	120
10	SG 100 AE 15	21,60	120
11	SG 110 AE 15	22,36	120
12,5	SG 125 AE 15	22,85	120

Schlüter®-DECO-SG-EB

Børstet rustfrit stål V4A, B = 15 mm

H (mm)	L = 2,50 m Art.-nr.	€ / m	KV (stk.)
8	SG 80 EB 15	55,33	120
10	SG 100 EB 15	57,90	120
11	SG 110 EB 15	60,48	120
12,5	SG 125 EB 15	63,05	120

Schlüter®-DECO-SG-AC

Farvebelagt aluminium, B = 15 mm

H (mm)	L = 2,50 m Art.-nr.	€ / m	KV (stk.)
8	SG 80 BW 15	25,11	120
10	SG 100 BW 15	25,63	120
11	SG 110 BW 15	26,14	120
12,5	SG 125 BW 15	26,65	120

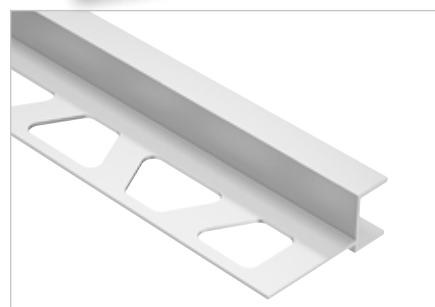
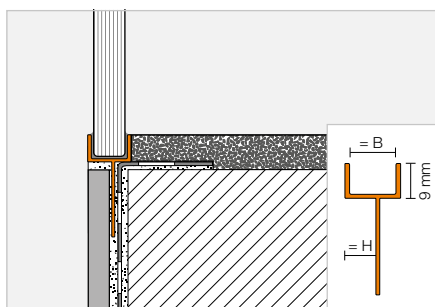
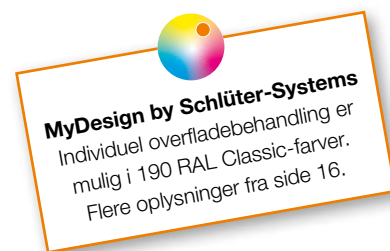


Farvekode til rådighed:

BW

Farver: BW

Der findes en oversigt over overflader og farver fra side 342.



Schlüter®-DECO-SGC-AE

Elokseret aluminium, B = 12 mm

H (mm)	L = 2,50 m Art.-nr.	€ / m	KV (stk.)
8	SGC 80 AE 12	19,89	120
10	SGC 100 AE 12	20,35	120
11	SGC 110 AE 12	20,87	120
12,5	SGC 125 AE 12	21,38	120

Schlüter®-DECO-SGC-AE

Elokseret aluminium, B = 15 mm

H (mm)	L = 2,50 m Art.-nr.	€ / m	KV (stk.)
8	SGC 80 AE 15	23,01	120
10	SGC 100 AE 15	23,30	120
11	SGC 110 AE 15	24,11	120
12,5	SGC 125 AE 15	24,63	120



Schlüter®-KERDI-DRAIN

Afvanding som du ønsker det

- ✓ Gulvafløbssystem til central afvanding
- ✓ Sikker tilslutning til samlingstætning med Schlüter-KERDI
- ✓ Forskellige rist-/rammevarianter
- ✓ Designriste af børstet, rustfrit stål
- ✓ Vandret og lodret afvanding
- ✓ Inklusiv Schlüter-KERDI-manchet til implementering i samlingstætningen





Schlüter®-KERDI-DRAIN

Brusekabiner i gulvhøjde med center-afvanding

Schlüter-KERDI-DRAIN center-afvanding fører spildevandet enten lodret eller vandret mod afløbet. Schlüter-KERDI-SHOWER faldelement sikrer et jævnt og tætnet underlag til flisebelægningen. Schlüter-SHOWERPROFILE beklæder åbne randområder af bruseren som skulpeværn. Schlüter-DECO-SG er en elegant fiksering af glaselementer i deres positioner. Schlüter-KERDI og -DITRA sørger for tætning i væg- og gulvområdet. Stødtætninger foretages med Schlüter-KERDI-KEBA-tætningsbånd i forbindelse med Schlüter-KERDI-COLL.
(Produktdatablad 8.2)

Robust og gennemprøvet i praksis: Vores klassikere



Design 1: CLASSIC



Design 1: CLASSIC



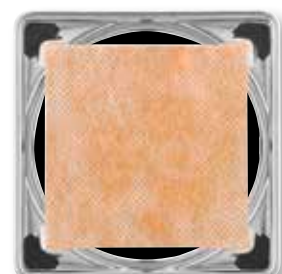
Design 1: CLASSIC ROUND



Design 2: TRAPEZOID

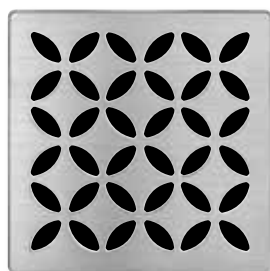


Design 3: SQUARE



Design 4: TILE

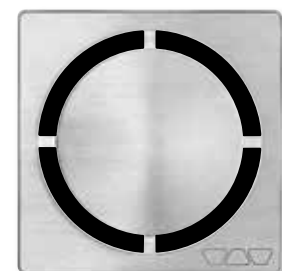
Schlüter®-KERDI-DRAIN-STYLE



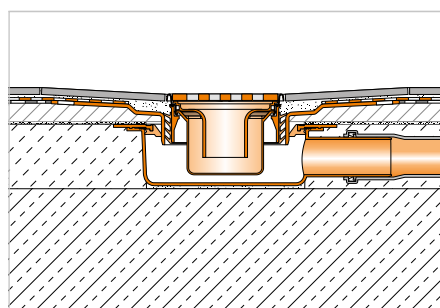
Design 5: FLORAL



Design 6: CURVE



Design 7: PURE



- | | |
|--|--------------|
| ① Schlüter®-KERDI-DRAIN-afløbsskåle | Side 243–252 |
| ② Schlüter®-KERDI-DRAIN rist-/rammesæt | Side 243–252 |
| ③ Schlüter®-KERDI-SHOWER | Side 259–260 |
| ④ Schlüter®-DITRA | Side 169 |
| ⑤ Schlüter®-KERDI 200 | Side 190 |
| ⑥ Schlüter®-KERDI-KEBA | Side 191 |
| ⑦ Schlüter®-SHOWERPROFILE-WS/-WSK | Side 236–237 |
| ⑧ Schlüter®-DECO-SG | Side 238 |
| ⑨ Schlüter®-DILEX-RF | Side 141 |

På de følgende sider kan du finde alle kombinationsmuligheder af sæt med rist/ramme og sæt med gulvafløb med vandrette eller lodrette afløb. Samt enkelte dele til brug ved udskiftningen eller erstatningen mm. samt specialløsninger.



Schlüter®-KERDI-DRAIN

Vandret afløb med vandlås

Punktafvanding indendørs

Rist-/rammesæt

- ① Rist af rustfrit stål med rørstykke
- ② Højdefikseringsring

Afløbssæt

- ③ Schlüter-KERDI manchete
- ④ Forhøjningsstykke til fliseklæb
- ⑤ Afløbshus i råbeton

INFO:
Gulvafløbssæt og rist-/rammesæt skal bestilles separat.

Særlige karakteristika for ristene



Kun KERDI-DRAIN-BASE:
Ristene er udstyret med vandlås og læbepakning.



Ristene omfatter en rammeforlængelse (bortset fra KD R10 ED4) og en højdefiksering. Disse riste er uden vandlås, da vandlåsen er indbygget i gulvafløbssættet. Alle riste inkl. smudsfangssi, bortset fra KD R10 ED4, KD R15 ED1 S, KD R15 ED1 SB og KD R15 ED1 SR.

Rist-design



Design 1
CLASSIC



Design 1
CLASSIC
ROUND



Design 2
TRAPEZOID



Design 3
SQUARE



Design 4
TILE



Design 5
FLORAL



Design 6
CURVE



Design 7
PURE

Ø 40/50

Afløbseffekt: 0,4 l/s, Min. konstruktionshøjde: 75 (70) mm

Afløbssæt



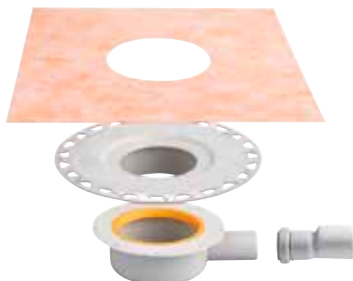
Rist-/rammesæt inkl. vandlås

L x B (cm)

Art.-nr.

€ / stk.

Schlüter®-KERDI-DRAIN-BASE



Design 1, rustfrit stål med skruer	10 x 10	KD R10 ED1 SGV	76,24
Design 1, rustfrit stål V4A med skruer	10 x 10	KD R10 V4A D1 SGV	92,53
Design 1, rustfrit stål højglanspoleret med skruer	10 x 10	KD R10 EPD1 SGV	81,74
Design 1, rustfrit stål	10 x 10	KD R10 ED1 GV	76,24
Design 1, rustfrit stål olieslebet bronze med skruer	10 x 10	KD R10 EOB D1 SGV	103,65
Design 2, børstet rustfrit stål	10 x 10	KD R10 ED2 GV	129,57
Design 3, børstet rustfrit stål	10 x 10	KD R10 ED3 GV	129,57
Design 4, belægningsholder	10 x 10	KD R10 ED4 GV	76,24
Design 5, børstet rustfrit stål	10 x 10	KD IF 10 EB D5 GV	127,67
Design 6, børstet rustfrit stål	10 x 10	KD IF 10 EB D6 GV	127,67
Design 7, børstet rustfrit stål	10 x 10	KD IF 10 EB D7 GV	130,25

Art.-nr.

€ / stk.

KD BH 40

74,04**Ø 50**

Afløbseffekt: 0,6 l/s, Min. konstruktionshøjde: 97 mm

Afløbssæt

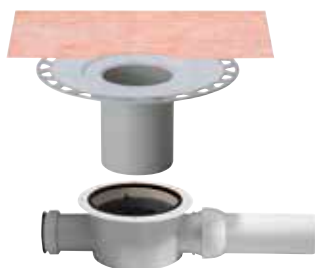


Rist-/rammesæt

L x B (cm)

Art.-nr.

€ / stk.



Design 1, rustfrit stål med skruer	10 x 10	KD R10 ED1 S	65,15
Design 1, rustfrit stål V4A med skruer	10 x 10	KD R10 V4A D1 S	81,43
Design 1, rustfrit stål højglanspoleret med skruer	10 x 10	KD R10 EPD1 S	69,84
Design 1, rustfrit stål	10 x 10	KD R10 ED1	65,15
Design 1, rustfrit stål olieslebet bronze med skruer	10 x 10	KD R10 EOB D1 S	92,53
Design 1, rustfrit stål med skruer	15 x 15	KD R15 ED1 S	88,84
Design 1, rustfrit stål med skruer (rund)	15 x 15	KD R15 ED1 SR	88,84
Design 2, børstet rustfrit stål	10 x 10	KD R10 ED2	118,47
Design 3, børstet rustfrit stål	10 x 10	KD R10 ED3	118,47
Design 4, belægningsholder	10 x 10	KD R10 ED4	65,15
Design 5, børstet rustfrit stål	10 x 10	KD IF 10 EB D5	115,98
Design 6, børstet rustfrit stål	10 x 10	KD IF 10 EB D6	115,98
Design 7, børstet rustfrit stål	10 x 10	KD IF 10 EB D7	118,59

Art.-nr.

€ / stk.

KD BH 50 GV

111,07**Ø 50/70**

Afløbseffekt: 0,8 l/s, Min. konstruktionshøjde: 115 mm

Afløbssæt

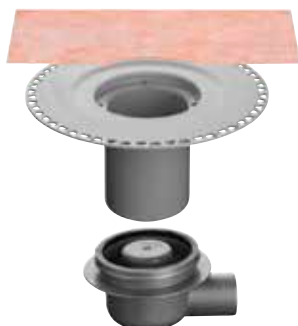


Rist-/rammesæt

L x B (cm)

Art.-nr.

€ / stk.



Design 1, rustfrit stål med skruer	15 x 15	KD R15 ED1 SB	79,25
------------------------------------	---------	---------------	--------------

Art.-nr.

€ / stk.

KD BH 5070 GVB

119,07

P = 10 styk



Schlüter®-KERDI-DRAIN

Lodret afløb med vandlås

Punktafvanding indendørs



Særlige egenskaber ved ristene – vandlås i gulvafløbssættet



Ristene omfatter en rammeforlængelse (bortset fra KD R10 ED4) og en højdefiksering. Disse riste er uden vandlås, da vandlåsen er indbygget i gulvafløbssættet. Alle riste inkl. smudsfangssi, bortset fra KD R10 ED4, KD R15 ED1 S, KD R15 ED1 SB og KD R15 ED1 SR.



Rist-design



Design 1
CLASSIC



Design 1
CLASSIC
ROUND



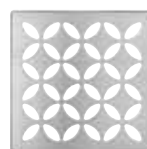
Design 2
TRAPEZOID



Design 3
SQUARE



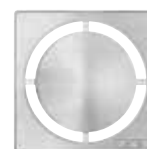
Design 4
TILE



Design 5
FLORAL



Design 6
CURVE



Design 7
PURE

Ø 50

Afløbseffekt: 0,6 l/s

Afløbssæt



Art.-nr.	€ / stk.
KD BV 50 GV	82,91

Rist-/rammesæt	L x B (cm)	Art.-nr.	€ / stk.
Design 1, rustfrit stål med skruer	10 x 10	KD R10 ED1 S	65,15
Design 1, rustfrit stål V4A med skruer	10 x 10	KD R10 V4A D1 S	81,43
Design 1, rustfrit stål højglanspoleret med skruer	10 x 10	KD R10 EPD1 S	69,84
Design 1, rustfrit stål	10 x 10	KD R10 ED1	65,15
Design 1, rustfrit stål olieslebet bronze med skruer	10 x 10	KD R10 E0B D1 S	92,53
Design 1, rustfrit stål med skruer	15 x 15	KD R15 ED1 S	88,84
Design 1, rustfrit stål med skruer (rund)	15 x 15	KD R15 ED1 SR	88,84
Design 2, børstet rustfrit stål	10 x 10	KD R10 ED2	118,47
Design 3, børstet rustfrit stål	10 x 10	KD R10 ED3	118,47
Design 4, belægningsholder	10 x 10	KD R10 ED4	65,15
Design 5, børstet rustfrit stål	10 x 10	KD IF 10 EB D5	115,98
Design 6, børstet rustfrit stål	10 x 10	KD IF 10 EB D6	115,98
Design 7, børstet rustfrit stål	10 x 10	KD IF 10 EB D7	118,59

Ø 50

Afløbseffekt: 0,6 l/s

Afløbssæt



Art.-nr.	€ / stk.
KD BV 50 GVB	119,07

Rist-/rammesæt	L x B (cm)	Art.-nr.	€ / stk.
Design 1, rustfrit stål med skruer	10 x 10	KD R10 ED1 S	65,15
Design 1, rustfrit stål V4A med skruer	10 x 10	KD R10 V4A D1 S	81,43
Design 1, rustfrit stål højglanspoleret med skruer	10 x 10	KD R10 EPD1 S	69,84
Design 1, rustfrit stål	10 x 10	KD R10 ED1	65,15
Design 1, rustfrit stål olieslebet bronze med skruer	10 x 10	KD R10 E0B D1 S	92,53
Design 2, børstet rustfrit stål	10 x 10	KD R10 ED2	118,47
Design 3, børstet rustfrit stål	10 x 10	KD R10 ED3	118,47
Design 4, belægningsholder	10 x 10	KD R10 ED4	65,15
Design 5, børstet rustfrit stål	10 x 10	KD IF 10 EB D5	115,98
Design 6, børstet rustfrit stål	10 x 10	KD IF 10 EB D6	115,98
Design 7, børstet rustfrit stål	10 x 10	KD IF 10 EB D7	118,59

Ø 50

Afløbseffekt: 1,8 l/s

Afløbssæt



Art.-nr.	€ / stk.
KD BAV 50 GVB	126,59

Rist-/rammesæt	L x B (cm)	Art.-nr.	€ / stk.
Design 1, rustfrit stål med skruer	15 x 15	KD R15 ED1 SB	79,25



Schlüter®-KERDI-DRAIN

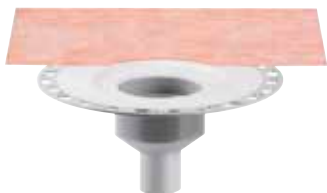
Lodret afløb med vandlås

Punktafvanding indendørs

Ø 50

Afløbseffekt: 0,6 l/s

Afløbssæt



Art.-nr.	€ / stk.
KD BV 50	62,17

Rist-/rammesæt inkl. vandlås	L x B (cm)	Art.-nr.	€ / stk.
Design 1, rustfrit stål med skruer	10 x 10	KD R10 ED1 SGV	76,24
Design 1, rustfrit stål V4A med skruer	10 x 10	KD R10 V4A D1 SGV	92,53
Design 1, rustfrit stål højglanspoleret med skruer	10 x 10	KD R10 EPD1 SGV	81,74
Design 1, rustfrit stål	10 x 10	KD R10 ED1 GV	76,24
Design 1, rustfrit stål olieslebet bronze med skruer	10 x 10	KD R10 EOB D1 SGV	103,65
Design 2, børstet rustfrit stål	10 x 10	KD R10 ED2 GV	129,57
Design 3, børstet rustfrit stål	10 x 10	KD R10 ED3 GV	129,57
Design 4, belægningsholder	10 x 10	KD R10 ED4 GV	76,24
Design 5, børstet rustfrit stål	10 x 10	KD IF 10 EB D5 GV	127,67
Design 6, børstet rustfrit stål	10 x 10	KD IF 10 EB D6 GV	127,67
Design 7, børstet rustfrit stål	10 x 10	KD IF 10 EB D7 GV	130,25

Ø 70

Afløbseffekt: 0,6 l/s

Afløbssæt



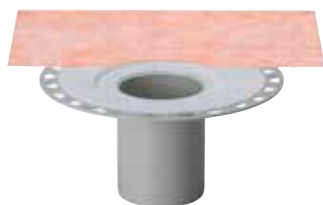
Art.-nr.	€ / stk.
KD BV 70	62,17

Rist-/rammesæt inkl. vandlås	L x B (cm)	Art.-nr.	€ / stk.
Design 1, rustfrit stål med skruer	10 x 10	KD R10 ED1 SGV	76,24
Design 1, rustfrit stål V4A med skruer	10 x 10	KD R10 V4A D1 SGV	92,53
Design 1, rustfrit stål højglanspoleret med skruer	10 x 10	KD R10 EPD1 SGV	81,74
Design 1, rustfrit stål	10 x 10	KD R10 ED1 GV	76,24
Design 1, rustfrit stål olieslebet bronze med skruer	10 x 10	KD R10 EOB D1 SGV	103,65
Design 2, børstet rustfrit stål	10 x 10	KD R10 ED2 GV	129,57
Design 3, børstet rustfrit stål	10 x 10	KD R10 ED3 GV	129,57
Design 4, belægningsholder	10 x 10	KD R10 ED4 GV	76,24
Design 5, børstet rustfrit stål	10 x 10	KD IF 10 EB D5 GV	127,67
Design 6, børstet rustfrit stål	10 x 10	KD IF 10 EB D6 GV	127,67
Design 7, børstet rustfrit stål	10 x 10	KD IF 10 EB D7 GV	130,25

Ø 100

Afløbseffekt: 0,6 l/s

Afløbssæt



Afløbssæt	Rist-/rammesæt inkl. vandlås	L x B (cm)	Art.-nr.	€ / stk.
	Design 1, rustfrit stål med skruer	10 x 10	KD R10 ED1 SGV	76,24
	Design 1, rustfrit stål V4A med skruer	10 x 10	KD R10 V4A D1 SGV	92,53
	Design 1, rustfrit stål højglanspoleret med skruer	10 x 10	KD R10 EPD1 SGV	81,74
	Design 1, rustfrit stål	10 x 10	KD R10 ED1 GV	76,24
	Design 1, rustfrit stål olieslebet bronze med skruer	10 x 10	KD R10 EOB D1 SGV	103,65
	Design 2, børstet rustfrit stål	10 x 10	KD R10 ED2 GV	129,57
	Design 3, børstet rustfrit stål	10 x 10	KD R10 ED3 GV	129,57
	Design 4, belægningsholder	10 x 10	KD R10 ED4 GV	76,24
	Design 5, børstet rustfrit stål	10 x 10	KD IF 10 EB D5 GV	127,67
	Design 6, børstet rustfrit stål	10 x 10	KD IF 10 EB D6 GV	127,67
	Design 7, børstet rustfrit stål	10 x 10	KD IF 10 EB D7 GV	130,25

Art.-nr.	€ / stk.
KD BV 100	62,17

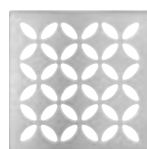
P = 10 styk

Særlige egenskaber ved ristene – vandlås i rist-/rammesættet



Ristene er udstyret med vandlås og læbebepakning.

Rist-design

Design 1
CLASSICDesign 2
TRAPEZOIDDesign 3
SQUAREDesign 4
TILEDesign 5
FLORALDesign 6
CURVEDesign 7
PURE



Schlüter®-KERDI-DRAIN

Vandret afløb uden vandlås

Punktafvanding udendørs

Rist-/rammesæt

- ① Rist af rustfrit stål med rørstykke
- ② Højdefikseringsring

Afløbssæt

- ③ Schlüter-KERDI manchert
- ④ Forhøjningsstykke til fliseklæb
- ⑤ Indløbelement
- ⑥ Schlüter-TROBA-PLUS 8 drænmanchet
- ⑦ Flangering af rustfrit stål
- ⑧ Afløbsskål med tætningstilslutning

INFO:
Gulv afløbssæt og rist-/rammesæt skal bestilles separat.

Særlige karakteristika for ristene



Ristene til alle gulv afløb omfatter en ramme forlængelse (bortset fra KD R10 ED4) og en højdefiksering. Disse riste er uden vandlås. Alle riste inkl. smudsfangssi, bortset fra KD R10 ED4, KD R15 ED1 S, KD R15 ED1 SB og KD R15 ED1 SR.



Rist-design



Design 1
CLASSIC



Design 1
CLASSIC
ROUND



Design 2
TRAPEZOID



Design 3
SQUARE



Design 4
TILE

Ø 50

Afløbssæt

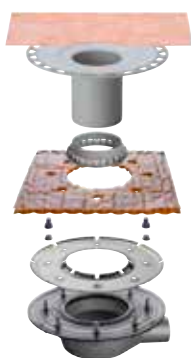


Art.-nr.	€ / stk.
KD BH 50 B	115,76

Rist-/rammesæt	L x B (cm)	Art.-nr.	€ / stk.
Design 1, rustfrit stål med skruer	10 x 10	KD R10 ED1 S	65,15
Design 1, rustfrit stål V4A med skruer	10 x 10	KD R10 V4A D1 S	81,43
Design 1, rustfrit stål	10 x 10	KD R10 ED1	65,15
Design 1, rustfrit stål olieslebet bronze med skruer	10 x 10	KD R10 EOB D1 S	92,53
Design 1, rustfrit stål med skruer	15 x 15	KD R15 ED1 S	88,84
Design 1, rustfrit stål med skruer (rund)	15 x 15	KD R15 ED1 SR	88,84
Design 2, børstet rustfrit stål	10 x 10	KD R10 ED2	118,47
Design 3, børstet rustfrit stål	10 x 10	KD R10 ED3	118,47
Design 4, belægningsholder	10 x 10	KD R10 ED4	65,15

Ø 50

Afløbssæt



Art.-nr.	€ / stk.
KD BH 50 MSBB	226,02

Rist-/rammesæt	L x B (cm)	Art.-nr.	€ / stk.
Design 1, rustfrit stål med skruer	10 x 10	KD R10 ED1 S	65,15
Design 1, rustfrit stål V4A med skruer	10 x 10	KD R10 V4A D1 S	81,43
Design 1, rustfrit stål	10 x 10	KD R10 ED1	65,15
Design 1, rustfrit stål olieslebet bronze med skruer	10 x 10	KD R10 EOB D1 S	92,53
Design 1, rustfrit stål med skruer	15 x 15	KD R15 ED1 S	88,84
Design 1, rustfrit stål med skruer (rund)	15 x 15	KD R15 ED1 SR	88,84
Design 2, børstet rustfrit stål	10 x 10	KD R10 ED2	118,47
Design 3, børstet rustfrit stål	10 x 10	KD R10 ED3	118,47
Design 4, belægningsholder	10 x 10	KD R10 ED4	65,15

P = 10 styk

INFO: Med tætningstilslutning for bitumen og plastbaner.



Schlüter®-KERDI-DRAIN

Lodret afløb uden vandlås

Punktafvanding udendørs



①

②

Rist-/rammesæt

- ① Rist af rustfrit stål med rørstykke
- ② Højdefikseringsring



③



④

⑤

Afløbssæt

- ③ Schlüter-KERDI manchet
- ④ Forhøjningsstykke til fliseklæb
- ⑤ Afløbsskål uden vandlås

INFO:

Gulvafløbssæt og rist-/rammesæt skal bestilles separat.

Særlige karakteristika for ristene



Ristene til alle gulvafløb omfatter en ramme-forlængelse (bortset fra KD R10 ED4) og en højdefiksering. Disse riste er uden vandlås. Alle riste inkl. smudsfangssi, bortset fra KD R10 ED4, KD R15 ED1 S, KD R15 ED1 SB og KD R15 ED1 SR.



Rist-design



Design 1
CLASSIC



Design 1
CLASSIC
ROUND



Design 2
TRAPEZOID



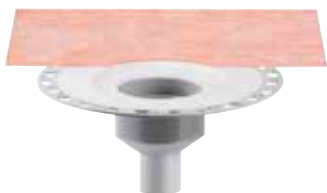
Design 3
SQUARE



Design 4
TILE

Ø 50

Afløbssæt



Art.-nr.

€ / stk.

KD BV 50

62,17

Rist-/rammesæt	L x B (cm)	Art.-nr.	€ / stk.
Design 1, rustfrit stål med skruer	10 x 10	KD R10 ED1 S	65,15
Design 1, rustfrit stål V4A med skruer	10 x 10	KD R10 V4A D1 S	81,43
Design 1, rustfrit stål	10 x 10	KD R10 ED1	65,15
Design 1, rustfrit stål olieslebet bronze med skruer	10 x 10	KD R10 EOB D1 S	92,53
Design 1, rustfrit stål med skruer	15 x 15	KD R15 ED1 S	88,84
Design 1, rustfrit stål med skruer (rund)	15 x 15	KD R15 ED1 SR	88,84
Design 2, børstet rustfrit stål	10 x 10	KD R10 ED2	118,47
Design 3, børstet rustfrit stål	10 x 10	KD R10 ED3	118,47
Design 4, belægningsholder	10 x 10	KD R10 ED4	65,15

Ø 70

Afløbssæt



Art.-nr.

€ / stk.

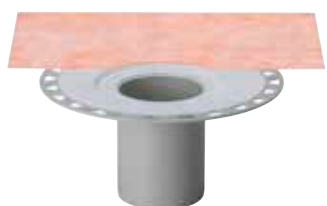
KD BV 70

62,17

Rist-/rammesæt	L x B (cm)	Art.-nr.	€ / stk.
Design 1, rustfrit stål med skruer	10 x 10	KD R10 ED1 S	65,15
Design 1, rustfrit stål V4A med skruer	10 x 10	KD R10 V4A D1 S	81,43
Design 1, rustfrit stål	10 x 10	KD R10 ED1	65,15
Design 1, rustfrit stål olieslebet bronze med skruer	10 x 10	KD R10 EOB D1 S	92,53
Design 1, rustfrit stål med skruer	15 x 15	KD R15 ED1 S	88,84
Design 1, rustfrit stål med skruer (rund)	15 x 15	KD R15 ED1 SR	88,84
Design 2, børstet rustfrit stål	10 x 10	KD R10 ED2	118,47
Design 3, børstet rustfrit stål	10 x 10	KD R10 ED3	118,47
Design 4, belægningsholder	10 x 10	KD R10 ED4	65,15

Ø 100

Afløbssæt



Art.-nr.

€ / stk.

KD BV 100

62,17

Rist-/rammesæt	L x B (cm)	Art.-nr.	€ / stk.
Design 1, rustfrit stål med skruer	10 x 10	KD R10 ED1 S	65,15
Design 1, rustfrit stål V4A med skruer	10 x 10	KD R10 V4A D1 S	81,43
Design 1, rustfrit stål	10 x 10	KD R10 ED1	65,15
Design 1, rustfrit stål olieslebet bronze med skruer	10 x 10	KD R10 EOB D1 S	92,53
Design 1, rustfrit stål med skruer	15 x 15	KD R15 ED1 S	88,84
Design 1, rustfrit stål med skruer (rund)	15 x 15	KD R15 ED1 SR	88,84
Design 2, børstet rustfrit stål	10 x 10	KD R10 ED2	118,47
Design 3, børstet rustfrit stål	10 x 10	KD R10 ED3	118,47
Design 4, belægningsholder	10 x 10	KD R10 ED4	65,15

P = 10 styk



Schlüter®-KERDI-DRAIN

Lodret afløb uden vandlås

Punktafvanding udendørs

Ø 50

Afløbssæt	+ Rist-/rammesæt	L x B (cm)	Art.-nr.	€ / stk.				
	Design 1, rustfrit stål med skruer	10 x 10	KD R10 ED1 S	65,15				
	Design 1, rustfrit stål V4A med skruer	10 x 10	KD R10 V4A D1 S	81,43				
	Design 1, rustfrit stål	10 x 10	KD R10 ED1	65,15				
	Design 1, rustfrit stål olieslebet bronze med skruer	10 x 10	KD R10 EOB D1 S	92,53				
	Design 1, rustfrit stål med skruer	15 x 15	KD R15 ED1 S	88,84				
	Design 1, rustfrit stål med skruer (rund)	15 x 15	KD R15 ED1 SR	88,84				
	Design 2, børstet rustfrit stål	10 x 10	KD R10 ED2	118,47				
	Design 3, børstet rustfrit stål	10 x 10	KD R10 ED3	118,47				
	Design 4, belægningsholder	10 x 10	KD R10 ED4	65,15				
	<table border="1"> <thead> <tr> <th>Art.-nr.</th> <th>€ / stk.</th> </tr> </thead> <tbody> <tr> <td>KD BV 50 B</td> <td>115,76</td> </tr> </tbody> </table>		Art.-nr.	€ / stk.	KD BV 50 B	115,76		
Art.-nr.	€ / stk.							
KD BV 50 B	115,76							

Ø 50

Afløbssæt	+ Rist-/rammesæt	L x B (cm)	Art.-nr.	€ / stk.				
	Design 1, rustfrit stål med skruer	10 x 10	KD R10 ED1 S	65,15				
	Design 1, rustfrit stål V4A med skruer	10 x 10	KD R10 V4A D1 S	81,43				
	Design 1, rustfrit stål	10 x 10	KD R10 ED1	65,15				
	Design 1, rustfrit stål olieslebet bronze med skruer	10 x 10	KD R10 EOB D1 S	92,53				
	Design 1, rustfrit stål med skruer	15 x 15	KD R15 ED1 S	88,84				
	Design 1, rustfrit stål med skruer (rund)	15 x 15	KD R15 ED1 SR	88,84				
	Design 2, børstet rustfrit stål	10 x 10	KD R10 ED2	118,47				
	Design 3, børstet rustfrit stål	10 x 10	KD R10 ED3	118,47				
	Design 4, belægningsholder	10 x 10	KD R10 ED4	65,15				
	<table border="1"> <thead> <tr> <th>Art.-nr.</th> <th>€ / stk.</th> </tr> </thead> <tbody> <tr> <td>KD BV 50 MSBB</td> <td>226,02</td> </tr> </tbody> </table>		Art.-nr.	€ / stk.	KD BV 50 MSBB	226,02		
Art.-nr.	€ / stk.							
KD BV 50 MSBB	226,02							

P = 10 styk

INFO: Med tætningsforbindelse for bitumen og plastbaner.

Rist-design



Design 1
CLASSIC



Design 1
CLASSIC
ROUND



Design 2
TRAPEZOID



Design 3
SQUARE



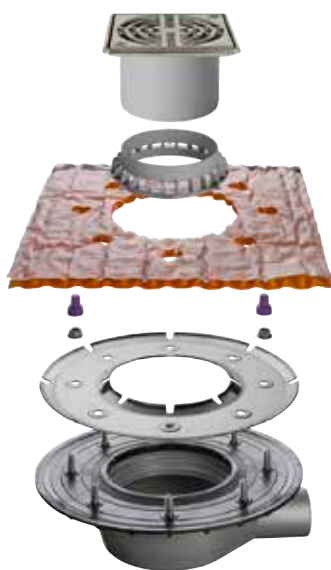
Design 4
TILE

Schlüter®-KERDI-DRAIN

Komplette sæt til løs udlægning udendørs

Punktafvanding | Vandret afløb

Ø 50



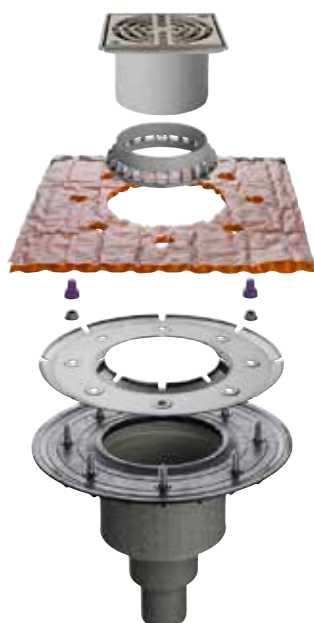
Inkluderet i sættet:

- Afløbssæt
- Tætningstilslutning for bitumen og plastbaner
- Afløb til løs udlægning
- Rist, design 1 (KD R15 ED1 S), rustfrit stål med skruer

Art.-nr.	€ / stk.
KD BH 50 ASLVB	261,89

Punktafvanding | Lodret afløb

Ø 50



Inkluderet i sættet:

- Afløbssæt
- Tætningstilslutning for bitumen og plastbaner
- Afløb til løs udlægning
- Rist, design 1 (KD R15 ED1 S), rustfrit stål med skruer

Art.-nr.	€ / stk.
KD BV 50 ASLVB	261,89

P = 10 styk



Vandlås

Schlüter®-KERDI-DRAIN-R 10 GT



Schlüter-KERDI-DRAIN-R 10 GT er en vandlås med silikone-tørklappe til alle 10 x 10 cm riste-/rammesæt. Den er velegnet som alternativ til standard-vandlåse beregnet for afløbssystemer, som kun bruges sjældent (f.eks. i sommerhuse og ferieboliger), og den forhindrer den lugtdannelse, der kan opstå som følge af udtørring af vandlåsen. Med en afløbsydelse på min. 0,4 l/s kan den også erstatte seriens vandlås-system permanent. (Produktdatablad 8.2)

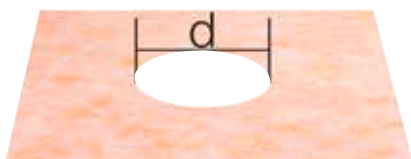
Schlüter®-KERDI-DRAIN-R 10 GT

Tør-vandlås

Art.-nr.	€ / stk.	P (stk.)
KD R10 GT	35,01	10

Tætningsmanchet

Schlüter®-KERDI-DRAIN-KD 10



KD 10 M



KD 10 MO 900 1800

Schlüter®-KERDI-DRAIN-DR

KERDI-manchet (d = 17,5 cm)

L x B (cm)	Art.-nr.	€ / stk.	P (stk.)
45 x 45	KD 10 M	6,91	10
90 x 90	KD 10 M 900	27,92	10
100 x 100	KD 10 M 1000	31,10	10
120 x 120	KD 10 M 1200	38,44	10
150 x 150	KD 10 M 1500	51,90	10

Schlüter®-KERDI-DRAIN-DR

KERDI-manchet, decentral afvanding

L x B (cm)	Art.-nr.	€ / stk.	P (stk.)
180 x 90	KD 10 MO 900 1800	47,74	10

Afløb

Schlüter®-KERDI-DRAIN-BASE



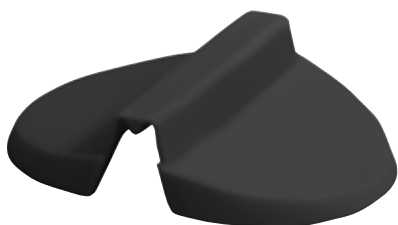
Schlüter-KERDI-DRAIN-BASE-afløbshus, som kan kombineres med KD BV 100 og et rist/rammesæt med vandlås og læbepakning. (Produktdatablad 8.2)

Schlüter®-KERDI-DRAIN-BASE

Afløbshus

DN (mm)	Art.-nr.	€ / stk.	P (stk.)
40	KD 10 BH 40/50	40,71	10

Vandlås

Schlüter®-KERDI-LINE-GTM

Schlüter-KERDI-LINE-GTM er en silikone-tørklappe, som kan benyttes som erstatning/udskiftning på Schlüter-KERDI-DRAIN-R10 GT og Schlüter-KERDI-LINE-GTO. (Produktdatablad 8.7)

Schlüter®-KERDI-LINE-GTM

Reserve-tørklappe

Art.-nr.	€ / stk.	P (stk.)
KL GTM	17,49	10

Brandbeskyttelsesindsats

Schlüter®-KERDI-DRAIN-BS

Schlüter-KERDI-DRAIN-BS er en godkendt brandbeskyttelsesindsats, som forhindrer brandoverførsel mellem etager i forbindelse med gulvafløbssæt KD BAV 50 GVB med lodret afløb. (Produktdatablad 8.2)

Schlüter®-KERDI-DRAIN-BS

Brandbeskyttelsesindsats

Art.-nr.	€ / stk.	P (stk.)
KD BS	144,72	10

Brandbeskyttelsesindsats

Schlüter®-KERDI-DRAIN-ZBS

Schlüter-KERDI-DRAIN-ZBS er en gennemgangstætning med brandbeskyttelsesfunktion. Den bruges som alternativ til udfyldning med mørtel, i forbindelse med gulvafløbssæt KD BAV 50 GVB eller linjeafvandning af rustfrit stål KLV 50 G2 med lodrette afløb som kerneborings brandskot (Ø 160 mm), og forhindrer dannelsen af akustiske broer. Gælder kun i forbindelse med hhv. KD BS og KL BS som godkendt brandbeskyttelse. (Produktdatablad 8.2)

Schlüter®-KERDI-DRAIN-ZBS

Gennemgangstætning med brandbeskyttelsesfunktion

Art.-nr.	€ / stk.	P (stk.)
KD ZBS	172,48	10

Smudsfangssi

Schlüter®-KERDI-DRAIN-KD 10 SF

Schlüter-KERDI-DRAIN-KD 10 SF er en smudsfangssi, som gør det nemmere at foretage regelmæssig rensning af afløb. (Produktdatablad 8.2)

Schlüter®-KERDI-DRAIN-KD 10 SF

Reservedel: Smudsfangssi

Art.-nr.	€ / stk.	P (stk.)
KD 10 SF	12,62	10



Rist til eftermontering

Schlüter®-KERDI-DRAIN-R/-RL

Schlüter-KERDI-DRAIN-R/-RL er riste, som i forbindelse med renovering kan integreres i flisebelægningen over eksisterende gulvafløb. (Produktdatablad 8.2)

Schlüter®-KERDI-DRAIN-R

Rist til eftermontering 15 x 15 cm

Art.-nr.	€ / stk.	P (stk.)
KD 15 R	98,62	10

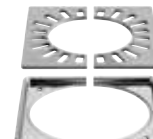


Rist til eftermontering i eksisterende gulvafløb.

Schlüter®-KERDI-DRAIN-RL

Rist til eftermontering, med hul i midten, 15 x 15 cm

Art.-nr.	€ / stk.	P (stk.)
KD 15 RL	98,62	10



Rist til eftermontering i eksisterende gulvafløb. Skal tilsluttes en kontinuerlig afløbsledning.

Afvandingsrist (uden ramme)

Schlüter®-KERDI-DRAIN

Rist uden ramme, til udskiftning eller erstatning på eksisterende installation. (Produktdatablad 8.2)

Schlüter®-KERDI-DRAIN-riste

Reservedel: Riste til standardrammer

L x B (cm)	Art.-nr.	€ / stk.	P (stk.)
10 x 10	KD GR 10 E D1 S	42,94	10
10 x 10	KD GR 10 V4A D1 S	59,21	10
10 x 10	KD GR 10 EP D1 S	47,45	10
10 x 10	KD GR 10 E D1	42,94	10
10 x 10	KD GR 10 E D2	96,26	10
10 x 10	KD GR 10 E D3	96,26	10
10 x 10	KD GR 10 E D4	42,94	10
15 x 15	KD GR 15 E D1 S	66,64	10
15 x 15	KD GR 15 E D1 SR	66,64	10

Schlüter®-KERDI-DRAIN-STYLE-riste

Reservedel: Riste til konturrammer

L x B (cm)	Art.-nr.	€ / stk.	P (stk.)
10 x 10	KD GIF 10 EB D5	96,57	10
10 x 10	KD GIF 10 EB D6	96,57	10
10 x 10	KD GIF 10 EB D7	99,16	10

INFO:

Designriste kan kun udskiftes indbyrdes mellem de pågældende rammedesigns.

L x B = cm svarer til rammestørrelsen



KD GR 10 E D1 S
CLASSIC



KD GR 10 V4A D1 S
CLASSIC



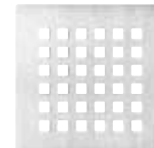
KD GR 10 EP D1 S
CLASSIC



KD GR 10 E D1
CLASSIC



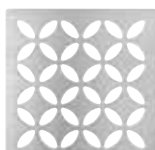
KD GR 10 E D2
TRAPEZOID



KD GR 10 E D3
SQUARE



KD GR 10 E D4
TILE



KD GIF 10 EB D5
FLORAL



KD GIF 10 EB D6
CURVE



KD GIF 10 EB D7
PURE



KD GR 15 E D1 S
CLASSIC



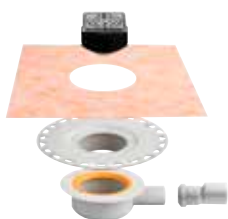
KD GR 15 E D1 SR
CLASSIC ROUND

Punktafvandingssæt indendørs

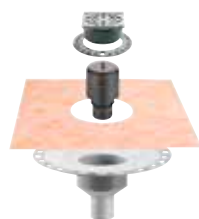
Schlüter®-KERDI-DRAIN-sæt



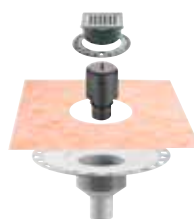
Schlüter-KERDI-DRAIN-sæt er kompletsæt til montering af gulvafløbssystemer for en sikker tilslutning til samlingstætninger med Schlüter-KERDI eller andre indendørs samlingstætningssystemer. De tilbydes i 3 varianter. (Produktdatablad 8.2)



KD 10H 40 GV ED1 S



KD 10V 50 GV ED1 S



KD 10V 50 GV ED3

Schlüter®-KERDI-DRAIN-sæt

Afvandingssæt med vandret afløb

Art.-nr.	€ / sæt	PL (sæt)
KD 10 H40 GV ED1 S	140,06	10

Afvandingssæt med lodret afløb

Art.-nr.	€ / sæt	PL (sæt)
KD 10 V50 GV ED1 S	138,06	10
KD 10 V50 GV ED3	180,08	10

KD 10 H40 GV ED1 S indeholder:

- vandret afløb i underlag med fliseklæb Schlüter-KERDI-DRAIN-BASE DN 40/50 (afløbseffekt 0,4 l/s), min. konstruktionshøjde: 75 (70) mm
- rist/ramme-kombination med designrist CLASSIC af rustfrit stål med skruer i 10 x 10 cm
- rist med vandlås og læbebepakning

**KD 10 V50 GV ED1 S indeholder:**

- lodret afløb i underlag med fliseklæb Schlüter-KERDI-DRAIN DN 50 (afløbseffekt 0,6 l/s)
- indbygget vandlås
- rist/ramme-kombination med designrist CLASSIC af rustfrit stål med skruer i 10 x 10 cm
- inkl. rammeforlængelse, højdefiksering og smudsfangssi

**KD 10 V50 GV ED3 indeholder:**

- lodret afløb i underlag med fliseklæb Schlüter-KERDI-DRAIN DN 50 (afløbseffekt 0,6 l/s)
- indbygget vandlås
- rist/ramme-kombination med designrist SQUARE af børstet, rustfrit stål i 10 x 10 cm
- inkl. rammeforlængelse, højdefiksering og smudsfangssi





Punktafvandingssæt indendørs

Schlüter®-KERDI-SHOWER-SK/-SKB



Schlüter-KERDI-SHOWER-SK er et tætnings-sæt til brusekabiner i gulvniveau. Det indeholder Schlüter-KERDI til tætning af vægflader i bruseområdet, samt dertil hørende formdele til indvendige hjørner og rørgennemføringer. Til leveringsomfanget hører desuden et Schlüter-KERDI-KEBA tætningsbånd til tætning af banestødsamlinger og gulv/væg-overgange, samt Schlüter-KERDI-COLL-tætningsklæber til klæbning af tætningsbånd og formdele. Tætningssættet Schlüter-KERDI-SHOWER-SKB indeholder desuden et Schlüter-KERDI-DRAIN-BASE-bundafløb. Schlüter-KERDI-SHOWER-SK kan bruges til konventionelt udførte brusekabiner i gulvniveau, eller i forbindelse med gulvelementerne Schlüter-KERDI-SHOWER-LT, -LTS, -T, -TS og -TT. (Produktdatablad 8.6)

Schlüter®-KERDI-SHOWER-SK

Tætningssæt

L x B (cm)	Art.-nr.	€ / sæt	PL (sæt)
90 x 90 / 100 x 100	KSS 5	210,98	9
120 x 120 / 150 x 150	KSS 10	368,01	9

Indhold Schlüter-KERDI-SHOWER-SK (KSS 5):

- 1 stk. Schlüter-KERDI 200, 1 m x 5 m
- 2 stk. Schlüter-KERDI-KERECK-F/I
- 1 stk. Schlüter-KERDI-KEBA, 12,5 cm x 10 m
- 1 stk. Schlüter-KERDI-COLL-L, 1,85 kg
- 2 stk. Schlüter-KERDI-KM, Ø 150 mm

Indhold Schlüter-KERDI-SHOWER-SK (KSS 10):

- 1 stk. Schlüter-KERDI 200, 1 m x 10 m
- 2 stk. Schlüter-KERDI-KERECK-F/I
- 1 stk. Schlüter-KERDI-KEBA, 12,5 cm x 12,5 m
- 1 stk. Schlüter-KERDI-COLL-L, 4,25 kg
- 2 stk. Schlüter-KERDI-KM, Ø 150 mm

Schlüter®-KERDI-SHOWER-SKB

Tætningssæt med afløb

L x B (cm)	Art.-nr.	€ / sæt	PL (sæt)
90 x 90 / 100 x 100	KSS 5 KD10 EH 40	359,04	9
120 x 120 / 150 x 150	KSS 10 KD10 EH 40	517,46	9

Indhold Schlüter-KERDI-SHOWER-SKB (KSS 5 KD10 EH 40):

- 1 stk. Schlüter-KERDI 200, 1 m x 5 m
- 2 stk. Schlüter-KERDI-KERECK-F/I
- 1 stk. Schlüter-KERDI-KEBA, 12,5 cm x 10 m
- 1 stk. Schlüter-KERDI-COLL-L, 1,85 kg
- 2 stk. Schlüter-KERDI-KM, Ø 150 mm
- 1 sæt Schlüter-KERDI-DRAIN-BASE bestående af:
Gulvafløbssæt „KD BH 40“ og rist-/rammesæt „KD R10 ED1 SGV“

Indhold Schlüter-KERDI-SHOWER-SKB (KSS 10 KD10 EH 40):

- 1 stk. Schlüter-KERDI 200, 1 m x 10 m
- 2 stk. Schlüter-KERDI-KERECK-F/I
- 1 stk. Schlüter-KERDI-KEBA, 12,5 cm x 12,5 m
- 1 stk. Schlüter-KERDI-COLL-L, 4,25 kg
- 2 stk. Schlüter-KERDI-KM, Ø 150 mm
- 1 sæt Schlüter-KERDI-DRAIN-BASE bestående af:
Gulvafløbssæt „KD BH 40“ og rist-/rammesæt „KD R10 ED1 SGV“

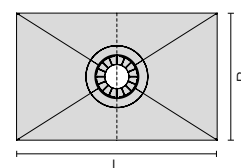
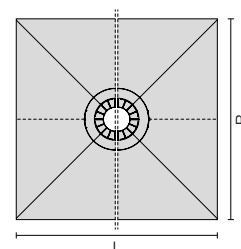
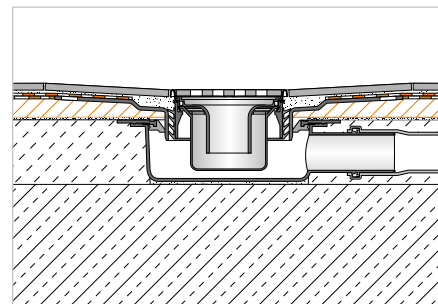
Faldelement

Schlüter®-KERDI-SHOWER-T



Schlüter-KERDI-SHOWER-T er et faldelement af trykstabil polystyrol med en Schlüter-KERDI-tætning, som er kacheret fra fabrikken. Ved brusenicher i niveau med gulvet er der tilstrækkeligt fald hen mod linjeudløbet Schlüter-KERDI-LINE, som er anbragt i midten. Det er forberedt til montering i gulvafløbet Schlüter-KERDI-DRAIN. Faldelementet skal anbringes på et udligningslag med et integreret, forberedt KERDI-DRAIN-afløbselement. Individuelle mål kan ganske enkelt tilskæres med en cutter, ved hjælp af fordefinerede skærenoter, hvor sideforholdene skal overholdes.

(Produktdatablad 8.6)



Schlüter®-KERDI-SHOWER-T

Faldelement til central afvanding

L x B (cm)	H (mm)	Hældning %	Art.-nr.	€ / stk.	P (stk.)
152 x 152	30	2	KST 1525	262,90	10
183 x 183	32	2	KST 1830	281,68	10
152 x 96	29	2	KST 965 / 1525	212,82	10
152 x 122	28	2	KST 1220 / 1525	219,09	10
183 x 122	32	2	KST 1220 / 1830	237,86	10

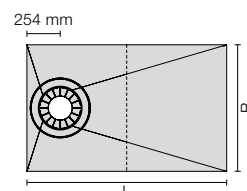
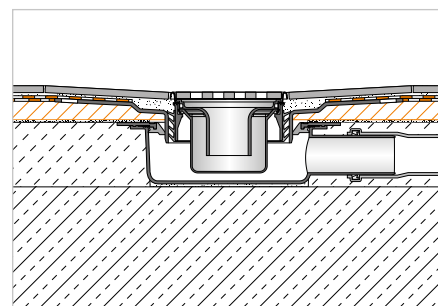
Faldelement

Schlüter®-KERDI-SHOWER-TS



Schlüter-KERDI-SHOWER-TS er et faldelement af trykstabil polystyrol med en Schlüter-KERDI-tætning, som er kacheret fra fabrikken. Ved brusenicher i niveau med gulvet er der tilstrækkeligt fald hen mod det decentrale punktafløb. Det er forberedt til montering i gulvafløbet Schlüter-KERDI-DRAIN. Faldelementet skal anbringes på et udligningslag med et integreret, forberedt KERDI-DRAIN-afløbselement. Individuelle mål kan ganske enkelt tilskæres med en cutter, ved hjælp af fordefinerede skærenoter, hvor sideforholdene skal overholdes.

(Produktdatablad 8.6)



Schlüter®-KERDI-SHOWER-TS

Faldelement til decentralt afløb

L x B (cm)	H (mm)	Hældning %	Art.-nr.	€ / stk.	P (stk.)
152 x 96	28	1	KST 965 / 1525 S	194,05	10

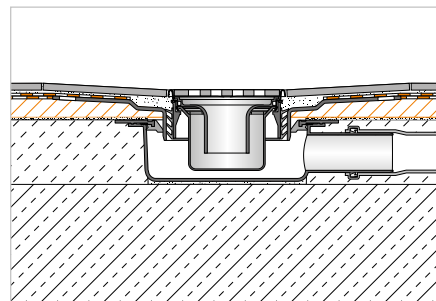


Faldelement

Schlüter®-KERDI-SHOWER-TT



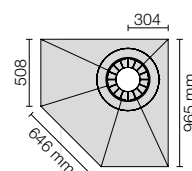
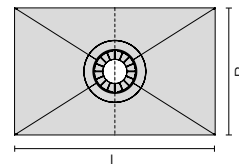
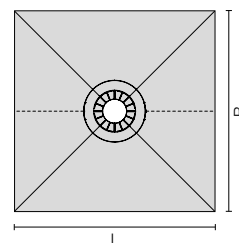
Schlüter-KERDI-SHOWER-TT er et faldelement af trykstabil polystyrol med en Schlüter-KERDI-tætning, som er kacheret fra fabriken. Ved brusenicher i niveau med gulvet er der tilstrækkeligt fald hen mod det centrale eller decentrale punktafløb. Det er forberedt til montering i gulvafløbet Schlüter-KERDI-DRAIN. Faldelementet skal anbringes på et udligningslag med et integreret, forberedt KERDI-DRAIN-afløbselement. Individuelle mål kan ganske enkelt tilskæres med en cutter, ved hjælp af fordefinerede skærenoter, hvor sideforholdene skal overholdes.
(Produktdatablad 8.6)



Schlüter®-KERDI-SHOWER-TT

Faldelement til central afvanding

L x B (cm)	H (mm)	Hældning %	Art.-nr.	€ / stk.	P (stk.)
91 x 91	22	2	KST 915 BF	137,71	10
101 x 101	23	2	KST 1015 BF	150,22	10
122 x 122	25	2	KST 1220 BF	194,05	10
96 x 81	23	2	KST 965 / 810 BF	219,09	10
122 x 91	25	2	KST 915 / 1220 BF	231,61	10



Schlüter®-KERDI-SHOWER-TT

Faldelement til decentralt afløb

L x B (cm)	H (mm)	Hældning %	Art.-nr.	€ / stk.	P (stk.)
96 x 96	26	2	KST 965 NA / BF	219,09	10

Schlüter®-SHELF

Elegant, stabil og hurtigt monteret

Det er ikke kun i brusekabinen, at Schlüter-SHELF ser godt ud. Hylden med det elegante STYLE-design byder på praktisk opbevaring, der hvor der bliver opsat fliser, eller hvor der allerede er fliser i forvejen.

- ✓ Børstet rustfrit stål eller aluminium med TRENDLINE-pulverbelægning
- ✓ Fem elegante, moderne design: FLORAL, CURVE, PURE, SQUARE og WAVE
- ✓ Fem forskellige formater





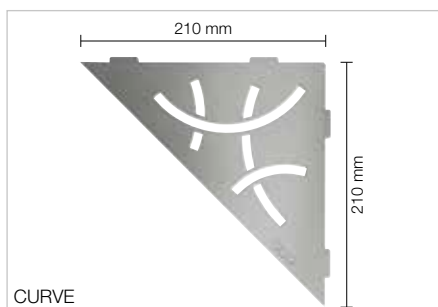
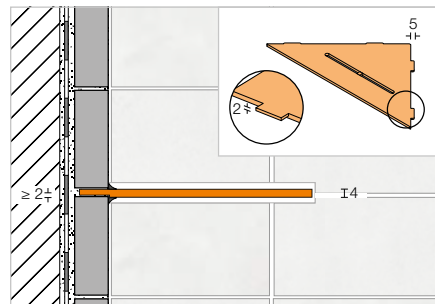
Hylde

Schlüter®-SHELF-E-S1

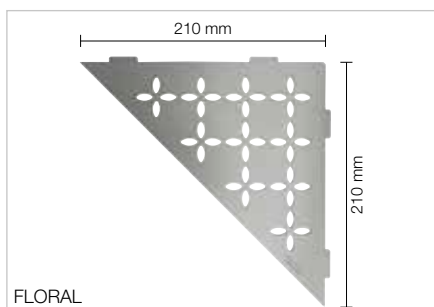


Schlüter-SHELF-E-S1 er trekantede hylder til montering i hjørner. De fås i designvarianterne FLORAL, CURVE, PURE, SQUARE og WAVE, hver i materialekvaliteterne børstet rustfrit stål og aluminium med TRENDLINE-pulverbelægning af høj kvalitet. Hylderne kan integreres i flisemønsteret under fliseopsætning, eller efterfølgende monteres ind i fugerne på flisevægge med de kun 2 mm tykke hyldebærere. SHELF-E-S1 egner sig som hylder i bruseområdet, men kan f.eks. også anvendes på flisevægge i små køkkener.

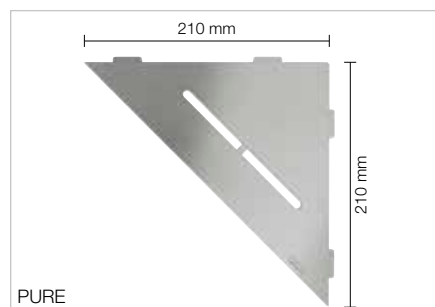
(Produktdatablad 17.1)



CURVE



FLORAL



PURE

Schlüter®-SHELF-E-S1-EB

Hylde, CURVE-design, børstet rustfrit stål

Art.-nr.	€ / stk.	P (stk.)
SE S1 D6 EB	104,22	10

Schlüter®-SHELF-E-S1-EB

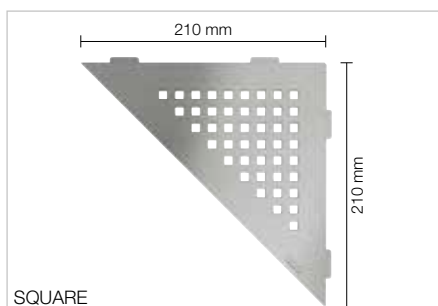
Hylde, FLORAL-design, børstet rustfrit stål

Art.-nr.	€ / stk.	P (stk.)
SE S1 D5 EB	110,73	10

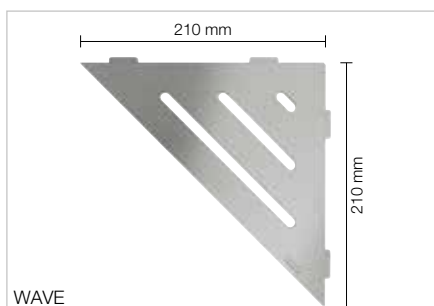
Schlüter®-SHELF-E-S1-EB

Hylde, PURE-design, børstet rustfrit stål

Art.-nr.	€ / stk.	P (stk.)
SE S1 D7 EB	109,37	10



SQUARE



WAVE

Schlüter®-SHELF-E-S1-EB

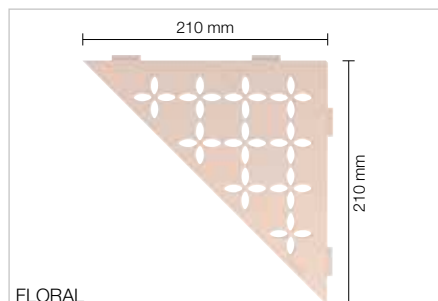
Hylde, SQUARE-design, børstet rustfrit stål

Art.-nr.	€ / stk.	P (stk.)
SE S1 D3 EB	109,37	10

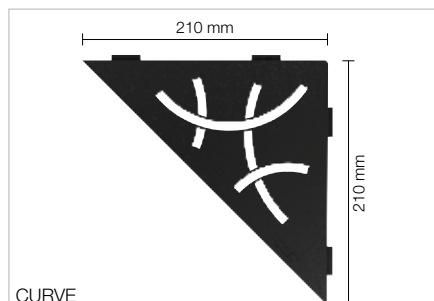
Schlüter®-SHELF-E-S1-EB

Hylde, WAVE-design, børstet rustfrit stål

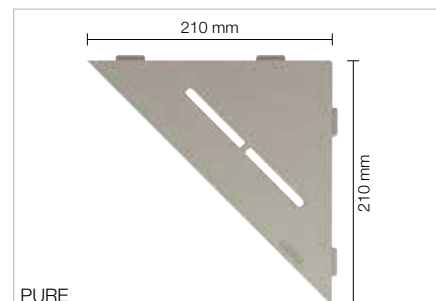
Art.-nr.	€ / stk.	P (stk.)
SE S1 D10 EB	109,37	10



FLORAL



CURVE



PURE

Schlüter®-SHELF-E-S1-AC

Hylde, FLORAL-design, farvebelagt aluminium

Art.-nr.	€ / stk.	P (stk.)
SE S1 D5 ...*	81,12	10

Schlüter®-SHELF-E-S1-AC

Hylde, CURVE-design, farvebelagt aluminium

Art.-nr.	€ / stk.	P (stk.)
SE S1 D6 ...*	74,79	10

Schlüter®-SHELF-E-S1-AC

Hylde, PURE-design, farvebelagt aluminium

Art.-nr.	€ / stk.	P (stk.)
SE S1 D7 ...*	83,25	10

Schlüter®-SHELF-E-S1-TS

Hylde, FLORAL-design, aluminium strukturbelagt

Art.-nr.	€ / stk.	P (stk.)
SE S1 D5 ...**	88,73	10

Schlüter®-SHELF-E-S1-TS

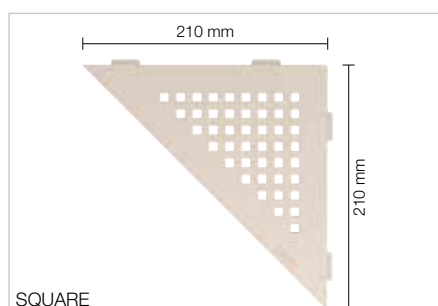
Hylde, CURVE-design, aluminium strukturbelagt

Art.-nr.	€ / stk.	P (stk.)
SE S1 D6 ...**	82,38	10

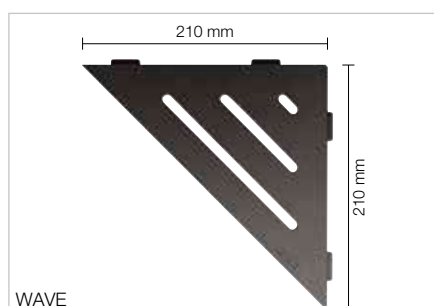
Schlüter®-SHELF-E-S1-TS

Hylde, PURE-design, aluminium strukturbelagt

Art.-nr.	€ / stk.	P (stk.)
SE S1 D7 ...**	89,51	10



SQUARE



WAVE

Schlüter®-SHELF-E-S1-AC

Hylde, SQUARE-design, farvebelagt aluminium

Art.-nr.	€ / stk.	P (stk.)
SE S1 D3 ...*	83,25	10

Schlüter®-SHELF-E-S1-AC

Hylde, WAVE-design, farvebelagt aluminium

Art.-nr.	€ / stk.	P (stk.)
SE S1 D10 ...*	83,25	10

Schlüter®-SHELF-E-S1-TS

Hylde, SQUARE-design, aluminium strukturbelagt

Art.-nr.	€ / stk.	P (stk.)
SE S1 D3 ...**	89,51	10

Schlüter®-SHELF-E-S1-TS

Hylde, WAVE-design, aluminium strukturbelagt

Art.-nr.	€ / stk.	P (stk.)
SE S1 D10 ...**	89,51	10



Tilføj overflade/farve til varen.
(f.eks. SE S1 D10 TSC)

* Overflader/farver: MBW - MGS

** Overflader/farver:

TSBG - TSC - TSDA - TSI - TSOB - TSSG

Mulige overflader | Farver



Der findes en oversigt over overflader og farver fra side 342.



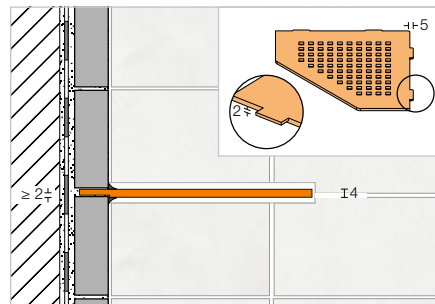
Hylde

Schlüter®-SHELF-E-S2

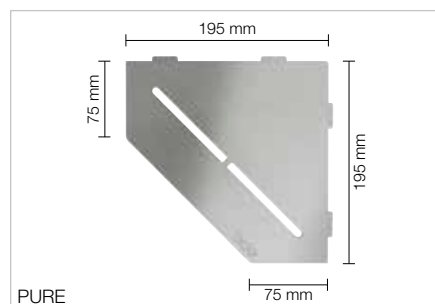
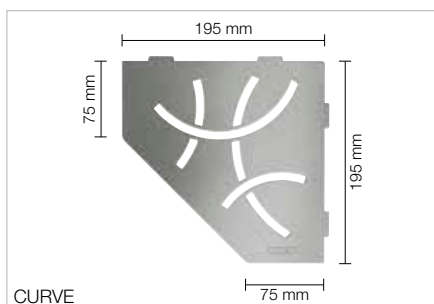
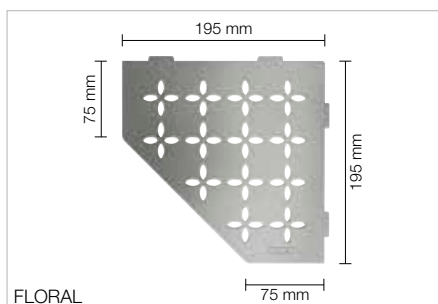


Schlüter-SHELF-E-S2 er femkantede hylder til montering i hjørner. De fås i designvarianterne FLORAL, CURVE, PURE, SQUARE og WAVE, hver i materialekvaliteterne børstet rustfrit stål og aluminium med TRENDLINE-pulverbelægning af høj kvalitet. Hylderne kan integreres i flisemønsteret under fliseopsætning, eller efterfølgende monteres ind i fugerne på flisevægge med de kun 2 mm tykke hyldebærere. SHELF-E-S2 egner sig som hylder i bruseområdet, men kan f.eks. også anvendes på flisevægge i små køkkener.

(Produktdatablad 17.1)



i
Også til eftermontering



Schlüter®-SHELF-E-S2-EB

Hylde, FLORAL-design, børstet rustfrit stål

Art.-nr.	€ / stk.	P (stk.)
SE S2 D5 EB	117,25	10

Schlüter®-SHELF-E-S2-EB

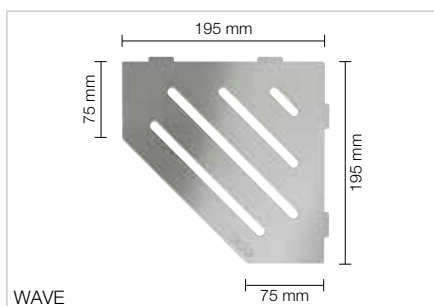
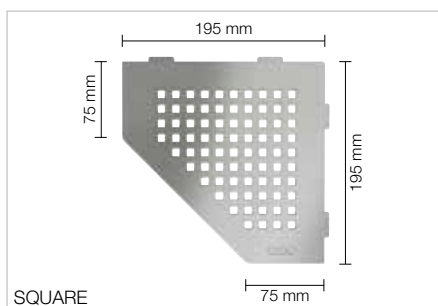
Hylde, CURVE-design, børstet rustfrit stål

Art.-nr.	€ / stk.	P (stk.)
SE S2 D6 EB	110,73	10

Schlüter®-SHELF-E-S2-EB

Hylde, PURE-design, børstet rustfrit stål

Art.-nr.	€ / stk.	P (stk.)
SE S2 D7 EB	115,79	10



Schlüter®-SHELF-E-S2-EB

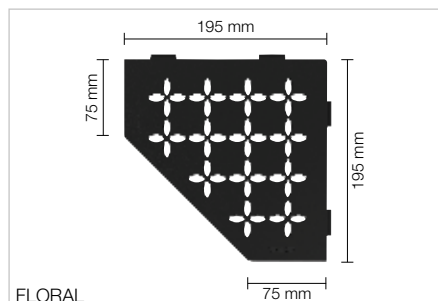
Hylde, SQUARE-design, børstet rustfrit stål

Art.-nr.	€ / stk.	P (stk.)
SE S2 D3 EB	115,79	10

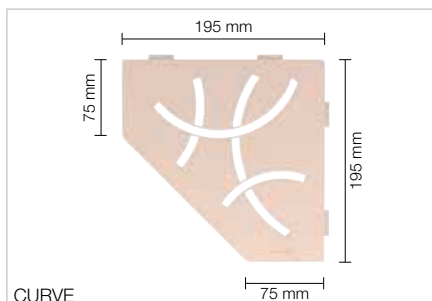
Schlüter®-SHELF-E-S2-EB

Hylde, WAVE-design, børstet rustfrit stål

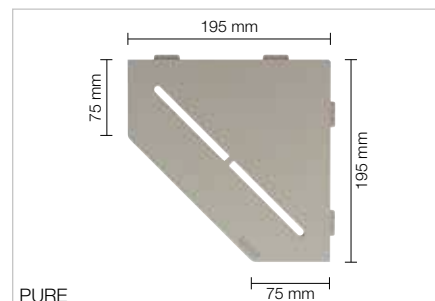
Art.-nr.	€ / stk.	P (stk.)
SE S2 D10 EB	115,79	10



FLORAL



CURVE



PURE

Schlüter®-SHELF-E-S2-ACHylde, FLORAL-design,
farvebelagt aluminium

Art.-nr.	€ / stk.	P (stk.)
SE S2 D5 ...*	84,29	10

Schlüter®-SHELF-E-S2-ACHylde, CURVE-design,
farvebelagt aluminium

Art.-nr.	€ / stk.	P (stk.)
SE S2 D6 ...*	79,22	10

Schlüter®-SHELF-E-S2-ACHylde, PURE-design,
farvebelagt aluminium

Art.-nr.	€ / stk.	P (stk.)
SE S2 D7 ...*	84,51	10

Schlüter®-SHELF-E-S2-TSHylde, FLORAL-design,
aluminium strukturbelagt

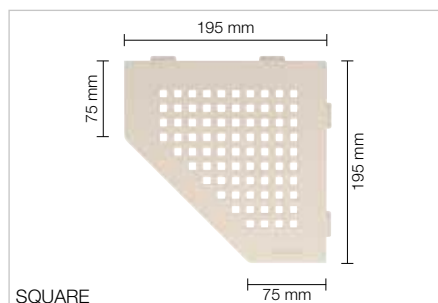
Art.-nr.	€ / stk.	P (stk.)
SE S2 D5 ...**	91,90	10

Schlüter®-SHELF-E-S2-TSHylde, CURVE-design,
aluminium strukturbelagt

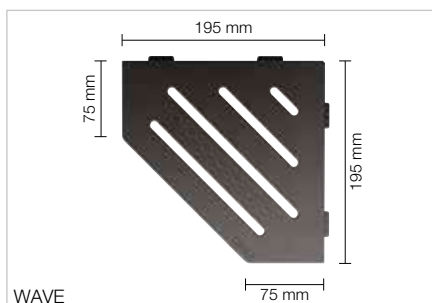
Art.-nr.	€ / stk.	P (stk.)
SE S2 D6 ...**	86,84	10

Schlüter®-SHELF-E-S2-TSHylde, PURE-design,
aluminium strukturbelagt

Art.-nr.	€ / stk.	P (stk.)
SE S2 D7 ...**	92,01	10



SQUARE



WAVE

Schlüter®-SHELF-E-S2-ACHylde, SQUARE-design,
farvebelagt aluminium

Art.-nr.	€ / stk.	P (stk.)
SE S2 D3 ...*	84,51	10

Schlüter®-SHELF-E-S2-ACHylde, WAVE-design,
farvebelagt aluminium

Art.-nr.	€ / stk.	P (stk.)
SE S2 D10 ...*	84,51	10

Schlüter®-SHELF-E-S2-TSHylde, SQUARE-design,
aluminium strukturbelagt

Art.-nr.	€ / stk.	P (stk.)
SE S2 D3 ...**	92,01	10

Schlüter®-SHELF-E-S2-TSHylde, WAVE-design,
aluminium strukturbelagt

Art.-nr.	€ / stk.	P (stk.)
SE S2 D10 ...**	92,01	10

Tilføj overflade/farve til varen.
(f.eks. SE S2 D10 TSC)

* Overflader/farver: MBW - MGS

** Overflader/farver:

TSBG - TSC - TSDA - TSI - TSOB - TSSG

Mulige overflader | Farver



Der findes en oversigt over overflader og farver fra side 342.

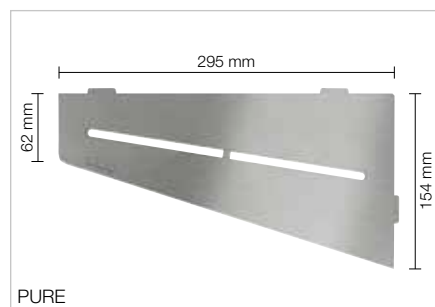
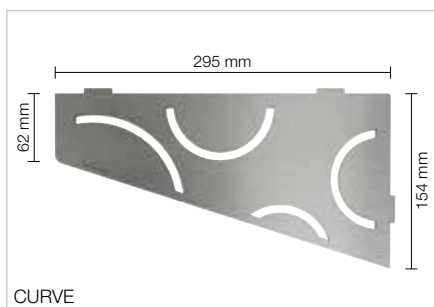
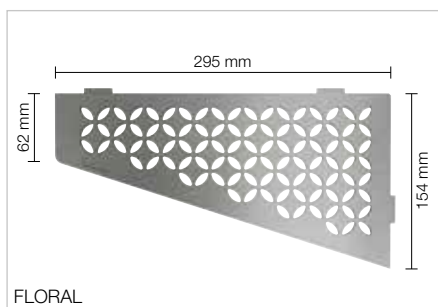
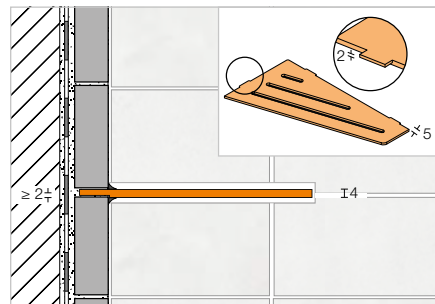


Hylde

Schlüter®-SHELF-E-S3



Schlüter-SHELF-E-S3 er firkantede hylder med asymmetriske kantlængder til montering i hjørner. De fås i designvarianterne FLORAL, CURVE, PURE, SQUARE og WAVE, hver i materialekvaliteterne børstet rustfrit stål og aluminium med TRENDLINE-pulverbelægning af høj kvalitet. Hylderne kan integreres i flisemønsteret under fliseopsætning, eller efterfølgende monteres ind i fugerne på flisevægge med de kun 2 mm tykke hyldebærere. SHELF-E-S3 egner sig som hylder i bruseområdet, men kan f.eks. også anvendes på flisevægge i små køkkener. (Produktdatablad 17.1)



Schlüter®-SHELF-E-S3-EB

Hylde, FLORAL-design, børstet rustfrit stål

Art.-nr.	€ / stk.	P (stk.)
SE S3 D5 EB	123,77	10

Schlüter®-SHELF-E-S3-EB

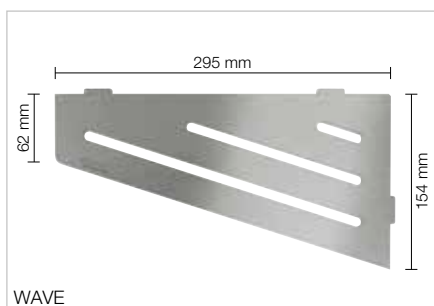
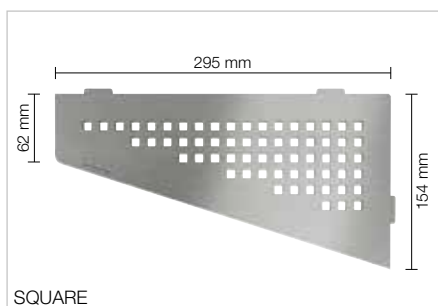
Hylde, CURVE-design, børstet rustfrit stål

Art.-nr.	€ / stk.	P (stk.)
SE S3 D6 EB	117,25	10

Schlüter®-SHELF-E-S3-EB

Hylde, PURE-design, børstet rustfrit stål

Art.-nr.	€ / stk.	P (stk.)
SE S3 D7 EB	122,23	10



Schlüter®-SHELF-E-S3-EB

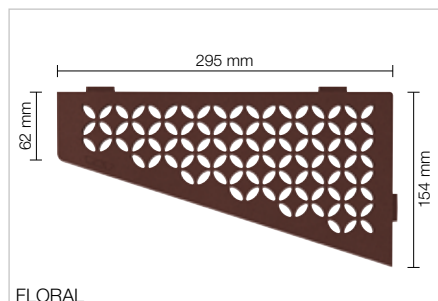
Hylde, SQUARE-design, børstet rustfrit stål

Art.-nr.	€ / stk.	P (stk.)
SE S3 D3 EB	122,23	10

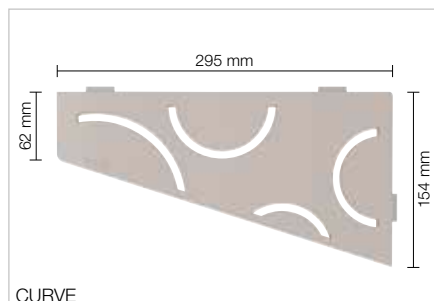
Schlüter®-SHELF-E-S3-EB

Hylde, WAVE-design, børstet rustfrit stål

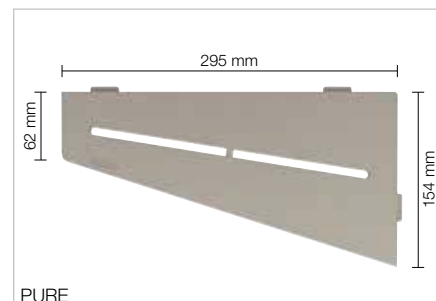
Art.-nr.	€ / stk.	P (stk.)
SE S3 D10 EB	122,23	10



FLORAL



CURVE



PURE

Schlüter®-SHELF-E-S3-ACHylde, FLORAL-design,
farvebelagt aluminium

Art.-nr.	€ / stk.	P (stk.)
SE S3 D5 ...*	87,46	10

Schlüter®-SHELF-E-S3-ACHylde, CURVE-design,
farvebelagt aluminium

Art.-nr.	€ / stk.	P (stk.)
SE S3 D6 ...*	81,12	10

Schlüter®-SHELF-E-S3-ACHylde, PURE-design,
farvebelagt aluminium

Art.-nr.	€ / stk.	P (stk.)
SE S3 D7 ...*	87,64	10

Schlüter®-SHELF-E-S3-TSHylde, FLORAL-design,
aluminium strukturbelagt

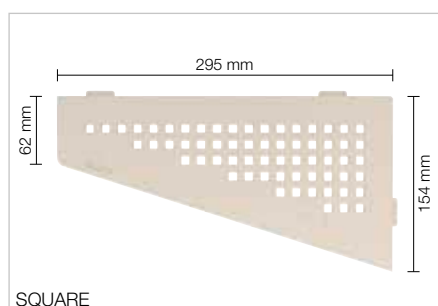
Art.-nr.	€ / stk.	P (stk.)
SE S3 D5 ...**	95,07	10

Schlüter®-SHELF-E-S3-TSHylde, CURVE-design,
aluminium strukturbelagt

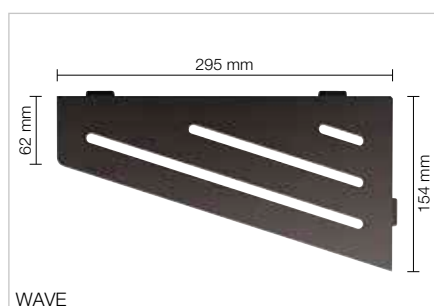
Art.-nr.	€ / stk.	P (stk.)
SE S3 D6 ...**	88,73	10

Schlüter®-SHELF-E-S3-TSHylde, PURE-design,
aluminium strukturbelagt

Art.-nr.	€ / stk.	P (stk.)
SE S3 D7 ...**	93,90	10



SQUARE



WAVE

Schlüter®-SHELF-E-S3-ACHylde, SQUARE-design,
farvebelagt aluminium

Art.-nr.	€ / stk.	P (stk.)
SE S3 D3 ...*	87,64	10

Schlüter®-SHELF-E-S3-ACHylde, WAVE-design,
farvebelagt aluminium

Art.-nr.	€ / stk.	P (stk.)
SE S3 D10 ...*	87,64	10

Schlüter®-SHELF-E-S3-TSHylde, SQUARE-design,
aluminium strukturbelagt

Art.-nr.	€ / stk.	P (stk.)
SE S3 D3 ...**	93,90	10

Schlüter®-SHELF-E-S3-TSHylde, WAVE-design,
aluminium strukturbelagt

Art.-nr.	€ / stk.	P (stk.)
SE S3 D10 ...**	93,90	10

Tilføj overflade/farve til varen.
(f.eks. SE S3 D10 TSC)

* Overflader/farver: MBW - MGS

** Overflader/farver:

TSBG - TSC - TSDA - TSI - TSOB - TSSG

Mulige overflader | Farver



Der findes en oversigt over overflader og farver fra side 342.

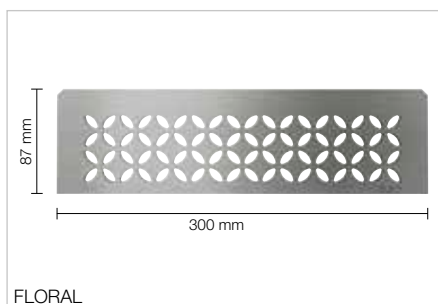
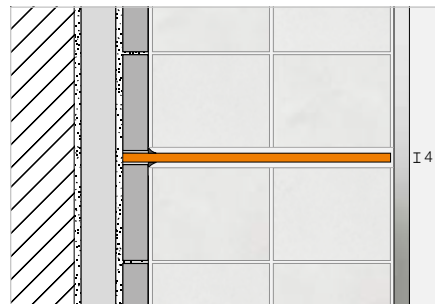


Hylde

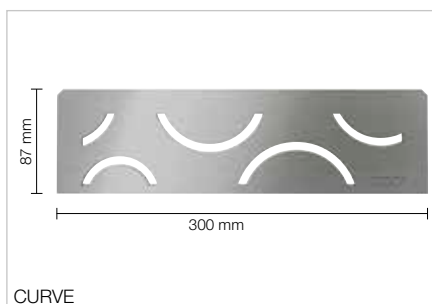
Schlüter®-SHELF-N



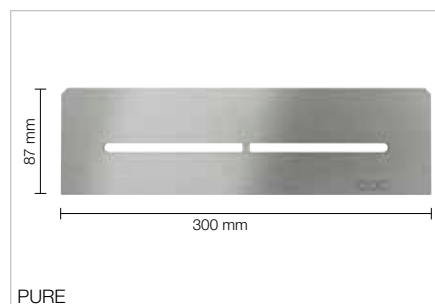
Schlüter-SHELF-N er rektangulære hylde til montering i de præfabrikerede nicher Schlüter-KERDI-BOARD. De fås i designvarianterne FLORAL, CURVE, PURE, SQUARE og WAVE, begge i materialekvaliteterne børstet rustfrit stål og aluminium med TRENDLINE-pulverbelægning af høj kvalitet. De integreres perfekt som hylde i nicherne KERDI-BOARD under fliseopsætningen. (Produktdatablad 17.1)



FLORAL



CURVE



PURE

Schlüter®-SHELF-N-S1-EB

Hylde, FLORAL-design, børstet rustfrit stål

Art.-nr.	€ / stk.	P (stk.)
SN S1 D5 EB	115,30	10

Schlüter®-SHELF-N-S1-EB

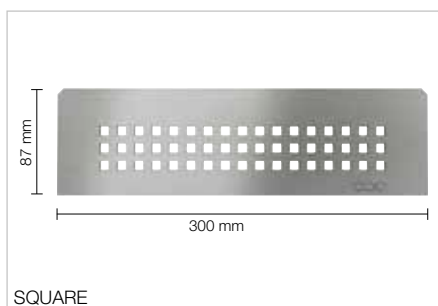
Hylde, CURVE-design, børstet rustfrit stål

Art.-nr.	€ / stk.	P (stk.)
SN S1 D6 EB	107,47	10

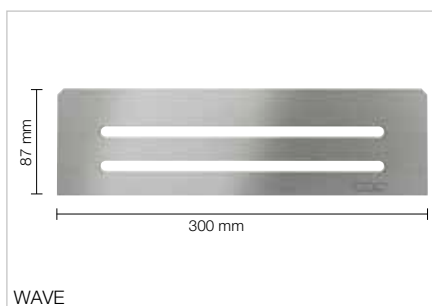
Schlüter®-SHELF-N-S1-EB

Hylde, PURE-design, børstet rustfrit stål

Art.-nr.	€ / stk.	P (stk.)
SN S1 D7 EB	115,79	10



SQUARE



WAVE

Schlüter®-SHELF-N-S1-EB

Hylde, SQUARE-design, børstet rustfrit stål

Art.-nr.	€ / stk.	P (stk.)
SN S1 D3 EB	115,79	10

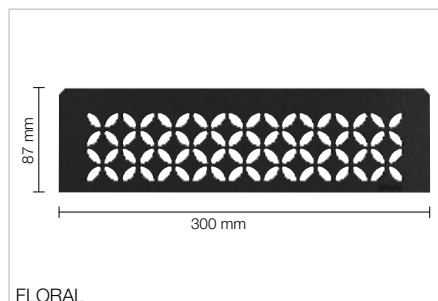
Schlüter®-SHELF-N-S1-EB

Hylde, WAVE-design, børstet rustfrit stål

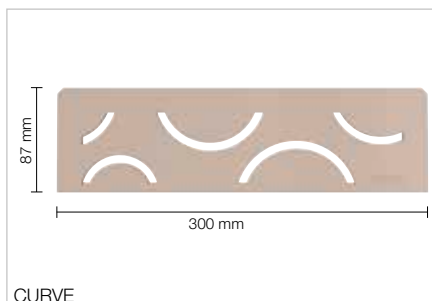
Art.-nr.	€ / stk.	P (stk.)
SN S1 D10 EB	115,79	10

INFO:

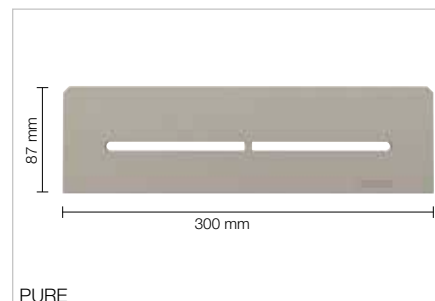
Schlüter-KERDI-BOARD-N-nicherne findes på side 278–283.



FLORAL



CURVE



PURE

Schlüter®-SHELF-N-S1-AC

Hylde, FLORAL-design, farvebelagt aluminium

Art.-nr.	€ / stk.	P (stk.)
SN S1 D5 ...*	81,12	10

Schlüter®-SHELF-N-S1-AC

Hylde, CURVE-design, farvebelagt aluminium

Art.-nr.	€ / stk.	P (stk.)
SN S1 D6 ...*	69,72	10

Schlüter®-SHELF-N-S1-AC

Hylde, PURE-design, farvebelagt aluminium

Art.-nr.	€ / stk.	P (stk.)
SN S1 D7 ...*	83,25	10

Schlüter®-SHELF-N-S1-TS

Hylde, FLORAL-design, aluminium strukturbelagt

Art.-nr.	€ / stk.	P (stk.)
SN S1 D5 ...**	88,73	10

Schlüter®-SHELF-N-S1-TS

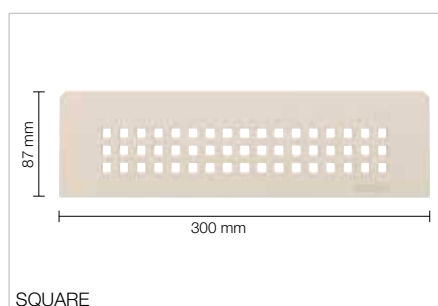
Hylde, CURVE-design, aluminium strukturbelagt

Art.-nr.	€ / stk.	P (stk.)
SN S1 D6 ...**	76,06	10

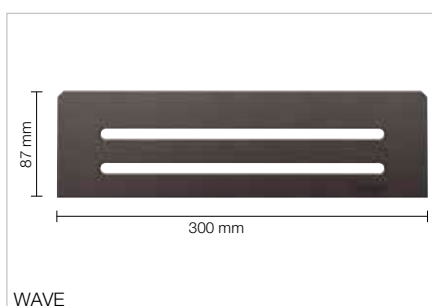
Schlüter®-SHELF-N-S1-TS

Hylde, PURE-design, aluminium strukturbelagt

Art.-nr.	€ / stk.	P (stk.)
SN S1 D7 ...**	89,51	10



SQUARE



WAVE

Schlüter®-SHELF-N-S1-AC

Hylde, SQUARE-design, farvebelagt aluminium

Art.-nr.	€ / stk.	P (stk.)
SN S1 D3 ...*	83,25	10

Schlüter®-SHELF-N-S1-AC

Hylde, WAVE-design, farvebelagt aluminium

Art.-nr.	€ / stk.	P (stk.)
SN S1 D10 ...*	83,25	10

Schlüter®-SHELF-N-S1-TS

Hylde, SQUARE-design, aluminium strukturbelagt

Art.-nr.	€ / stk.	P (stk.)
SN S1 D3 ...**	89,51	10

Schlüter®-SHELF-N-S1-TS

Hylde, WAVE-design, aluminium strukturbelagt

Art.-nr.	€ / stk.	P (stk.)
SN S1 D10 ...**	89,51	10



Tilføj overflade/farve til varenr. (f.eks. SN S1 D10 TSC)

* Overflader/farver: MBW - MGS

** Overflader/farver:

TSBG - TSC - TSDA - TSI - TSOB - TSSG

Mulige overflader | Farver



Der findes en oversigt over overflader og farver fra side 342.



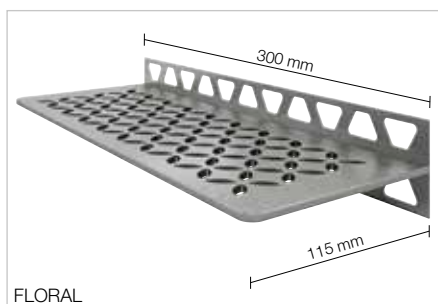
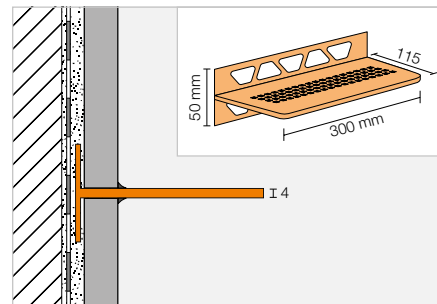
Hylde

Schlüter®-SHELF-W

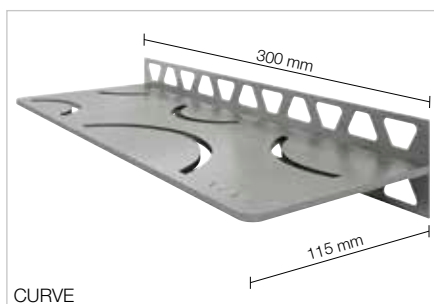


Schlüter-SHELF-W er rektangulære hylde-der til montering på vægfladen. De fås i designvarianterne FLORAL, CURVE, PURE, SQUARE og WAVE, hver i materialekvaliteterne børstet rustfrit stål og aluminium med TRENDLINE-pulverbelægning af høj kvalitet. De to fastgøringsflige med trapez-perforering integreres i fliseklæberens under opsætningen af fliserne. De egner sig som hylde i bruseområdene, men kan f.eks. også anvendes på flisevægge i små køkkener.

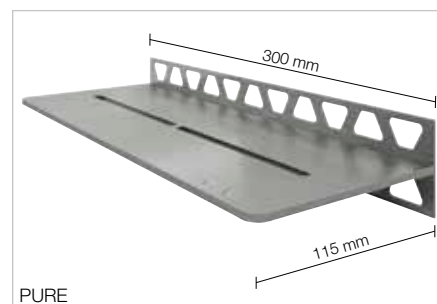
(Produktdatablad 17.1)



FLORAL



CURVE



PURE

Schlüter®-SHELF-W-S1-EB

Hylde, FLORAL-design, børstet rustfrit stål

Art.-nr.	€ / stk.	P (stk.)
SW S1 D5 EB	156,34	10

Schlüter®-SHELF-W-S1-EB

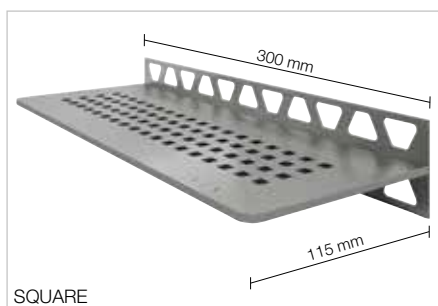
Hylde, CURVE-design, børstet rustfrit stål

Art.-nr.	€ / stk.	P (stk.)
SW S1 D6 EB	143,31	10

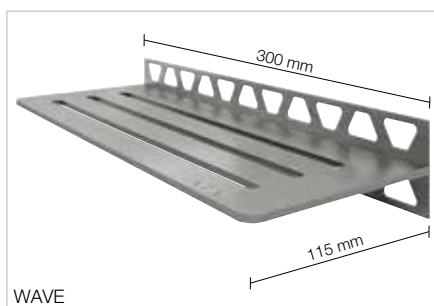
Schlüter®-SHELF-W-S1-EB

Hylde, PURE-design, børstet rustfrit stål

Art.-nr.	€ / stk.	P (stk.)
SW S1 D7 EB	160,84	10



SQUARE



WAVE

Schlüter®-SHELF-W-S1-EB

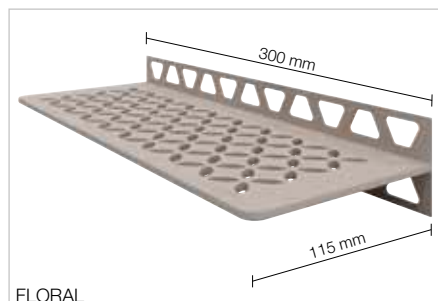
Hylde, SQUARE-design, børstet rustfrit stål

Art.-nr.	€ / stk.	P (stk.)
SW S1 D3 EB	160,84	10

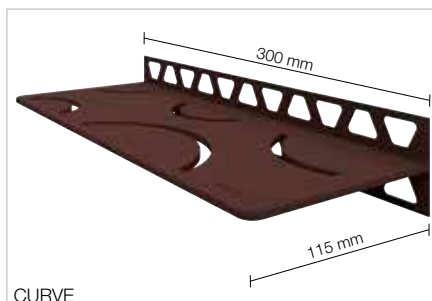
Schlüter®-SHELF-W-S1-EB

Hylde, WAVE-design, børstet rustfrit stål

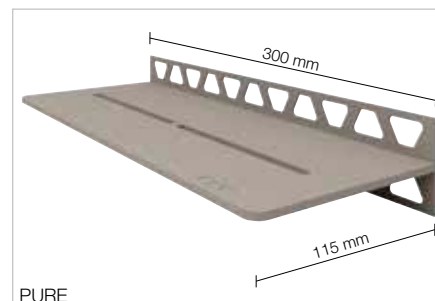
Art.-nr.	€ / stk.	P (stk.)
SW S1 D10 EB	160,84	10



FLORAL



CURVE



PURE

Schlüter®-SHELF-W-S1-ACHylde, FLORAL-design,
farvebelagt aluminium

Art.-nr.	€ / stk.	P (stk.)
SW S1 D5 ...*	117,25	10

Schlüter®-SHELF-W-S1-ACHylde, CURVE-design,
farvebelagt aluminium

Art.-nr.	€ / stk.	P (stk.)
SW S1 D6 ...*	104,57	10

Schlüter®-SHELF-W-S1-ACHylde, PURE-design,
farvebelagt aluminium

Art.-nr.	€ / stk.	P (stk.)
SW S1 D7 ...*	118,94	10

Schlüter®-SHELF-W-S1-TSHylde, FLORAL-design,
aluminium strukturbelagt

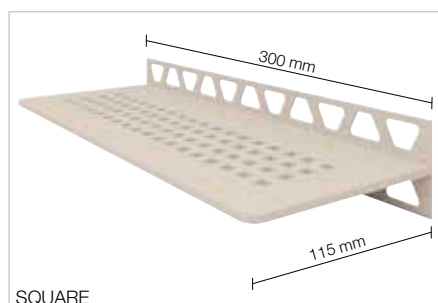
Art.-nr.	€ / stk.	P (stk.)
SW S1 D5 ...**	124,86	10

Schlüter®-SHELF-W-S1-TSHylde, CURVE-design,
aluminium strukturbelagt

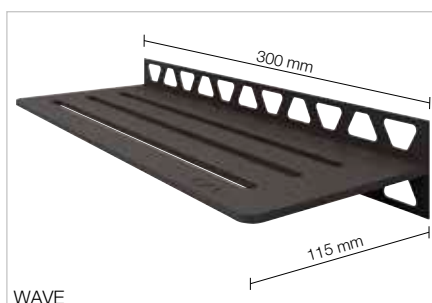
Art.-nr.	€ / stk.	P (stk.)
SW S1 D6 ...**	112,19	10

Schlüter®-SHELF-W-S1-TSHylde, PURE-design,
aluminium strukturbelagt

Art.-nr.	€ / stk.	P (stk.)
SW S1 D7 ...**	125,19	10



SQUARE



WAVE

Schlüter®-SHELF-W-S1-ACHylde, SQUARE-design,
farvebelagt aluminium

Art.-nr.	€ / stk.	P (stk.)
SW S1 D3 ...*	118,94	10

Schlüter®-SHELF-W-S1-ACHylde, WAVE-design,
farvebelagt aluminium

Art.-nr.	€ / stk.	P (stk.)
SW S1 D10 ...*	118,94	10

Schlüter®-SHELF-W-S1-TSHylde, SQUARE-design,
aluminium strukturbelagt

Art.-nr.	€ / stk.	P (stk.)
SW S1 D3 ...**	125,19	10

Schlüter®-SHELF-W-S1-TSHylde, WAVE-design,
aluminium strukturbelagt

Art.-nr.	€ / stk.	P (stk.)
SW S1 D10 ...**	125,19	10

Tilføj overflade/farve til varen.
(f.eks. SW S1 D10 TSC)

* Overflader/farver: MBW - MGS

** Overflader/farver:

TSBG - TSC - TSDA - TSI - TSOB - TSSG

Mulige overflader | Farver



Der findes en oversigt over overflader og farver fra side 342.

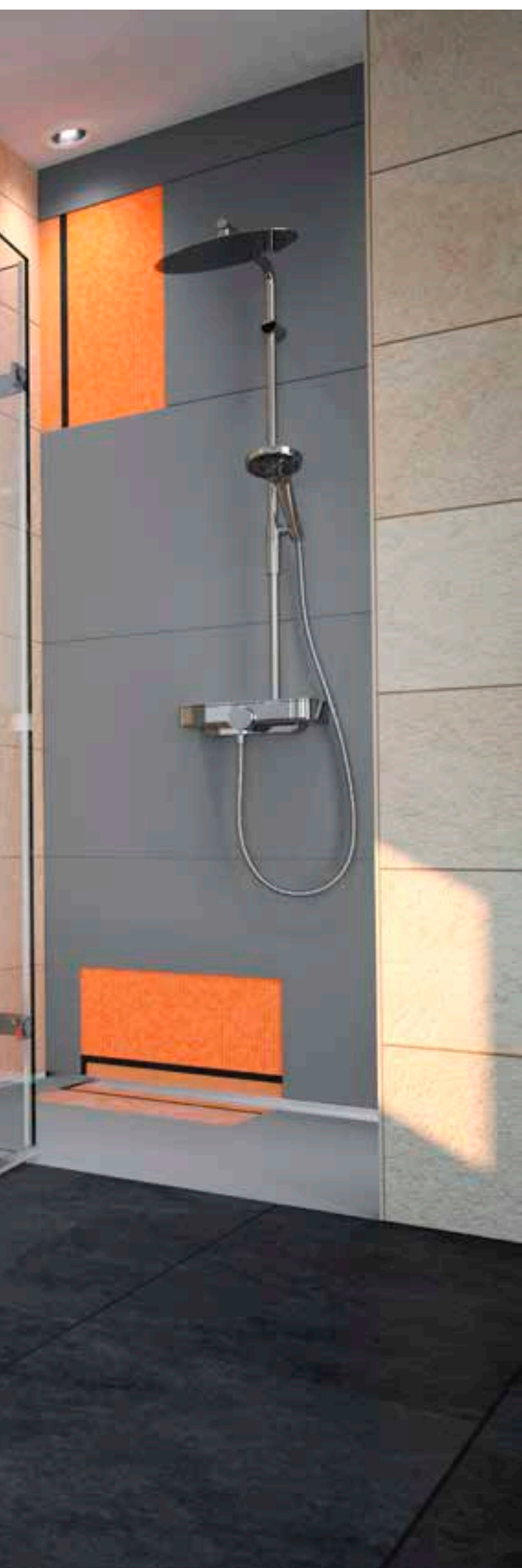


Schlüter®-KERDI-BOARD

Meget mere end en byggeplade

Let at anvende, let at transportere, og er vandtæt: Alle, der har prøvet at arbejde med Schlüter-KERDI-BOARD, ville ikke give afkald på disse fordele igen. I vores sortiment finder du en passende løsning til enhver opgave – fra rørbeklædning til præfabrikerede, belyste vægnicher. Hermed kan du være så kreativ, som du vil.





Udlægningsplader

Schlüter®-KERDI-BOARD	275
Schlüter®-KERDI-BOARD-V	284

Håndvaskesæt

Schlüter®-KERDI-BOARD-W	277
-------------------------	-----

Niche-sæt

Schlüter®-KERDI-BOARD-N	278
Schlüter®-KERDI-BOARD-NLT	280
Schlüter®-KERDI-BOARD-NLT-BR	282

Tætning

Schlüter®-KERDI-KEBA	285
Schlüter®-KERDI-COLL-L	285

Profiler

Schlüter®-KERDI-BOARD-ZW	286
Schlüter®-KERDI-BOARD-ZC	286
Schlüter®-KERDI-BOARD-ZA	287
Schlüter®-KERDI-BOARD-ZB	287

Tilbehør

Schlüter®-KERDI-BOARD-E	284
Schlüter®-KERDI-BOARD-U	284
Schlüter®-KERDI-BOARD-ZSD	288
Schlüter®-KERDI-BOARD-ZT	288
Schlüter®-KERDI-BOARD-ZS	288
Schlüter®-KERDI-BOARD-ZDK	289
Schlüter®-KERDI-BOARD-ZSA	289
Schlüter®-KERDI-BOARD-ZFP	289



Schlüter®-KERDI-BOARD

Det universelle flise-undergulv

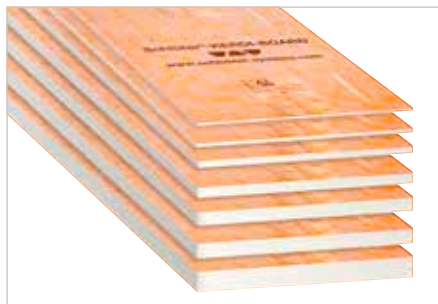
Mange underlag i nyopførte bygninger såvel som renoveringsejendomme er ikke egnede til flisebelægning, navnlig i områder, som er udsat for vand. De kræver ofte omfattende ekstraarbejde og forsegling. Med Schlüter-KERDI-BOARD er det meget nemt at fremstille et flisefærdigt underlag – uanset om det er med murværk, stolper af træ eller metal, eller blandede/gamle underlag ved renovering. Men ikke nok med dét: Materialet er også ideelt til konstruktion af uafhængige skillevægge, hylder eller paneler.

- ✓ samlingstætning med generel byggetilsynsførende attest, abP
- ✓ EU-godkendt som samlingstætning med CE-mærke
- ✓ vandtæt og temperaturbestandig
- ✓ dampspærre
- ✓ isolerende
- ✓ lav emission
- ✓ cementfri / glasfiber-fri
- ✓ flad, formstabil og solid
- ✓ støvfri og nemt at skære (hobbykniv)
- ✓ påtrykt skæremønster
- ✓ fleeceoverflade til at forankre fliseklæberen
- ✓ letvægt, og dermed nemt at transportere
- ✓ kan bruges på alle underlag
- ✓ behageligt at røre ved



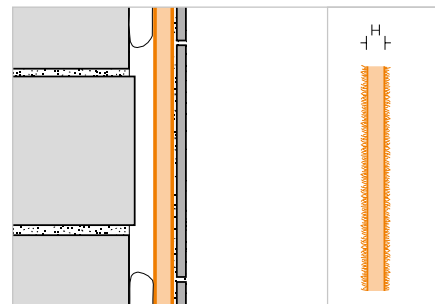
Udlægningsplade

Schlüter®-KERDI-BOARD



Schlüter-KERDI-BOARD er et universelt anvendeligt underlag til opsætning af fliser på alle typer vægge – også direkte som samlingstætning. Schlüter-KERDI-BOARD er også velegnet som underlag til spartelmasse og pudsmørtel.

(Produktdatablad 12.1)



Schlüter®-KERDI-BOARD

Udlægningsplade

H (mm)	62,5 x 260 cm = 1,62 m ² Art.-nr.	€ / m ²	PL (stk.)
5	KB 5 625 2600	39,08	140
9	KB 9 625 2600	40,98	80
12,5	KB 12 625 2600	42,93	60
19	KB 19 625 2600	44,81	42
28	KB 28 625 2600	49,82	28
38	KB 38 625 2600	55,94	21
50	KB 50 625 2600	62,83	15

Schlüter®-KERDI-BOARD

Blandingspaller

Sammensætning	L = 2,60 m Art.-nr.	€ / stk.
20 x 5 mm, 20 x 9 mm, 20 x 12,5 mm, 12 x 19 mm	KB 2600 MP1	4856,32
8 x 28 mm, 6 x 38 mm, 6 x 50 mm	KB 2600 MP2	1800,01
10 x 5 mm, 10 x 9 mm, 10 x 12,5 mm, 6 x 19 mm, 4 x 28 mm, 3 x 38 mm, 3 x 50 mm	KB 2600 MP3	3328,16

Schlüter®-KERDI-BOARD

Udlægningsplade

H (mm)	62,5 x 125 cm = 0,78 m ² Art.-nr.	€ / m ²	PL (stk.)
5	KB 5 625 1250	39,08	140
9	KB 9 625 1250	40,98	80
12,5	KB 12 625 1250	42,93	60
19	KB 19 625 1250	44,81	42
28	KB 28 625 1250	49,82	28
38	KB 38 625 1250	55,94	21
50	KB 50 625 1250	62,83	15

Schlüter®-KERDI-BOARD

Blandingspaller

Sammensætning	L = 1,25 m Art.-nr.	€ / stk.
20 x 5 mm, 20 x 9 mm, 20 x 12,5 mm, 12 x 19 mm	KB 1250 MP1	2338,23
8 x 28 mm, 6 x 38 mm, 6 x 50 mm	KB 1250 MP2	866,66
10 x 5 mm, 10 x 9 mm, 10 x 12,5 mm, 6 x 19 mm, 4 x 28 mm, 3 x 38 mm, 3 x 50 mm	KB 1250 MP3	1602,47

Dimensioner og emballering af Schlüter®-KERDI-BOARD

Pladetykkelse	5 mm	9 mm	12,5 mm	19 mm	28 mm	38 mm	50 mm
Pakkeenhed	10 plader	10 plader	10 plader	6 plader	4 plader	3 plader	3 plader
Palleindhold	14 pakkeenheder 140 plader	8 pakkeenheder 80 plader	6 pakkeenheder 60 plader	7 pakkeenheder 42 plader	7 pakkeenheder 28 plader	7 pakkeenheder 21 plader	5 pakkeenheder 15 plader
Format 125 x 62,5 cm							
m ² / palle	109,20	62,40	46,80	32,76	21,84	16,38	11,70
kg / plade	0,843	0,961	1,055	1,167	1,399	1,657	1,966
Format 260 x 62,5 cm							
m ² / palle	226,80	129,60	97,20	68,04	45,36	34,02	24,30
kg / plade	1,755	1,998	2,194	2,428	2,911	3,447	4,090



Schlüter®-KERDI-BOARD-W

Individuel, fleksibel håndvaskløsning

- ✓ Præfabrikeret håndvaskelement af KERDI-BOARD
- ✓ Tætningskomponenter inkluderet i sættet
- ✓ Klar til flisebelægning
- ✓ Lav vægt – nem håndtering
- ✓ Kan skæres individuelt efter mål
- ✓ 1¼" tilslutningsgevind til almindelige sifoner
- ✓ Eget til KERDI-LINE VARIO-profiler
- ✓ Mulighed for frit svævende montering med vægbeslag, der fås som ekstraudstyr



Håndvaskesæt

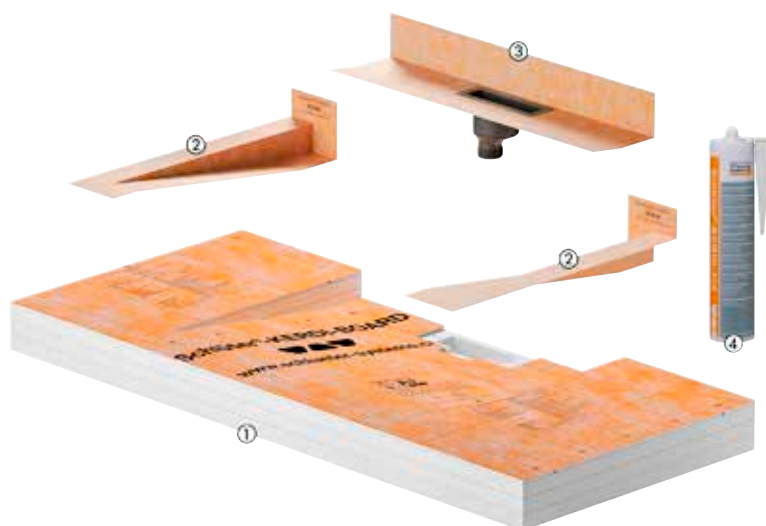
Schlüter®-KERDI-BOARD-W



Schlüter-KERDI-BOARD-W er et præfabrikeret element til at skabe en individuelt designet, flisebelagt håndvask med armaturene monteret på væggen. Elementet kan installeres i nicher eller væghjørner og kan nemt tilpasses individuelt til de lokale forhold. Der er mulighed for frit svævende montering med vægbeslag, der fås som ekstraudstyr.

Den medfølgende afløbsadapter har et tilsvarende 1¼" tilslutningsgevind til tilslutning af almindelige sifoner samt en fast integreret fleksibel KERDI-tætningsmanchet. Desuden omfatter leveringsomfanget KERDI-KERS-formstykker til sikker tætning og en patron af KERDI-FIX. KERDI-LINE-VARIO afvandingsprofiler, der passer til håndvaskens beklædning, skal bestilles separat. De kan skæres til enhver længde, kan justeres i højden og leveres fra fabrikken med to passende endekapper (se produktdatablad 8.10).

(Produktdatablad 12.3)



Inkluderet i sættet:

- 1 Præfabrikeret håndvask af KERDI-BOARD
- 2 KERDI-KERS-formstykker (højre og venstre)
- 3 Afløbsadapter med 1¼" tilslutningsgevind inkl. KERDI-tætningsmanchet
- 4 KERDI-FIX-patron

Schlüter®-KERDI-BOARD-W



Præfabrikeret håndvask inkl. hjørnetætning og afløbsadapter med fast integreret tætningsmanchet

B x H x T (mm)	Art.-nr.	€ / sæt	PL (sæt)
1170 x 82 x 520	KB W 520 1170 WL V1	507,38	10

INFO:

KERDI-BOARD-W håndvasken kan kun kombineres med vores KERDI-LINE-VARIO COVE- eller WAVE-afvandingsprofiler.

Beslagsæt

Schlüter®-KERDI-BOARD-AB

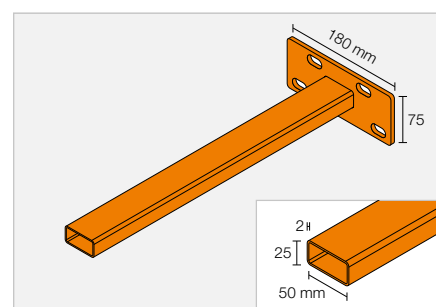


Beslagsæt til frit svævende fastgørelse af håndvasken på væggen, inkl. fastgørelsesmateriale

Art.-nr.	€ / sæt	PL (sæt)
KB W AB 450	131,20	10

Inkluderet i sættet:

- 2 beslag
- Fastgørelsesmateriale
- Boringsskabelon





Nichesæt

Schlüter®-KERDI-BOARD-N

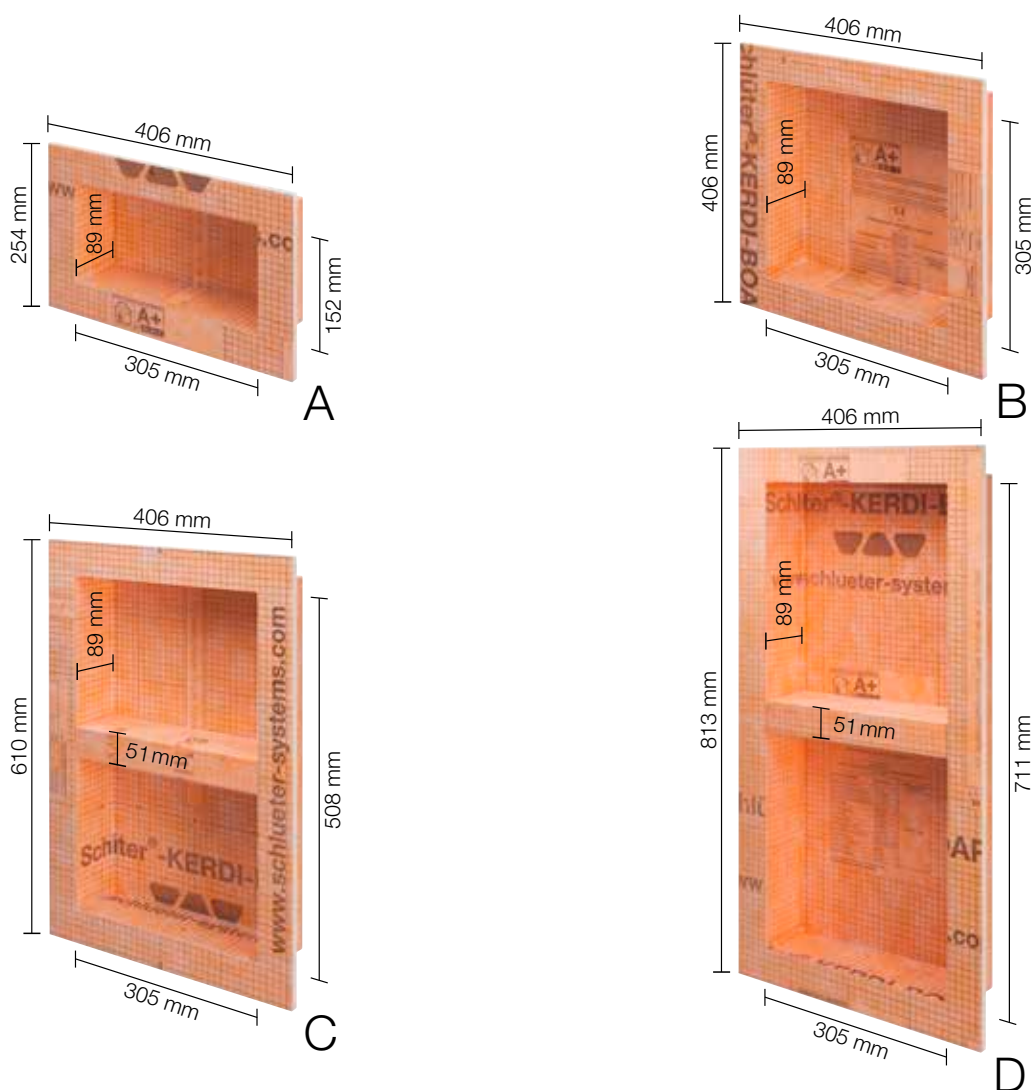


Schlüter-KERDI-BOARD-N er præfabrikerede indbygningselementer fra KERDI-BOARD, til indretning af nicher og hylder for alle typer af vægområder. I forbindelse med Schlüter-KERDI tætningssystemet kan disse nicher udføres som samlingstætning. Nicherne fås i forskellige størrelser. De rektangulære nicher kan installeres enten lodret eller vandret. Den medfølgende hylde i de store nicher kan monteres individuelt i den ønskede højde. Præfabrikeret tætningsmanchet er inklusiv.

(Produktdatablad 12.1)



Nichernes mål



INFO: De viste værdier er de udvendige mål af nicherne. Den mellemliggende hylde i niche C og D kan placeres frit.



Schlüter®-KERDI-BOARD-N

Nichesæt

	B x H x T (mm)	Pladetykkelse (mm)	Hylde	Art.-nr.	€ / stk.	PL (stk.)
A	305 x 152 x 89	12,5	–	KB 12 N 305 152 A	66,88	20
B	305 x 305 x 89	12,5	–	KB 12 N 305 305 A	83,68	20
C	305 x 508 x 89	12,5	1	KB 12 N 305 508 A1	123,72	20
D	305 x 711 x 89	12,5	1	KB 12 N 305 711 A1	167,39	20

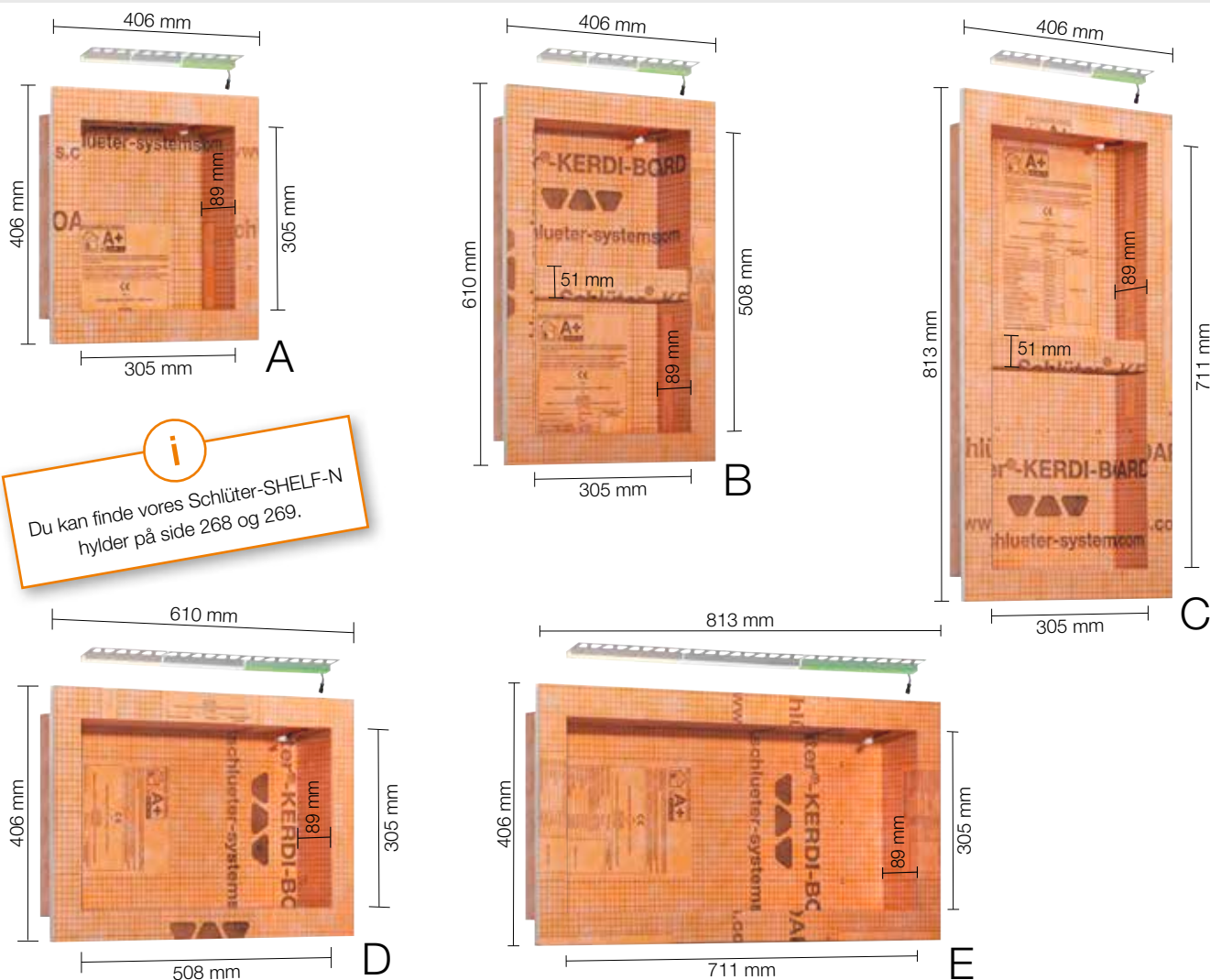


Schlüter®-KERDI-BOARD-NLT

Schlüter-KERDI-BOARD-NLT er præfabrikerede monterings-elementer, fremstillet af KERDI-BOARD med LIPROTEC-LED-teknologi i Plug & Play-design. De er beregnet til udførelse af belyste niches og hylder til alle slags vægge. I forbindelse med Schlüter-KERDI-tætningssystemet kan niches udføres som samlingstætning. Nicherne fås i forskellige mål og lysfarver. De rektangulære niches fås med belysning på den lange eller smalle side. LED-modulene kan placeres på forkanten, i midten eller på den bagvæg, som skal flises. I leveringen er omfattet alle de komponenter, der kræves til installation, såsom kabelforbindelse og strømforsyning samt tætningsmuffe.

(Produktdatablad 12.2)

Nichernes mål



i
Du kan finde vores Schlüter-SHELF-N hylder på side 268 og 269.

INFO: Den mellemliggende hylde i niche B og C kan placeres frit.

Inkluderet i sættet:



i
Bluetooth-styringer fås separat!

Niche-sæt med LED-belysning

Schlüter®-KERDI-BOARD-NLT

Niche-sæt med LED-belysning

	B x H x T (mm)	Lysart	Art.-nr.	€ / sæt	PL (sæt)
A	305 x 305 x 89	varm hvid	KB 12 NL TP1 AE 1	300,46	20
		neutral hvid	KB 12 NL TP1 AE 2	300,46	20
		RGB + hvid	KB 12 NL TP1 AE 9	338,01	20
B	305 x 508 x 89	varm hvid	KB 12 NL TP2 AE 1	338,01	20
		neutral hvid	KB 12 NL TP2 AE 2	338,01	20
		RGB + hvid	KB 12 NL TP2 AE 9	375,57	20
C	305 x 711 x 89	varm hvid	KB 12 NL TP3 AE 1	388,10	20
		neutral hvid	KB 12 NL TP3 AE 2	388,10	20
		RGB + hvid	KB 12 NL TP3 AE 9	425,65	20
D	508 x 305 x 89	varm hvid	KB 12 NL TP4 AE 1	369,32	20
		neutral hvid	KB 12 NL TP4 AE 2	369,32	20
		RGB + hvid	KB 12 NL TP4 AE 9	388,10	20
E	711 x 305 x 89	varm hvid	KB 12 NL TP5 AE 1	450,68	20
		neutral hvid	KB 12 NL TP5 AE 2	450,68	20
		RGB + hvid	KB 12 NL TP5 AE 9	469,47	20

INFO: Dimensionerne beskriver belysningens indre dimensioner. Den første længde er den belyste længde.

Tekniske data for indeholdte LED-moduler

NLT 9 (RGB+W)		NLT 1 (varm hvid)		NLT 2 (neutral hvid)	
Mål LED (B x H)	17 x 14,5 mm	Mål LED (B x H)	12 x 10,5 mm	Mål LED (B x H)	12 x 10,5 mm
Nominel effekt (W/m)	se LT 24 side 80	Nominel effekt (W/m)	se LT 24 side 80	Nominel effekt (W/m)	se LT 24 side 80
EEK	F	EEK	E	EEK	E
Antal LED (stk./m)	112	Antal LED (stk./m)	280	Antal LED (stk./m)	280
Farvetemperatur (Kelvin)	RGB+W (2700 K)	Farvetemperatur (Kelvin)	3000 K	Farvetemperatur (Kelvin)	4900 K
CRI	90	CRI	92	CRI	92
Vedlagt strømforsyning	230 V, 15 W	Vedlagt strømforsyning	230 V, 15 W	Vedlagt strømforsyning	230 V, 15 W
Vedlagt kabel	3 m	Vedlagt kabel	3 m	Vedlagt kabel	3 m



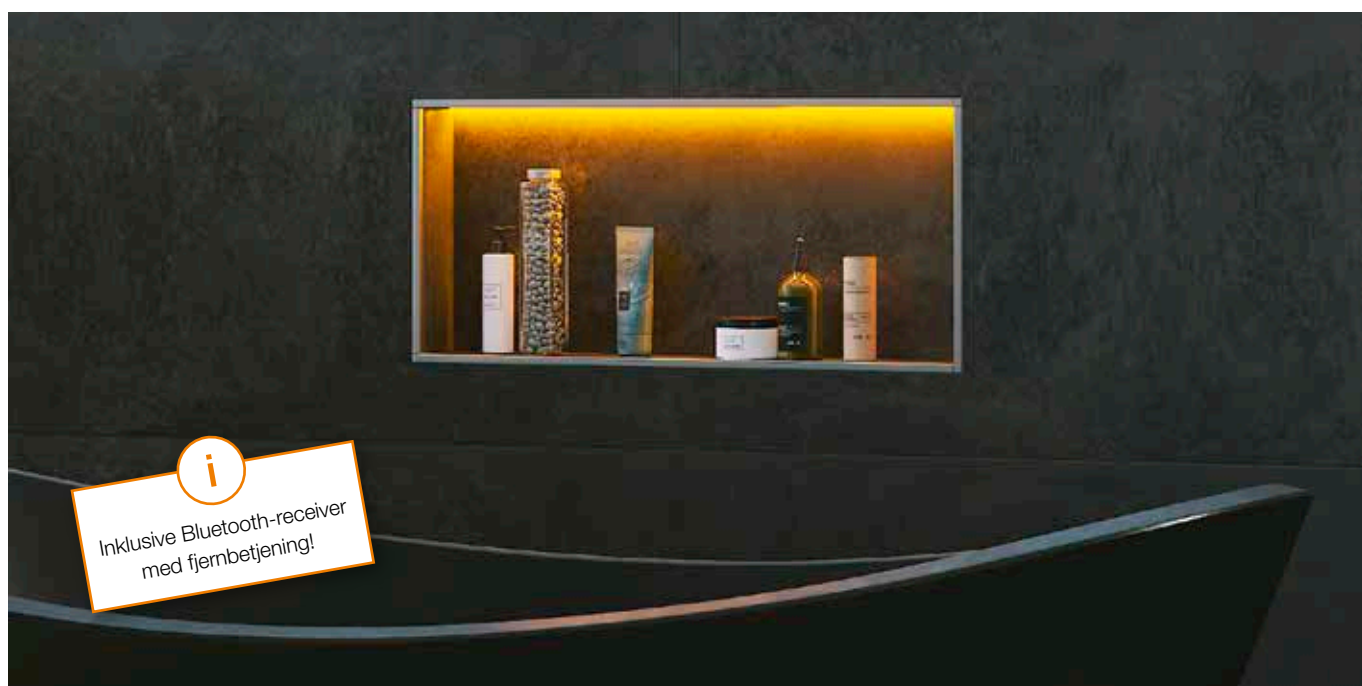


Schlüter®-KERDI-BOARD-NLT-BR

Schlüter-KERDI-BOARD-NLT-BR er præfabrikerede monterings-elementer, fremstillet af KERDI-BOARD med LIPROTEC-LED-teknologi RGB+W i Plug & Play-design og med Bluetooth-/trådløs receiver. De forskellige lysfarver kan vælges efter ønske med den medfølgende fjernbetjening eller en egnet Bluetooth-kompatibel smartphone eller tablet. De er beregnet til udførelse af belyste nicher og hylder til alle slags vægge. I forbindelse med Schlüter-KERDI-tætningssystemet kan nicher udføres som samlingstætning.

Nicheerne fås i forskellige størrelser. De rektangulære nicher fås med belysning på den lange eller smalle side. RGB+W LED-modulet kan placeres på forkanten, i midten, eller på den bagvæg, som skal flises. I leveringen er omfattet alle de komponenter, der kræves til installation, såsom kabelforbindelse, strømforsyning, Bluetooth-styring LIPROTEC-PEBR 4 samt tætningsmuffen. For at optimere betjeningskomforten, anbefales det at tilslutte receiveren til en afbryder i bygningen.

(Produktdatablad 12.2)



Inkluderet i sættet:



INFO: De forskellige nichevarianter findes på side 280.
Den mellemliggende hyld i niche B og C kan placeres frit.

Niche-sæt med LED-belysning og styring

Schlüter®-KERDI-BOARD-NLT-BR

Niche-sæt med LED-belysning og styring

	B x H x T (mm)	Lysart	Art.-nr.	€ / sæt	PL (sæt)
A	305 x 305 x 89	RGB + hvid	KB 12 NL TP1 AE 9 BR	557,11	20
B	305 x 508 x 89	RGB + hvid	KB 12 NL TP2 AE 9 BR	594,66	20
C	305 x 711 x 89	RGB + hvid	KB 12 NL TP3 AE 9 BR	644,74	20
D	508 x 305 x 89	RGB + hvid	KB 12 NL TP4 AE 9 BR	607,18	20
E	711 x 305 x 89	RGB + hvid	KB 12 NL TP5 AE 9 BR	688,54	20

INFO:

Dimensionerne beskriver belysningens indre dimensioner. Den første længde er den belyste længde.

Tekniske data for indeholdte LED-moduler

NLT 9 (RGB+W)

Mål LED (B x H)	17 x 14,5 mm
Nominal effekt (W/m)	se LT 24 side 80
EEK	F
Antal LED (stk./m)	112
CRI	90
Vedlagt strømforsyning	230 V, 15 W
Vedlagt kabel	3 m

i
 Detaljeret teknisk information om
 Schlüter-KERDI-BOARD-NLT / -NLT-BR kan
 findes i vores billedprislister Schlüter-LIPROTEC.

Tekniske data for indeholdte Bluetooth-styring

LT PEBR 4

Overførselsstandard receiver/fjernbetjening	Bluetooth/radio
Maks. rækkevidde	10 m
Indgangsspænding	24 V, DC
Maks. belastning i LIPROTEC-systemet	90 W
Maks. længde LED-strips	6 m
Sikring	IP63
Omgivelsestemperatur	-20 °C til +50 °C

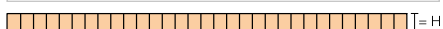


i
 Du kan finde vores Schlüter-SHELF-N
 hylder på side 268 og 269.



Udlægningsplade

Schlüter®-KERDI-BOARD-V



Schlüter-KERDI-BOARD-V er en udlægnings- og konstruktionsplade med vertikal slids. Pladen bruges ved behov for afrundede udlægningsunderlag.

(Produktdatablad 12.1)

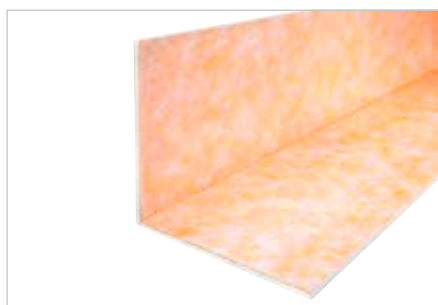
Schlüter®-KERDI-BOARD-V

Udlægningsplade med vertikal slids

H (mm)	62,5 x 260 cm = 1,62 m ² Art.-nr.	€ / m ²	PL (stk.)
9	KB 9 625 2600 V	52,02	80
12,5	KB 12 625 2600 V	53,95	60
19	KB 19 625 2600 V	55,86	42
28	KB 28 625 2600 V	60,83	28
38	KB 38 625 2600 V	66,96	21
50	KB 50 625 2600 V	73,87	15

Vinkelement

Schlüter®-KERDI-BOARD-E



Schlüter-KERDI-BOARD-E er et vinkelement til hjørner og rørbeklædning.

(Produktdatablad 12.1)

Schlüter®-KERDI-BOARD-E

Vinkelement 260 x 62,5 cm

H (mm)	31 x 31 cm Art.-nr.	€ / stk.	PL (stk.)
12,5	KB 12 625 2600 E	94,57	60
19	KB 19 625 2600 E	97,64	42
28	KB 28 625 2600 E	105,74	28

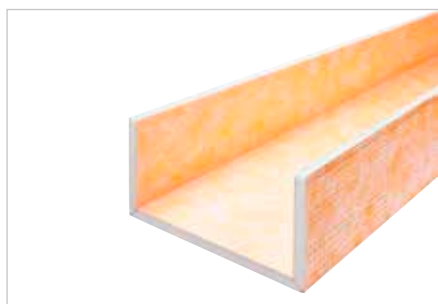
Schlüter®-KERDI-BOARD-E/-U

Blandingsemballage rørkasser / vinkelementer

Sammensætning	L = 2,60 m Art.-nr.	€ / stk.
2 x KB 19 625 2600 E 2 x KB 19 625 2600 U 20 2 x KB 19 625 2600 U 30	KB RK 2600 MP1	685,37

Rørbeklædning

Schlüter®-KERDI-BOARD-U



Schlüter-KERDI-BOARD-U er et U-element til rørbeklædning.

(Produktdatablad 12.1)

Schlüter®-KERDI-BOARD-U

U-element 260 x 62,5 cm

H (mm)	21 x 20 x 21 cm Art.-nr.	€ / stk.	PL (stk.)
19	KB 19 625 2600 U 20	122,55	42

Schlüter®-KERDI-BOARD-U

U-element 260 x 62,5 cm

H (mm)	16 x 30 x 16 cm Art.-nr.	€ / stk.	PL (stk.)
19	KB 19 625 2600 U 30	122,55	42

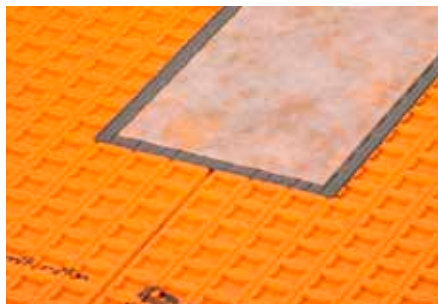
Schlüter®-KERDI-BOARD-E/-U

Blandingsemballage rørkasser / vinkelementer

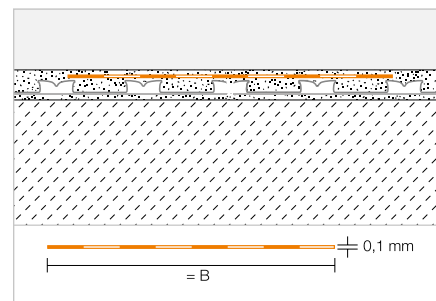
Sammensætning	L = 2,60 m Art.-nr.	€ / stk.
2 x KB 19 625 2600 E 2 x KB 19 625 2600 U 20 2 x KB 19 625 2600 U 30	KB RK 2600 MP1	685,37

Tætningsbånd

Schlüter®-KERDI-KEBA



Schlüter-KERDI-KEBA er tætningsbånd af polyethylen, der på begge sider er forsynet med et særligt filt-væv. De egner sig til at tætnes måttesamlinger og væg-/gulvsamlinger. (Produktdatablad 8.1)



Schlüter®-KERDI-KEBA

Polyethylen i ruller

B (mm)	Rulle = 30 m Art.-nr.	€ / m	PL (rulle)
85	KEBA 100 / 85	2,68	336
125	KEBA 100 / 125	4,02	210
150	KEBA 100 / 150	4,25	210
185	KEBA 100 / 185	5,51	168
250	KEBA 100 / 250	7,13	126

Schlüter®-KERDI-KEBA/5M

Polyethylen i ruller

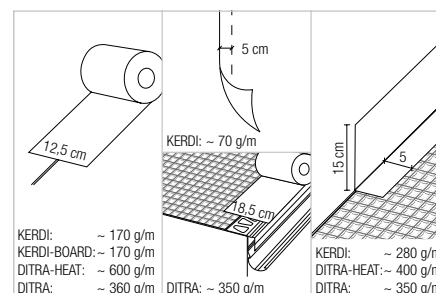
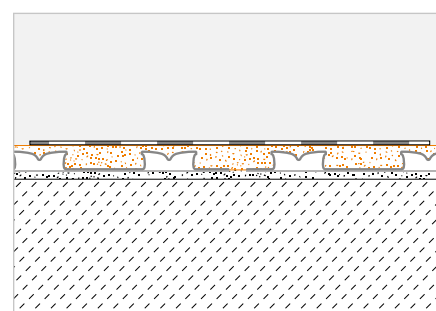
B (mm)	Rulle = 5 m Art.-nr.	€ / m	P (rulle)
85	KEBA 100 / 85 / 5M	3,77	10
125	KEBA 100 / 125 / 5M	5,02	10
150	KEBA 100 / 150 / 5M	5,39	10
185	KEBA 100 / 185 / 5M	6,56	10
250	KEBA 100 / 250 / 5M	8,23	10

Tætningsklæber

Schlüter®-KERDI-COLL-L



Schlüter-KERDI-COLL-L er en 2-komponent tætningsklæber, baseret på en opløsningsmiddel-fri akrylatdispersion og et cementbaseret reaktionspulver. Produktet er velegnet til at lime og tætnes overlapninger i forbindelse med Schlüter-KERDI-baner. Endvidere kan Schlüter-KERDI-COLL-L bruges til at foretage en tæt sammenlimning af stødsamlinger og forbindelser ved tætningsbåndene Schlüter-KERDI-KEBA, på samlingstætninger med egnede Schlüter-Systems produkter samt ved Schlüter-BARA-kantprofiler. (Produktdatablad 8.4)



Schlüter®-KERDI-COLL-L

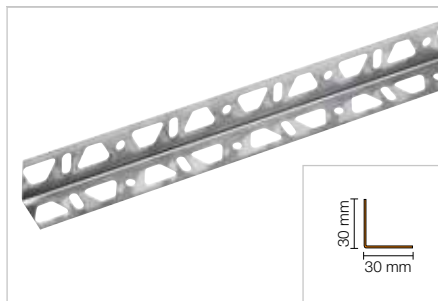
2-komponent-tætningsklæber

Vægt (kg)	Art.-nr.	€ / kg	PL (stk.)
1,85	KERDI-COLL-L 185	14,47	110
4,25	KERDI-COLL-L	11,92	75



Vinkelprofil

Schlüter®-KERDI-BOARD-ZW



Schlüter-KERDI-BOARD-ZW er en vinkelprofil i rustfrit stål på 30 x 30 mm med to udstandse ben. Den anvendes til fiksering og stabilisering af konstruktioner med udlægningspladen Schlüter-KERDI-BOARD. Monteres med skruer eller fliseklæber. (Produktdatablad 12.1)

Schlüter®-KERDI-BOARD-ZW

Vinkelprofil i rustfrit stål 30 x 30 mm

L (cm)	Art.-nr.	€ / stk.	KV (stk.)
15	KB ZW 30 E/15	1,68	120

Schlüter®-KERDI-BOARD-ZW

Vinkelprofil i rustfrit stål 30 x 30 mm

L (cm)	Art.-nr.	€ / m	KV (stk.)
250	KB ZW 30 E	10,00	120

U-profil | Hjørne | Stødsamling

Schlüter®-KERDI-BOARD-ZC



Schlüter-KERDI-BOARD-ZC er en U-profil i børstet rustfrit stål med huludstansning i et ben. Den er især velegnet til køkkenbordsplader, bordplader til håndvaske og lignende. (Produktdatablad 12.1)

Schlüter®-KERDI-BOARD-ZC

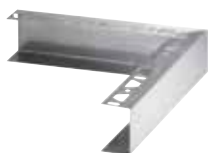
U-profil, enkel huludstansning, børstet rustfrit stål V2A

H (mm)	L = 2,50 m Art.-nr.	€ / m	KV (stk.)
38	KB ZC 38 EB	23,71	40
50	KB ZC 50 EB	25,91	40

Schlüter®-KERDI-BOARD-ZC/E

Hjørne, enkel huludstansning, børstet rustfrit stål V2A

H (mm)	Art.-nr.	€ / stk.	P (stk.)
38	E/KB ZC 38 EB	21,34	10
50	E/KB ZC 50 EB	21,34	10



KERDI-BOARD-ZC/E

Schlüter®-KERDI-BOARD-Z/V

Samlestykke, rustfrit stål V2A børstet

H (mm)	Art.-nr.	€ / stk.	P (stk.)
38	V/KB Z 38 EB	6,75	50
50	V/KB Z 50 EB	6,75	50



KERDI-BOARD-Z/V

Schlüter®-KERDI-BOARD-ZI/V

Stødsamling indvendig, rustfrit stål V2A børstet

H (mm)	Art.-nr.	€ / stk.	P (stk.)
38	V/KB ZI 38 E	4,17	50
50	V/KB ZI 50 E	4,17	50



KERDI-BOARD-ZI/V

U-profil | Hjørne | Stødsamling

Schlüter®-KERDI-BOARD-ZA



Schlüter-KERDI-BOARD-ZA er en U-profil i børstet rustfrit stål med huludstansning i begge ben. Den er især velegnet som afslutning til skillevægge og hylder.

(Produktdatablad 12.1)

Schlüter®-KERDI-BOARD-ZA

U-profil, dobbelt huludstansning, børstet rustfrit stål V2A

H (mm)	L = 2,50 m Art.-nr.	€ / m	KV (stk.)
19	KB ZA 19 EB	20,12	40
28	KB ZA 28 EB	21,73	40
38	KB ZA 38 EB	23,71	40
50	KB ZA 50 EB	25,91	40

Schlüter®-KERDI-BOARD-ZA/E

U-hjørne, dobbelt huludstansning, børstet rustfrit stål V2A

H (mm)	Art.-nr.	€ / stk.	P (stk.)
38	E/KB ZA 38 EB	21,34	10
50	E/KB ZA 50 EB	21,34	10



KERDI-BOARD-ZA/E

Schlüter®-KERDI-BOARD-Z/V

Samlestykke, rustfrit stål V2A børstet

H (mm)	Art.-nr.	€ / stk.	P (stk.)
19	V/KB Z 19 EB	6,75	50
28	V/KB Z 28 EB	6,75	50
38	V/KB Z 38 EB	6,75	50
50	V/KB Z 50 EB	6,75	50



KERDI-BOARD-Z/V

Schlüter®-KERDI-BOARD-ZI/V

Stødsamling indvendig, rustfrit stål V2A børstet

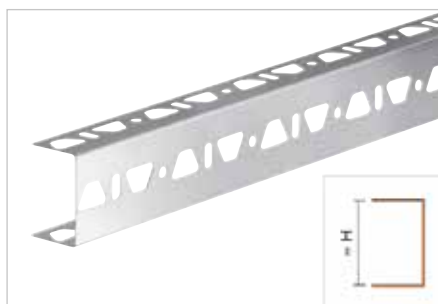
H (mm)	Art.-nr.	€ / stk.	P (stk.)
19	V/KB ZI 19 E	4,17	50
28	V/KB ZI 28 E	4,17	50
38	V/KB ZI 38 E	4,17	50
50	V/KB ZI 50 E	4,17	50



KERDI-BOARD-ZI/V

U-profil

Schlüter®-KERDI-BOARD-ZB



Schlüter-KERDI-BOARD-ZB er en U-profil i børstet rustfrit stål med huludstansning på tre sider. Den anvendes til fiksering og stabilisering af konstruktioner med udlægningspladen Schlüter-KERDI-BOARD.

(Produktdatablad 12.1)

Schlüter®-KERDI-BOARD-ZB

U-profil, tredobbelt huludstansning, børstet rustfrit stål V2A

H (mm)	L = 2,50 m Art.-nr.	€ / m	KV (stk.)
19	KB ZB 19 E	17,33	40
28	KB ZB 28 E	18,73	40
38	KB ZB 38 E	20,25	40
50	KB ZB 50 E	22,24	40



Slagdybel

Schlüter®-KERDI-BOARD-ZSD



Schlüter-KERDI-BOARD-ZSD er slagdybler i forzinket eller rustfrit stål og anvendes som ekstra mekanisk fastgørelse af Schlüter-KERDI-BOARD på underlaget.
(Produktdatablad 12.1)

Schlüter®-KERDI-BOARD-ZSD

Slagdybel i rustfrit stål

L (cm)	Art.-nr.	€ / pakke	P (pakke)
9	KB ZSD 90 E	28,91	10
11	KB ZSD 110 E	33,36	10

Pakke = 25 stk.

Schlüter®-KERDI-BOARD-ZSD

Slagdybel, forzinket

L (cm)	Art.-nr.	€ / pakke	P (pakke)
9	KB ZSD 90 Z	15,51	10
11	KB ZSD 110 Z	17,87	10

Pakke = 25 stk.

Holdeskive

Schlüter®-KERDI-BOARD-ZT



Schlüter-KERDI-BOARD-ZT er holdeskiver i forzinket eller rustfrit stål og anvendes til fastgørelse af Schlüter-KERDI-BOARD på skeletkonstruktioner.
(Produktdatablad 12.1)

Schlüter®-KERDI-BOARD-ZT

Holdeskive rustfrit stål Ø 36 mm

Art.-nr.	€ / pakke	P (pakke)
KB ZT 36 E	63,61	10

Pakke = 100 stk.

Schlüter®-KERDI-BOARD-ZT

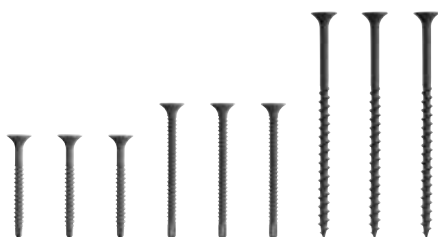
Holdeskive galvaniseret Ø 36 mm

Art.-nr.	€ / pakke	P (pakke)
KB ZT 36 Z	22,67	10

Pakke = 100 stk.

Gipsvægskruer

Schlüter®-KERDI-BOARD-ZS



Schlüter-KERDI-BOARD-ZS er gipsskruer til fastgørelse af Schlüter-KERDI-BOARD på skeletkonstruktioner.
(Produktdatablad 12.1)

Schlüter®-KERDI-BOARD-ZS

35 mm fingevind med borespids

Art.-nr.	€ / pakke	P (pakke)
KB ZS 35 FB	7,01	10

Pakke = 200 stk.

Schlüter®-KERDI-BOARD-ZS

55 mm fingevind med borespids

Art.-nr.	€ / pakke	P (pakke)
KB ZS 55 FB	4,34	10

Pakke = 100 stk.

Schlüter®-KERDI-BOARD-ZS

75 mm groft gevind

Art.-nr.	€ / pakke	P (pakke)
KB ZS 75 G	6,43	10

Pakke = 100 stk.

Tape

Schlüter®-KERDI-BOARD-ZDK

Schlüter-KERDI-BOARD-ZDK er dobbeltklæbende tape til fiksering af Schlüter-KERDI-BOARD-plader i stødsamlinger.
(Produktdatablad 12.1)

Schlüter®-KERDI-BOARD-ZDK

Dobbeltklæbende tape

B (mm)	L = 10 m Art.-nr.	€ / stk.	P (stk.)
12	KB ZDK 12/10M	9,57	10
19	KB ZDK 19/10M	14,85	10
30	KB ZDK 30/10M	23,34	10

Armering

Schlüter®-KERDI-BOARD-ZSA

Schlüter-KERDI-BOARD-ZSA er en selvklæbende stødarmering hen over fuger til brug ved påføring af spartelbare belægningsmaterialer eller pudslag på Schlüter-KERDI-BOARD.
(Produktdatablad 12.1)

Schlüter®-KERDI-BOARD-ZSA

Fiksering af stødsamlinger

100 mm x 45 m Art.-nr.	€ / stk.	P (stk.)
KB ZSA 100/45M	17,05	10

Fladprofil

Schlüter®-KERDI-BOARD-ZFP

Schlüter-KERDI-BOARD-ZFP er en fladprofil i plast, der klæbes bag på U-profilen som forstærkning. Den gør, at fastgørelsesskruerne til beslagene sidder bedre fast.
(Produktdatablad 12.1)

Schlüter®-KERDI-BOARD-ZFP

Fladprofil i plast

35 mm x 2,50 m Art.-nr.	€ / m	P (stk.)
KB ZFP 35	4,39	10



Schlüter-Systemer

Altan- og terrasse-konstruktion

Schlüter-altansystemet er et omfattende produktsortiment bestående af Schlüter-BARA profiler til kantafslutning og Schlüter-BARIN rende-elementer til afvanding af keramik- og naturstenbelægninger på altaner og terrasser. Systemet er afstemt efter drænsystemet Schlüter-TROBA, Schlüter-DITRA som afkobling og samlingstætning, samt det innovative kapillarpassive samledræn Schlüter-DITRA-DRAIN.



Oversigt over altan og terrassekonstruktioner

Eksempel på konstruktion 292–295

Samlingstætning og -afkobling

Schlüter®-KERDI 296

Schlüter®-DITRA 297

Dræn

Schlüter®-DITRA-DRAIN 4 297

Schlüter®-DITRA-DRAIN 8 298

Schlüter®-TROBA-PLUS 299

Schlüter®-TROBA-PLUS-G 300

Schlüter®-TROBA 301

Monteringsplade

Schlüter®-BEKOTEC-DRAIN 298

Ringsystemer og udlægningsudstyr

Schlüter®-TROBA-STELZ 302

Schlüter®-TROBA-LEVEL 304–306

Afløbskanaler

Schlüter®-TROBA-LINE-TL 307–308

Schlüter®-TROBA-LINE-TLR 308

Schlüter®-TROBA-LINE-TLR-E 309

Kantbæreprøfiler

Schlüter®-BARA-RTK 313

Schlüter®-BARA-RTKE 314

Schlüter®-BARA-RTKEG 315

Schlüter®-BARA-RKLT 331

Schlüter®-BARA-RTP 332

Kantprofiler

Schlüter®-BARA-RAK 317

Schlüter®-BARA-RAKE 318

Schlüter®-BARA-RAKEG 319

Schlüter®-BARA-RKK 320

Schlüter®-BARA-RW 321

Schlüter®-BARA-RKKE 322

Schlüter®-BARA-RKB 323

Schlüter®-BARA-RT 324

Schlüter®-BARA-RTC 325

Schlüter®-BARA-RK 326

Schlüter®-BARA-RWL 327

Schlüter®-BARA-RHA 327

Schlüter®-BARA-RKL 328–329

Schlüter®-BARA-RAP 330

Schlüter®-BARA-FAP 330

Sokkelbæreprøfiler

Schlüter®-BARA-ESOT 333

Rendesystemer

Schlüter®-BARIN-SR 334

Schlüter®-BARIN-R 335

Tilbehør

Schlüter®-TROBA-ZFK 301

Schlüter®-TROBA-LINE-TLK-E 310

Schlüter®-TROBA-LINE-TL/H 310

Schlüter®-KERDI-DRAIN-SP-E 310

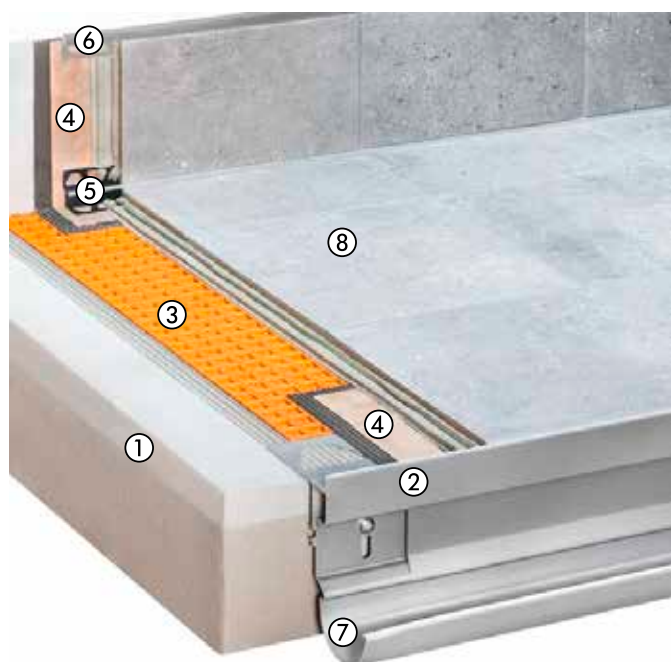
Schlüter®-BARA-HV 329

Schlüter®-BARA-STU 333



Altankonstruktion med samlingstætningen Schlüter®-DITRA

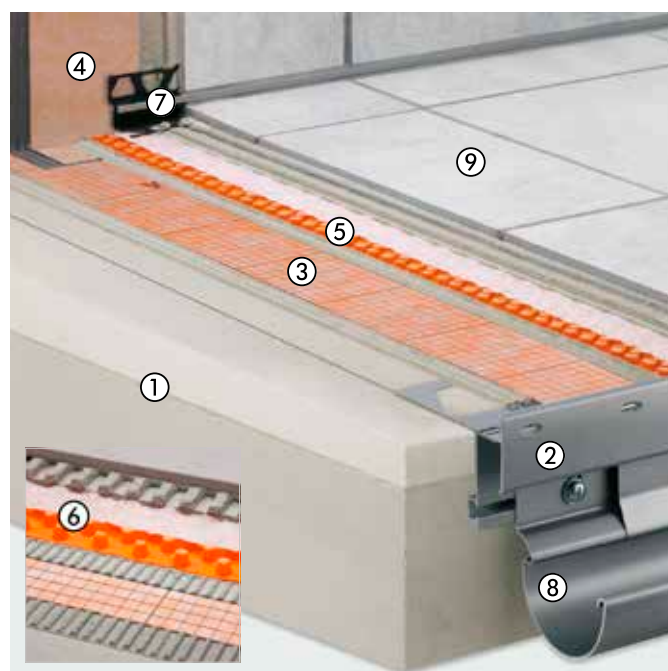
Schlüter-DITRA er en tætning i forbindelse med flisebelægningen. Måttens samlingkoblingsfunktion neutraliserer ved hjælp af temperaturskift spændinger mellem underlaget og belægningen. Restfugtighed fra underlaget (f.eks. nyt pudslag) bortledes via damptryksudligningsfunktionen fra DITRA. Stødforbindelser og tilslutninger på vægge og monteringsdele fremstilles med Schlüter-KERDI-KEBA tætningsbånd og Schlüter-KERDI-COLL.



- ① Skrånende grundlag med faldoverflade –
- ② Schlüter®-BARA-RTKEG Side 315
- ③ Schlüter®-DITRA Side 297
- ④ Schlüter®-KERDI-KEBA Side 191
Schlüter®-KERDI-COLL Side 198
- ⑤ Schlüter®-DILEX-EKE Side 140
Schlüter®-DILEX-EF Side 140
Schlüter®-DILEX-EK Side 142
Schlüter®-DILEX-RF Side 141
- ⑥ Schlüter®-RONDEC Side 72
Schlüter®-JOLLY Side 82
Schlüter®-QUADEC Side 63
- ⑦ Schlüter®-BARIN Side 334
- ⑧ Belægning med keramiske fliser eller natursten –

Altankonstruktion med samlingsdræn Schlüter®-DITRA-DRAIN

Den bærende konstruktion beskyttes mod indtrængende vand via samlingstætningen Schlüter-KERDI. Mellem tætningen og flisebelægningen udlægges det kapillarpassive samlingsdræn Schlüter-DITRA-DRAIN i fliseklæber. På den måde opnår man en underventilation af overbelægningen på hele fladen, hvorved der sker en hurtig og jævn tørring/ hærkning af fliseklæberen. Spændinger neutraliseres med Schlüter-DITRA-DRAINs afkoblingsfunktion.



- ① Skrånende grundlag med faldoverflade –
- ② Schlüter®-BARA-RTKE Side 314
- ③ Schlüter®-KERDI 200 Side 296
- ④ Schlüter®-KERDI-KEBA Side 191
Schlüter®-KERDI-COLL Side 198
- ⑤ Schlüter®-DITRA-DRAIN 4 Side 297
- ⑥ Schlüter®-DITRA-DRAIN 8 Side 298
- ⑦ Schlüter®-DILEX-EKE Side 140
Schlüter®-DILEX-EF Side 140
Schlüter®-DILEX-EK Side 142
Schlüter®-DILEX-RF Side 141
- ⑧ Schlüter®-BARIN Side 334
- ⑨ Belægning med keramiske fliser eller natursten –

Tynd belægningskonstruktion via tætning iht. DIN 18531

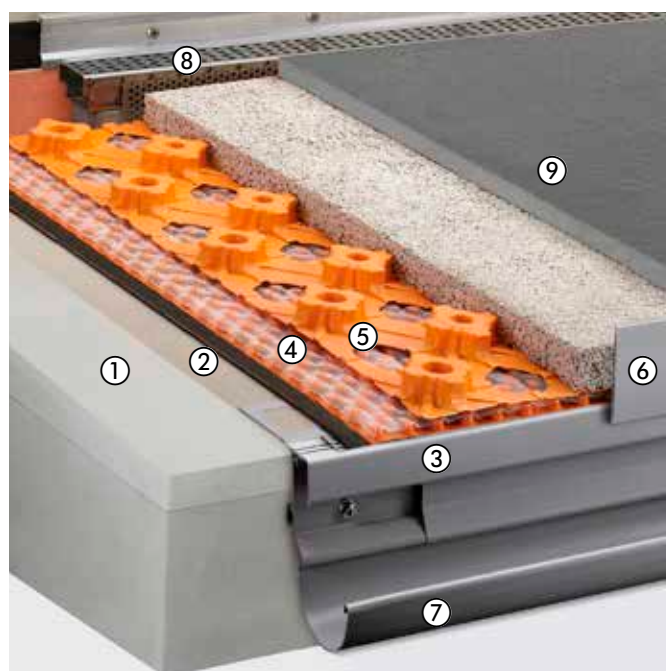
Den bærende konstruktion beskyttes af en tætning iht. DIN 18531. Mellem denne og det tynde Schlüter-BEKOTEC-DRAIN-pudslag udlægges Schlüter-TROBA-PLUS som dræn. Det kapillarpassive samlingsdræn Schlüter-DITRA-DRAIN skaber en underventilation af belægningen på hele fladen, hvorved der sker en hurtig og jævn hærkning af fliseklæberen.



- | | |
|---|--|
| ① Skrånende grundlag med faldoverflade | - |
| ② Tætning | - |
| ③ Schlüter®-BARA-RTK | Side 313 |
| ④ Schlüter®-TROBA-PLUS | Side 299 |
| ⑤ Schlüter®-BEKOTEC-DRAIN | Side 298 |
| ⑥ Schlüter®-KERDI-KEBA
Schlüter®-KERDI-COLL | Side 191
Side 198 |
| ⑦ Schlüter®-DITRA-DRAIN 4 | Side 297 |
| ⑧ Schlüter®-DILEX-EKE
Schlüter®-DILEX-EF
Schlüter®-DILEX-EK
Schlüter®-DILEX-RF | Side 140
Side 140
Side 142
Side 141 |
| ⑨ Schlüter®-RONDEC
Schlüter®-JOLLY
Schlüter®-QUADEC | Side 72
Side 82
Side 63 |
| ⑩ Schlüter®-BARA-RT | Side 324 |
| ⑪ Schlüter®-BARIN | Side 334 |
| ⑫ Belægning med keramiske fliser eller natursten | - |

Tynd belægningskonstruktion i mørtellaget via tætning iht. DIN 18531

Den bærende konstruktion beskyttes mod indtrængende vand af en tætning, iht. DIN 18531. Mellem tætningen og vægtfordelingslaget (pudslag) udlægges Schlüter-TROBA-PLUS 8G som dræn mhp. bortledning af sivevand. Vægtfordelingslaget af cementmørtel eller enskornet mørtel udføres i et tyndt lag i Schlüter-BEKOTEC-DRAIN-systemet. Naturstensbelægningen anbringes direkte i mørtellaget.

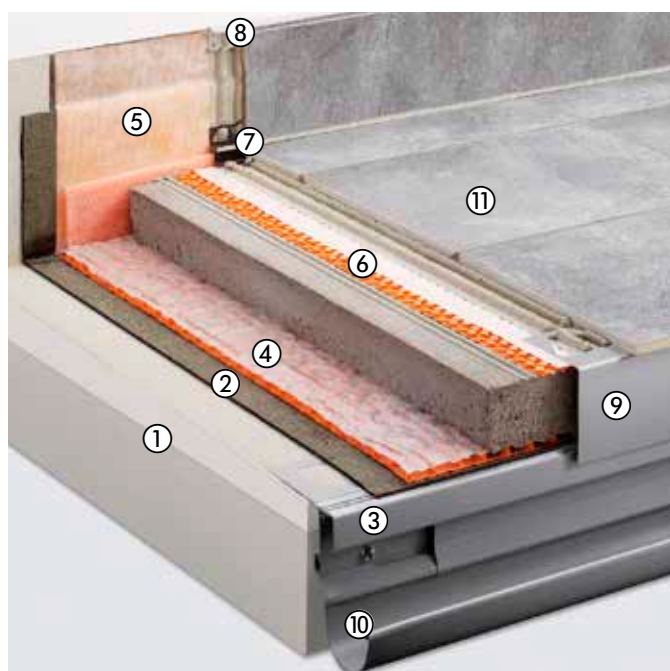


- | | |
|--|----------|
| ① Skrånende grundlag med faldoverflade | - |
| ② Tætning | - |
| ③ Schlüter®-BARA-RTK | Side 313 |
| ④ Schlüter®-TROBA-PLUS 8G | Side 300 |
| ⑤ Schlüter®-BEKOTEC-DRAIN | Side 298 |
| ⑥ Schlüter®-BARA-RT | Side 324 |
| ⑦ Schlüter®-BARIN | Side 334 |
| ⑧ Schlüter®-TROBA-LINE-TL | Side 307 |
| ⑨ Belægning med keramiske fliser eller natursten | - |



Belægningskonstruktion via tætninger iht. DIN 18531

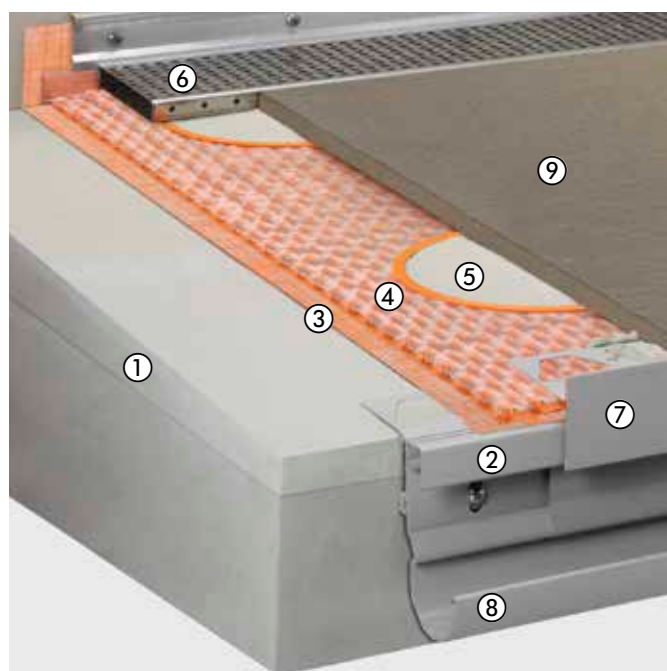
Den bærende konstruktion beskyttes af en tætning iht. DIN 18531. Mellem tætningen og pudslaget udlægges Schlüter-TROBA-PLUS som dræn. Det kapillarpassive samlingsdræn og -afkobling, Schlüter-DITRA-DRAIN, skaber en underventilation af belægningen på hele fladen, hvorved der sker en hurtig og jævn hærdning af fliseklæberen.



- | | |
|---|----------|
| ① Skrånende grundlag med faldoverflade | - |
| ② Tætning | - |
| ③ Schlüter®-BARA-RTK | Side 313 |
| ④ Schlüter®-TROBA-PLUS | Side 299 |
| ⑤ Schlüter®-KERDI-KEBA
Schlüter®-KERDI-COLL | Side 191 |
| ⑥ Schlüter®-DITRA-DRAIN 4
Schlüter®-DITRA-DRAIN 8 | Side 297 |
| ⑦ Schlüter®-DILEX-EKE
Schlüter®-DILEX-EF
Schlüter®-DILEX-EK
Schlüter®-DILEX-RF | Side 298 |
| ⑧ Schlüter®-RONDEC
Schlüter®-JOLLY
Schlüter®-QUADEC | Side 140 |
| ⑨ Schlüter®-BARA-RW | Side 140 |
| ⑩ Schlüter®-BARIN | Side 142 |
| ⑪ Belægning med keramiske fliser eller natursten | Side 141 |

Løs udlægning på Schlüter®-TROBA-PLUS 8G

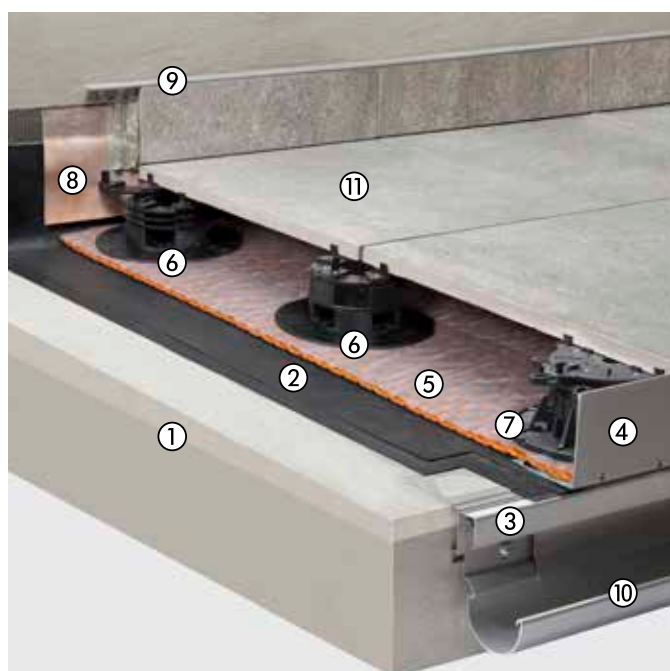
Det trykstabile fladedræn, Schlüter-TROBA-PLUS 8G, danner understøttelseslaget for de selv bærende keramiske fliser eller natursten, og sikrer hurtig bortledning af det vand, som trænger ind gennem belægningens åbne fuger. Sikring for vandgennemtrængning af afretningslag er udført med Schlüter-KERDI 200. Schlüter-TROBA-STELZ-DR bruges som forskallingsringe til fliseklæberen, for at sikre en ensartet højde af fliselejer til de selv bærende fliser. Forskallingsringe kan optages og anvendes igen, efter at fliseklæberen er blevet anbragt.



- | | |
|---|----------|
| ① Skrånende grundlag med faldoverflade | - |
| ② Schlüter®-BARA-RTK | Side 313 |
| ③ Schlüter®-KERDI 200 | Side 296 |
| ④ Schlüter®-TROBA-PLUS 8G | Side 300 |
| ⑤ Schlüter®-TROBA-STELZ-DR | Side 302 |
| ⑥ Schlüter®-TROBA-LINE-TL | Side 307 |
| ⑦ Schlüter®-BARA-RT | Side 324 |
| ⑧ Schlüter®-BARIN | Side 334 |
| ⑨ Belægning med selv bærende keramiske fliser eller natursten | - |

Belægningskonstruktion på fliselejer

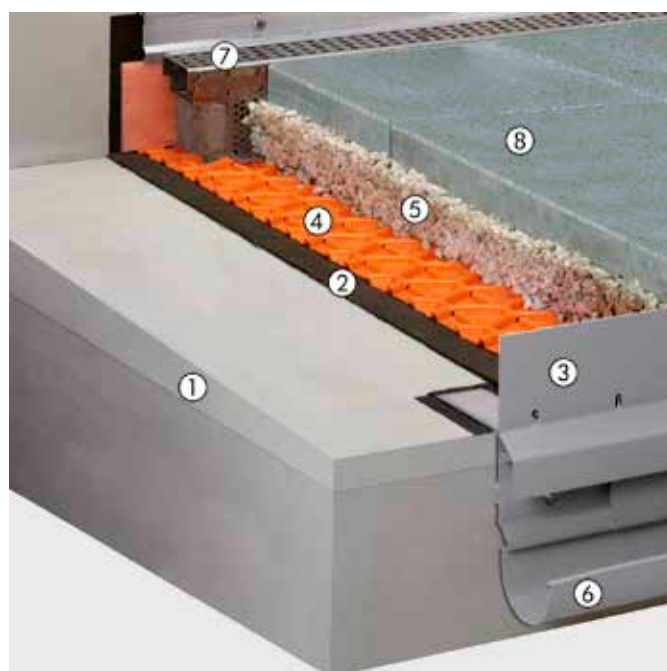
De variabelt kombinerbare fliselejer, Schlüter-TROBA-LEVEL, opklodser og understøtter belægningen af selvbærende keramiske fliser eller natursten i stort format over hele fladen. I henhold til byggepladsens krav kan overfladen justeres nøjagtigt i niveau og hældning. Konstruktionen sikrer en hurtig bortledning af det vand, som trænger ind gennem de åbne fuger.



- | | |
|--|----------|
| ① Skrånende grundlag med faldoverflade | - |
| ② Tætning
evt. fladedræn Schlüter®-TROBA-PLUS | - |
| ③ Schlüter®-BARA-RTK | Side 313 |
| ④ Schlüter®-BARA-RWL | Side 327 |
| ⑤ Schlüter®-TROBA-PLUS | Side 299 |
| ⑥ Schlüter®-TROBA-LEVEL-PLA 30 | Side 305 |
| ⑦ Schlüter®-TROBA-LEVEL-PLV 60 | Side 305 |
| ⑧ Schlüter®-KERDI-KEBA | Side 191 |
| Schlüter®-KERDI-COLL | Side 198 |
| ⑨ Schlüter®-RONDEC | Side 72 |
| Schlüter®-JOLLY | Side 82 |
| Schlüter®-QUADEC | Side 63 |
| ⑩ Schlüter®-BARIN | Side 334 |
| ⑪ Belægning med selvbærende keramiske fliser eller natursten | - |

Belægningskonstruktion på grus-/skærvlag

Fladedrænet Schlüter-TROBA bruges som beskyttelses- og skillelag over tætningen, og beskytter den mod, at grus bliver trykket ind. Desuden forhindres dannelsen af "isbeton" ved frysende vand på tætningen. Derudover yder det en vedvarende dræning af det vand, der trænger ind gennem de selvbærende pladers åbne fuger. Belastninger overføres direkte til det tætnede underlag via gulvfladerne via de trapezformede knopper.



- | | |
|--|----------|
| ① Skrånende grundlag med faldoverflade | - |
| ② Tætning | - |
| ③ Schlüter®-BARA-RKLT | Side 331 |
| ④ Schlüter®-TROBA | Side 301 |
| ⑤ Grus- eller skærvlag | - |
| ⑥ Schlüter®-BARIN | Side 334 |
| ⑦ Schlüter®-TROBA-LINE-TL | Side 307 |
| ⑧ Belægning med selvbærende keramiske fliser eller natursten | - |



Fast udlægning

Med tætning og afkobling

Pga. de ekstreme udendørs vejrbelastninger er tætning og isolering af flisebelægninger på balkoner og terrasser, som ikke er løst lagt, af grundlæggende betydning. Med Schlüter-DITRA og Schlüter-DITRA-DRAIN byder Schlüter-Systems på systemløsninger, der gør det muligt for flisebelægningen at bevæge sig uafhængigt af underlaget, og således forhindres spændinger i konstruktionen. Systemerne har i mange år vist deres værd i hele verden, til udendørsområder.



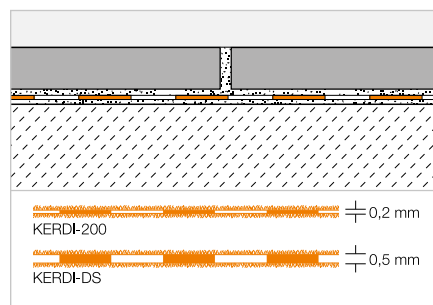
© Villeroy & Boch Fliesen

Samlingstætning

Schlüter®-KERDI



Schlüter-KERDI er en tætningsbane af polyethylen, der på begge sider er forsynet med et særligt filt væv til forankring i fliseklæber. Det egner sig særligt til tætninger i udendørsområder under fladedrænen med Schlüter-TROBA-PLUS eller samlingsdrænen med Schlüter-DITRA-DRAIN.
(Produktdatablad 8.1)



Schlüter®-KERDI 200

Polyethylen i ruller

L (m)	m ²	Bredde = 1,00 m Art.-nr.	€ / m ²	PL (rulle)
5	5	KERDI 200 / 5M	23,93	75
10	10	KERDI 200 / 10M	21,60	50
30	30	KERDI 200	19,66	20
Bredde = 1,50 m				
20	30	KERDI 200 150 / 20M	19,66	20
Bredde = 2,00 m				
15	30	KERDI 200 200 / 15M	19,66	20

Schlüter®-KERDI-DS

Polyethylen fugtspærre i ruller

L (m)	Bredde = 1,00 m Art.-nr.	€ / m ²	PL (rulle)
30	KERDI-DS	22,70	25

Schlüter®-KERDI-DS

Denne anvendelsestekniske dokumentation er baseret på ETA-14/0086, testning og bedømmelse er udført på baggrund af "ETAG No 022 Watertight covering kit for wet room floors and walls. Part 3: Kits based on inherently watertight boards. Version, November 2010."
Teknisk Godkendelse til Anvendelsen Nr. TGA.2012/001

Værktøjstip:

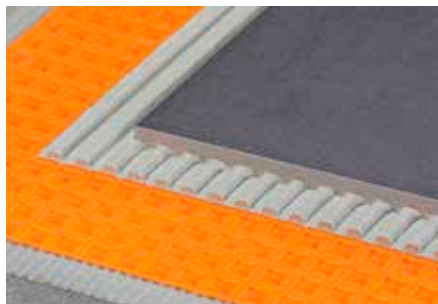
Schlüter-TROWEL, fortanding 4 x 4, se side 339.

Schlüter®-KERDI

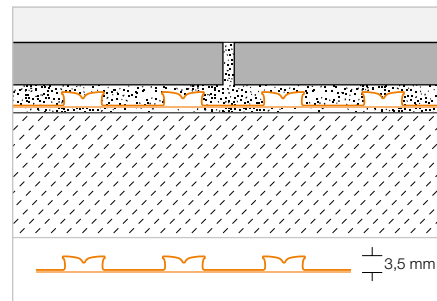
Denne anvendelsestekniske dokumentation er baseret på ETA-14/0086, testning og bedømmelse er udført på baggrund af "ETAG No 022 Watertight covering kit for wet room floors and walls. Part 3: Kits based on inherently watertight boards. Version, November 2010."
Teknisk Godkendelse til Anvendelsen Nr. TGA.2012/003

Samlingsafkobling

Schlüter®-DITRA



Schlüter-DITRA er en polypropylen-bane med underskårne, kvadratiske fordybninger i Easyfill-design, som på bagsiden er forsynet med bærevæv. Det er et universelt underlag til flisebelægning, og fungerer som afkobling, samlingstætning og damptrykudligningslag. (Produktdatablad 6.1)



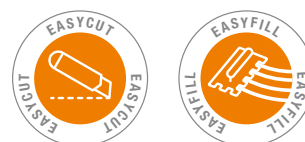
Schlüter®-DITRA

Polypropylen-rulle

L x B = m ²	Art.-nr.	€ / m ²	PL (rulle)
5,1 x 0,995 = 5	D 5M	23,18	22
30,2 x 0,995 = 30	D 30M	19,21	6

Værktøjstip:

Schlüter-TROWEL, fortanding 4 x 4, se side 339.



Schlüter®-DITRA

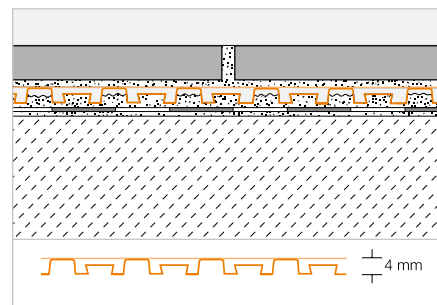
Denne anvendelsestekniske dokumentation er baseret på ETA-14/0086 og prøvning og vurdering udført på baggrund af "ETAG No 022 Watertight covering kit for wet room floors and walls. Part 3: Kits based on inherently watertight boards. Version, November 2010." Teknisk Godkendelse til Anvendelsen Nr. TGA.2012/002

Samlingsdræn

Schlüter®-DITRA-DRAIN 4



Schlüter-DITRA-DRAIN 4 består af en formstabil polyethylen-folie med en speciel, nopret struktur på den ene side, og et pålamineret filt-væv på oversiden, fremstillet af polypropylen. Den er et universelt underlag for flisebelægninger, og fungerer som isoleringslag, samlingstætning og permanent kapillarpassivt dræn. (Produktdatablad 6.2)



Schlüter®-DITRA-DRAIN 4

Polyethylen i ruller

L (m)	Bredde = 1,00 m Art.-nr.	€ / m ²	PL (rulle)
10	DITRA-DRAIN 10M	24,19	12
25	DITRA-DRAIN 25M	21,83	6

Værktøjstip:

Schlüter-TROWEL, fortanding 6 x 6, se side 339.

Schlüter®-DITRA-DRAIN-STU

Selvklæbende støddækbånd

L (m)	Bredde = 90 mm Art.-nr.	€ / m	P (stk.)
5	STUV KB 90/ 5M	8,16	10
30	STUV KB 90/30M	7,22	10

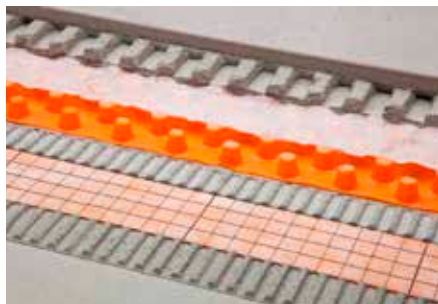
OBS: Ved anvendelse af Schlüter-DITRA-DRAIN 4 og Schlüter-DITRA-DRAIN 8, som afvanding / dræn, er det påkrævet, at underlaget er jævnt uden lunger og med tilstrækkeligt fald (1,5 til 2 %) mod afvandingen. Se i øvrigt Produktdatablad 6.2.





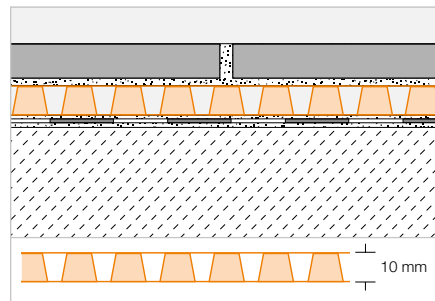
Samlingsdræn

Schlüter®-DITRA-DRAIN 8



Schlüter-DITRA-DRAIN 8 er en formstabil polyethylen-folie, med en ensidigt udformet, særlig nopret struktur. På undersiden er den udstyret med et bærevæv til forankring i fliseklæberen, og på oversiden med et særligt filt-væv. Schlüter-DITRA-DRAIN 8 er et universelt underlag for flisebelægninger, som afkoblingslag og varigt virkende kapillarpassivt samlingsdræn.

(Produktdatablad 6.2)



Schlüter®-DITRA-DRAIN 8

Polyethylen i ruller

L (m)	Bredde = 1,00 m Art.-nr.	€ / m ²	PL (rulle)
12,5	DITRA-DRAIN 8 12M	23,18	6

Schlüter®-DITRA-DRAIN-STU

Selvkøbende støddækbånd

L (m)	Bredde = 90 mm Art.-nr.	€ / m	P (stk.)
5	STUV KB 90/ 5M	8,16	10
30	STUV KB 90/30M	7,22	10

OBS: Ved anvendelse af Schlüter-DITRA-DRAIN 4 og Schlüter-DITRA-DRAIN 8, som afvanding / dræn, er det påkrævet, at underlaget er jævnt uden lunker og med tilstrækkeligt fald (1,5 til 2 %) mod afvandingen. Se i øvrigt Produktdatablad 6.2.

Værktøjstip:

Schlüter-TROWEL, fortanding 4 x 4, se side 339.

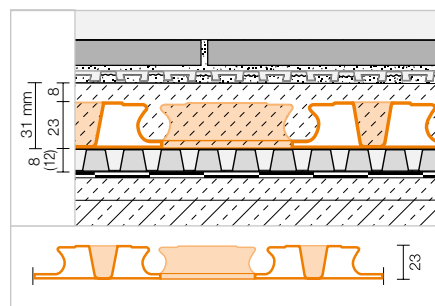
Monteringsplade

Schlüter®-BEKOTEC-DRAIN



Schlüter-BEKOTEC-DRAIN er en sikker, særligt tynd belægnings-konstruktion, som system til revnefrie og funktionssikre, svømmende udendørs gulve med belægninger af keramik og natursten f.eks. i kombination med TROBA-PLUS.

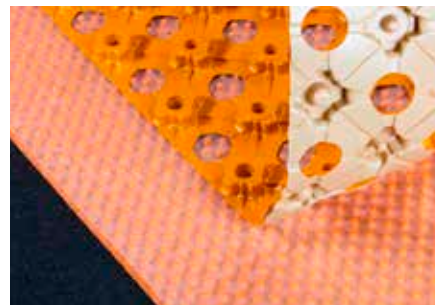
(Produktdatablad 9.3)



Schlüter®-BEKOTEC-EN 23 FD

Systemplade

120 x 90 cm = 1,08 m ² Art.-nr.	€ / m ²	P (stk.)
EN 23 FD	19,89	20



Schlüter®-TROBA-PLUS

Hurtig udlægning – høj belastningsevne



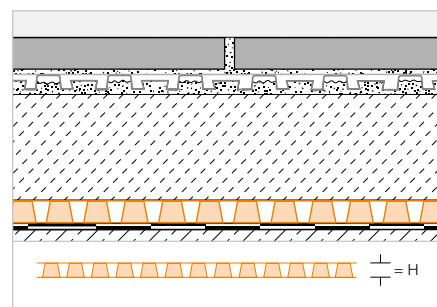
- ✓ Fladedræn til udendørs belægninger
- ✓ Kapillarpassivt dræn
- ✓ Tapper løfter hele fladen 8 eller 12 mm
- ✓ Lastoverførsel op til 39 t/m²

Dræn

Schlüter®-TROBA-PLUS



Schlüter-TROBA-PLUS er et slidstærkt og pålideligt dræn og afløbssystem, der forhindrer risikoen for kapillaritet. De tæt placerede, kegleformede tapper kan modstå store belastninger og er dækket af et vandgennemtrængeligt fleece-bælte. Måtten med tapper løfter hele overkonstruktionen, og derved skabes et kontinuerligt afløbsområde. (Produktdatablad 7.2)



Schlüter®-TROBA-PLUS 8

Polyethylen i ruller

H (mm)	12,5 x 1 m = 12,5 m ² Art.-nr.	€ / m ²	PL (rulle)
8	TROBA-PLUS 8	20,22	6

OBS: Ved anvendelse af Schlüter-TROBA, -TROBA-PLUS og -TROBA-PLUS-G som afvanding / dræn, er det påkrævet, at underlaget er jævnt uden lunger og med tilstrækkeligt fald (1,5 til 2 %) mod afvandingen. Se i øvrigt Produktdatablad 7.1.

Schlüter®-TROBA-PLUS 12

Polyethylen i ruller

H (mm)	10 x 1 m = 10 m ² Art.-nr.	€ / m ²	PL (rulle)
12	TROBA-PLUS 12	22,32	6

Schlüter®-DITRA-DRAIN-STU

Selvklebende støddækbånd

L (m)	Bredde = 90 mm Art.-nr.	€ / m	P (stk.)
5	STUV KB 90/ 5M	8,16	10
30	STUV KB 90/30M	7,22	10



Schlüter®-TROBA-PLUS-G

Kapillarpassivt fladedræn

Gennemprøvet produkt til en sikker bortledning af fugt fra altaner og terrasser:

- ✓ Særlig velegnet til kombinationen med enkornt mørtel
- ✓ Kapillarpassivt fladedræn
- ✓ Høj belastningsevne op til 39 t/m²
- ✓ Belægningen bliver klodset op på hele fladen, takket være keglestubformede tapper
- ✓ Et gennemgående drænrum sørger for underventilering og afvanding



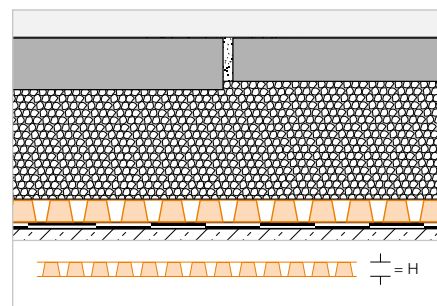
© Villeroy & Boch Fliesen

Dræn

Schlüter®-TROBA-PLUS-G



Schlüter-TROBA-PLUS-G er et slidstærkt og pålideligt dræn og afløbssystem, der forhindrer risikoen for kapillaritet. De tæt placerede, kegleformede tapper kan modstå store belastninger og er dækkede af et vandgennemtrængeligt gittervæv. Måtten med tapper løfter hele overkonstruktionen, og derved skabes et kontinuerligt afløbsområde. Schlüter-TROBA-PLUS 8G er især velegnet til at kombinere med gulve med drænvirkning. (Produktdatablad 7.2)



Schlüter®-TROBA-PLUS 8G

Polyethylen i ruller

H (mm)	12,5 x 1 m = 12,5 m ² Art.-nr.	€ / m ²	PL (rulle)
8	TROBA-PLUS 8G	23,61	6

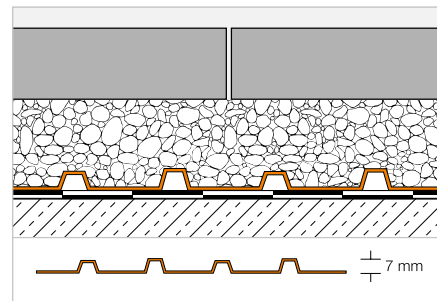
OBS: Ved anvendelse af Schlüter-TROBA, -TROBA-PLUS og -TROBA-PLUS-G som afvanding / dræn, er det påkrævet, at underlaget er jævnt uden lunger og med tilstrækkeligt fald (1,5 til 2 %) mod afvandingen. Se i øvrigt Produktdatablad 7.1.

Dræn

Schlüter®-TROBA



Schlüter-TROBA er et adskillelses- og drænlag til brug over vandrette tætningslag under et afretnings-lag eller gruslag. Det består af en tryk stabil, nopret polyethylen-folie med huller til drænkkanalerne. Ved flisebelægning på afretnings-lag skal Schlüter-DITRA installeres som afkobling og tætning. (Produktdatablad 7.1)



OBS: Ved anvendelse af Schlüter-TROBA, -TROBA-PLUS og -TROBA-PLUS-G som afvanding / dræn, er det påkrævet, at underlaget er jævnt uden lunker og med tilstrækkeligt fald (1,5 til 2 %) mod afvandingen. Se i øvrigt Produktdatablad 7.1.

Schlüter®-TROBA-MA

Polyethylen som måtter

1 x 1 m = 1 m ² Art.-nr.	€ / m ²	PL (stk.)
TROBA-MA	18,49	220

Schlüter®-TROBA-RO

Polyethylen i ruller

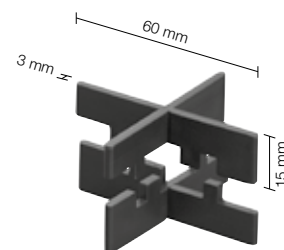
20 x 1 m = 20 m ² Art.-nr.	€ / m ²	PL (rulle)
TROBA-RO	17,93	6

Fugekryds

Schlüter®-TROBA-ZFK



Schlüter-TROBA-ZFK er fugekryds med henblik på et stabilt fugemønster ved løs lægning af keramik-elementer, natursten- eller betonfliser på et grus-/skærveunderlag, f.eks. på Schlüter-TROBA. Fugebredden er 3 mm, højden af krydsene 15 mm. Ved at sætte fugekrydsene sammen kan der opnås en højde på 30 mm. (Produktdatablad 7.6)



Schlüter®-TROBA-ZFK

Fugekryds (3 mm)

H (mm)	Art.-nr.	€ / pakke	P (pakke)
15	TZ FK 3	19,02	60

Pakke = 50 stk.

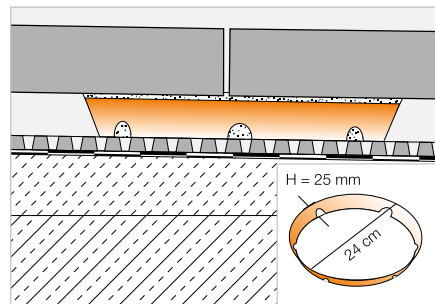


Ringsystem

Schlüter®-TROBA-STELZ-MR



Schlüter-TROBA-STELZ-MR er plastringe, der gør det muligt at lægge store fliser på altaner og terrasser. De 25 mm høje plastringe placeres ved samlingspunkterne, hvor fliserne mødes, og fyldes med mørtel.
(Produktdatablad 7.3)



Schlüter®-TROBA-STELZ-MR

Plastring

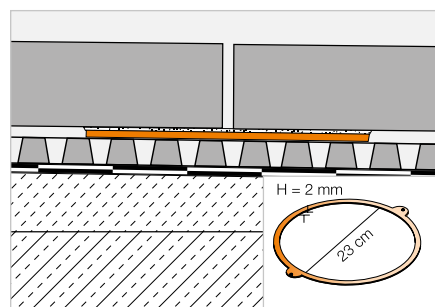
Art.-nr.	€ / stk.	PL (stk.)
TROBA-STELZ	1,48	3000

Pakke = 50 stk.

Schlüter®-TROBA-STELZ-DR



Schlüter-TROBA-STELZ-DR er forskallingsringe til fliseklæb på Schlüter-TROBA-PLUS. Efter at have påført fliseklæb kan ringene blive liggende som permanent forskalling eller tages op og bruges igen.
(Produktdatablad 7.5)



Schlüter®-TROBA-STELZ-DR

Plastring

Art.-nr.	€ / pakke	P (pakke)
TROBA-STELZ-DR	11,93	100

Pakke = 10 stk.

Store formater

Godt forberedt med system

Store formater i 2 cm tykkelse er blevet populære til altaner og terrasser. Løst lagt med åbne fuger. Hos Schlüter-Systems finder du de rette materialer til den løse lægning udendørs. F.eks. Schlüter-TROBA-LEVEL (se fra side 304), Schlüter-TROBA-PLUS 8G (se side 300) og Schlüter-TROBA-STELZ-DR (se side 302) og Schlüter-BARA-RKL (se side 328).





Schlüter®-TROBA-LEVEL

Løs lægning – millimeterpræcist og sikkert



Med Schlüter-TROBA-LEVEL kan selv-bærende fliser lægges hurtigt, præcist og sikkert på balkoner og terrasser. Et lille udvalg af forskellige produktkomponenter kan kombineres variabelt, så næsten enhver hældning samt andre ujævnheder på arbejdsstedet kan udlignes ordentligt. Og det i højder fra 3 mm!

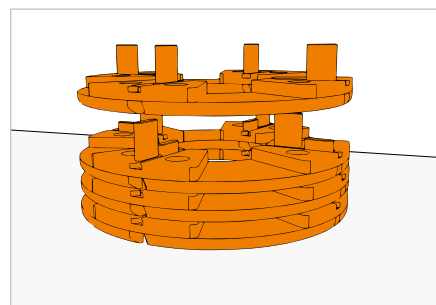
- ✓ Udligning af ujævnheder, f.eks. ved svejsesømme
- ✓ Vippefri ved lægning med millimeter-nøjagtig nivellering
- ✓ Sikring mod løsgøring
- ✓ Vibrationsbremse – forhindrer vridning ved vibrationer

Ringsystem

Schlüter®-TROBA-LEVEL-PL 10



Schlüter-TROBA-LEVEL-PL 10 er stabelbare fliselejer til opklodsning af fliseelementer uanset format og tykkelse. De er lavet af lydabsorberende specialplast og kan lægges direkte på afretnings-laget. De 3 mm tykke afstandsklodser muliggør et homogent fugemønster og kan absorbere bevægelser i belægningen. Schlüter-TROBA-LEVEL-PL 10 kan stables op til en højde på 200 mm og kombineres med andre fliselejer i serien. (Produktdatablad 7.6)



Schlüter®-TROBA-LEVEL-PL 10

PE-fliseleje Ø 120 mm

H (mm)	Art.-nr.	€ / stk.	P (stk.)
10	TL PL 10	3,14	100

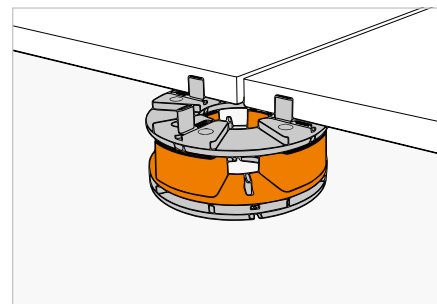
Ringsystem

Schlüter®-TROBA-LEVEL-PLA 30



Schlüter-TROBA-LEVEL-PLA 30 er højdeadaptere til opklodsede fliser. Fra en byggehøjde på 50 mm kan der anvendes en eller flere TROBA-LEVEL-PLA 30-adaptere mellem to Schlüter-TROBA-LEVEL-PL 10-fliselejer. TROBA-LEVEL-PLA 30 kan stables op til en højde på 300 mm og kan kombineres med fliselejerne TROBA-LEVEL-PLV 60 og TROBA-LEVEL-LV 3.

(Produktdatablad 7.6)



Schlüter®-TROBA-LEVEL-PLA 30

PE-adapter Ø 120 mm

H (mm)	Art.-nr.	€ / stk.	P (stk.)
30	TL PLA 30	3,80	52

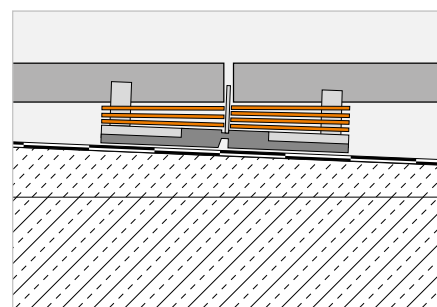


Schlüter®-TROBA-LEVEL-AP 1



Schlüter-TROBA-LEVEL-AP 1 udligningsskiver bruges til at finjustere de fliser, der skal lægges, i situationer, hvor der forekommer hældning. Afvigende pladetykkelser, ujævnheder i underlaget eller svage hældninger kan kompenseres med op til 10 mm pr. flisehjørne.

(Produktdatablad 7.6)



Schlüter®-TROBA-LEVEL-AP 1

PE-udligningsskiver i kvarte

H (mm)	Art.-nr.	€ / pakke	P (pakke)
1	TL AP 1	41,21	8

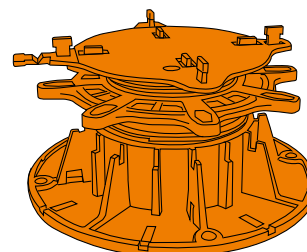
Pakke = 250 stk.

Schlüter®-TROBA-LEVEL-PLV 60



Schlüter-TROBA-LEVEL-PLV 60 er drejelige fliselejer, som kan justeres variabelt med en justeringsring og to modsatte gevindgange fra 60 til 130 mm. Grundet den identiske fliseholder på hovedet (Ø 120 mm) er individuel stabling i forbindelse med Schlüter-TROBA-LEVEL-PL 10 og -PLA 30 mulig. Om nødvendigt udføres finjusteringen og hældningskompensationen med TROBA-LEVEL-AP 1 udligningsskiver. Ved at stable to eller flere TROBA-LEVEL-PLV 60 kan der opnås højder på op til 520 mm. Fliselejerhovedet er understyret med 3 mm tykke broer og har en ekstra kantbro.

(Produktdatablad 7.6)



Schlüter®-TROBA-LEVEL-PLV 60

PP-fliseleje Ø bundskive 200 mm

H (mm)	Art.-nr.	€ / stk.	P (stk.)
60-130	TL PLV 60	12,18	48



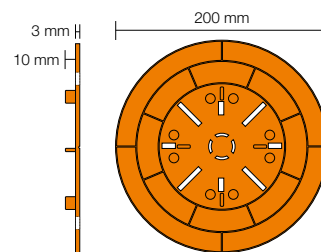
Ringsystem

Schlüter®-TROBA-LEVEL-LV 3



Schlüter-TROBA-LEVEL-LV 3 er fliselejer til lastfordeling i forbindelse med TROBALEVEL-PL 10, -PLA 30 og -AP 1. Med fliselejerne kan der også udføres konstruktioner i lave højder. TROBA-LEVEL-LV 3 kan skæres og har 3 mm broer.

(Produktdatablad 7.6)



Schlüter®-TROBA-LEVEL-LV 3

PP-fliseleje Ø 200 mm

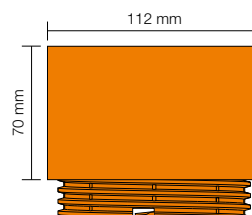
H (mm)	Art.-nr.	€ / stk.	P (stk.)
3	TL LV 3	5,06	100

Schlüter®-TROBA-LEVEL-PLA 70



Schlüter-TROBA-LEVEL-PLA 70 er højdeadaptere til opklodsede fliser. De skrues i TROBA-LEVEL PLV 60 bundskiverne.

(Produktdatablad 7.6)



Schlüter®-TROBA-LEVEL-PLA 70

PP-adapter

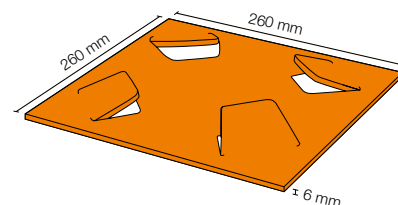
H (mm)	Art.-nr.	€ / stk.	P (stk.)
70	TL PLA 70	7,73	30

Schlüter®-TROBA-LEVEL-PLS 6



Schlüter-TROBA-LEVEL-PLS 6 er puder af gummigranulat til beskyttelse af forseglingen. Bundskiverne til TROBA-LEVEL-PLV 60 eller TROBA-LEVEL-LV 3 skal fastgøres i slidserne på beskyttelsespunderne TROBA-LEVEL-PLS 6 (6 mm). I forbindelse med PVC-tætning skal beskyttelsespunderens alu-skillelag lægges nedad. Når der anvendes TROBA-LEVEL-PL 10, skal disse placeres i midten af puderne.

(Produktdatablad 7.6)



Schlüter®-TROBA-LEVEL-PLS 6

Gummigranulat

H (mm)	Art.-nr.	€ / pakke	P (pakke)
6	TL PLS 6	32,33	5

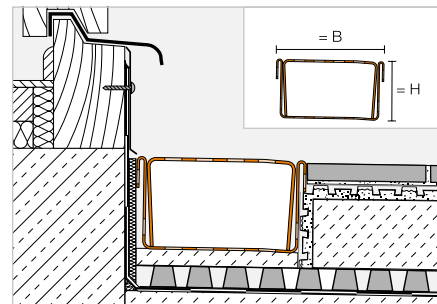
Pakke = 10 stk.

Drænkanal | Forstærkning

Schlüter®-TROBA-LINE-TL



Schlüter-TROBA-LINE-TL er en afløbskanal i rustfrit stål, der kan placeres på lave niveauer ved dørttrin eller vægovergange på altaner og terrasser for at forhindre ophobning af vand. Den kan også bruges som afløbsrende. (Produktdatablad 7.4)



Schlüter®-TROBA-LINE-TL

Rustfrit stål V2A, perforeret rende,
B = 75 mm

H (mm)	L = 2,00 m Art.-nr.	€ / stk.	KV (stk.)
20	TL2 V2A 75/200	233,91	60
40	TL4 V2A 75/200	278,51	60
L = 1,50 m			
20	TL2 V2A 75/150	180,63	60
40	TL4 V2A 75/150	214,12	60
L = 1,00 m			
20	TL2 V2A 75/100	127,37	60
40	TL4 V2A 75/100	149,70	60
L = 0,75 m			
20	TL2 V2A 75/ 75	100,74	60
40	TL4 V2A 75/ 75	117,47	60

Schlüter®-TROBA-LINE-TL

Rustfrit stål V2A, perforeret rende,
B = 110 mm

H (mm)	L = 2,00 m Art.-nr.	€ / stk.	KV (stk.)
20	TL2 V2A 110/200	275,46	40
40	TL4 V2A 110/200	320,06	40
L = 1,50 m			
20	TL2 V2A 110/150	211,85	40
40	TL4 V2A 110/150	245,29	40
L = 1,00 m			
20	TL2 V2A 110/100	148,18	40
40	TL4 V2A 110/100	170,49	40
L = 0,75 m			
20	TL2 V2A 110/ 75	116,36	40
40	TL4 V2A 110/ 75	133,07	40

Schlüter®-TROBA-LINE-TL

Rustfrit stål V2A, perforeret rende,
B = 160 mm

H (mm)	L = 2,00 m Art.-nr.	€ / stk.	KV (stk.)
20	TL2 V2A 160/200	336,77	40
40	TL4 V2A 160/200	381,37	40
L = 1,50 m			
20	TL2 V2A 160/150	257,81	40
40	TL4 V2A 160/150	291,22	40
L = 1,00 m			
20	TL2 V2A 160/100	178,82	40
40	TL4 V2A 160/100	201,09	40
L = 0,75 m			
20	TL2 V2A 160/ 75	139,34	40
40	TL4 V2A 160/ 75	156,07	40

Schlüter®-TROBA-LINE-TLG

Rustfrit stål V2A, lukket rende,
B = 75 mm

H (mm)	L = 2,00 m Art.-nr.	€ / stk.	KV (stk.)
20	TLG2 V2A 75/200	233,91	60
40	TLG4 V2A 75/200	278,51	60
L = 1,50 m			
20	TLG2 V2A 75/150	180,63	60
40	TLG4 V2A 75/150	214,12	60
L = 1,00 m			
20	TLG2 V2A 75/100	127,37	60
40	TLG4 V2A 75/100	149,70	60
L = 0,75 m			
20	TLG2 V2A 75/ 75	100,74	60
40	TLG4 V2A 75/ 75	117,47	60

Schlüter®-TROBA-LINE-TLG

Rustfrit stål V2A, lukket rende,
B = 110 mm

H (mm)	L = 2,00 m Art.-nr.	€ / stk.	KV (stk.)
20	TLG2 V2A 110/200	275,46	40
40	TLG4 V2A 110/200	320,06	40
L = 1,50 m			
20	TLG2 V2A 110/150	211,85	40
40	TLG4 V2A 110/150	245,29	40
L = 1,00 m			
20	TLG2 V2A 110/100	148,18	40
40	TLG4 V2A 110/100	170,49	40
L = 0,75 m			
20	TLG2 V2A 110/ 75	116,36	40
40	TLG4 V2A 110/ 75	133,07	40

Schlüter®-TROBA-LINE-TLG

Rustfrit stål V2A, lukket rende,
B = 160 mm

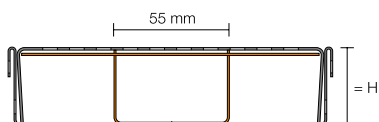
H (mm)	L = 2,00 m Art.-nr.	€ / stk.	KV (stk.)
20	TLG2 V2A 160/200	336,77	40
40	TLG4 V2A 160/200	381,37	40
L = 1,50 m			
20	TLG2 V2A 160/150	257,81	40
40	TLG4 V2A 160/150	291,22	40
L = 1,00 m			
20	TLG2 V2A 160/100	178,82	40
40	TLG4 V2A 160/100	201,09	40
L = 0,75 m			
20	TLG2 V2A 160/ 75	139,34	40
40	TLG4 V2A 160/ 75	156,07	40



Schlüter®-TROBA-LINE-TL/V

Forstærkning til TL og TLG rustfrit stål V2A

H (mm)	L = 2,00 m Art.-nr.	€ / stk.	KV (stk.)
20	TL2 V / 200	106,99	60
40	TL4 V / 200	133,34	60
	L = 1,50 m		
20	TL2 V / 150	80,25	60
40	TL4 V / 150	99,99	60



Schlüter®-TROBA-LINE-TL/V

Forstærkning til TL og TLG rustfrit stål V2A

H (mm)	L = 1,00 m Art.-nr.	€ / stk.	KV (stk.)
20	TL2 V / 100	53,46	60
40	TL4 V / 100	66,71	60
	L = 0,75 m		
20	TL2 V / 75	40,09	60
40	TL4 V / 75	49,99	60

INFO:

Der følger 2 endekapper / samlinger med hver Schlüter-TROBA-LINE-TL-afløbskanal.

Ved større belastninger, f.eks. ved fodgænger- eller kørestoltrafik, kan det ved 110 og 160 mm bredde anbefales at bruge forstærkningen Schlüter-TROBA-LINE-TL/V (bestilles separat).

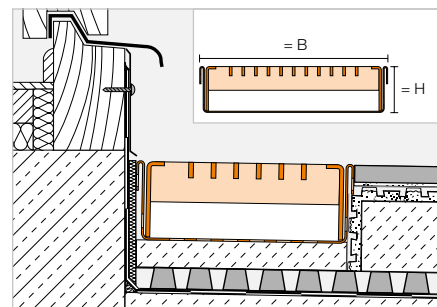
Drænkanaal

Schlüter®-TROBA-LINE-TLR



Schlüter-TROBA-LINE-TLR er en afløbskanal med en underdel af rustfrit stål og afløbsrist af galvaniseret stål, der kan placeres på lave niveauer ved dørtrin eller vægovergange på altaner og terrasser for at forhindre ophobning af vand. Den kan også bruges som afløbsrende ved større belastning.

(Produktdatablad 7.4)



Schlüter®-TROBA-LINE-TLR

Perforeret rende, galvaniseret gitterrist, B = 110 mm

H (mm)	L = 2,00 m Art.-nr.	€ / stk.	KV (stk.)
20	TL2 R 110/200	286,88	40
40	TL4 R 110/200	410,68	40
	L = 1,50 m		
20	TL2 R 110/150	238,35	40
40	TL4 R 110/150	349,40	40
	L = 1,00 m		
20	TL2 R 110/100	153,84	40
40	TL4 R 110/100	215,78	40
	L = 0,75 m		
20	TL2 R 110/75	129,60	40
40	TL4 R 110/75	185,16	40

Schlüter®-TROBA-LINE-TLR

Perforeret rende, galvaniseret gitterrist, B = 160 mm

H (mm)	L = 2,00 m Art.-nr.	€ / stk.	KV (stk.)
20	TL2 R 160/200	348,12	40
40	TL4 R 160/200	468,09	40
	L = 1,50 m		
20	TL2 R 160/150	289,63	40
40	TL4 R 160/150	397,81	40
	L = 1,00 m		
20	TL2 R 160/100	184,50	40
40	TL4 R 160/100	244,50	40
	L = 0,75 m		
20	TL2 R 160/75	155,24	40
40	TL4 R 160/75	209,31	40

INFO:

Der følger 2 endekapper / samlinger med hver TROBA-LINE-TLR afløbskanal. Risten til TROBA-LINE-TLR i længderne 1,5 m og 2,0 m består af 2 dele (hvh. 2 x 0,75 m og 2 x 1,0 m).

Schlüter®-TROBA-LINE-TLGR

Lukket rende, galvaniseret gitterrist, B = 110 mm

H (mm)	L = 2,00 m Art.-nr.	€ / stk.	KV (stk.)
40	TLG4 R 110/200	410,68	40
	L = 1,50 m		
40	TLG4 R 110/150	284,58	40
	L = 1,00 m		
40	TLG4 R 110/100	215,78	40
	L = 0,75 m		
40	TLG4 R 110/75	152,69	40

Schlüter®-TROBA-LINE-TLGR

Lukket rende, galvaniseret gitterrist, B = 160 mm

H (mm)	L = 2,00 m Art.-nr.	€ / stk.	KV (stk.)
40	TLG4 R 160/200	468,09	40
	L = 1,50 m		
40	TLG4 R 160/150	397,81	40
	L = 1,00 m		
40	TLG4 R 160/100	244,50	40
	L = 0,75 m		
40	TLG4 R 160/75	209,31	40

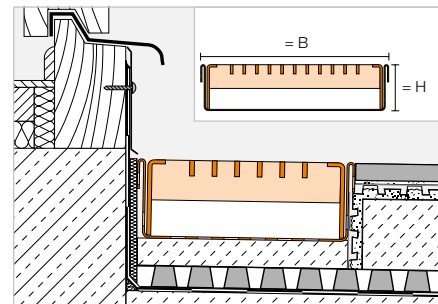
Drænkanaal

Schlüter®-TROBA-LINE-TLR-E



Schlüter-TROBA-LINE-TLR-E er en afløbsrende i poleret, rustfrit stål, og rist af galvaniseret stål, som kan monteres i forbindelse med lav tilslutningshøjde til dørelementer på altaner og terrasser for at forhindre ophobning af vand. Den kan også bruges som afløbsrende ved større belastning.

(Produktdatablad 7.4)



Schlüter®-TROBA-LINE-TLR-E

Perforeret rende, gitterrist i rustfrit stål V2A, B = 110 mm

H (mm)	L = 2,00 m Art.-nr.	€ / stk.	KV (stk.)
20	TL2 R EP 110/200	473,69	40
40	TL4 R EP 110/200	612,31	40
L = 1,50 m			
20	TL2 R EP 110/150	407,56	40
40	TL4 R EP 110/150	529,86	40
L = 1,00 m			
20	TL2 R EP 110/100	247,20	40
40	TL4 R EP 110/100	316,52	40
L = 0,75 m			
20	TL2 R EP 110/ 75	214,16	40
40	TL4 R EP 110/ 75	275,30	40

Schlüter®-TROBA-LINE-TLR-E

Perforeret rende, gitterrist i rustfrit stål V2A, B = 160 mm

H (mm)	L = 2,00 m Art.-nr.	€ / stk.	KV (stk.)
20	TL2 R EP 160/200	620,54	40
40	TL4 R EP 160/200	758,75	40
L = 1,50 m			
20	TL2 R EP 160/150	539,51	40
40	TL4 R EP 160/150	655,35	40
L = 1,00 m			
20	TL2 R EP 160/100	320,63	40
40	TL4 R EP 160/100	389,69	40
L = 0,75 m			
20	TL2 R EP 160/ 75	280,10	40
40	TL4 R EP 160/ 75	338,02	40

INFO:

Der følger 2 endekapper / samlinger med hver TROBA-LINE-TLR-E afløbskanal. Risten til TROBA-LINE-TLR-E i længderne 1,5 m og 2,0 m består af 2 dele (hvv. 2 x 0,75 m og 2 x 1,0 m).

Schlüter®-TROBA-LINE-TLGR-E

Lukket rende, gitterrist i rustfrit stål V2A, B = 110 mm

H (mm)	L = 2,00 m Art.-nr.	€ / stk.	KV (stk.)
40	TLG4 R EP 110/200	612,31	40
L = 1,50 m			
40	TLG4 R EP 110/150	529,86	40
L = 1,00 m			
40	TLG4 R EP 110/100	316,52	40
L = 0,75 m			
40	TLG4 R EP 110/ 75	275,30	40

Schlüter®-TROBA-LINE-TLGR-E

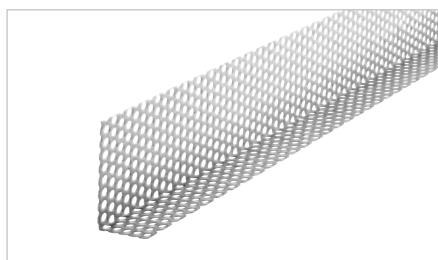
Lukket rende, gitterrist i rustfrit stål V2A, B = 160 mm

H (mm)	L = 2,00 m Art.-nr.	€ / stk.	KV (stk.)
40	TLG4 R EP 160/200	758,75	40
L = 1,50 m			
40	TLG4 R EP 160/150	655,35	40
L = 1,00 m			
40	TLG4 R EP 160/100	389,69	40
L = 0,75 m			
40	TLG4 R EP 160/ 75	338,02	40

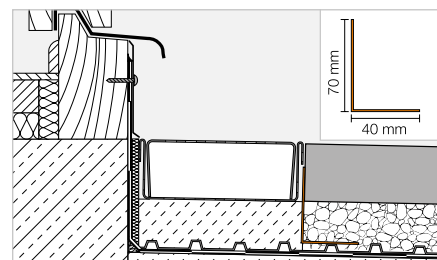


Grusliste

Schlüter®-TROBA-LINE-TLK-E



Schlüter-TROBA-LINE-TLK-E grusliste i rustfrit stål til afgrænsning af belægningen eller som lastfordelingslag.
(Produktdatablad 7.4)



Schlüter®-TROBA-LINE-TLK-E

Rustfrit stål V2A

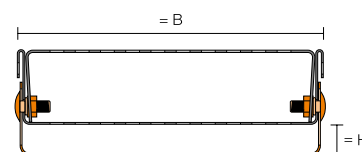
L (cm)	Art.-nr.	€ / stk.	KV (stk.)
75	TLKE 4070 / 75	42,23	40
100	TLKE 4070 / 100	47,19	40

Højdejustering

Schlüter®-TROBA-LINE-TL/H



Schlüter-TROBA-LINE-TL/H er en højdejustering, som giver mulighed for, variabelt at justere de 40 mm høje, perforerede afløbsrender Schlüter-TROBA-LINE-TL og Schlüter-TROBA-LINE-TLR.
(Produktdatablad 7.4)



Schlüter®-TROBA-LINE-TL/H

Højdefiksering, B = 75 mm

H (mm)	L = 135 mm Art.-nr.	€ / sæt	KV (sæt)
0-20	TL2 H 75*	24,77	40
20-40	TL4 H 75**	26,49	40

variable højder * 0–20 mm / ** 20–40 mm

Schlüter®-TROBA-LINE-TL/H

Højdefiksering, B = 110 mm

H (mm)	L = 135 mm Art.-nr.	€ / sæt	KV (sæt)
0-20	TL2 H 110*	26,41	40
20-40	TL4 H 110**	28,15	40

Sæt med 4 skruer

Schlüter®-TROBA-LINE-TL/H

Højdefiksering, B = 160 mm

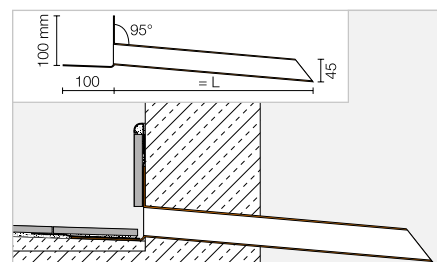
H (mm)	L = 135 mm Art.-nr.	€ / sæt	KV (sæt)
0-20	TL2 H 160*	28,84	40
20-40	TL4 H 160**	30,56	40

Udløb

Schlüter®-KERDI-DRAIN-SP-E



Schlüter-KERDI-DRAIN-SP-E er et afløbsrør i rustfrit stål til dræning af altaner og terrasser, der afgrænses af en lav mur. Schlüter-KERDI-manchetten limes fast på den store klæbeflange som tætsluttende forbindelse. Det sikrer en enkel og sikker tilslutning af samlingstætninger.
(Produktdatablad 8.5)



Schlüter®-KERDI-DRAIN-SP-E

Rustfrit stål V2A

L (cm)	Art.-nr.	€ / sæt	P (sæt)
25	KD SPE 45/25	122,52	10
40	KD SPE 45/40	130,18	10

Schlüter®-BARA altankantprofiler

Afdækker, beskytter, bærer

Uanset hvilken balkonkonstruktion du beslutter dig for – med Schlüter-BARA-balkonkantprofiler opnår du altid en passende afslutning. Du dækker konstruktionen til og beskytter effektivt kanterne på balkoner og terrasser. Efter ønske fås mange af vores kantprofiler også med en bærearbejdning, hvor BARIN-rendesystemet af høj kvalitet nemt kan fastgøres.





Schlüter specialhjørner

Vi bøjer det for dig

De virkelige udfordringer i håndværkssektoren ligger ofte uden for standarderne. Og med Schlüter-Systems har du en partner, du kan stole på også i disse tilfælde. Til den næste altan er der hverken behov for 90° eller 135° hjørner til hjørneløsningen, men en utraditionel anden vinkling? Vi fremstiller gerne de gennemprøvede indvendige og udvendige hjørner til BARA og BARIN i den vinkel, du ønsker. Du kan læse, hvordan dette gøres på side 341.



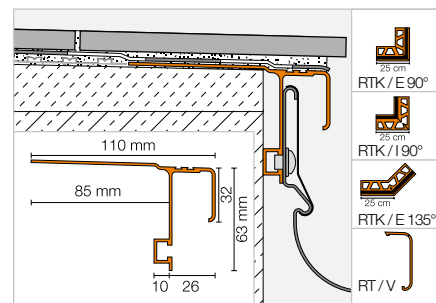
Kantbæreprofil

Schlüter®-BARA-RTK



Schlüter-BARA-RTK er en kantprofil med drypkant til lægning på et færdigt hældnings-pudslag. Profilen har et T-formet kammer til montering på Schlüter-BARIN-rendesystemet. Fliserne kan udlægges med udragning. Alternativt kan der på den fordybede overgang hen til drypkanten påsættes en Schlüter-JOLLY som afslutning af flisekanten.

(Produktdatablad 5.9)



Schlüter®-BARA-RTK

Farvebelagt aluminium

L = 2,50 m Art.-nr.	€ / m	KV (stk.)
RTK 30 ...*	43,78	40

Hjørne | Endekappe | Samlestykke

Schlüter®-BARA-RTK/E 90°

Udvendigt hjørne 90°

Art.-nr.	€ / stk.	P (stk.)
E90 / RTK 30 ...*	55,60	10

Schlüter®-BARA-RTK/E 135°

Udvendigt hjørne 135°

Art.-nr.	€ / stk.	P (stk.)
E135 / RTK 30 ...*	61,21	10

Schlüter®-BARA-RTK/I 90°

Indvendigt hjørne 90°

Art.-nr.	€ / stk.	P (stk.)
I90 / RTK 30 ...*	55,60	10

Schlüter®-BARA-RT/EK

Endekappe

Art.-nr.	€ / stk.	P (stk.)
E / RT 30 ...*	3,19	50

Schlüter®-BARA-RTK/V

Samlestykke

Art.-nr.	€ / stk.	P (stk.)
V / RT 30 ...*	3,28	50

Tilføj farve til varenr. (f.eks. V / RT 30 RB)



* Farver: BW - GM - HB - PG - RB - SB

Der findes en oversigt over overflader og farver fra side 342.

**Hjørner, der kan tilpasses,
er tilgængelige**
Mere information på side 341.

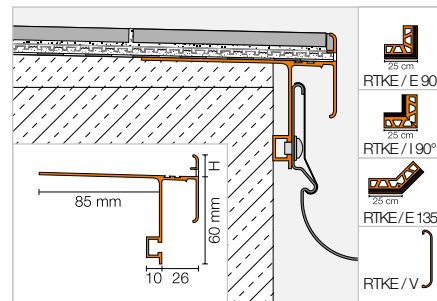


Kantbæreprofil

Schlüter®-BARA-RTKE



Schlüter-BARA-RTKE er en kantprofil med drypkant til lægning på et færdigt hældnings-pudslag. Profilen har et T-formet kammer til montering på Schlüter-BARIN-rendesystemet. Profilen BARA-RTKE er specielt velegnet til brug sammen med samletrænet Schlüter-DITRA-DRAIN. Via den perforerede opkant får man en ren fliseafslutning. (Produktdatablad 5.21)



Schlüter®-BARA-RTKE

Farvebelagt aluminium

H (mm)	L = 2,50 m Art.-nr.	€ / m	KV (stk.)
10	RTKE 10 ...*	52,87	40
15	RTKE 15 ...*	53,43	40
18	RTKE 18 ...*	54,77	40
21	RTKE 21 ...*	55,92	40
23	RTKE 23 ...*	57,61	40

INFO:

Profilhøjden 23 mm er også egnet til anvendelse med Schlüter-DITRA-DRAIN 8.

Hjørne | Samlestykke

Schlüter®-BARA-RTKE/E 90°

Udvendigt hjørne 90°

H (mm)	Art.-nr.	€ / stk.	P (stk.)
10	E90 / RTKE 10 ...*	63,84	10
15	E90 / RTKE 15 ...*	63,84	10
18	E90 / RTKE 18 ...*	63,84	10
21	E90 / RTKE 21 ...*	63,84	10
23	E90 / RTKE 23 ...*	63,84	10

Schlüter®-BARA-RTKE/E 135°

Udvendigt hjørne 135°

H (mm)	Art.-nr.	€ / stk.	P (stk.)
10	E135 / RTKE 10 ...*	63,84	10
15	E135 / RTKE 15 ...*	63,84	10
18	E135 / RTKE 18 ...*	63,84	10
21	E135 / RTKE 21 ...*	63,84	10
23	E135 / RTKE 23 ...*	63,84	10

Schlüter®-BARA-RTKE/I 90°

Indvendigt hjørne 90°

H (mm)	Art.-nr.	€ / stk.	P (stk.)
10	I90 / RTKE 10 ...*	63,84	10
15	I90 / RTKE 15 ...*	63,84	10
18	I90 / RTKE 18 ...*	63,84	10
21	I90 / RTKE 21 ...*	63,84	10
23	I90 / RTKE 23 ...*	63,84	10

Schlüter®-BARA-RTKE/V

Samlestykke

H (mm)	Art.-nr.	€ / stk.	P (stk.)
10	V / RTKE 10 ...*	3,57	50
15	V / RTKE 15 ...*	3,57	50
18	V / RTKE 18 ...*	3,57	50
21	V / RTKE 21 ...*	3,57	50
23	V / RTKE 23 ...*	3,57	50



Tilføj farve til varenr. (f.eks. V / RTKE 10 PG)

GM PG

* Farver: GM - PG

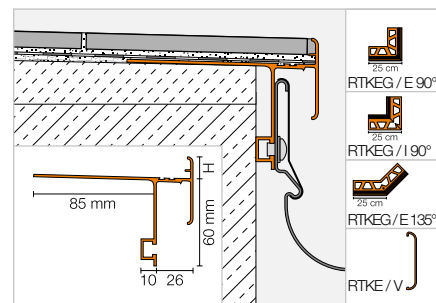
Der findes en oversigt over overflader og farver fra side 342.

Kantbæreprofil

Schlüter®-BARA-RTKEG



Schlüter-BARA-RTKEG er en kantprofil med en drypkant til lægning på et hædningspudslag. Profilen har et T-formet kammer til montering på Schlüter-BARIN-rendesystemet. Den er beregnet til brug sammen med afkoblingsmåtten Schlüter-DITRA. Med den lukkede opkant får man en ren fliseafslutning. (Produktdatablad 5.21)



Schlüter®-BARA-RTKEG

Farvebelagt aluminium

H (mm)	L = 2,50 m Art.-nr.	€ / m	KV (stk.)
4	RTKEG 4 ...*	41,52	40
10	RTKEG 10 ...*	42,07	40
15	RTKEG 15 ...*	42,81	40
18	RTKEG 18 ...*	44,26	40
21	RTKEG 21 ...*	45,34	40

Hjørne | Samlestykke

Schlüter®-BARA-RTKEG/E 90°

Udvendigt hjørne 90°

H (mm)	Art.-nr.	€ / stk.	P (stk.)
4	E90 / RTKEG 4 ...*	57,48	10
10	E90 / RTKEG 10 ...*	57,48	10
15	E90 / RTKEG 15 ...*	57,48	10
18	E90 / RTKEG 18 ...*	57,48	10
21	E90 / RTKEG 21 ...*	57,48	10

Schlüter®-BARA-RTKEG/E 135°

Udvendigt hjørne 135°

H (mm)	Art.-nr.	€ / stk.	P (stk.)
4	E135 / RTKEG 4 ...*	57,48	10
10	E135 / RTKEG 10 ...*	57,48	10
15	E135 / RTKEG 15 ...*	57,48	10
18	E135 / RTKEG 18 ...*	57,48	10
21	E135 / RTKEG 21 ...*	57,48	10

Schlüter®-BARA-RTKEG/I 90°

Indvendigt hjørne 90°

H (mm)	Art.-nr.	€ / stk.	P (stk.)
4	I90 / RTKEG 4 ...*	57,48	10
10	I90 / RTKEG 10 ...*	57,48	10
15	I90 / RTKEG 15 ...*	57,48	10
18	I90 / RTKEG 18 ...*	57,48	10
21	I90 / RTKEG 21 ...*	57,48	10

Schlüter®-BARA-RTKE/V

Samlestykke

H (mm)	Art.-nr.	€ / stk.	P (stk.)
4	V / RTKE 4 ...*	3,57	50
10	V / RTKE 10 ...*	3,57	50
15	V / RTKE 15 ...*	3,57	50
18	V / RTKE 18 ...*	3,57	50
21	V / RTKE 21 ...*	3,57	50



Tilføj farve til varenr. (f.eks. V / RTKE 4 PG)



* Farver: GM - PG

Der findes en oversigt over overflader og farver fra side 342.



BARA-profiler nu i flere farver

Ny farve antracit

Med Schlüter-BARA sikrer du altid den rigtige afslutning på altaner og terrasser. Fra nu af har du endnu flere valgmuligheder, når det gælder design: Vores otte mest populære BARA-profiler fås nu i flere farver. Du kan se, hvilke farver der er nye for hvilke profiler i oversigten nedenfor.

- ✓ Ny farve antracit
- ✓ Forskellige profiler i brillanthvid og sortbrun
- ✓ Endnu flere muligheder for individuelt design
- ✓ Passer til tidens trends inden for keramik og natursten
- ✓ Gennemprøvet BARA-kvalitet



Schlüter®-BARA-RAK

Side 317



Schlüter®-BARA-RAKEG

Side 319



Schlüter®-BARA-RKK

Side 320



Schlüter®-BARA-RW

Side 321



Schlüter®-BARA-RKB

Side 323



Schlüter®-BARA-RT

Side 324



Schlüter®-BARA-RWL

Side 327



Schlüter®-BARA-RKL

Side 328



Når du bestiller, skal du tilføje den nye farve til varenummeret, f.eks. RAK 50 AG.

Kantprofil

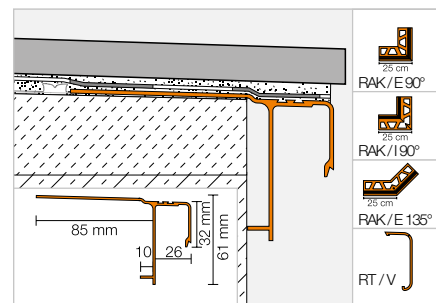


Schlüter®-BARA-RAK



Schlüter-BARA-RAK er en kantprofil til altaner, med en drypkant i farvebelagt aluminium. Den placeres på kanterne på færdige, hældende overflader, så den både danner en afslutning og en drypkant.

(Produktdatablad 5.5)



Schlüter®-BARA-RAK

Farvebelagt aluminium

L = 2,50 m Art.-nr.	€/m	KV (stk.)
RAK 50 ...*	38,37	40

MyDesign by Schlüter-Systems

Individuel overfladebehandling er mulig i 190 RAL Classic-farver. Flere oplysninger fra side 16.

i

AG

Ny farve:
antracit

Hjørne | Endekappe | Samlestykke

Schlüter®-BARA-RAK/E 90°

Udvendigt hjørne 90°

Art.-nr.	€/stk.	P (stk.)
E90 / RAK 50 ...*	51,14	10

Schlüter®-BARA-RAK/E 135°

Udvendigt hjørne 135°

Art.-nr.	€/stk.	P (stk.)
E135 / RAK 50 ...*	56,28	10

Schlüter®-BARA-RAK/I 90°

Indvendigt hjørne 90°

Art.-nr.	€/stk.	P (stk.)
I90 / RAK 50 ...*	51,14	10

Schlüter®-BARA-RT/EK

Endekappe

Art.-nr.	€/stk.	P (stk.)
E / RT 30 ...*	3,19	50

Schlüter®-BARA-RTK/V

Samlestykke

Art.-nr.	€/stk.	P (stk.)
V / RT 30 ...*	3,28	50



**Hjørner, der kan tilpasses,
er tilgængelige**
Mere information på side 341.

Tilføj farve til varen. (f.eks. V / RT 30 SB)



* Farver: AG - BW - GM - HB - PG - RB - SB

Der findes en oversigt over overflader og farver fra side 342.

INFO:

Schlüter-BARA-RAK er ikke beregnet til montering på Schlüter-BARIN-rendesystemer. Den kan dog også bruges ved at der bores huller, Ø 7 mm.

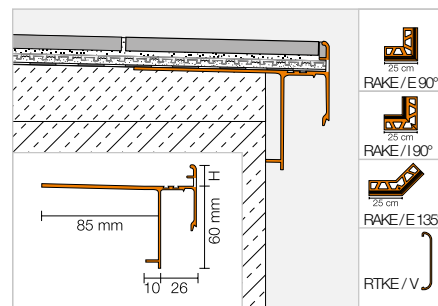


Kantprofil

Schlüter®-BARA-RAKE



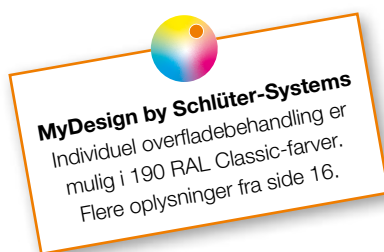
Schlüter-BARA-RAKE er en kantprofil med drypkant til lægning på et færdigt hældnings-pudslag. Profilen BARA-RAKE er specielt velegnet til brug sammen med samlebrænet Schlüter-DITRA-DRAIN. Via den perforerede opkant får man en ren fliseafslutning. (Produktdatablad 5.22)



Schlüter®-BARA-RAKE

Farvebelagt aluminium

H (mm)	L = 2,50 m Art.-nr.	€ / m	KV (stk.)
10	RAKE 10 ...*	53,43	40
15	RAKE 15 ...*	56,62	40
18	RAKE 18 ...*	56,87	40
21	RAKE 21 ...*	57,46	40



Hjørne | Samlestykke

Schlüter®-BARA-RAKE/E 90°

Udvendigt hjørne 90°

H (mm)	Art.-nr.	€ / stk.	P (stk.)
10	E90 / RAKE 10 ...*	63,67	10
15	E90 / RAKE 15 ...*	63,67	10
18	E90 / RAKE 18 ...*	63,67	10
21	E90 / RAKE 21 ...*	63,67	10

Schlüter®-BARA-RAKE/E 135°

Udvendigt hjørne 135°

H (mm)	Art.-nr.	€ / stk.	P (stk.)
10	E135 / RAKE 10 ...*	63,67	10
15	E135 / RAKE 15 ...*	63,67	10
18	E135 / RAKE 18 ...*	63,67	10
21	E135 / RAKE 21 ...*	63,67	10

Schlüter®-BARA-RAKE/I 90°

Indvendigt hjørne 90°

H (mm)	Art.-nr.	€ / stk.	P (stk.)
10	I90 / RAKE 10 ...*	63,67	10
15	I90 / RAKE 15 ...*	63,67	10
18	I90 / RAKE 18 ...*	63,67	10
21	I90 / RAKE 21 ...*	63,67	10

Schlüter®-BARA-RTKE/V

Samlestykke

H (mm)	Art.-nr.	€ / stk.	P (stk.)
10	V / RTKE 10 ...*	3,57	50
15	V / RTKE 15 ...*	3,57	50
18	V / RTKE 18 ...*	3,57	50
21	V / RTKE 21 ...*	3,57	50



Tilføj farve til varenr. (f.eks. V / RTKE 10 PG)

GM PG

* Farver: GM - PG

Der findes en oversigt over overflader og farver fra side 342.

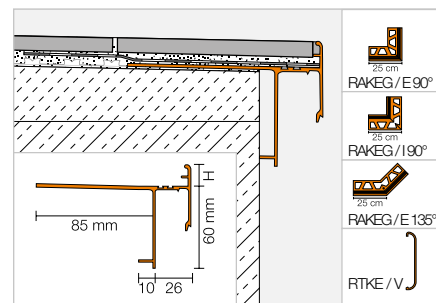
Kantprofil



Schlüter®-BARA-RAKEG



Schlüter-BARA-RAKEG er en kantprofil med drypkant til lægning på et færdigt hældnings-pudslag. Den er beregnet til brug sammen med afkoblingsmåtten Schlüter-DITRA. Med den lukkede opkant får man en ren fliseafslutning.
(Produktdatablad 5.22)



Schlüter®-BARA-RAKEG

Farvebelagt aluminium

H (mm)	L = 2,50 m Art.-nr.	€ / m	KV (stk.)
4	RAKEG 4 ...*	41,83	40
10	RAKEG 10 ...*	42,50	40
15	RAKEG 15 ...*	45,74	40
18	RAKEG 18 ...*	46,00	40
21	RAKEG 21 ...*	46,57	40

MyDesign by Schlüter-Systems
 Individuel overfladebehandling er mulig i 190 RAL Classic-farver.
 Flere oplysninger fra side 16.

Fås nu i flere farver:
 AG – antracit
 BW – brillanthvid
 SB – sortbrun

Hjørne | Samlestykke

Schlüter®-BARA-RAKEG/E 90°

Udvendigt hjørne 90°

H (mm)	Art.-nr.	€ / stk.	P (stk.)
4	E90 / RAKEG 4 ...*	57,33	10
10	E90 / RAKEG 10 ...*	57,33	10
15	E90 / RAKEG 15 ...*	57,33	10
18	E90 / RAKEG 18 ...*	57,33	10
21	E90 / RAKEG 21 ...*	57,33	10

Schlüter®-BARA-RAKEG/E 135°

Udvendigt hjørne 135°

H (mm)	Art.-nr.	€ / stk.	P (stk.)
4	E135 / RAKEG 4 ...*	57,33	10
10	E135 / RAKEG 10 ...*	57,33	10
15	E135 / RAKEG 15 ...*	57,33	10
18	E135 / RAKEG 18 ...*	57,33	10
21	E135 / RAKEG 21 ...*	57,33	10

Schlüter®-BARA-RAKEG/I 90°

Indvendigt hjørne 90°

H (mm)	Art.-nr.	€ / stk.	P (stk.)
4	I90 / RAKEG 4 ...*	57,33	10
10	I90 / RAKEG 10 ...*	57,33	10
15	I90 / RAKEG 15 ...*	57,33	10
18	I90 / RAKEG 18 ...*	57,33	10
21	I90 / RAKEG 21 ...*	57,33	10

Schlüter®-BARA-RTKE/V

Samlestykke

H (mm)	Art.-nr.	€ / stk.	P (stk.)
4	V / RTKE 4 ...*	3,57	50
10	V / RTKE 10 ...*	3,57	50
15	V / RTKE 15 ...*	3,57	50
18	V / RTKE 18 ...*	3,57	50
21	V / RTKE 21 ...*	3,57	50

**Hjørner, der kan tilpasses,
 er tilgængelige**
 Mere information på side 341.

Tilføj farve til varenr. (f.eks. V / RTKE 4 GM)



* Farver: AG - BW - GM - PG - SB

Der findes en oversigt over overflader og farver fra side 342.

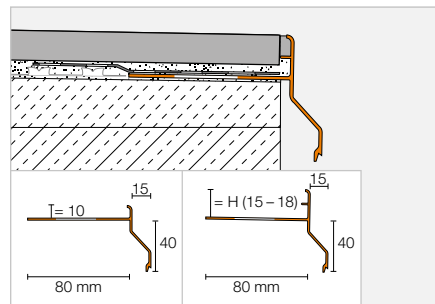


Kantprofil

Schlüter®-BARA-RKK



Schlüter-BARA-RKK er en T-formet afslutningsprofil med kort drypkant til udlægning på et færdigt hædnings-pudslag. Det er beregnet til en konstruktionsopbygning med samlingstætningen Schlüter-DITRA. Med den lukkede opkant får man en ren fliseafslutning. (Produktdatablad 5.24)



Schlüter®-BARA-RKK

Farvebelagt aluminium

H (mm)	L = 2,50 m Art.-nr.	€ / m	KV (stk.)
10	RKK 10 ...*	33,11	40
15	RKK 15 ...*	34,38	40
18	RKK 18 ...*	35,39	40

MyDesign by Schlüter-Systems
 Individuel overfladebehandling er mulig i 190 RAL Classic-farver. Flere oplysninger fra side 16.

Fås nu i flere farver:
 AG – antracit
 BW – brillanthvid

Hjørne | Samlestykke

Schlüter®-BARA-RKK/E 90°

Udvendigt hjørne 90°

H (mm)	Art.-nr.	€ / stk.	P (stk.)
10	E90 / RKK 10 ...*	48,52	10
15	E90 / RKK 15 ...*	48,52	10
18	E90 / RKK 18 ...*	48,52	10

Schlüter®-BARA-RKK/E 135°

Udvendigt hjørne 135°

H (mm)	Art.-nr.	€ / stk.	P (stk.)
10	E135 / RKK 10 ...*	48,52	10
15	E135 / RKK 15 ...*	48,52	10
18	E135 / RKK 18 ...*	48,52	10

Schlüter®-BARA-RKK/I 90°

Indvendigt hjørne 90°

H (mm)	Art.-nr.	€ / stk.	P (stk.)
10	I90 / RKK 10 ...*	48,52	10
15	I90 / RKK 15 ...*	48,52	10
18	I90 / RKK 18 ...*	48,52	10

Schlüter®-BARA-RKK/V

Samlestykke

H (mm)	Art.-nr.	€ / stk.	P (stk.)
10	V / RKK 10 ...*	3,73	50
15	V / RKK 15 ...*	3,73	50
18	V / RKK 18 ...*	3,73	50

Hjørner, der kan tilpasses, er tilgængelige
 Mere information på side 341.

Tilføj farve til varenr. (f.eks. V / RKK 10 SB)



* Farver: AG - BW - GM - PG - SB

Der findes en oversigt over overflader og farver fra side 342.

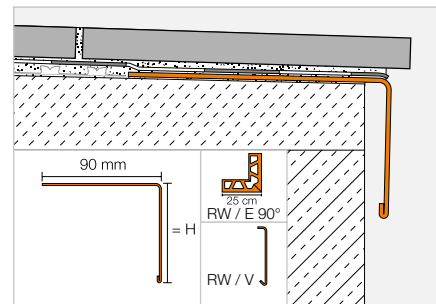
Kantprofil

Schlüter®-BARA-RW



Schlüter-BARA-RW er en vinkelformet afslutningsprofil i rustfrit stål eller farvebelagt aluminium til begrænsning af frirandsområderne på altaner og terrasser.

(Produktdatablad 5.3)



Schlüter®-BARA-RW



Farvebelagt aluminium

H (mm)	L = 2,50 m Art.-nr.	€ / m	KV (stk.)
15	RW 15 ...*	20,93	40
25	RW 25 ...*	22,17	40
30	RW 30 ...*	22,73	40
40	RW 40 ...*	24,48	40
55	RW 55 ...*	26,67	40
75	RW 75 ...*	29,70	40
95	RW 95 ...*	32,74	40
120	RW 120 ...*	41,01	40
150	RW 150 ...*	45,60	40

Schlüter®-BARA-RW-E



Rustfrit stål V2A

H (mm)	L = 2,50 m Art.-nr.	€ / m	KV (stk.)
15	RW 15 E	33,97	40
25	RW 25 E	35,30	40
30	RW 30 E	37,20	40
40	RW 40 E	39,22	40
55	RW 55 E	43,11	40
75	RW 75 E	48,43	40
95	RW 95 E	53,62	40
120	RW 120 E	60,21	40
150	RW 150 E	68,10	40



Hjørne | Samlestykke

Schlüter®-BARA-RW/E 90°

Udvendigt hjørne 90°, farvebelagt aluminium

H (mm)	Art.-nr.	€ / stk.	P (stk.)
15	E90 / RW 15 ...*	28,94	10
25	E90 / RW 25 ...*	29,63	10
30	E90 / RW 30 ...*	30,29	10
40	E90 / RW 40 ...*	30,97	10
55	E90 / RW 55 ...*	32,39	10
75	E90 / RW 75 ...*	34,10	10
95	E90 / RW 95 ...*	35,86	10
120	E90 / RW 120 ...*	49,13	10
150	E90 / RW 150 ...*	51,77	10

Schlüter®-BARA-RW-E/E 90°

Udvendigt hjørne 90°, rustfrit stål V2A

H (mm)	Art.-nr.	€ / stk.	P (stk.)
15	E90 / RW 15 E	41,40	10
25	E90 / RW 25 E	42,30	10
30	E90 / RW 30 E	43,56	10
40	E90 / RW 40 E	44,93	10
55	E90 / RW 55 E	47,57	10
75	E90 / RW 75 E	51,11	10
95	E90 / RW 95 E	63,87	10
120	E90 / RW 120 E	68,18	10
150	E90 / RW 150 E	73,45	10

Schlüter®-BARA-RW/V

Samlestykke, farvebelagt aluminium

H (mm)	Art.-nr.	€ / stk.	P (stk.)
15	V / RW 15 ...*	6,39	50
25	V / RW 25 ...*	6,39	50
30	V / RW 30 ...*	6,39	50
40	V / RW 40 ...*	6,39	50
55	V / RW 55 ...*	6,39	50
75	V / RW 75 ...*	7,62	50
95	V / RW 95 ...*	7,62	50
120	V / RW 120 ...*	7,62	50
150	V / RW 150 ...*	7,62	50

Schlüter®-BARA-RW-E/V

Samlestykke, rustfrit stål V2A

H (mm)	Art.-nr.	€ / stk.	P (stk.)
15	V / RW 15 E	7,63	50
25	V / RW 25 E	7,63	50
30	V / RW 30 E	7,63	50
40	V / RW 40 E	7,63	50
55	V / RW 55 E	7,63	50
75	V / RW 75 E	9,12	50
95	V / RW 95 E	9,12	50
120	V / RW 120 E	9,12	50
150	V / RW 150 E	9,12	50

Tilføj farve til varenr. (f.eks. V / RW 15 HB)



* Farver: AG - BW - GM - HB - PG - RB - SB

Der findes en oversigt over overflader og farver fra side 342.

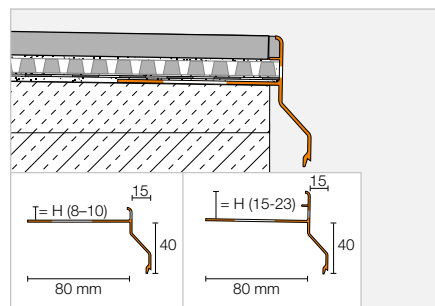


Kantprofil

Schlüter®-BARA-RKKE



Schlüter-BARA-RKKE er en T-formet afslutningsprofil med kort drypkant til udlægning på et færdigt hældnings-pudslag. Profilen BARA-RKKE er specielt velegnet til anvendelse sammen med samledrænet Schlüter-DITRA-DRAIN. Via den perforerede opkant får man en ren fliseafslutning. (Produktdatablad 5.24)



Schlüter®-BARA-RKKE

Farvebelagt aluminium

H (mm)	L = 2,50 m Art.-nr.	€ / m	KV (stk.)
8	RKKE 8 ...*	41,59	40
10	RKKE 10 ...*	42,48	40
15	RKKE 15 ...*	44,46	40
18	RKKE 18 ...*	46,23	40
21	RKKE 21 ...*	48,67	40
23	RKKE 23 ...*	50,37	40

MyDesign by Schlüter-Systems
 Individuel overfladebehandling er mulig i 190 RAL Classic-farver. Flere oplysninger fra side 16.

INFO:

Profilhøjden 21 og 23 mm er også egnet til anvendelse med Schlüter-DITRA-DRAIN 8.

Hjørne | Samlestykke

Schlüter®-BARA-RKKE/E 90°

Udvendigt hjørne 90°

H (mm)	Art.-nr.	€ / stk.	P (stk.)
8	E90 / RKKE 8 ...*	53,70	10
10	E90 / RKKE 10 ...*	53,70	10
15	E90 / RKKE 15 ...*	53,70	10
18	E90 / RKKE 18 ...*	53,70	10
21	E90 / RKKE 21 ...*	53,70	10
23	E90 / RKKE 23 ...*	53,70	10

Schlüter®-BARA-RKKE/E 135°

Udvendigt hjørne 135°

H (mm)	Art.-nr.	€ / stk.	P (stk.)
8	E135 / RKKE 8 ...*	53,70	10
10	E135 / RKKE 10 ...*	53,70	10
15	E135 / RKKE 15 ...*	53,70	10
18	E135 / RKKE 18 ...*	53,70	10
21	E135 / RKKE 21 ...*	53,70	10
23	E135 / RKKE 23 ...*	53,70	10

Schlüter®-BARA-RKKE/I 90°

Indvendigt hjørne 90°

H (mm)	Art.-nr.	€ / stk.	P (stk.)
8	I90 / RKKE 8 ...*	53,70	10
10	I90 / RKKE 10 ...*	53,70	10
15	I90 / RKKE 15 ...*	53,70	10
18	I90 / RKKE 18 ...*	53,70	10
21	I90 / RKKE 21 ...*	53,70	10
23	I90 / RKKE 23 ...*	53,70	10

Schlüter®-BARA-RKK/V

Samlestykke

H (mm)	Art.-nr.	€ / stk.	P (stk.)
8	V / RKK 8 ...*	3,73	50
10	V / RKK 10 ...*	3,73	50
15	V / RKK 15 ...*	3,73	50
18	V / RKK 18 ...*	3,73	50
21	V / RKK 21 ...*	3,73	50
23	V / RKK 23 ...*	3,73	50

Hjørner, der kan tilpasses, er tilgængelige
 Mere information på side 341.

Tilføj farve til varenr. (f.eks. V / RKK 8 PG)



* Farver: GM - PG - SB

Der findes en oversigt over overflader og farver fra side 342.

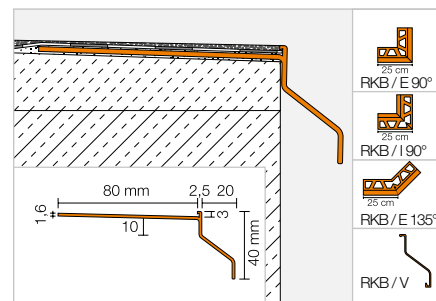
Kantprofil



Schlüter®-BARA-RKB



Schlüter-BARA-RKB er en T-formet afslutningsprofil til belægninger. Den forreste afslutningsflig har en fremspringende drypkant. (Produktdatablad 5.18)



Schlüter®-BARA-RKB

Farvebelagt aluminium

L = 2,50 m Art.-nr.	€/ m	KV (stk.)
RKB 3 ...*	29,94	40

MyDesign by Schlüter-Systems
 Individuel overfladebehandling er mulig i 190 RAL Classic-farver. Flere oplysninger fra side 16.

Fås nu i flere farver:
 AG – antracit
 BW – brillanthvid
 SB – sortbrun

Hjørne | Samlestykke

Schlüter®-BARA-RKB/E 90°

Udvendigt hjørne 90°

Art.-nr.	€/ stk.	P (stk.)
E90 / RKB 3 ...*	40,09	10

Schlüter®-BARA-RKB/E 135°

Udvendigt hjørne 135°

Art.-nr.	€/ stk.	P (stk.)
E135 / RKB 3 ...*	41,80	10

Schlüter®-BARA-RKB/I 90°

Indvendigt hjørne 90°

Art.-nr.	€/ stk.	P (stk.)
I90 / RKB 3 ...*	40,09	10

Schlüter®-BARA-RKB/V

Samlestykke

Art.-nr.	€/ stk.	P (stk.)
V / RKB 3 ...*	3,73	50

Hjørner, der kan tilpasses, er tilgængelige
 Mere information på side 341.

Tilføj farve til varenr. (f.eks. V / RKB 3 GM)



* Farver: AG - BW - GM - PG - SB

Der findes en oversigt over overflader og farver fra side 342.



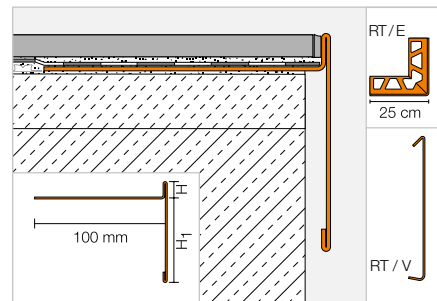
Kantprofil

Schlüter®-BARA-RT



Schlüter-BARA-RT er en T-formet kantprofil i farvebelagt aluminium til begrænsning af de frie kantområder på altaner og terrasser. Den øverste afslutningsflig dækker belægningskanten, mens den nederste danner en drypkant og skjuler en eventuel fuge til TROBA-fladedrænet.

(Produktdatablad 5.19)



Schlüter®-BARA-RT



Farvebelagt aluminium

H/H1 (mm)	L = 2,50 m Art.-nr.	€ / m	KV (stk.)
9/60	RT 9/60 ...*	40,34	40
12/16	RT 12/16 ...*	35,30	40
12/65	RT 12/65 ...*	40,34	40
20/50	RT 20/50 ...**	40,34	40
25/40	RT 25/40 ...**	40,34	40
30/35	RT 30/35 ...**	41,09	40



Hjørne | Samlestykke

Schlüter®-BARA-RT/E 90°

Udvendigt hjørne 90°

H/H1 (mm)	Art.-nr.	€ / stk.	P (stk.)
9/60	E90 / RT 9/60 ...*	44,37	10
12/16	E90 / RT 12/16 ...*	40,52	10
12/65	E90 / RT 12/65 ...*	44,37	10
20/50	E90 / RT 20/50 ...**	44,37	10
25/40	E90 / RT 25/40 ...**	44,37	10
30/35	E90 / RT 30/35 ...**	44,63	10

Schlüter®-BARA-RT/V

Samlestykke

H/H1 (mm)	Art.-nr.	€ / stk.	P (stk.)
9/60	V / RT 9/60 ...*	7,62	50
12/16	V / RT 12/16 ...*	6,39	50
12/65	V / RT 12/65 ...*	7,62	50
20/50	V / RT 20/50 ...**	7,62	50
25/40	V / RT 25/40 ...**	7,62	50
30/35	V / RT 30/35 ...**	7,62	50

Tilføj farve til varenr. (f.eks. E90 / RT 9/60 GM)



* Farver: AG - BW - GM - HB - PG - RB - SB

** Farver: AG - BW - GM - PG - SB

Der findes en oversigt over overflader og farver fra side 342.

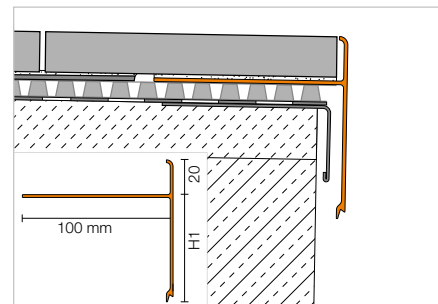
Kantprofil

Schlüter®-BARA-RTC



Schlüter-BARA-RTC er en T-formet afslutningsprofil af farvebelagt aluminium til afdækning af udsatte kanter på altaner og terrasser. Den er ideel til lægning af 20 mm fliser i forbindelse med fliselejer fra Schlüter TROBA-serien. Det øverste ben beskytter kanten af fliserne, mens det nederste ben dækker forhøjelsen og fungerer som drypkant.

(Produktdatablad 5.19)



Schlüter®-BARA-RTC



Farvebelagt aluminium

H/H1 (mm)	L = 2,50 m Art.-nr.	€ / m	KV (stk.)
20/20	RTC 20/20 ...*	35,36	40
20/40	RTC 20/40 ...*	37,41	40
20/50	RTC 20/50 ...*	41,51	40
20/60	RTC 20/60 ...*	43,05	40
20/80	RTC 20/80 ...*	45,10	40
20/100	RTC 20/100 ...*	49,20	40

Hjørne | Samlestykke

Schlüter®-BARA-RTC/E 90°



Udvendigt hjørne 90°

H/H1 (mm)	Art.-nr.	€ / stk.	P (stk.)
20/20	E90 / RTC 20/20 ...*	51,25	10
20/40	E90 / RTC 20/40 ...*	53,30	10
20/50	E90 / RTC 20/50 ...*	54,33	10
20/60	E90 / RTC 20/60 ...*	55,35	10
20/80	E90 / RTC 20/80 ...*	57,40	10
20/100	E90 / RTC 20/100 ...*	59,45	10

Schlüter®-BARA-RTC/V



Samlestykke

H/H1 (mm)	Art.-nr.	€ / stk.	P (stk.)
20/20	V / RTC 20/20 ...*	7,18	50
20/40	V / RTC 20/40 ...*	7,18	50
20/50	V / RTC 20/50 ...*	7,18	50
20/60	V / RTC 20/60 ...*	7,18	50
20/80	V / RTC 20/80 ...*	7,18	50
20/100	V / RTC 20/100 ...*	7,18	50

Tilføj farve til varenr. (f.eks. V / RTC 20/20 BW)



* Farver: AG - BW - GM - PG - SB

Der findes en oversigt over overflader og farver fra side 342.

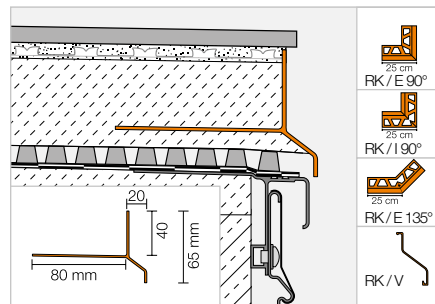


Kantprofil

Schlüter®-BARA-RK



Schlüter-BARA-RK er en T-formet afslutningsprofil. Forsiden har en overhængende dryp-kant, der dækker det skjulte TROBA drænlæg. (Produktdatablad 5.4)



Schlüter®-BARA-RK

Farvebelagt aluminium

L = 2,50 m Art.-nr.	€ / m	KV (stk.)
RK 65 ...*	32,86	40



Hjørne | Samlestykke

Schlüter®-BARA-RK/E 90°

Udvendigt hjørne 90°

Art.-nr.	€ / stk.	P (stk.)
E90 / RK 65 ...*	43,22	10

Schlüter®-BARA-RK/E 135°

Udvendigt hjørne 135°

Art.-nr.	€ / stk.	P (stk.)
E135 / RK 65 ...*	47,67	10

Schlüter®-BARA-RK/I 90°

Indvendigt hjørne 90°

Art.-nr.	€ / stk.	P (stk.)
I90 / RK 65 ...*	43,22	10

Schlüter®-BARA-RK/V

Samlestykke

Art.-nr.	€ / stk.	P (stk.)
V / RK 65 ...*	3,73	50



Tilføj farve til varenr. (f.eks. V / RK 65 GM)



* Farver: BW - GM - HB - PG - RB - SB

Der findes en oversigt over overflader og farver fra side 342.

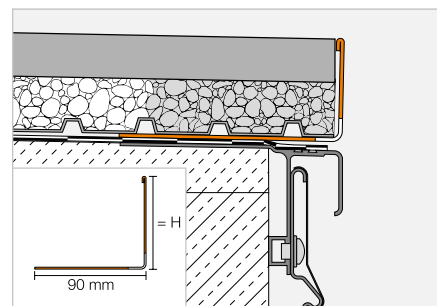
Kantprofil

Schlüter®-BARA-RWL



Schlüter-BARA-RWL er en kantprofil med kanthuller, og er fremstillet i farvebelagt aluminium til brug på altaner og terrasser. Den er særligt velegnet til afslutning af belægninger på altaner og terrasser, der er placeret direkte oven på et gruslag eller en sokkel.

(Produktdatablad 5.15)



Schlüter®-BARA-RWL



Farvebelagt aluminium

H (mm)	L = 2,50 m Art.-nr.	€ / m	KV (stk.)
15	RWL 15 ...*	20,93	40
25	RWL 25 ...*	22,17	40
30	RWL 30 ...*	22,73	40
40	RWL 40 ...*	24,48	40
55	RWL 55 ...*	26,67	40
75	RWL 75 ...*	29,70	40
95	RWL 95 ...*	32,74	40
120	RWL 120 ...*	41,01	40
150	RWL 150 ...*	45,60	40



INFO:

Udvendige hjørner og forbindelsesstykker. Er identiske med Schlüter-BARA-RW.

Tilføj farve til varenr. (f.eks. RWL 15 PG)



* Farver: AG - BW - GM - PG - SB

Der findes en oversigt over overflader og farver fra side 342.

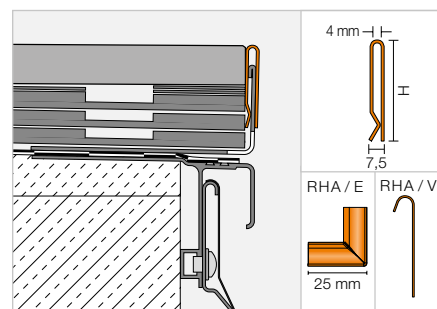
Kantprofil

Schlüter®-BARA-RHA



Schlüter-BARA-RHA er en højdejusterbar afdækningsprofil af farvebelagt aluminium. Sammen med passende BARA-bæreprøfer, f.eks. BARA-RWL eller BARA-RKL, tjener den det formål at begrænse de frie kantområder på balkoner og terrasser. Herved kan afdækning af konstruktioner op til 220 mm opnås og udføres individuelt.

(Produktdatablad 5.16)



Schlüter®-BARA-RHA

Farvebelagt aluminium

H (mm)	L = 2,50 m Art.-nr.	€ / m	KV (stk.)
50	RHA 50 ...*	27,60	40
90	RHA 90 ...*	29,99	40

INFO:

Bæreprøferne skal bestilles separat.

Hjørne | Samlestykke

Schlüter®-BARA-RHA/E 90°

Udvendigt hjørne 90°

H (mm)	Art.-nr.	€ / stk.	P (stk.)
50	E90 / RHA 50 ...*	14,71	10
90	E90 / RHA 90 ...*	14,71	10

Schlüter®-BARA-RHA/V

Samlestykke

H (mm)	Art.-nr.	€ / stk.	P (stk.)
50	V / RHA 50 ...*	8,83	50
90	V / RHA 90 ...*	8,83	50

Tilføj farve til varenr. (f.eks. V / RHA 50 SB)



* Farver: GM - PG - SB

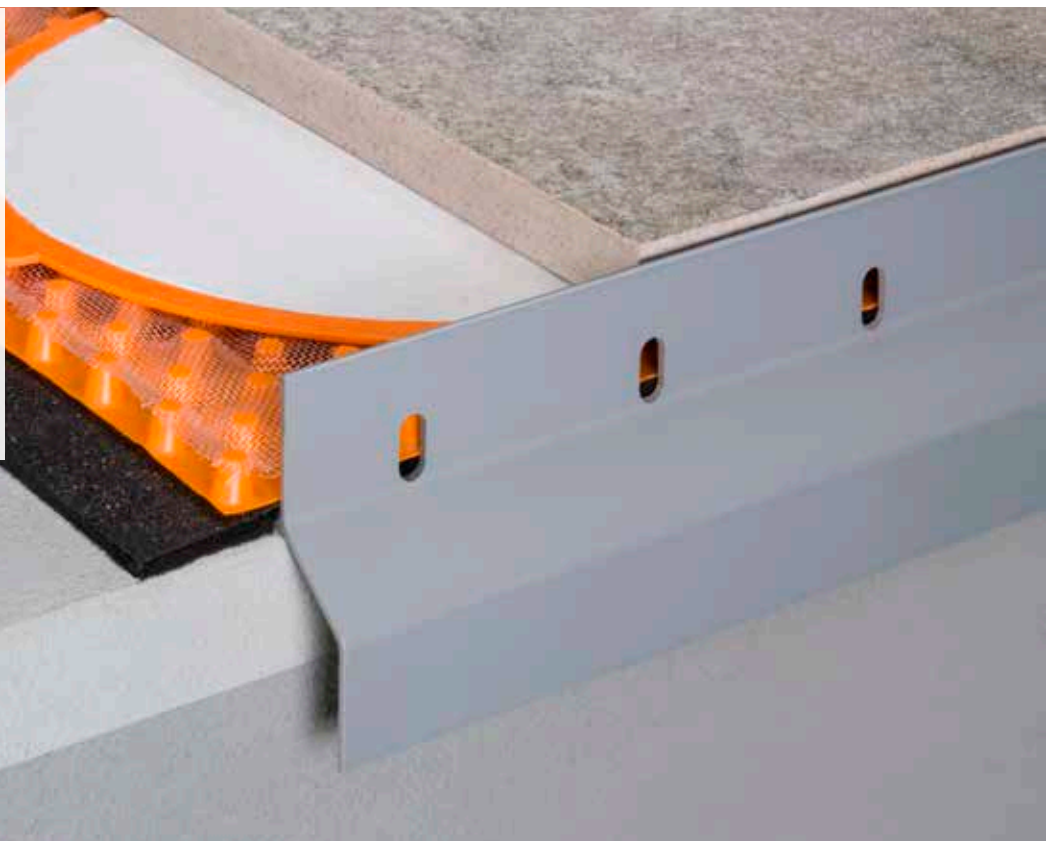
Der findes en oversigt over overflader og farver fra side 342.



Schlüter®-BARA-RKL 35

Kantprofil til altaner og terrasser

- ✓ Specialudviklet til 2 cm tykke keramiske elementer og naturstenselementer
- ✓ Den 35 mm høje kantprofil skjuler flisekant og drænlag
- ✓ Afvandingshuller og drypkant
- ✓ Tilbehør: Indvendige hjørner, udvendige hjørner (90°/135°) og samlestykker
- ✓ Velegnet til afslutning af belægninger på Schlüter-TROBA-LEVEL



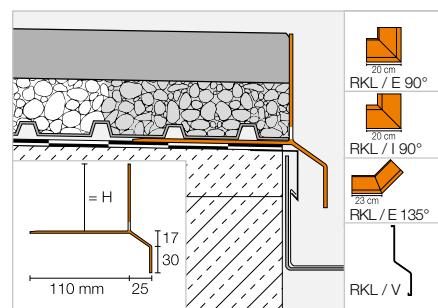
Kantprofil



Schlüter®-BARA-RKL



Schlüter-BARA-RKL er en vinkelformet, perforeret kantprofil i farvebelagt aluminium. Den er egnet til store pladeelementer, der enten kan udlægges på løse grus- / skærvlag eller på justerbare sokkel-elementer. (Produktdatablad 5.20)



Schlüter®-BARA-RKL

Farvebelagt aluminium

H (mm)	L = 2,50 m Art.-nr.	€ / m	KV (stk.)
30	RKL 30 ...*	53,56	40
35	RKL 35 ...*	56,15	40
40	RKL 40 ...*	58,76	40
50	RKL 50 ...*	60,30	40
75	RKL 75 ...*	63,39	40

MyDesign by Schlüter-Systems

Individuel overfladebehandling er mulig i 190 RAL Classic-farver. Flere oplysninger fra side 16.

INFO:

Schlüter-BARA-RKL 35 og 40 er særlig egnet til 2 cm tykke stenplader.



Fås nu i flere farver:
AG – antracit
BW – brillanthvid

Hjørne | Samlestykke

Schlüter®-BARA-RKL/E 90°

Udvendigt hjørne 90°

H (mm)	Art.-nr.	€ / stk.	P (stk.)
30	E90 / RKL 30 ...*	86,05	10
35	E90 / RKL 35 ...*	86,05	10
40	E90 / RKL 40 ...*	86,05	10
50	E90 / RKL 50 ...*	86,05	10
75	E90 / RKL 75 ...*	86,05	10

Schlüter®-BARA-RKL/E 135°

Udvendigt hjørne 135°

H (mm)	Art.-nr.	€ / stk.	P (stk.)
30	E135 / RKL 30 ...*	86,05	10
35	E135 / RKL 35 ...*	86,05	10
40	E135 / RKL 40 ...*	86,05	10
50	E135 / RKL 50 ...*	86,05	10
75	E135 / RKL 75 ...*	86,05	10

Schlüter®-BARA-RKL/I 90°

Indvendigt hjørne 90°

H (mm)	Art.-nr.	€ / stk.	P (stk.)
30	I90 / RKL 30 ...*	86,05	10
35	I90 / RKL 35 ...*	86,05	10
40	I90 / RKL 40 ...*	86,05	10
50	I90 / RKL 50 ...*	86,05	10
75	I90 / RKL 75 ...*	86,05	10

Schlüter®-BARA-RKL/V

Samlestykke

H (mm)	Art.-nr.	€ / stk.	P (stk.)
30	V / RKL 30 ...*	7,16	50
35	V / RKL 35 ...*	7,16	50
40	V / RKL 40 ...*	7,16	50
50	V / RKL 50 ...*	7,16	50
75	V / RKL 75 ...*	7,16	50



Tilføj farve til varenr. (f.eks. V / RKL 30 GM)

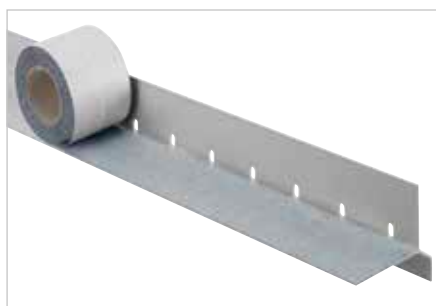


* Farver: AG - BW - GM - PG - SB

Der findes en oversigt over overflader og farver fra side 342.

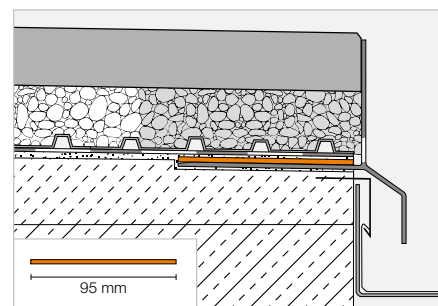
Selvklæbende væv

Schlüter®-BARA-HV



Schlüter-BARA-HV er et bindende klæbeband af polyethylen, som på oversiden er forsynet med filtmaterial og på bagsiden med et selvklæbende butyl-lag. Det egner sig til oprettelse af en klæbeflange til sikker kobling af samlingstætningen Schlüter-KERDI med en kantafslutning, hvor der anvendes Schlüter-BARA-RKL.

(Produktdatablad 5.20)



Schlüter®-BARA-HV

Selvklæbende, vævbelagt kantband

B (mm)	Rulle = 5 m Art.-nr.	€ / m	P (rulle)
95	HVL 95 / 5M	7,92	10

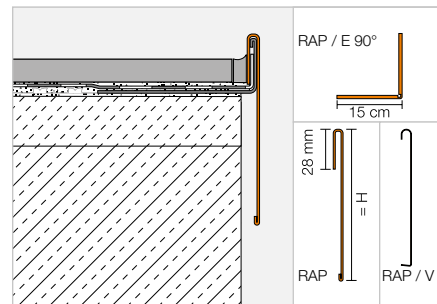


Kantprofil | Hjørne | Samlestykke

Schlüter®-BARA-RAP



Schlüter-BARA-RAP er en højdejusterbar afdækningsprofil af farvebelagt aluminium. Den bruges i forbindelse med profilen Schlüter-BARA-RW til at begrænse de frie (side-)kantområder på balkoner og terrasser. (Produktdatablad 5.17)



Schlüter®-BARA-RAP

Farvebelagt aluminium

H (mm)	L = 2,50 m Art.-nr.	€ / m	KV (stk.)
75	RAP 75 PG	28,16	40
86	RAP 90 PG	29,25	40
110	RAP 110 PG	30,72	40

INFO:

Bæreprøfilen Schlüter-BARA-RW skal bestilles separat.

Schlüter®-BARA-RAP/E 90°

Udvendigt hjørne 90°, farvebelagt aluminium

H (mm)	Art.-nr.	€ / stk.	P (stk.)
75	E90 / RAP 75 PG	32,81	10
86	E90 / RAP 90 PG	34,04	10
110	E90 / RAP 110 PG	35,20	10

Farvekode til rådighed:

PG

Farver: PG

Der findes en oversigt over overflader og farver fra side 342.

Schlüter®-BARA-RAP/V

Samlestykke, farvebelagt aluminium

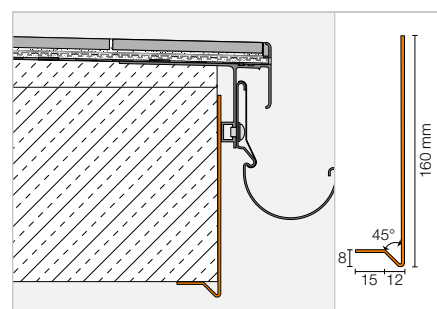
H (mm)	Art.-nr.	€ / stk.	P (stk.)
75	V / RAP 75 PG	7,62	50
86	V / RAP 90 PG	7,62	50
110	V / RAP 110 PG	7,62	50

Kantprofil | Hjørne

Schlüter®-BARA-FAP



Schlüter-BARA-FAP er en profil til dækning af frontsiderne fra frit udragende balkoner. (Produktdatablad 5.23)



Schlüter®-BARA-FAP

Farvebelagt aluminium

L = 2,50 m Art.-nr.	€ / m	KV (stk.)
FAP 165 ...*	43,89	40

Schlüter®-BARA-FAP/E 90°

Udvendigt hjørne 90°

Art.-nr.	€ / stk.	P (stk.)
E90 / FAP 165 ...*	43,61	10

Tilføj farve til varenr. (f.eks. E90 / FAP 165 BW)

BW GM HB PG RB SB

* Farver: BW - GM - HB - PG - RB - SB

Der findes en oversigt over overflader og farver fra side 342.



INFO:

Som forbindelseselement anbefaler vi stødtildækningen Schlüter-BARA-STU.

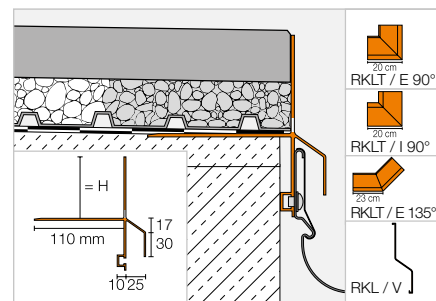
Kantbæreprofil

Schlüter®-BARA-RKLT



Schlüter-BARA-RKLT er en vinkelformet, perforeret kantprofil i farvebelagt aluminium. Den er egnet til store pladeelementer, der enten kan udlægges på løse grus- / skærvelag eller på justerbare sokkel-elementer. BARA-RKLT har et T-formet profilkammer til montering på rendesystemet Schlüter-BARIN.

(Produktdatablad 5.20)



Schlüter®-BARA-RKLT

Farvebelagt aluminium

H (mm)	L = 2,50 m Art.-nr.	€ / m	KV (stk.)
30	RKLT 30 ...*	63,94	40
40	RKLT 40 ...*	69,18	40
50	RKLT 50 ...*	70,74	40
75	RKLT 75 ...*	73,76	40

Hjørne | Samlestykke

Schlüter®-BARA-RKLT/E 90°

Udvendigt hjørne 90°

H (mm)	Art.-nr.	€ / stk.	P (stk.)
30	E90 / RKLT 30 ...*	89,86	10
40	E90 / RKLT 40 ...*	89,86	10
50	E90 / RKLT 50 ...*	89,86	10
75	E90 / RKLT 75 ...*	89,86	10

Schlüter®-BARA-RKLT/E 135°

Udvendigt hjørne 135°

H (mm)	Art.-nr.	€ / stk.	P (stk.)
30	E135 / RKLT 30 ...*	89,86	10
40	E135 / RKLT 40 ...*	89,86	10
50	E135 / RKLT 50 ...*	89,86	10
75	E135 / RKLT 75 ...*	89,86	10

Schlüter®-BARA-RKLT/I 90°

Indvendigt hjørne 90°

H (mm)	Art.-nr.	€ / stk.	P (stk.)
30	I90 / RKLT 30 ...*	89,86	10
40	I90 / RKLT 40 ...*	89,86	10
50	I90 / RKLT 50 ...*	89,86	10
75	I90 / RKLT 75 ...*	89,86	10

Schlüter®-BARA-RKL/V

Samlestykke

H (mm)	Art.-nr.	€ / stk.	P (stk.)
30	V / RKL 30 ...*	7,16	50
40	V / RKL 40 ...*	7,16	50
50	V / RKL 50 ...*	7,16	50
75	V / RKL 75 ...*	7,16	50



Tilføj farve til varenr. (f.eks. V / RKL 30 PG)



* Farver: GM - PG - SB

Der findes en oversigt over overflader og farver fra side 342.

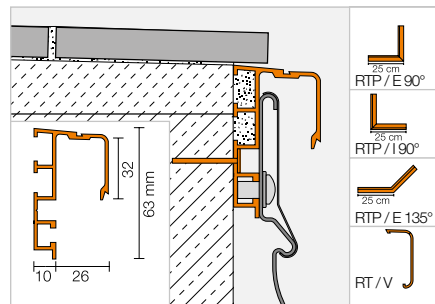


Kantbæreprofil

Schlüter®-BARA-RTP



Schlüter-BARA-RTP er en kantprofil til montering på Schlüter-BARIN rendesystemet, og kan eftermonteres på udsatte kanter i eksisterende altan- eller terrassekonstruktioner. (Produktdatablad 5.11)



Schlüter®-BARA-RTP

Farvebelagt aluminium

L = 2,50 m Art.-nr.	€ / m	KV (stk.)
RTP 65 PG	36,19	40

Hjørne | Samlestykke | Skruer

Schlüter®-BARA-RTP/E 90°

Udvendigt hjørne 90°

Art.-nr.	€ / stk.	P (stk.)
E90 / RTP 65 PG	46,73	10

Schlüter®-BARA-RTP/E 135°

Udvendigt hjørne 135°

Art.-nr.	€ / stk.	P (stk.)
E135 / RTP 65 PG	51,42	10

Schlüter®-BARA-RTP/I 90°

Indvendigt hjørne 90°

Art.-nr.	€ / stk.	P (stk.)
I90 / RTP 65 PG	46,73	10

Schlüter®-BARA-RTK/V

Samlestykke

Art.-nr.	€ / stk.	P (stk.)
V / RT 30 PG	3,28	50

Schlüter®-BARA-RTP/S

Specialskruer inkl. dyvler

Art.-nr.	€ / sæt	P (sæt)
RTPS 540	9,91	10

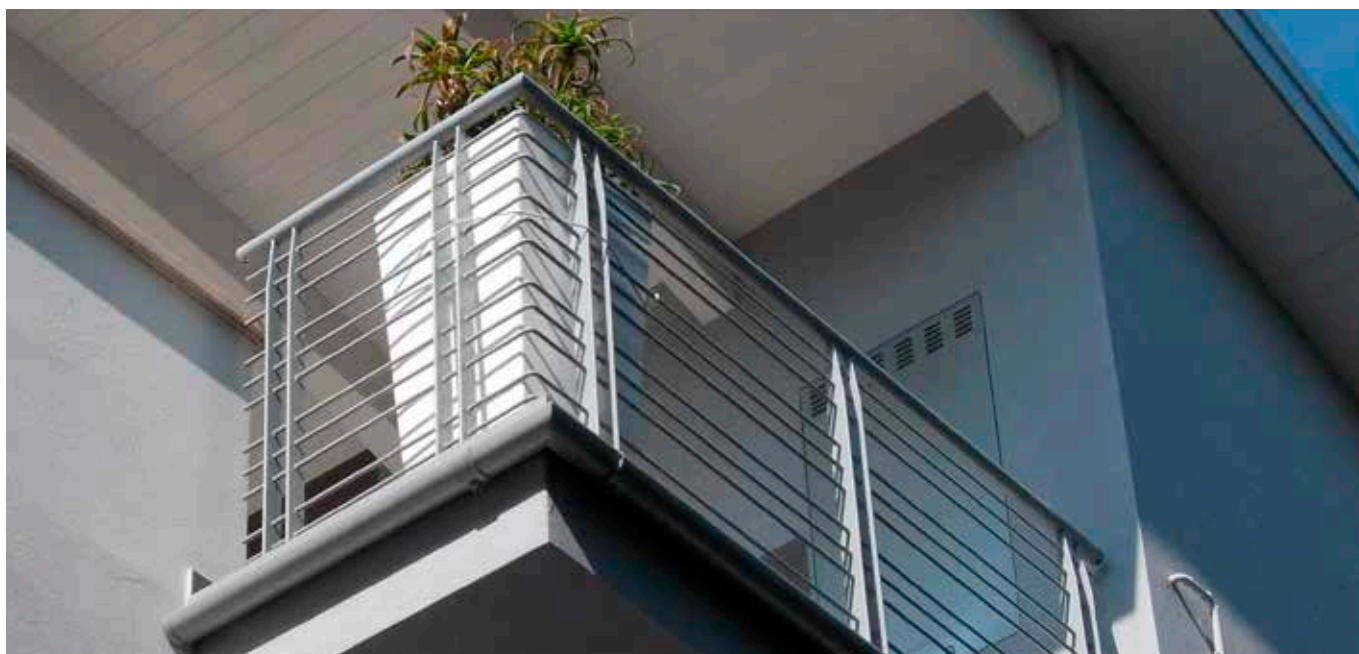
Sæt = 10 stk.

Farvekode til rådighed:

PG

Farver: PG

Der findes en oversigt over overflader og farver fra side 342.

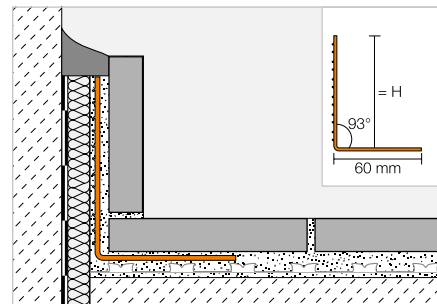


Sokkelbæreprøfil

Schlüter®-BARA-ESOT



Schlüter-BARA-ESOT er en understøttende profil til fodlister i rustfrit stål, og kan anvendes, hvor der ikke er noget bærende fundament til sokkelfiserne. (Produktdatablad 5.1)



Schlüter®-BARA-ESOT

Rustfrit stål V2A

H (mm)	L = 2,50 m Art.-nr.	€ / m	KV (stk.)
60	ESOT 60	19,97	60
110	ESOT 110	25,95	60

Stødsamling

Schlüter®-BARA-STU



Schlüter-BARA-STU er tynde aluminium-pladestrimler, som kan klippes til i længden med en saks og limes med Schlüter-KERDI-FIX som stødsamling i BARA-profilserien.

Schlüter®-BARA-STU

Stødsamling

Art.-nr.	€ / stk.	P (stk.)
STU 335 ...*	2,37	10

Længde = 30 cm
Bredde = 35 mm
Tykkelse = 0,5 mm

Tilføj farve til varenr. (f.eks. STU 335 HB)



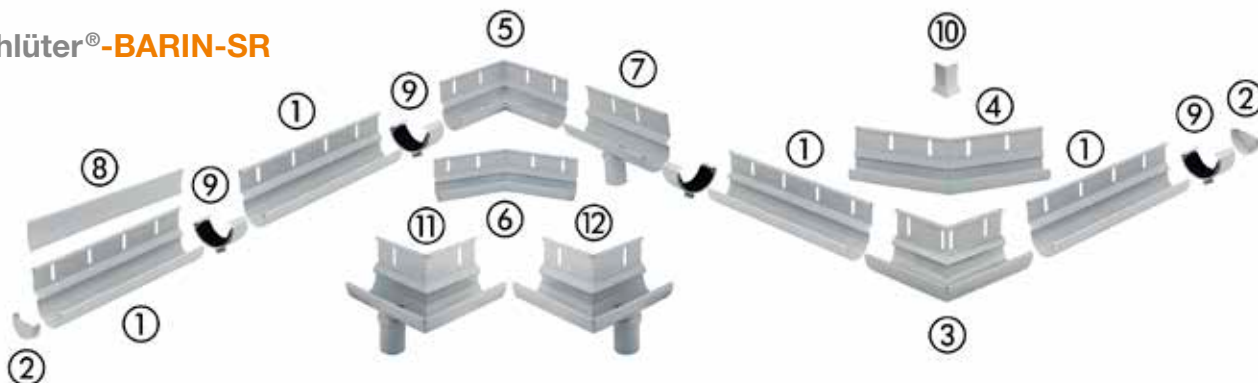
* Farver: BW - GM - HB - PG - RB - SB

Der findes en oversigt over overflader og farver fra side 342.

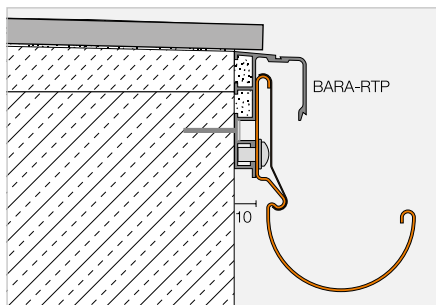
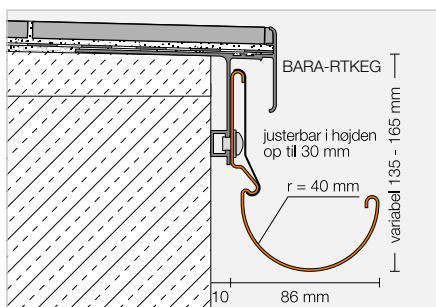


Rendesystem

Schlüter®-BARIN-SR



Schlüter-BARIN-SR er et rendesystem af farvebelagt aluminium til afvanding af altan- og terrasseflader. Det kan fastgøres til dertil beregnede Schlüter-BARA-profiler. (Produktdatablad 10.1)



INFO:

Der kan forekomme små farvevariationer mellem enkelte systemdele pga. forskellige materialer.

Schlüter®-BARIN-SR-AC

Farvebelagt aluminium

Vare	Art.-nr.	€ / sæt	KV (sæt)
BARIN-rendesæt 2,50 m 1 rende 2,50 m ① 1 dækningsprofil 2,50 + 0,50 m ⑧ 1 forbindelsesstykke ⑨ 8 skruer	BSR4 R 250 ...*	158,81	60
BARIN-rendesæt 1,50 m 1 rende 1,50 m ① 1 dækningsprofil 1,50 m + 0,50 m ⑧ 1 forbindelsesstykke ⑨ 4 skruer	BSR4 R 150 ...*	93,80	60
BARIN-ende-kappe-sæt 2 endekapper ② 2 forbindelsesstykker ⑨	BSR4 E 2 ...*	32,64	60
BARIN udvendigt hjørnesæt 90° 1 hjørne ③ 2 forbindelsesstykker ⑨ 1 dækningsprofil-hjørne ⑩	BSR4 EWG 90 ...*	107,13	60
BARIN-sæt, 90° udvendigt hjørne med afløb i venstre side 1 hjørne ⑪ 2 forbindelsesstykker ⑨ 1 dækningsprofil-hjørne ⑩	BSR4 E90 L DN 60 ...*	136,64	60
BARIN-sæt, 90° udvendigt hjørne med afløb i højre side 1 hjørne ⑫ 2 forbindelsesstykker ⑨ 1 dækningsprofil-hjørne ⑩	BSR4 E90 R DN 60 ...*	136,64	60
BARIN udvendigt hjørnesæt 135° 1 hjørne ④ 2 forbindelsesstykker ⑨ 1 dækningsprofil-hjørne ⑩	BSR4 EWG 135 ...*	107,13	60
BARIN indvendigt hjørnesæt 90° 1 hjørne ⑤ 2 forbindelsesstykker ⑨	BSR4 IWG 90 ...*	107,13	60
BARIN indvendigt hjørnesæt 135° 1 hjørne ⑥ 2 forbindelsesstykker ⑨	BSR4 IWG 135 ...*	107,13	60
BARIN-afløb-studssæt 1 rende 20 cm med afløbsstuds ⑦ 2 forbindelsesstykker ⑨ 2 skruer	BSR4 A DN 60 ...*	49,04	60

Tilføj farve til varenr. (f.eks. BSR4 R 250 GM)



* Farver: BW - GM - HB - PG - RB - SB

Der findes en oversigt over overflader og farver fra side 342.

Hjørner, der kan tilpasses, er tilgængelige. Mere information på side 341.

Rendesystem

Schlüter®-BARIN-R

Schlüter-BARIN-R er systemrør i farvebelagt aluminium samt dertil passende formdele.
(Produktdatablad 10.1)



Nedløbsrørene er som standard udstyret med en samleuffe. Rørmuffe (8) kan bruges til at samle to Schlüter-BARIN-systemrør uden overgangsmuffe (reststykker).



Schlüter-KERDI-DRAIN-SP-E afløbsrør i rustfrit stål, se side 310.

Schlüter®-BARIN-R-AC

Farvebelagt aluminium

Vare	Art.-nr.	€ / stk.	KV (stk.)
Afløbsrør, 1,00 m Ø 60 mm ①	BR 100 DN 60 ...*	44,97	60
Afløbsrør, 2,50 m Ø 60 mm ①	BR 250 DN 60 ...*	103,30	60
Vinkelrør 40° Ø 60 mm ③	BR B40 DN 60 ...*	51,65	60
Vinkelrør 72° Ø 60 mm ④	BR B72 DN 60 ...*	51,65	60
Vinkelrør 85° Ø 60 mm ⑤	BR B85 DN 60 ...*	51,65	60
T-rør 72° Ø 60 mm ⑥	BR AZ DN 60 ...*	116,39	60
Rørmuffe ⑧	BR AM DN 60 ...*	29,89	60
Udløb 25 cm Ø 50 mm ⑦ passer til BARIN-SR afløb Ø 50 mm	BR SP25 DN 50 ...*	97,34	60
Udløb 40 cm Ø 50 mm ⑦ passer til BARIN-SR afløb Ø 50 mm	BR SP40 DN 50 ...*	105,62	60
Rørholdersæt ② 2 rørholdere Skruestift 100 mm	BR RS100 DN 60 ...*	20,73	60
Rørholdersæt ② 2 rørholdere Skruestift 200 mm	BR RS200 DN 60 ...*	22,37	60
Skruestift 200 mm til rørholdere	BR SS 200	5,36	60

Schlüter-BARIN-R-SK er en standrørs-kappe, der bruges til at afdække tilslutningen af Schlüter-BARIN-systemrør med Ø 60 mm til hovedledningen.

Schlüter-BARIN-R-AZ er et forgreningsstykke til tilslutning af Schlüter-BARIN-systemrør med Ø 60 mm til eksisterende nedløbsrør med Ø 110 mm (DN 100), i forbindelse med afvanding af tag.

Schlüter®-BARIN-R-Z/-K

Zink / Kobber

Vare	Art.-nr.	€ / stk.	KV (stk.)
Brøndkrave, zink Ø 60 / 116 mm ⑨	BR SK DN 60 / 116 Z	8,49	60
Grenrør, zink, 85° Ø 110 / 60 mm (DN 100/60) ⑩	BR AZ DN 100 / 60 Z	121,22	60
Grenrør, kobber, 85° Ø 110 / 60 mm (DN 100/60) ⑩	BR AZ DN 100 / 60 K	136,64	60

Tilføj farve til varenr. (f.eks. BR 100 DN 60 GM)



* Farver: BW - GM - HB - PG - RB - SB

Der findes en oversigt over overflader og farver fra side 342.



Schlüter-monteringsstilbehør

Til det daglige arbejde

Hvis du vil udføre godt arbejde, har du brug for godt værktøj. I dette kapitel finder du det rigtige værktøj til at lægge vores afkoblingsmåtter, til at bøje vores radiusprofiler, eller til usynlige inspektionsåbninger. Selvfølgelig er alt i høj Schlüter-kvalitet.





Inspektionsmagneter	
Schlüter®-REMA	338
Rengørings- og poleringsmiddel	
Schlüter®-CLEAN-CP	338
Værktøj	
Schlüter®-RUMA	338
Schlüter®-TROWEL	339
Schlüter®-PROCUT-PSF	339
Schlüter®-PROCUT-TSM	339

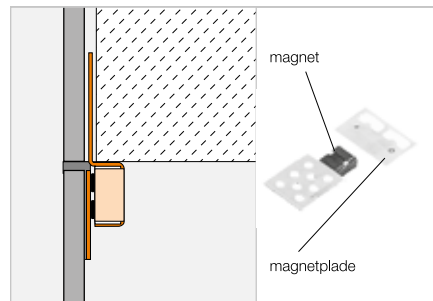


Inspektionsmagneter

Schlüter®-REMA



Schlüter-REMA er et system til skjulte adgangspaneler i flisebelagte vægge. REMA kan bruges uanset flisernes størrelse og tykkelse, og passer perfekt til fugemønstret. (Produktdatablad 11.1)



Schlüter®-REMA

4 magneter + 4 magnetplader

Art.-nr.	€ / sæt	P (sæt)	KV (sæt)
REMA	10,77	50	200

Rengørings- og poleringsmiddel

Schlüter®-CLEAN-CP



Schlüter-CLEAN-CP er en politur til rengøring af profiler i rustfrit stål. Profiler af aluminium, messing og andre materialer kan også rengøres hermed. (Produktdatablad 13.1)

Schlüter®-CLEAN-CP

Politur

Indhold (ml)	Art.-nr.	€ / stk.	P (stk.)
125	CPP 125	20,50	10

Værktøj

Schlüter®-RUMA



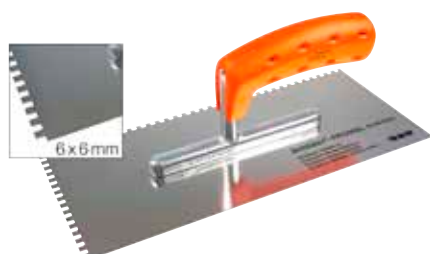
Schlüter-RUMA er en bukkemaskine, der kan ensrette bøjningen af profiler med radius-udstansning.

Schlüter®-RUMA

Bukkemaskine

Art.-nr.	€ / stk.
RM	434,15

Værktøj

Schlüter®-TROWEL


Som på billedet

Schlüter-TROWEL er en tandspartel med ergonomisk blødt greb for ubesværet håndtering. Den anviste fortanding egner sig til effektiv klæbning af Schlüter-DITRA, -KERDI og -DITRA-HEAT.

Schlüter®-TROWEL

Tandspartel, rustfrit stål (280 mm x 130 mm)

Fortanding	Art.-nr.	€ / stk.	P (stk.)
4 x 4	TRL 4X4	19,65	10
6 x 6	TRL 6X6	19,65	10

INFO:

Fortanding 4 x 4 til Schlüter-DITRA, -DITRA-DRAIN 8, -DITRA-SOUND og -KERDI.

Fortanding 6 x 6 til Schlüter-DITRA-DRAIN 4 og -DITRA-HEAT.

Schlüter®-PROCUT-PSF


Schlüter-PROCUT-PSF er en profilsaks til hurtig og præcis tilskæring af Schlüter-plastprofiler med og uden fugepind.


Schlüter®-PROCUT-PSF

Profilsaks med fugeinddeler (pvc)

Art.-nr.	€ / stk.	P (stk.)
PSF	75,11	10

Schlüter®-PROCUT-PS-EK

Reservedel: Ekstra skær til profilsaks

Art.-nr.	€ / stk.	P (stk.)
PS 90 / 45 EK	27,88	10

Schlüter®-PROCUT-PSF 10

Kasse med 10 Profilsakse

Art.-nr.	€ / pakke
PSF 10	720,72

Schlüter®-PROCUT-TSM


Schlüter-PROCUT-TSM er en skæreskive med en diameter på 115 mm til gængse vinkelslibere. Beregnet for perfekt skæring i rustfrit stål, aluminium og messing.

Schlüter®-PROCUT-TSM

Skæreskive

Art.-nr.	€ / stk.	P (stk.)
TSM 115/1	10,82	10



Schlüter-Profil

Radiusudstansning gør forskellen



Til beskyttelse af belægningsafslutninger med afrundede kantkonturer fås diverse Schlüter-profiler i metal, med en radius-udstansning, som gør det muligt at tilpasse profilen til konturen på belægningskanten. Af produktionstekniske årsager kan produkter med $L = 1,00$ m ikke forsynes med special-udstansning. Produkter, der kan leveres med radius-udstansning, er markeret med følgende symbol i prislisten:



Af nedenstående skema fremgår det, hvilke profiler, der fås med special-udstansning. I skemaet ses desuden de pristillæg, der beregnes herfor.

Bukningen kan ved hjælp af bukkemaskinen Schlüter-RUMA udføres med en radius på mindst ca. 1 m og op til 3 m. Schlüter-SCHIENE kan bukkes fra en højde på 6 mm. Mindre profilhøjder fås på anfordring. Schlüter-BARA-profiler kan ikke bearbejdes med bukkemaskinen.

Profil	TILLÆG
Bukkeradius $r = 1,00$ m	€ / m
Schlüter-JOLLY-A	3,33
Schlüter-SCHIENE-A	3,33
Schlüter-SCHIENE-AC / -TS	3,33
Schlüter-SCHIENE-AE	3,33
Schlüter-SCHIENE-AV	3,33
Schlüter-SCHIENE-E / -E V4A	3,33
Schlüter-SCHIENE-EB	3,33
Schlüter-SCHIENE-M	3,33
Schlüter-SCHIENE-STEP-EB	3,33

Profil	TILLÆG
Bukkeradius $r = 3,00$ m	€ / m
Schlüter-DECO-A	3,33
Schlüter-DECO-AE	3,33
Schlüter-DECO-AC	3,33
Schlüter-DECO-M	3,33
Schlüter-JOLLY-AC / -TS	3,33
Schlüter-JOLLY-AE	3,33
Schlüter-JOLLY-MC	3,33
Schlüter-QUADEC-A	3,33
Schlüter-QUADEC-AC / -TS	3,33
Schlüter-QUADEC-E / -E V4A	3,33
Schlüter-QUADEC-EP / -EB	3,33
Schlüter-RENO-AETK	3,33
Schlüter-RENO-ATK	3,33
Schlüter-RENO-MTK	3,33
Schlüter-RONDEC-A	3,33
Schlüter-RONDEC-AC / -TS	3,33
Schlüter-RONDEC-E / -E V4A	3,33
Schlüter-RONDEC-EP / -EB	3,33
Schlüter-SCHIENE-ES	3,33
Schlüter-BARA-RT	6,67
Schlüter-BARA-RW	6,67
Schlüter-BARA-RW-E	6,67
Schlüter-BARA-RWL	6,67

Levering:

Man finder frem til varenummeret på profilen med radius-udstansning, ved at placere et R/ foran varenummeret på standardprofilen (f.eks.: R / M 80 for Schlüter-SCHIENE-M 80 med radius-udstansning).

Leveringstiden for profiler med special-udstansning er ca. 14 dage.

Profilerne leveres i lige tilstand. Dog kan der ved rustfrit stål forekomme kastning på grund af materialespændinger.

Ved generelle spørgsmål, eller spørgsmål til bestillingen, kan du henvende dig til en salgsmedarbejder.



For at bukke profilerne hurtigt og korrekt, anbefales det at bruge vores bukkemaskine, Schlüter-RUMA (se side 338).

Schlüter®-BARA og Schlüter®-BARIN

Hjørner med særlige vinkler



Schlüter BARA-profiler beskytter altan- og terrassekanter på mange forskellige måder og sikrer afvanding over kanten af konstruktionen. Schlüter-BARIN-SR rendesystemet tilbyder passende produkter til afvanding af altan- og terrasseoverflader.

Byggeprojekterne er lige så individuelle som vores kunder. Til dette formål tilbyder BARA- og BARIN-serien forskellige afslutnings- og afvandsmuligheder i standardfarver, RAL-farver fra MyDesign-programmet (BARA) og derudover også individuelle vinkler på BARA- og BARIN-hjørnerne ud over standardvinklerne på 90° og 135°.



Du kan se, hvilke BARA- og BARIN-hjørner der fås i specialbøjninger i de følgende tabeller. De varianter, der fås i RAL-specialfarver, er også markeret.

* MyDesign by Schlüter-Systems

Individuel overfladebehandling er mulig i 190 RAL Classic-farver. Flere oplysninger fra side 16.

Specialhjørne udvendigt

Schlüter-BARA-RAK*
 Schlüter-BARA-RAKE*
 Schlüter-BARA-RAKEG*
 Schlüter-BARA-RK*
 Schlüter-BARA-RKB*
 Schlüter-BARA-RKK*
 Schlüter-BARA-RKKE*
 Schlüter-BARA-RKL*
 Schlüter-BARA-RKLT
 Schlüter-BARA-RTK
 Schlüter-BARA-RTKE
 Schlüter-BARA-RTKEG
 Schlüter-BARIN-SR

Specialhjørne indvendigt

Schlüter-BARA-RAK*
 Schlüter-BARA-RAKE*
 Schlüter-BARA-RAKEG*
 Schlüter-BARA-RK*
 Schlüter-BARA-RKB*
 Schlüter-BARA-RKK*
 Schlüter-BARA-RKKE*
 Schlüter-BARA-RKL*
 Schlüter-BARA-RKLT
 Schlüter-BARA-RTK
 Schlüter-BARA-RTKE
 Schlüter-BARA-RTKEG
 Schlüter-BARIN-SR

Levering og pris:

For at få varenummeret på en specialbøjning skal du erstatte "E/" eller "I/" med "ESO/" eller "ISO/" for BARA-standardhjørnet.

For BARIN-standardhjørnet skal du erstatte standardkvaliteten i den midterste del af varenummeret med et "SO" (f.eks. BR EWG 90 / BW med BR EWG SO / BW).

Hvis du ønsker et specialhjørne i en MyDesign RAL-farve, skal du blot sætte et "C/" foran varenummeret.

Eksempler:

Specialhjørne BARA-RAK:

ESO / RAK 50 BW

Specialhjørne BARA-RAK i RAL:

C / ESO / RAK 50 A

For at bestemme prisen for dit individuelle BARA- eller BARIN-hjørne skal du blot lægge 50 % til prisen for det tilsvarende standardhjørne i 90°. Hvis specialhjørnet også skal lakeres med en MyDesign RAL-farve, vil MyDesign-tillægget B (= 6,47 €) blive opkrævet yderligere.

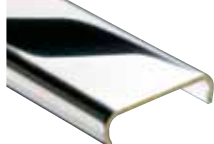
Ved generelle spørgsmål, eller spørgsmål til bestillingen, kan du henvende dig til en salgsmedarbejder.



Metaloverflader

En oversigt over alle forarbejdninger

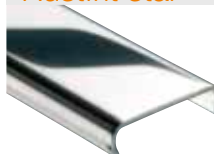
Forkromet messing



MC

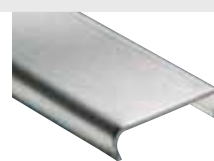
Forkromet messing

Rustfrit stål



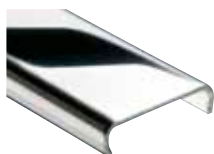
E

Rustfrit stål
V2A materiale nr. 1.4301 = AISI 304
V4A materiale nr. 1.4404 = AISI 316L



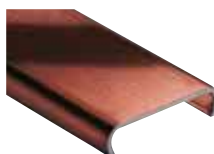
EB

Børstet, rustfrit stål



EP

Poleret rustfrit stål



EOB

Rustfrit stål
olieslebet bronze

Elokseret aluminium, mat



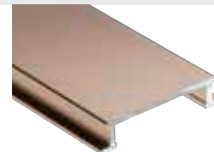
AE

Elokseret aluminium



AM

Elokseret aluminium
satin messing



AK

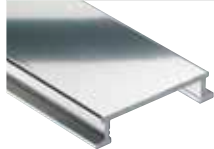
Elokseret aluminium
satin kobber/bronze



AT

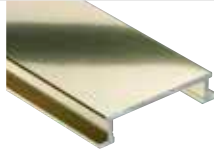
Elokseret aluminium
satin titan

Elokseret aluminium poleret



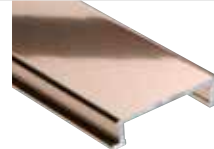
ACG

Elokseret aluminium
poleret krom



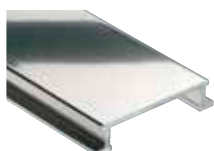
AMG

Elokseret aluminium
poleret messing



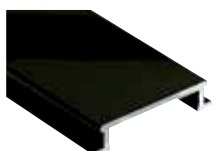
AKG

Elokseret aluminium
poleret kobber/
bronze



ATG

Elokseret aluminium
poleret titan



AGSG

Elokseret aluminium
blank sort

Schlüter-Profilen: yderligere materialer

A
Aluminium

AC
Farvebelagt aluminium

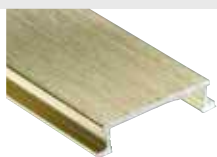
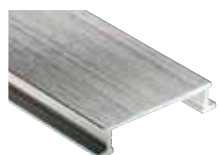
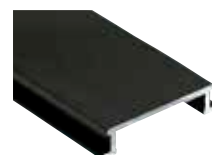
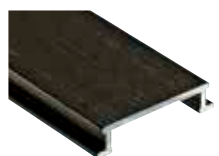
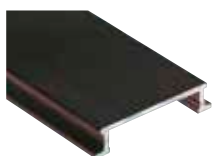
Z
Zink

M
Messing

K
Kobber

P
PVC, farvet

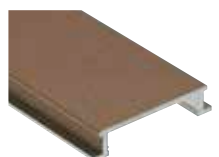
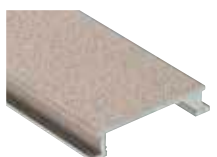
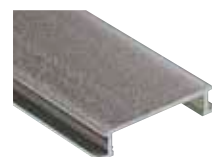
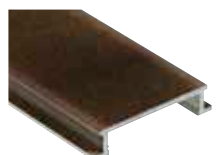
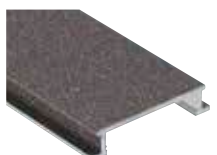
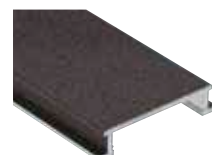
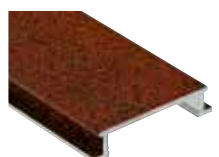
Elokseret aluminium børstet

**ACGB**Elokseret aluminium
børstet krom**AMGB**Elokseret aluminium
børstet messing**AKGB**Elokseret aluminium
børstet kobber/
brønze**ATGB**Elokseret aluminium
børstet titan**AEEB**Elokseret aluminium
med immitteret
børstet rustfri
ståloverflade**AGRB**Elokseret aluminium
børstet grafit**AGSB**Elokseret aluminium
børstet sort**ABGB**Elokseret aluminium
børstet antik brønze

Aluminium krydsslebet anodiseret

**AEX**Elokseret aluminium
natur krydsslebet**AMX**Elokseret aluminium
messing krydsslebet**AQGX**Elokseret aluminium
kvarst grå krydsslebet**ATX**Elokseret aluminium
titan krydsslebet

Aluminium / rustfrit stål strukturbelagt

**TSI**strukturbelagt
elfenben**TSC**strukturbelagt
creme**TSBG**strukturbelagt
beigegrå**TSB**strukturbelagt
beige**TSSG**strukturbelagt
stengrå**TSG**strukturbelagt
grå**TSOB**strukturbelagt
brønze**TSLA**strukturbelagt
lys antracit**TSDA**strukturbelagt
mørk antracit**TSR**strukturbelagt
rustbrun**INFO:**

For at få en bedre og mere ensartet visning er der på disse sider anvendt metaloverflader fra Schlüter-DESIGNLINE-profiler. I specifikationerne for det enkelte produkt kan man se de faktisk tilgængelige materialer. De trykte farver i prislister kan ikke nødvendigvis gengive originalfarverne eksakt.

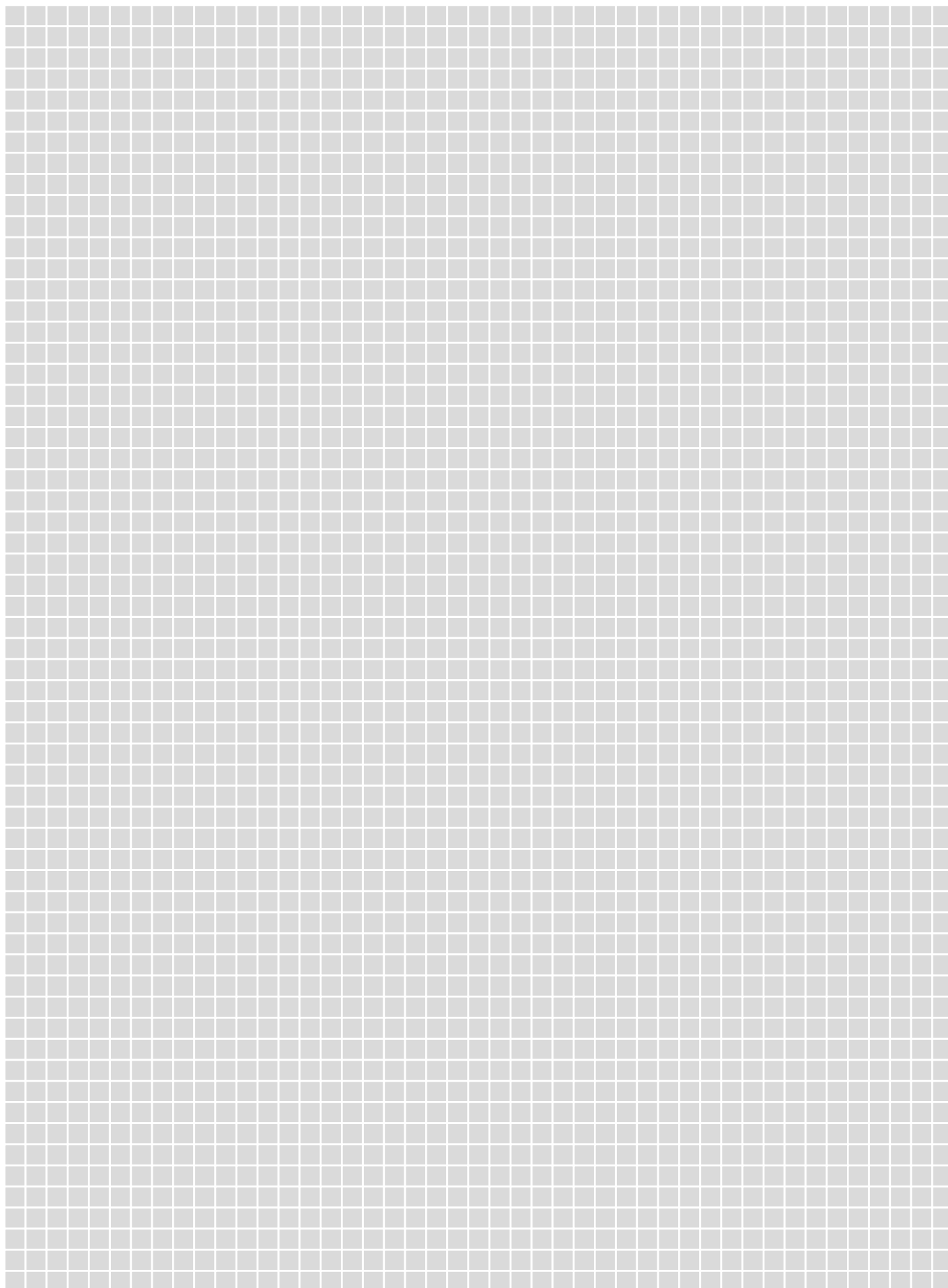


Farveskema

En oversigt over alle farver

	AG antracit		GAE grå, elokseret aluminium		QG kvartsgrå
	AP svag abrikos (baderumsfarve: "soft apricot")		GM gråmetallic		RB rødbrun
	BH bahama (baderumsfarve: "bahama")		GS sort (baderumsfarve: "ebony")		SB sortbrun
	BW brillianthvid		HB lys beige		SG stengrå
	C creme		HG lys grå		SP svag fersken (baderumsfarve: "soft peach")
	CA karamel (baderumsfarve: "caramel")		MBW brillianthvid mat		T transparent grå
	CG citron gul		MGS grafit-sort mat		VG grafitgrå
	DA mørk antracit		NB nøddebrun		W hvid (baderumsfarve: "pergamon/jasmin")
	FG fugegrå		PG pastelgrå (baderumsfarve: "manhattan")		ZR teglstensrød
	G grå		PW perlevid		

De trykte farver i prislsten kan ikke nødvendigvis gengive originalfarverne eksakt.





Forkortelser

Innovationer



Nye produkter



MyDesign-produkter

Anvendelsesområder



Egnet til brug i gulvhøjde i private områder



Egnet til brug på vægge indendørs



Trinlydsdæmpende

Egenskaber



kan også leveres i 3 m længde



Radiusudstansning fås



Peel & Stick selvklæbende



Easycut-skæregitter



Easyfill-design



WiFi-styring



Stemmestyringsfunktion



Specialhjørne

Emballage-enheder

PL = Europalle

KV = kasseemballage

BV = bundt

Der er 10 stk. profiler i bundterne, medmindre der gøres opmærksom på andet.

P = boks-emballage

R = rulle

Stk. = stykke

Målgivelseser

H = højde

L = længde

B = bredde

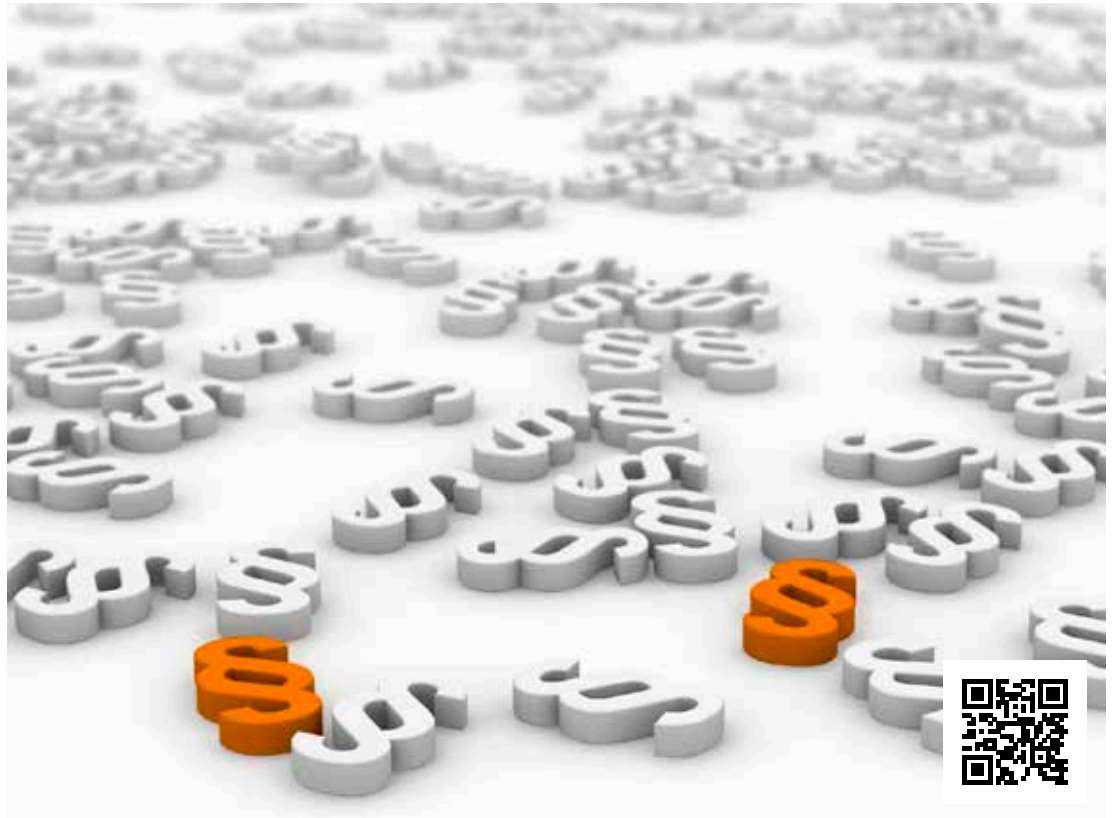
T = dybde

3 m længder kan af systemmæssige årsager ikke leveres med ekspres-tjeneste.

I forbindelse med tekniske fremskridt kan der forekomme afvigelser fra de viste fotos, tegninger og beskrivelser.

Bemærk venligst, at vi generelt ikke tager specialfremstillede produkter retur; dine garantirettigheder forbliver upåvirkede.

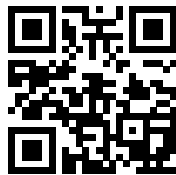
Generelle vilkår og betingelser



Vores generelle vilkår og betingelser gælder, og disse kan downloades i den seneste version her: schlueter-systems.com/agb, eller vi sender dem gerne til dig på anmodning.



Medlem af
GREEN
BUILDING
COUNCIL
DENMARK



schlueter-systems.com



De generelle vilkår og betingelser for Schlüter-Systems KG er gældende.

Med offentliggørelsen af denne billedprisindekser mister alle tidligere prislister deres gyldighed.

Der tages forbehold for fejl, trykfejl, samt ændringer som følge af produktudvikling eller leveringsmæssige krav. Der kan på grund af tryktekniske vilkår forekomme farveafvigelser i denne prislister billedgengivelser.



I N N O V A T I O N M E D P R O F I L

Schlüter-Systems KG · Schmölestraße 7 · D-58640 Iserlohn

Tlf.: +49 2371 971-1261 · Fax: +49 2371 971-1112 · info@schlueter.de · schlueter-systems.com