



Schlüter®-Systems

Supplerende prislister forår 2019

Danmark

2019



Afslutnings-, kantbeskyttelses- og overgangsprofiler til elastisk belægning



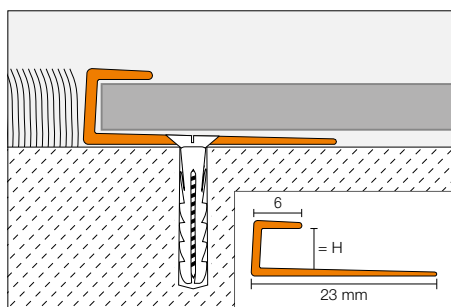
- ✓ Beskytter belægningskanter på gulve, ved væggen og på trapper.
- ✓ Hurtigt og enkelt at montere.
- ✓ Forhindrer snublekanter ved overgange af forskellige gulvbelægninger og -højder.
- ✓ Fås i: elokseret aluminium børstet krom (ACGB), elokseret aluminium børstet titan (ATGB) og elokseret aluminium børstet antik bronze (ABGB).

© TARKETT

Schlüter®-VINPRO-S

Schlüter®-VINPRO-S er en profil til elastiske belægninger (f.eks. LVT, designbelægninger). Den yder kantbeskyttelse, ved afslutning af belægningen til andre tilstødende belægninger af tilsvarende eller lignende højde eller som afslutningskant på fodpaneler.

(Produktdatablad 18.1)



Schlüter®-VINPRO-S-ACGB			
Elokseret aluminium, børstet krom			
H (mm)	L = 2,50 m Varenr.	€ / m	KV (stk.)
3	VPS 30 ACGB	7,00	120
4	VPS 40 ACGB	7,05	120
5	VPS 50 ACGB	7,10	120
6	VPS 60 ACGB	7,15	120

Schlüter®-VINPRO-S-ATGB			
Elokseret aluminium, børstet titan			
H (mm)	L = 2,50 m Varenr.	€ / m	KV (stk.)
3	VPS 30 ATGB	7,00	120
4	VPS 40 ATGB	7,05	120
5	VPS 50 ATGB	7,10	120
6	VPS 60 ATGB	7,15	120

Schlüter®-VINPRO-S-ABGB			
Elokseret aluminium, børstet antik bronze			
H (mm)	L = 2,50 m Varenr.	€ / m	KV (stk.)
3	VPS 30 ABGB	7,00	120
4	VPS 40 ABGB	7,05	120
5	VPS 50 ABGB	7,10	120
6	VPS 60 ABGB	7,15	120

i
Kan leveres fra juli 2019

Eksempel på anvendelse: Vægafslutning

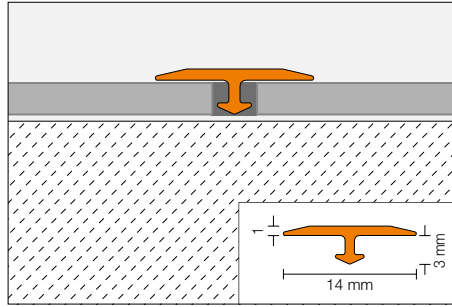




Schlüter®-VINPRO-T

Schlüter®-VINPRO-T overgangsprofil til eftermontering, som beskytter samlingen af forskellige typer elastiske gulvbelægninger i samme højde (f.eks. LVT, designbelægninger).

(Produktdatablad 18.2)



Schlüter®-VINPRO-T-ACGB				
Elokseret aluminium, børstet krom				
H (mm)	B (mm)	L = 2,50 m Varenr.	€/m	KV (stk.)
3	14	VPT 3/14 ACGB	4,70	120

Schlüter®-VINPRO-T-ATGB				
Elokseret aluminium, børstet titan				
H (mm)	B (mm)	L = 2,50 m Varenr.	€/m	KV (stk.)
3	14	VPT 3/14 ATGB	4,70	120

Schlüter®-VINPRO-T-ABGB				
Elokseret aluminium, børstet antik bronze				
H (mm)	B (mm)	L = 2,50 m Varenr.	€/m	KV (stk.)
3	14	VPT 3/14 ABGB	4,70	120

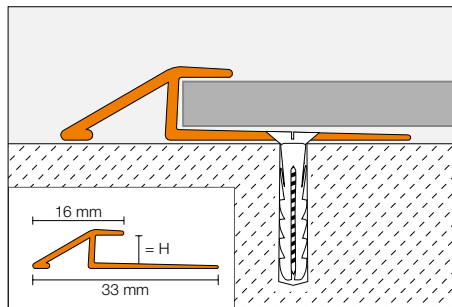
i

Kan leveres fra juli 2019

Schlüter®-VINPRO-U

Schlüter®-VINPRO-U er en profil til trinløs overgang fra elastiske gulvbelægninger (f.eks. LVT, designbelægninger) til tilstødende laver gulvbelægninger eller betongulve.

(Produktdatablad 18.3)



Schlüter®-VINPRO-U-ACGB			
Elokseret aluminium, børstet krom			
H (mm)	L = 2,50 m Varenr.	€/m	KV (stk.)
3	VPU 30 ACGB	7,85	120
4	VPU 40 ACGB	8,00	120
5	VPU 50 ACGB	8,25	120
6	VPU 60 ACGB	8,50	120

Schlüter®-VINPRO-U-ATGB			
Elokseret aluminium, børstet titan			
H (mm)	L = 2,50 m Varenr.	€/m	KV (stk.)
3	VPU 30 ATGB	7,85	120
4	VPU 40 ATGB	8,00	120
5	VPU 50 ATGB	8,25	120
6	VPU 60 ATGB	8,50	120

Schlüter®-VINPRO-U-ABGB			
Elokseret aluminium, børstet antik bronze			
H (mm)	L = 2,50 m Varenr.	€/m	KV (stk.)
3	VPU 30 ABGB	7,85	120
4	VPU 40 ABGB	8,00	120
5	VPU 50 ABGB	8,25	120
6	VPU 60 ABGB	8,50	120

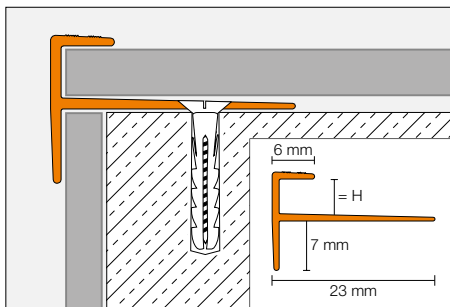
i

Kan leveres fra juli 2019



Schlüter®-VINPRO-STEP

Schlüter®-VINPRO-STEP er en afslutnings- og kantbeskyttelsesprofil for elastiske belægninger (f.eks. LVT, designbelægninger) på trapper. Profilen har en rektangulær form, og er forsynet med en skridsikret ribbet afdækningsflange.
(Produktdatablad 18.4)



Schlüter®-VINPRO-STEP-ACGB			
Elokseret aluminium, børstet krom			
H (mm)	L = 2,50 m Varenr.	€ / m	KV (stk.)
3	VPST 30 ACGB	8,30	120
4	VPST 40 ACGB	8,50	120
5	VPST 50 ACGB	8,75	120
6	VPST 60 ACGB	9,00	120

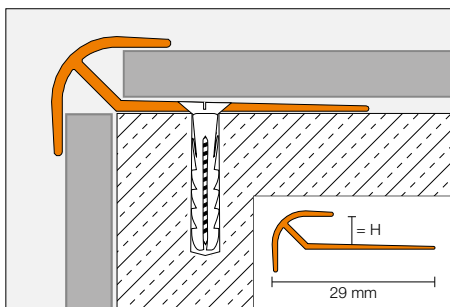
Schlüter®-VINPRO-STEP-ATGB			
Elokseret aluminium, børstet titan			
H (mm)	L = 2,50 m Varenr.	€ / m	KV (stk.)
3	VPST 30 ATGB	8,30	120
4	VPST 40 ATGB	8,50	120
5	VPST 50 ATGB	8,75	120
6	VPST 60 ATGB	9,00	120

Schlüter®-VINPRO-STEP-ABGB			
Elokseret aluminium, børstet antik bronze			
H (mm)	L = 2,50 m Varenr.	€ / m	KV (stk.)
3	VPST 30 ABGB	8,30	120
4	VPST 40 ABGB	8,50	120
5	VPST 50 ABGB	8,75	120
6	VPST 60 ABGB	9,00	120

i
Kan leveres fra juli 2019

Schlüter®-VINPRO-RO

Schlüter®-VINPRO-RO er en afslutnings- og kantbeskyttelsesprofil til symmetrisk afrundet design af udvendige væghjørner og trappetrin med elastiske belægninger (f.eks. LVT, designbelægninger).
(Produktdatablad 18.5)



Schlüter®-VINPRO-RO-ACGB			
Elokseret aluminium, børstet krom			
H (mm)	L = 2,50 m Varenr.	€ / m	KV (stk.)
3	VPRO 30 ACGB	8,25	120
4	VPRO 40 ACGB	8,50	120
5	VPRO 50 ACGB	8,75	120
6	VPRO 60 ACGB	9,00	120

Schlüter®-VINPRO-RO-ATGB			
Elokseret aluminium, børstet titan			
H (mm)	L = 2,50 m Varenr.	€ / m	KV (stk.)
3	VPRO 30 ATGB	8,25	120
4	VPRO 40 ATGB	8,50	120
5	VPRO 50 ATGB	8,75	120
6	VPRO 60 ATGB	9,00	120

Schlüter®-VINPRO-RO-ABGB			
Elokseret aluminium, børstet antik bronze			
H (mm)	L = 2,50 m Varenr.	€ / m	KV (stk.)
3	VPRO 30 ABGB	8,25	120
4	VPRO 40 ABGB	8,50	120
5	VPRO 50 ABGB	8,75	120
6	VPRO 60 ABGB	9,00	120

i
Kan leveres fra juli 2019

Eksempel på anvendelse: Vægafslutning

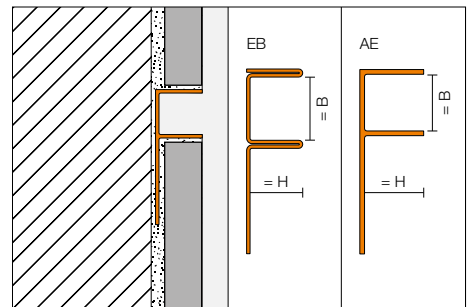
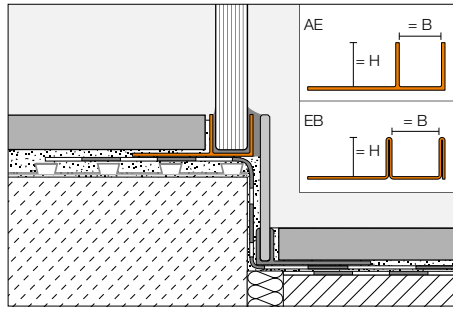




Schlüter®-DECO-SG

Schlüter®-DECO-SG er en dekorativ profil til fuge-design i flisebelægninger. Den danner efter ønske en 12 mm eller 15 mm bred skyggefuge. Fugen er særlig velegnet til optagelse og fiksering af glaselementer i gulv- og vægområdet.

(Produktdatablad 2.16)



Schlüter®-DECO-SG-AE			
Elokseret aluminium, B = 12 mm			
H (mm)	L = 2,50 m Varenr.	€ / m	KV (stk.)
8	SG 80 AE 12	14,51	120
10	SG 100 AE 12	14,89	120
11	SG 110 AE 12	15,24	120
12,5	SG 125 AE 12	15,63	120

Schlüter®-DECO-SG-AE			
Elokseret aluminium, B = 15 mm			
H (mm)	L = 2,50 m Varenr.	€ / m	KV (stk.)
8	SG 80 AE 15	17,00	120
10	SG 100 AE 15	17,25	120
11	SG 110 AE 15	17,85	120
12,5	SG 125 AE 15	18,25	120



Schlüter®-DECO-SG-EB			
Børstet rustfrit stål V4A, B = 12 mm			
H (mm)	L = 2,50 m Varenr.	€ / m	KV (stk.)
8	SG 80 EB 12	40,00	120
10	SG 100 EB 12	42,00	120
11	SG 110 EB 12	44,00	120
12,5	SG 125 EB 12	46,00	120

Schlüter®-DECO-SG-EB			
Børstet rustfrit stål V4A, B = 15 mm			
H (mm)	L = 2,50 m Varenr.	€ / m	KV (stk.)
8	SG 80 EB 15	43,00	120
10	SG 100 EB 15	45,00	120
11	SG 110 EB 15	47,00	120
12,5	SG 125 EB 15	49,00	120

i

Fås nu også i rustfrit stål!

i

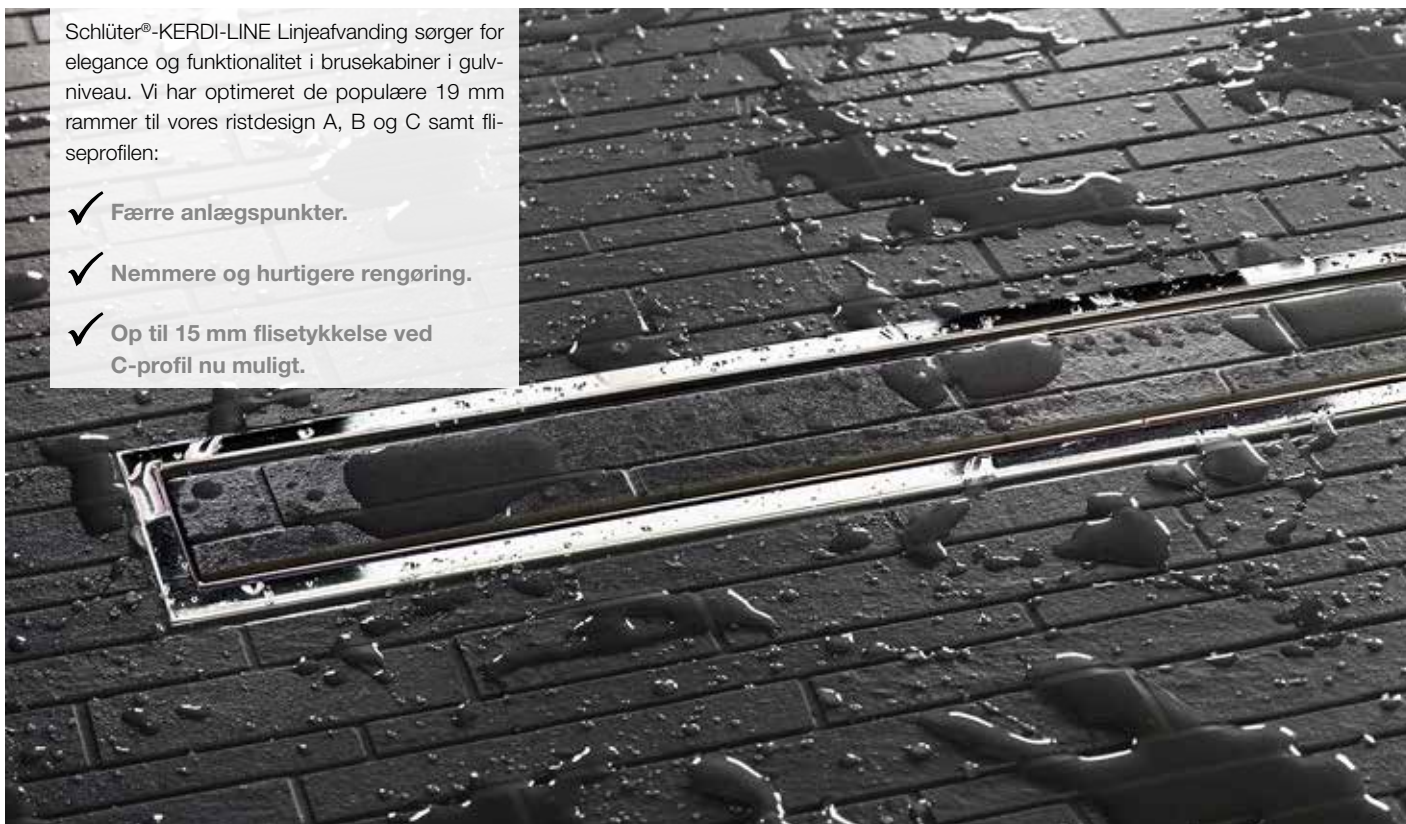
Schlüter®-DECO-SG-EB kan leveres fra april 2019



Schlüter®-KERDI-LINE: Elegant afvanding

Schlüter®-KERDI-LINE Linjeafvanding sørger for elegance og funktionalitet i brusekabiner i gulvniveau. Vi har optimeret de populære 19 mm rammer til vores ristdesign A, B og C samt fliseprofilen:

- ✓ Færre anlægspunkter.
- ✓ Nemmere og hurtigere rengøring.
- ✓ Op til 15 mm flisetykkelse ved C-profil nu muligt.



Modificeret 19'er-ramme



EB



EP

Optimeret fliseprofil C til 19'er-ramme



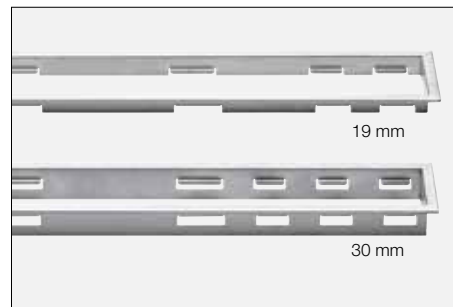
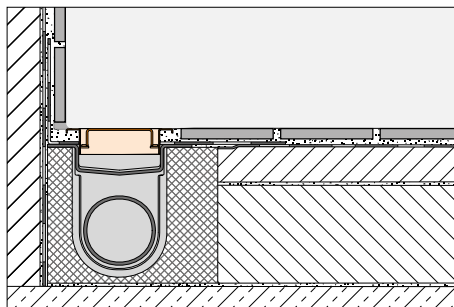
Nu egnet til flisetykkelser op til 15 mm.



Schlüter®-KERDI-LINE-A/-B/-C

Schlüter®-KERDI-LINE er profilrammer, som kan vælges i børstet eller højglanspoleret rustfrit stål med klassiske designriste, og som passer til Schlüter®-KERDI-LINE rendekrop. Profilrammerne kan justeres trinløst i højden til belægningsmateriale på 3 – 25 mm. Designriste variant A, B og C kan benyttes.

(Produktdatablad 8.7)



Schlüter®-KERDI-LINE-A

Designrist A med 19 mm ramme, rustfrit stål V4A børstet

L (cm)	H = 19 mm Varenr.	€ / sæt	P (sæt)
50	KLA 19 EB 50	188,64	10
60	KLA 19 EB 60	193,68	10
70	KLA 19 EB 70	198,57	10
80	KLA 19 EB 80	203,59	10
90	KLA 19 EB 90	208,51	10
100	KLA 19 EB 100	213,41	10
110	KLA 19 EB 110	218,64	10
120	KLA 19 EB 120	223,69	10
130	KLA 19 EB 130	318,38	10
140	KLA 19 EB 140	332,90	10
150	KLA 19 EB 150	344,35	10
160	KLA 19 EB 160	362,75	10
170	KLA 19 EB 170	377,82	10
180	KLA 19 EB 180	390,66	10

Schlüter®-KERDI-LINE-B

Designrist B med 19 mm ramme, rustfrit stål V4A børstet

L (cm)	H = 19 mm Varenr.	€ / sæt	P (sæt)
50	KLB 19 EB 50	188,64	10
60	KLB 19 EB 60	193,68	10
70	KLB 19 EB 70	198,57	10
80	KLB 19 EB 80	203,59	10
90	KLB 19 EB 90	208,51	10
100	KLB 19 EB 100	213,41	10
110	KLB 19 EB 110	218,64	10
120	KLB 19 EB 120	223,69	10
130	KLB 19 EB 130	318,38	10
140	KLB 19 EB 140	332,90	10
150	KLB 19 EB 150	344,35	10
160	KLB 19 EB 160	362,75	10
170	KLB 19 EB 170	377,82	10
180	KLB 19 EB 180	390,66	10

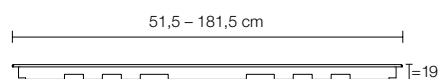
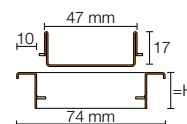
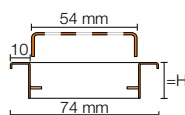
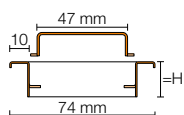
Schlüter®-KERDI-LINE-C

Fliseprofil C med 19 mm ramme, rustfrit stål V4A børstet

L (cm)	H = 19 mm Varenr.	€ / sæt	P (sæt)
50	KLCA 19 EB 50	188,64	10
60	KLCA 19 EB 60	193,68	10
70	KLCA 19 EB 70	198,57	10
80	KLCA 19 EB 80	203,59	10
90	KLCA 19 EB 90	208,51	10
100	KLCA 19 EB 100	213,41	10
110	KLCA 19 EB 110	218,64	10
120	KLCA 19 EB 120	223,69	10
130	KLCA 19 EB 130	318,38	10
140	KLCA 19 EB 140	332,90	10
150	KLCA 19 EB 150	344,35	10
160	KLCA 19 EB 160	362,75	10
170	KLCA 19 EB 170	377,82	10
180	KLCA 19 EB 180	390,66	10

INFO:

H = 19 mm til belægningstykkelse 3 – 15 mm



INFO:

KERDI-LINE-C - Fliseprofil til ilægning af flisestykkelse op til 15 mm



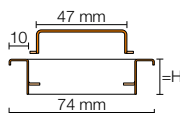
Kan leveres fra april 2019



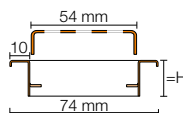
Schlüter®-KERDI-LINE-A			
Designrist A med 30 mm ramme, rustfrit stål V4A børstet			
L (cm)	H = 30 mm Varenr.	€ / sæt	P (sæt)
50	KLA 30 EB 50	194,50	10
60	KLA 30 EB 60	199,16	10
70	KLA 30 EB 70	204,18	10
80	KLA 30 EB 80	210,14	10
90	KLA 30 EB 90	214,34	10
100	KLA 30 EB 100	219,59	10
110	KLA 30 EB 110	224,73	10
120	KLA 30 EB 120	228,94	10

INFO:

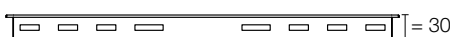
H = 30 mm til belægningstykkelser 13 – 25 mm



Schlüter®-KERDI-LINE-B			
Designrist B med 30 mm ramme, rustfrit stål V4A børstet			
L (cm)	H = 30 mm Varenr.	€ / sæt	P (sæt)
50	KLB 30 EB 50	194,50	10
60	KLB 30 EB 60	199,16	10
70	KLB 30 EB 70	204,18	10
80	KLB 30 EB 80	210,14	10
90	KLB 30 EB 90	214,34	10
100	KLB 30 EB 100	219,59	10
110	KLB 30 EB 110	224,73	10
120	KLB 30 EB 120	228,94	10



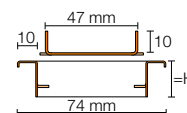
51,5 – 121,5 cm



Schlüter®-KERDI-LINE-C			
Fliseprofil C med 30 mm ramme, rustfrit stål V4A børstet			
L (cm)	H = 30 mm Varenr.	€ / sæt	P (sæt)
50	KLC 30 EB 50	194,50	10
60	KLC 30 EB 60	199,16	10
70	KLC 30 EB 70	204,18	10
80	KLC 30 EB 80	210,14	10
90	KLC 30 EB 90	214,34	10
100	KLC 30 EB 100	219,59	10
110	KLC 30 EB 110	224,73	10
120	KLC 30 EB 120	228,94	10

INFO:

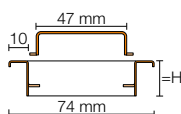
KERDI-LINE-C - Fliseprofil til ilægning af flisestykker op til 10 mm



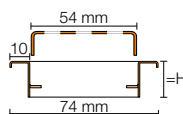
Schlüter®-KERDI-LINE-A			
Designrist A med 19 mm ramme, rustfrit stål V4A højglanspoleret			
L (cm)	H = 19 mm Varenr.	€ / sæt	P (sæt)
50	KLA 19 EP 50	204,68	10
60	KLA 19 EP 60	210,14	10
70	KLA 19 EP 70	215,44	10
80	KLA 19 EP 80	220,89	10
90	KLA 19 EP 90	226,23	10
100	KLA 19 EP 100	231,55	10
110	KLA 19 EP 110	237,23	10
120	KLA 19 EP 120	242,70	10

INFO:

H = 19 mm, til belægningstykkelser 3 – 15 mm



Schlüter®-KERDI-LINE-B			
Designrist B med 19 mm ramme, rustfrit stål V4A højglanspoleret			
L (cm)	H = 19 mm Varenr.	€ / sæt	P (sæt)
50	KLB 19 EP 50	204,68	10
60	KLB 19 EP 60	210,14	10
70	KLB 19 EP 70	215,44	10
80	KLB 19 EP 80	220,89	10
90	KLB 19 EP 90	226,23	10
100	KLB 19 EP 100	231,55	10
110	KLB 19 EP 110	237,23	10
120	KLB 19 EP 120	242,70	10



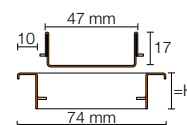
51,5 – 121,5 cm



Schlüter®-KERDI-LINE-C			
Fliseprofil C med 19 mm ramme, rustfrit stål V4A højglanspoleret			
L (cm)	H = 19 mm Varenr.	€ / sæt	P (sæt)
50	KLCA 19 EP 50	197,13	10
60	KLCA 19 EP 60	202,39	10
70	KLCA 19 EP 70	207,50	10
80	KLCA 19 EP 80	212,75	10
90	KLCA 19 EP 90	217,88	10
100	KLCA 19 EP 100	223,01	10
110	KLCA 19 EP 110	228,49	10
120	KLCA 19 EP 120	233,75	10

INFO:

KERDI-LINE-C - Fliseprofil til ilægning af flisestykker op til 15 mm

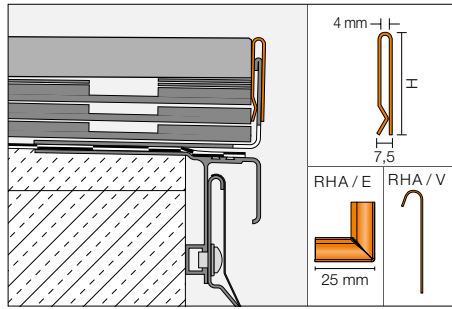


i
Kan leveres fra april 2019



Schlüter®-BARA-RHA

Schlüter®-BARA-RHA er en højdejusterbar afdækningsprofil af farvebelagt aluminium. Der sammen med et passende BARA-bæreprøfer, f.eks. BARA-RWL eller BARA-RKL benyttes til at begrænse de frie kantområder på balkoner og terrasser. Herved kan til afdækning af konstruktioner op til 220 mm opnås og udføres individuelt. (Produktdatablad 5.16)



Schlüter®-BARA-RHA			
Farvebelagt aluminium			
H (mm)	L = 2,50 m Varenr.	€ / m	KV (stk.)
50	RHA 50 ...*	22,05	40
90	RHA 90 ...*	23,95	40

Schlüter®-BARA-RHA/E 90°			
Udvendigt hjørne 90°			
H (mm)	Varenr.	€ / stk.	P (stk.)
50	E90 / RHA 50 ...*	11,75	10
90	E90 / RHA 90 ...*	11,75	10

Schlüter®-BARA-RHA/V			
Samlestykke			
H (mm)	Varenr.	€ / stk.	P (stk.)
50	V / RHA 50 ...*	7,05	50
90	V / RHA 90 ...*	7,05	50

Tilføj farvekoden (f.eks. V / RHA 50 SB) for at fuldende varenummeret
* Farver: GM - PG - SB

INFO:

Bæreprøferne skal bestilles separat.



Leverings- og betalingsbetingelser

1. Generelt

Med ordreafgivelsen anses nedenstående leverings- og betalingsbetingelser som værende accepteret af ordregiverne. De vedbliver også med at være gældende under hele forretningsforbindelsen, medmindre der sker en skriftlig ændring. Vi gør indsigelse mod købers eventuelle indkøbsbetingelser, i det omfang de afviger fra vore betingelser. Kun i det tilfælde, at vi skriftligt godkender enkelte afvigende betingelser fra købers side, er disse bindende for os.

2. Tilbud og priser

Medmindre det modsatte utrykkeligt er aftalt, gælder der, at alle tilbud er ikke-bindende og at de er med forbehold for ændringer uden varsel. Det gælder for alle leveringer, at salg prisen er den pris, der er gældende på leveringsdagen.

3. Levering, accept, opfyldelsessted

Det gælder for alle ordrer, at forsendelse sker på købers regning og risiko enten fra produktionsstedet eller vores lager også i tilfælde af fri fragt. Der hæftes ikke for skader opstået under transporten eller opstået på bestemmelsesstedet. Vi tager intet ansvar for leveringer til tiden. Klager vedrørende mangler skal indsendes umiddelbart efter modtagelsen af varerne. Kunden kan forlange ophævelse eller nedslag, men er ikke berettiget til at fremsætte andre krav af nogen slags som følge af mangelfuld levering. Opfyldelsesstedet er også for forudbetalt levering læsserampen i Iserlohn.

4. Garanti

Reklamationer skal fremsættes straks efter varens modtagelse og under alle omstændigheder, før produktet monteres. Købet kan kræves annulleret, eller der kan kræves afslag i købesummen. Kunden kan ikke rejse nogen andre krav i anledning af en mangelfuld leverance. Opfyldelsesstedet er - også ved fragtfri levering - læssepladsen i Iserlohn. Ved salg efter prøve garanteres kun en fagligt korrekt overensstemmelse med prøven. Med hensyn til behandlingen af vore produkter henviser vi til vore til enhver tid aktuelle brochurer og tekniske instruktioner. Herudover påtager vi os intet tilsagn om nogen form for brugsegenskaber, medmindre disse tilsikres særskilt i skriftlig form. Rådgivning og brugsanvisning afgives på grundlag af erfaringer og forsøg efter bedste viden. Der kan ikke pålægges os noget ansvar i den forbindelse, medmindre det leverede produkts mangelfulde stand berettiger til garantikrav eller ansvarskrav i henhold til lovhjemmel. Brugeren af produktet er ikke fritaget for i overensstemmelse med den enkelte monteringsituation selv at foretage en fagligt kvalificeret bedømmelse af produktets mangelfri stand og anvendelighed før monteringen med henblik på den planlagte anvendelse. Med hensyn til montering af produkter, som f.eks. på grund af, at de er nye, ikke er i overensstemmelse med den anerkendte teknologiske praksis, er kunden (den, der monterer produktet) ansvarlig for at indgå aftaler herom med bygherren.

5. Betaling

Fakturabeløb skal betales i euro på forfaldsdagen. Der ydes kun nedslag og rabatter efter særlig aftale. Kontantrabatter på nye fakturaer gælder ikke, før alle forfaldne fakturaer er betalt. Såfremt betaling ikke sker rettidigt, er vi berettiget til uden påkrav at beregne renter fra forfaldsdatoen på 5% over basisrenten (§ 247, stk. 1 BGB) p.a. veksler eller checks, der tages som betaling, betragtes først som godkendte, når de er blevet accepteret. Uoverensstemmelse med betalingsbetingelser eller andre kreditbegrænsende faktorer, der bliver tydelige efter kontraktens indgåelse, vil resultere i, at alle udestående fakturaer vil forfalde til umiddelbar betaling, og vil berettige os til at ophæve kontrakten. Leveringer til kunder, som vi ikke kender, eller i tilfælde af små ordrer eller af enhver anden grund, som vi anser for nødvendig, kan blive sendt af os pr. efterkrav, eller der kan (i tilfælde af afhentning) blive krævet kontant betaling ved afhentning.

6. Ejendomsforbehold

Varerne forbliver vores ejendom, indtil alle vores krav, der opstår fra forretningsforholdet med køber, er betalt fuldt ud. Køberen er forpligtet til at meddele os om enhver handling fra tredjemands side, der indvirker på de leverede varer, der hører under ejendomsforbehold. Hvis de leverede varer eller genstande fremstillet af deres videre bearbejdning videresælges af køber eller installeres i en ejendom, der tilhører tredjemand, på en sådan måde at de bliver væsentlige dele af den pågældende tredjemands ejendom, så skal alle krav og tilhørende rettigheder, der opstår for sælger på grund af et sådant salg eller sådan installation, for så vidt angår denne køber eller tredjemand, overdrages til os. En særlig erklæring om overdragelse er ikke nødvendig. Rettigheder, der opstår som følge af ejendomsforbeholdet, er gældende, indtil fuldstændig frigørelse af alle eventuaforpligtelser, som sælger/leverandør har påtaget sig af hensyn til aftager/køber.

7. Ændringer

Ændringer med henblik på de foregående betingelser er kun gældende, hvis de er skriftligt aftalt. Mundtlige aftaler er kun gyldige, hvis de bekræftes på skrift. Modstridende betingelser fra købers side kan ikke anerkendes. Hvis de enkelte bestemmelser i disse leverings- og betalingsbetingelser er i strid med gældende lov, skal det ikke have indvirkning på den lovpligtige gyldighed af de resterende bestemmelser.

8. Domsmyndighed og afsluttende anmærkning

Stedet for domsmyndighed er Iserlohn eller Hagen inklusive i sager, der omfatter veksler eller checks, hvis køber er registreret grosserer, eller hvis de resterende bestemmelser i § 38 i de borgerlige retsplejeregler finder anvendelse. Alle stridsspørgsmål, der opstår i forbindelse med denne aftale, skal udelukkende underkastes lovgivningen i Forbundsrepublikken Tyskland, præcis som den gælder for indenlandske forretningstransaktioner mellem indenlandske parter. Ugyldigheden af enkelte bestemmelser i disse leverings- og betalingsbetingelser har ingen indvirkning på de resterende bestemmelser.



www.schlueter-systems.com



Schlüter-Systems KG's forretningsbetingelser er gældende.

Fejl, ændringer og trykfejl samt ændringer, som gavner produktinnovation eller som er absolut nødvendige mhp. leveringen, forbeholdes. Farveafvigelser ved billedgengivelser i denne prislister kan opstå pga. tryktekniske vilkår.



I N N O V A T I O N M E D P R O F I L

Schlüter-Systems KG · Schmölestraße 7 · D-58640 Iserlohn

Tel.: +49 2371 971-261 · Fax: +49 2371 971-112 · info@schlueter.de · www.schlueter-systems.com