

Schlüter®-Systems

Supplerende prislister forår 2024

Danmark · Gældende fra 1. april 2024



2024



TRENDLINE-farver

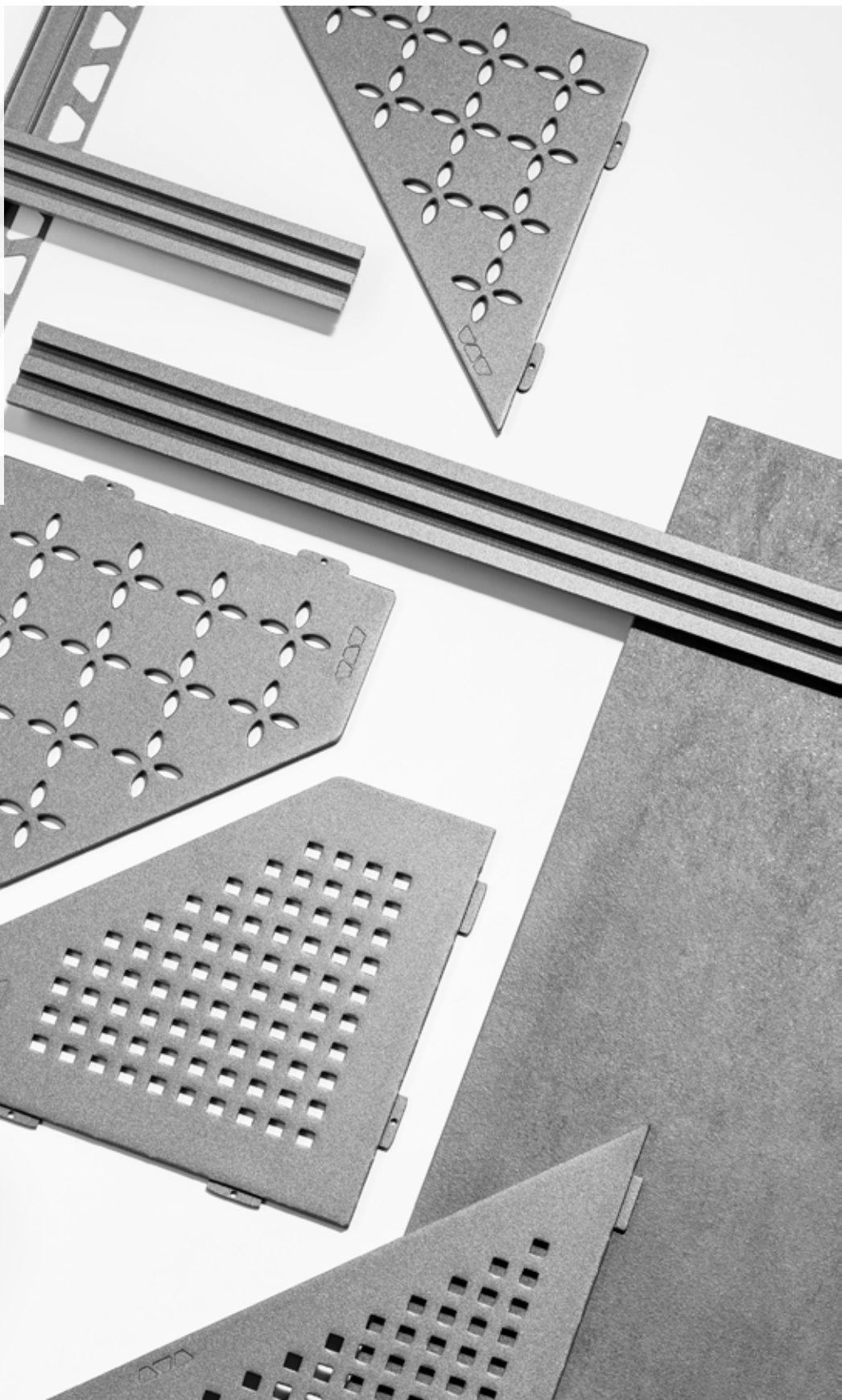
Mere farve og struktur på badeværelset

Uanset om du foretrækker tone-i-tone-farver eller bevidste kontraster er TRENDLINE det perfekte valg til en helstøbt og kreativ udformning af badeværelset.

Alle produkter i TRENDLINE-serien har takket være pulverbelægningen i høj kvalitet en strukturoverflade, som ud over den attraktive farve også giver en særlig tekstur.

Nu udvider vi farvepaletten for vores systemløsninger Schlüter-DECO-SG, Schlüter-KERDI-LINE-VARIO og Schlüter-SHELF, så du har endnu flere designalternativer.

- ✓ Sæt die eget præg
- ✓ Perfekt til de nye flisetrends
- ✓ Helstøbt farvesætning i bruseområdet



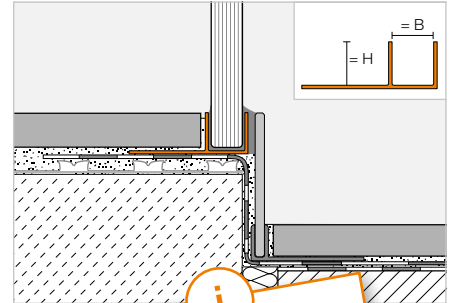
Monteringsprofil

Schlüter®-DECO-SG



Schlüter-DECO-SG er en dekorativ profil til fugedesign i flisebelægninger. Den danner efter ønske en 12 mm eller 15 mm bred skyggefuge. Fugen er særlig velegnet til integrering og fiksering af glaselementer i gulv- og vægområder.

(Produktdatablad 2.16)



Fås nu i TRENDLINE-farver!

Schlüter®-DECO-SG-AC



Farvebelagt aluminium, B = 12 mm

H (mm)	L = 2,50 m Art.-nr.	€ / m	KV (stk.)
8	SG 80 ...* 12	21,53	120
10	SG 100 ...* 12	22,04	120
11	SG 110 ...* 12	22,55	120
12,5	SG 125 ...* 12	23,06	120

Schlüter®-DECO-SG-AC



Farvebelagt aluminium, B = 15 mm

H (mm)	L = 2,50 m Art.-nr.	€ / m	KV (stk.)
8	SG 80 ...* 15	25,11	120
10	SG 100 ...* 15	25,63	120
11	SG 110 ...* 15	26,14	120
12,5	SG 125 ...* 15	26,65	120

Schlüter®-DECO-SG-TS



Strukturbelagt aluminium, B = 12 mm

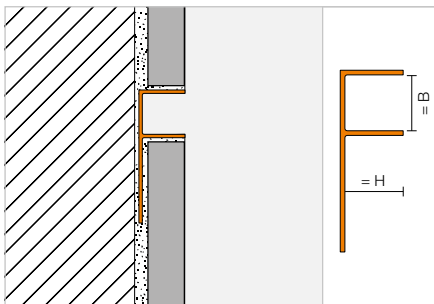
H (mm)	L = 2,50 m Art.-nr.	€ / m	KV (stk.)
8	SG 80 ...** 12	25,84	120
10	SG 100 ...** 12	26,45	120
11	SG 110 ...** 12	27,06	120
12,5	SG 125 ...** 12	27,67	120

Schlüter®-DECO-SG-TS



Strukturbelagt aluminium, B = 15 mm

H (mm)	L = 2,50 m Art.-nr.	€ / m	KV (stk.)
8	SG 80 ...** 15	30,13	120
10	SG 100 ...** 15	30,76	120
11	SG 110 ...** 15	31,37	120
12,5	SG 125 ...** 15	31,98	120



Tilføj farve til varenr. (f.eks. SG 80 TSOB 15)

* Farver: MBW - MGS

** Farver: TSBG - TSC - TSDA - TSG - TSI - TSOB - TSSG

INFO:

Det komplette produktprogram Schlüter-DECO-SG findes i den illustrerede prislister PS 24 på side 238.

Mulige overflader | Farver



Der findes en oversigt over overflader og farver på side 18.



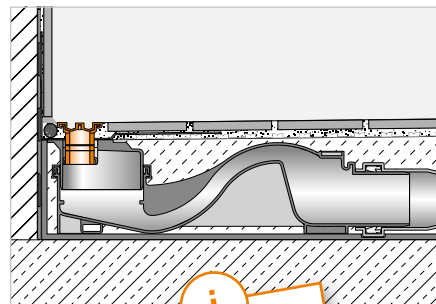
Afvandingsprofil

Schlüter®-KERDI-LINE-VARIO WAVE



Schlüter-KERDI-LINE-VARIO WAVE er en W-formet afvandingsprofil, der kan afkortes til brug sammen med et Schlüter-KERDI-LINE-VARIO-H afløbselement. Den fås i materialekvaliteterne børstet rustfrit stål V4A (materiale-nr. 1.4404 = AISI 316L) og aluminium med TRENDLINE-pulverbelægning af høj kvalitet. Afvandingen finder sted i midten via en afløbsspalte med en længde på 140 mm. Denne dækkes elegant af en udtæget afdækningsliste. Profilen leveres med to endekapper og kan tilpasses til den specificerede tykkelse af gulvbelægningen ved at fore med fliseklæber.

(Produktdatablad 8.10)

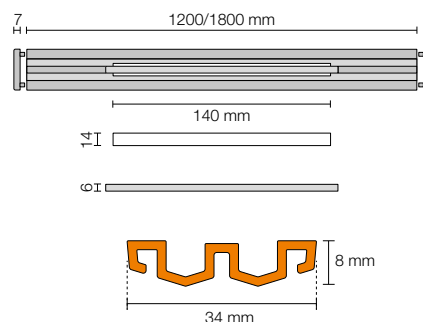


i
Fås nu også i TSG
(strukturbelagt grå)!

Schlüter®-KERDI-LINE-VARIO WAVE 34

Afvandingsprofil, design WAVE (D 10), strukturbelagt aluminium

L (cm)	H = 8 mm Art.-nr.	€ / sæt	P (sæt)
120	KL VR D10 MBW 120	206,57	10
120	KL VR D10 MGS 120	206,57	10
120	KL VR D10 TSBG 120	212,82	10
120	KL VR D10 TSC 120	212,82	10
120	KL VR D10 TSDA 120	212,82	10
★	KL VR D10 TSG 120	212,82	10
120	KL VR D10 TSI 120	212,82	10
120	KL VR D10 TSOB 120	212,82	10
120	KL VR D10 TSSG 120	212,82	10
180	KL VR D10 MBW 180	231,83	10
180	KL VR D10 MGS 180	231,83	10
180	KL VR D10 TSBG 180	237,23	10
180	KL VR D10 TSC 180	237,23	10
180	KL VR D10 TSDA 180	237,23	10
★	KL VR D10 TSG 180	237,23	10
180	KL VR D10 TSI 180	237,23	10
180	KL VR D10 TSOB 180	237,23	10
180	KL VR D10 TSSG 180	237,23	10



INFO:

Afvandingsprofilerne i serien Schlüter-KERDI-LINE-VARIO kan kun kombineres med Schlüter-KERDI-LINE-VARIO-H afløbselementer.

To endekapper er inkluderet i sættet.

Egnet til belægningstykkelser på 6–15 mm (med DITRA eller DITRA-HEAT) og 6–12 mm (med DITRA-HEAT-DUO).

I forbindelse med rammeforlængelsen KL VR DSE 14 egnet til belægningstykkelser op til 25 mm (med DITRA eller DITRA-HEAT) og op til 22 mm (med DITRA-HEAT-DUO), se den illustrerede prisliste PS 24 på side 207.

Mulige overflader | Farver

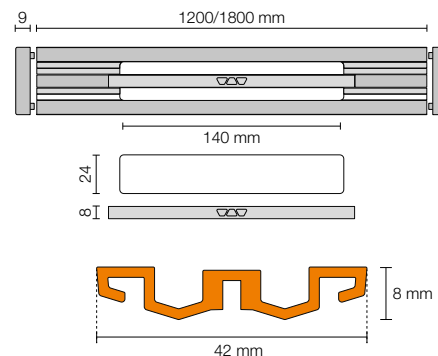


Der findes en oversigt over overflader og farver på side 18.

Schlüter®-KERDI-LINE-VARIO WAVE 42

Afvandingsprofil, design WAVE (D 10), strukturbelagt aluminium

L (cm)	H = 8 mm Art.-nr.	€ / sæt	P (sæt)	
120	KL VR1 D10 MBW 120	215,66	10	
120	KL VR1 D10 MGS 120	215,66	10	
120	KL VR1 D10 TSBG 120	221,05	10	
120	KL VR1 D10 TSC 120	221,05	10	
120	KL VR1 D10 TSDA 120	221,05	10	
★	120	KL VR1 D10 TSG 120	221,05	10
120	KL VR1 D10 TSI 120	221,05	10	
120	KL VR1 D10 TSOB 120	221,05	10	
120	KL VR1 D10 TSSG 120	221,05	10	
180	KL VR1 D10 MBW 180	242,62	10	
180	KL VR1 D10 MGS 180	242,62	10	
180	KL VR1 D10 TSBG 180	248,01	10	
180	KL VR1 D10 TSC 180	248,01	10	
180	KL VR1 D10 TSDA 180	248,01	10	
★	180	KL VR1 D10 TSG 180	248,01	10
180	KL VR1 D10 TSI 180	248,01	10	
180	KL VR1 D10 TSOB 180	248,01	10	
180	KL VR1 D10 TSSG 180	248,01	10	

**INFO:**

Afvandingsprofilerne i serien Schlüter-KERDI-LINE-VARIO kan kun kombineres med Schlüter-KERDI-LINE-VARIO-H afløbselementer.

To endekapper er inkluderet i sættet.

Egnet til belægningstykkelser på 6–15 mm (med DITRA eller DITRA-HEAT) og 6–12 mm (med DITRA-HEAT-DUO).

I forbindelse med rammeforlængelsen KL VR DSE 23 egnet til belægningstykkelser op til 25 mm (med DITRA eller DITRA-HEAT) og op til 22 mm (med DITRA-HEAT-DUO). Profilerne KERDI-LINE-VARIO WAVE 42 kan også udstyres med hårfanger KL VR S 23. Rammeforlængelse og hårfanger, se den illustrerede prisliste PS 24 på side 207.

INFO:

Det komplette produktprogram Schlüter-KERDI-LINE-VARIO WAVE findes i den illustrerede prisliste PS 24 på side 204–205.

Mulige overflader | Farver

Der findes en oversigt over overflader og farver på side 18.

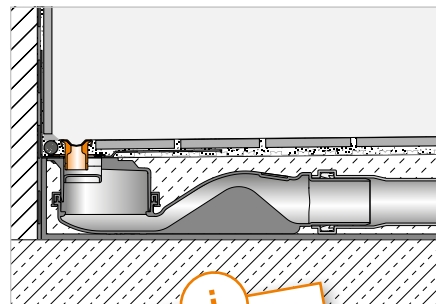


Afvandingsprofil

Schlüter®-KERDI-LINE-VARIO COVE



Schlüter-KERDI-LINE-VARIO COVE er en hulkel-afvandingsprofil, som kan afkortes, til brug sammen med et Schlüter-KERDI-LINE-VARIO-H afløbselement. Den fås i materialekvaliteterne børstet rustfrit stål V4A (materiale-nr. 1.4404 = AISI 316L) og aluminium med TRENDLINE-pulverbelægning af høj kvalitet. Afvandingen finder sted i midten via en afløbsspalte med en bredde på kun 8 mm og en længde på 140 mm. Profilen leveres med to endekapper og kan tilpasses til den specificerede tykkelse af gulvbelægningen ved at fore med fliseklæber. Profilen er velegnet til kørestolsbrug.
(Produktdatablad 8.10)

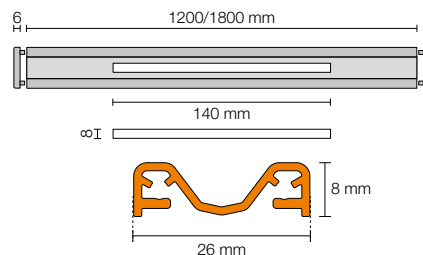


i
Fås nu også i TSG
(strukturbelagt grå)!

Schlüter®-KERDI-LINE-VARIO COVE 26

Afvandingsprofil, design COVE (D 9), strukturbelagt aluminium

L (cm)	H = 8 mm Art.-nr.	€ / sæt	P (sæt)
120	KL VR D9 MBW 120	181,53	10
120	KL VR D9 MGS 120	181,53	10
120	KL VR D9 TSBG 120	187,79	10
120	KL VR D9 TSC 120	187,79	10
120	KL VR D9 TSDA 120	187,79	10
★ 120	KL VR D9 TSG 120	187,79	10
120	KL VR D9 TSI 120	187,79	10
120	KL VR D9 TSOB 120	187,79	10
120	KL VR D9 TSSG 120	187,79	10
180	KL VR D9 MBW 180	204,88	10
180	KL VR D9 MGS 180	204,88	10
180	KL VR D9 TSBG 180	210,27	10
180	KL VR D9 TSC 180	210,27	10
180	KL VR D9 TSDA 180	210,27	10
★ 180	KL VR D9 TSG 180	210,27	10
180	KL VR D9 TSI 180	210,27	10
180	KL VR D9 TSOB 180	210,27	10
180	KL VR D9 TSSG 180	210,27	10



INFO:

Afvandingsprofilerne i serien Schlüter-KERDI-LINE-VARIO kan kun kombineres med Schlüter-KERDI-LINE-VARIO-H afløbselementer.
To endekapper er inkluderet i sættet.

Egnet til belægningstykkelser på 6–15 mm (med DITRA eller DITRA-HEAT) og 6–12 mm (med DITRA-HEAT-DUO).

I forbindelse med rammeforlængelsen KL VR DSE 14 egnet til belægningstykkelser op til 25 mm (med DITRA eller DITRA-HEAT) og op til 22 mm (med DITRA-HEAT-DUO), se den illustrerede prisliste PS 24 på side 207.

INFO:

Det komplette produktprogram Schlüter-KERDI-LINE-VARIO COVE findes i den illustrerede prisliste PS 24 på side 206.

Mulige overflader | Farver



Der findes en oversigt over overflader og farver på side 18.

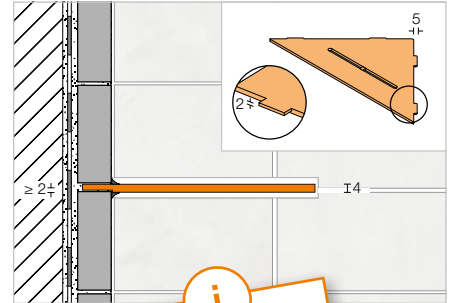
Hylde

Schlüter®-SHELF-E-S1

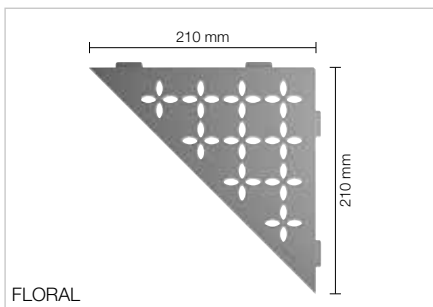


Schlüter-SHELF-E-S1 er trekantede hylder til montering i hjørner. De fås i designvarianterne FLORAL, CURVE, PURE, SQUARE og WAVE, hver i materialekvaliteterne børstet rustfrit stål og aluminium med TRENDLINE-pulverbelægning af høj kvalitet. Hylderne kan integreres i flisemønsteret under fliseopsætning, eller efterfølgende monteres ind i fugerne på flisevægge med de kun 2 mm tykke hyldebærere. SHELF-E-S1 egner sig som hylder i bruseområdet, men kan f.eks. også anvendes på flisevægge i små køkkener.

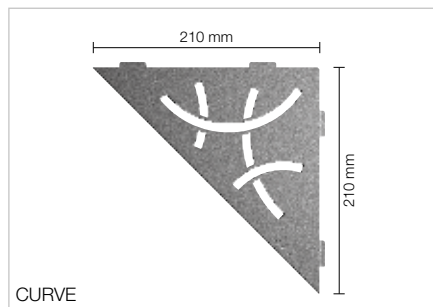
(Produktdatablad 17.1)



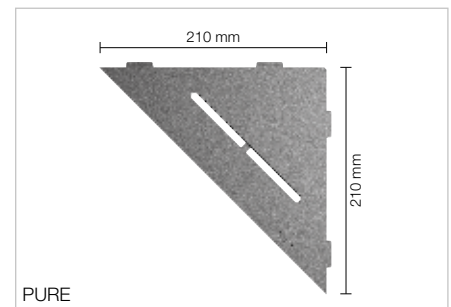
i
Fås nu også i TSG
(strukturbelagt grå)!



FLORAL



CURVE



PURE

Schlüter®-SHELF-E-S1-TS

Hylde, FLORAL-design,
strukturbelagt aluminium

Art.-nr.	€ / stk.	P (stk.)
SE S1 D5 ...*	88,73	10

Schlüter®-SHELF-E-S1-TS

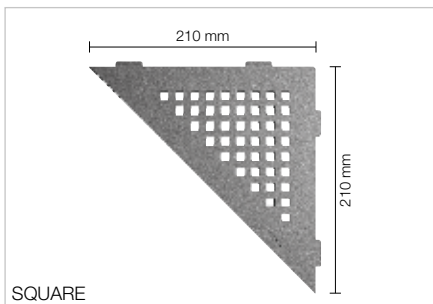
Hylde, CURVE-design,
strukturbelagt aluminium

Art.-nr.	€ / stk.	P (stk.)
SE S1 D6 ...*	82,38	10

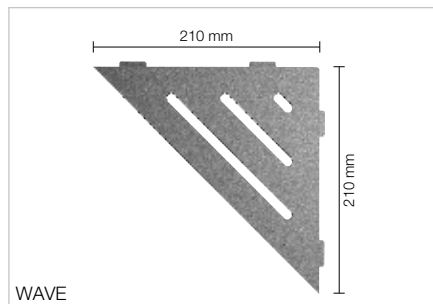
Schlüter®-SHELF-E-S1-TS

Hylde, PURE-design,
strukturbelagt aluminium

Art.-nr.	€ / stk.	P (stk.)
SE S1 D7 ...*	89,51	10



SQUARE



WAVE

Schlüter®-SHELF-E-S1-TS

Hylde, SQUARE-design,
strukturbelagt aluminium

Art.-nr.	€ / stk.	P (stk.)
SE S1 D3 ...*	89,51	10

Schlüter®-SHELF-E-S1-TS

Hylde, WAVE-design,
strukturbelagt aluminium

Art.-nr.	€ / stk.	P (stk.)
SE S1 D10 ...*	89,51	10

INFO:

Flere farver og overflader til Schlüter-SHELF-E-S1 findes i den illustrerede prislister PS 24 på side 262-263.

Tilføj overflade/farve til varenr.
(f.eks. SE S1 D10 TSC)

* Overflader/farver:

TSBG - TSC - TSDA - TSG - TSI - TSOB - TSSG

Mulige overflader | Farver



Der findes en oversigt over overflader og farver på side 18.

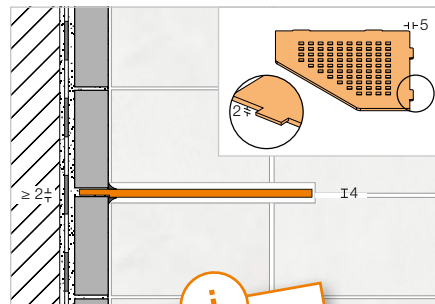


Hylde

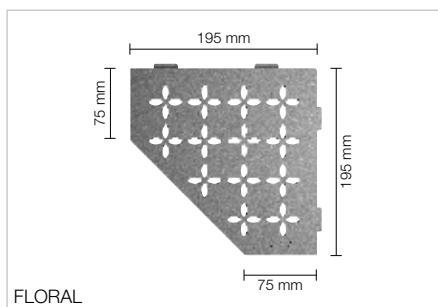
Schlüter®-SHELF-E-S2



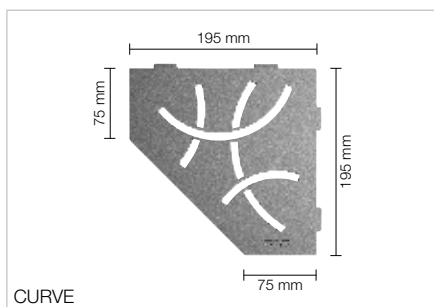
Schlüter-SHELF-E-S2 er femkantede hylder til montering i hjørner. De fås i designvarianterne FLORAL, CURVE, PURE, SQUARE og WAVE, hver i materialekvaliteterne børstet rustfrit stål og aluminium med TRENDLINE-pulverbelægning af høj kvalitet. Hylderne kan integreres i flisemønsteret under fliseopsætning, eller efterfølgende monteres ind i fugerne på flisevægge med de kun 2 mm tykke hyldebærere. SHELF-E-S2 egner sig som hylder i bruseområdet, men kan f.eks. også anvendes på flisevægge i små køkkener. (Produktdatablad 17.1)



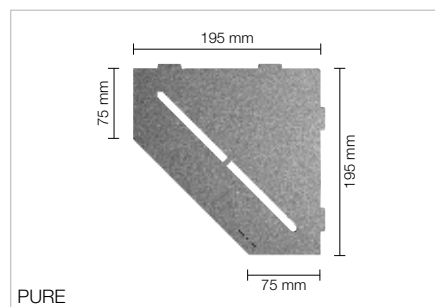
i
Fås nu også i TSG (strukturbelagt grå)!



FLORAL



CURVE



PURE

Schlüter®-SHELF-E-S2-TS

Hylde, FLORAL-design, strukturbelagt aluminium

Art.-nr.	€ / stk.	P (stk.)
SE S2 D5 ...*	91,90	10

Schlüter®-SHELF-E-S2-TS

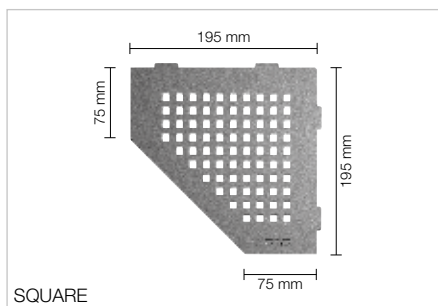
Hylde, CURVE-design, strukturbelagt aluminium

Art.-nr.	€ / stk.	P (stk.)
SE S2 D6 ...*	86,84	10

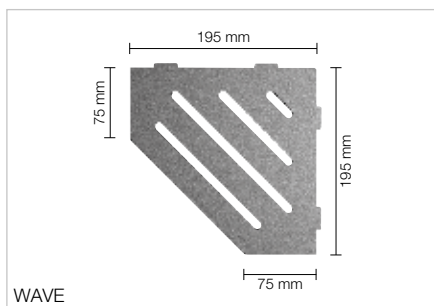
Schlüter®-SHELF-E-S2-TS

Hylde, PURE-design, strukturbelagt aluminium

Art.-nr.	€ / stk.	P (stk.)
SE S2 D7 ...*	92,01	10



SQUARE



WAVE

Schlüter®-SHELF-E-S2-TS

Hylde, SQUARE-design, strukturbelagt aluminium

Art.-nr.	€ / stk.	P (stk.)
SE S2 D3 ...*	92,01	10

Schlüter®-SHELF-E-S2-TS

Hylde, WAVE-design, strukturbelagt aluminium

Art.-nr.	€ / stk.	P (stk.)
SE S2 D10 ...*	92,01	10

INFO:

Flere farver og overflader til Schlüter-SHELF-E-S2 findes i den illustrerede prislister PS 24 på side 264-265.

Tilføj overflade/farve til varen. (f.eks. SE S2 D10 TSC)

* Overflader/farver:

TSBG - TSC - TSDA - TSG - TSI - TSOB - TSSG

Mulige overflader | Farver



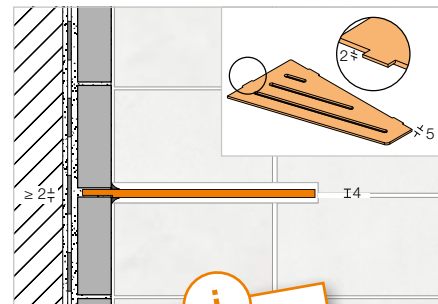
Der findes en oversigt over overflader og farver på side 18.

Hylde

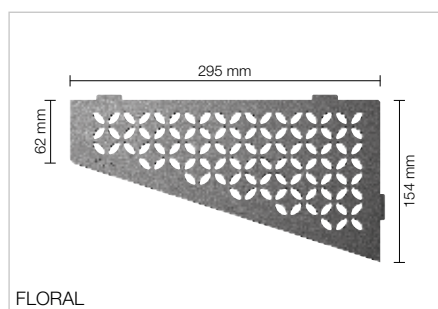
Schlüter®-SHELF-E-S3



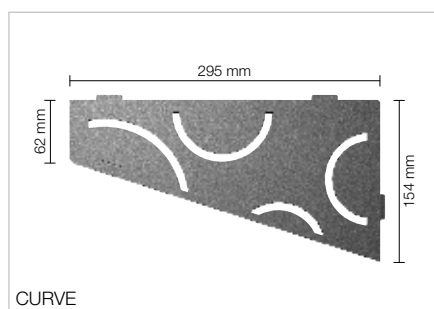
Schlüter-SHELF-E-S3 er firkantede hylder med asymmetriske kantlængder til montering i hjørner. De fås i designvarianterne FLORAL, CURVE, PURE, SQUARE og WAVE, hver i materialekvaliteterne børstet rustfrit stål og aluminium med TRENDLINE-pulverbelægning af høj kvalitet. Hylderne kan integreres i flisemønsteret under fliseopsætning, eller efterfølgende monteres ind i fugerne på flisevægge med de kun 2 mm tykke hyldebærere. SHELF-E-S3 egner sig som hylder i bruseområdet, men kan f.eks. også anvendes på flisevægge i små køkkener. (Produktdatablad 17.1)



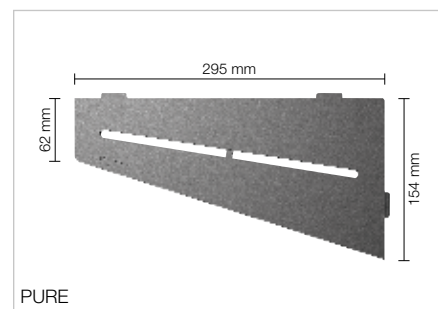
i
Fås nu også i TSG
(strukturelbelagt grå)!



FLORAL



CURVE



PURE

Schlüter®-SHELF-E-S3-TS

Hylde, FLORAL-design, strukturelbelagt aluminium

Art.-nr.	€ / stk.	P (stk.)
SE S3 D5 ...*	95,07	10

Schlüter®-SHELF-E-S3-TS

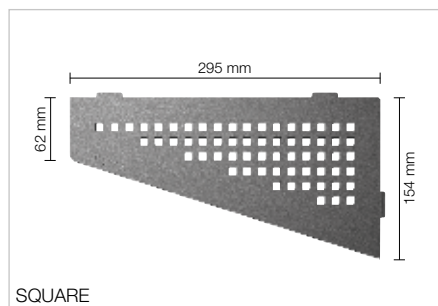
Hylde, CURVE-design, strukturelbelagt aluminium

Art.-nr.	€ / stk.	P (stk.)
SE S3 D6 ...*	88,73	10

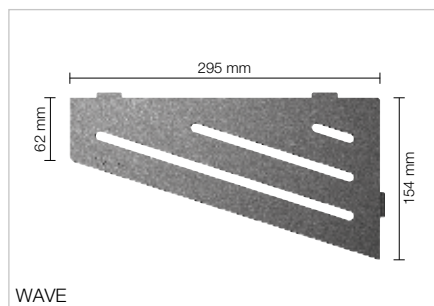
Schlüter®-SHELF-E-S3-TS

Hylde, PURE-design, strukturelbelagt aluminium

Art.-nr.	€ / stk.	P (stk.)
SE S3 D7 ...*	93,90	10



SQUARE



WAVE

Schlüter®-SHELF-E-S3-TS

Hylde, SQUARE-design, strukturelbelagt aluminium

Art.-nr.	€ / stk.	P (stk.)
SE S3 D3 ...*	93,90	10

Schlüter®-SHELF-E-S3-TS

Hylde, WAVE-design, strukturelbelagt aluminium

Art.-nr.	€ / stk.	P (stk.)
SE S3 D10 ...*	93,90	10

INFO:

Flere farver og overflader til Schlüter-SHELF-E-S3 findes i den illustrerede prislister PS 24 på side 266-267.

Tilføj overflade/farve til varen.
(f.eks. SE S3 D10 TSC)

* Overflader/farver:

TSBG - TSC - TSDA - TSG - TSI - TSOB - TSSG

Mulige overflader | Farver



Der findes en oversigt over overflader og farver på side 18.

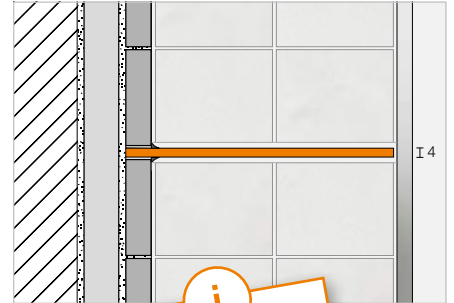


Hylde

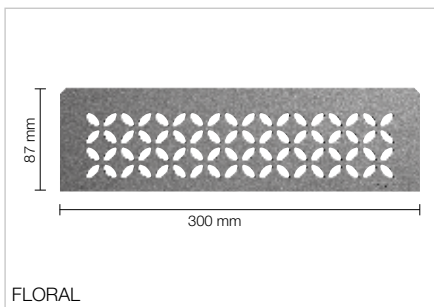
Schlüter®-SHELF-N



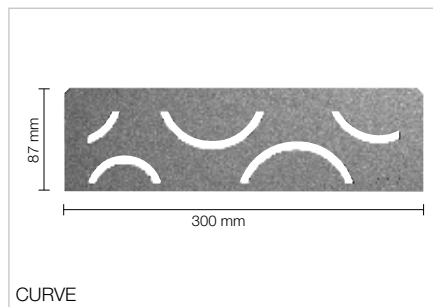
Schlüter-SHELF-N er rektangulære hylde til montering i de præfabrikerede nicher Schlüter-KERDI-BOARD. De fås i designvarianterne FLORAL, CURVE, PURE, SQUARE og WAVE, hver i materialekvaliteterne børstet rustfrit stål og aluminium med TRENDLINE-pulverbelægning af høj kvalitet. De integreres perfekt som hylde i nicheerne KERDI-BOARD under fliseopsætningen. (Produktdatablad 17.1)



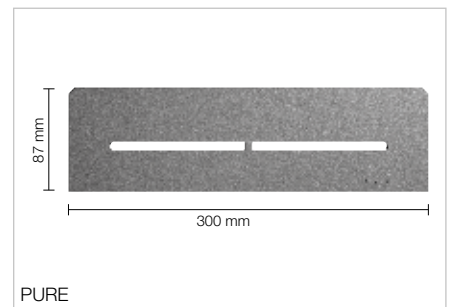
i
Fås nu også i TSG
(strukturbelagt grå!)



FLORAL



CURVE



PURE

Schlüter®-SHELF-N-S1-TS

Hylde, FLORAL-design, strukturbelagt aluminium

Art.-nr.	€ / stk.	P (stk.)
SN S1 D5 ...*	88,73	10

Schlüter®-SHELF-N-S1-TS

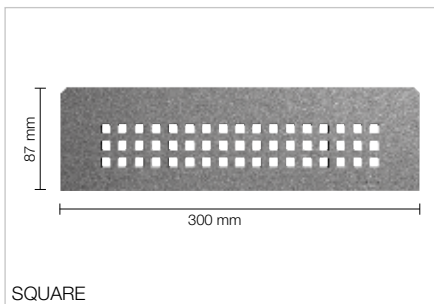
Hylde, CURVE-design, strukturbelagt aluminium

Art.-nr.	€ / stk.	P (stk.)
SN S1 D6 ...*	76,06	10

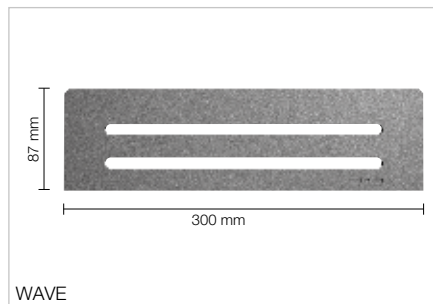
Schlüter®-SHELF-N-S1-TS

Hylde, PURE-design, strukturbelagt aluminium

Art.-nr.	€ / stk.	P (stk.)
SN S1 D7 ...*	89,51	10



SQUARE



WAVE

Schlüter®-SHELF-N-S1-TS

Hylde, SQUARE-design, strukturbelagt aluminium

Art.-nr.	€ / stk.	P (stk.)
SN S1 D3 ...*	89,51	10

Schlüter®-SHELF-N-S1-TS

Hylde, WAVE-design, strukturbelagt aluminium

Art.-nr.	€ / stk.	P (stk.)
SN S1 D10 ...*	89,51	10

INFO:

Flere farver og overflader til Schlüter-SHELF-N findes i den illustrerede prislister PS 24 på side 268-269.

Tilføj overflade/farve til varenr. (f.eks. SN S1 D10 TSG)

* Overflader/farver:

TSBG - TSC - TSDA - TSG - TSI - TSOB - TSSG

Mulige overflader | Farver



Der findes en oversigt over overflader og farver på side 18.

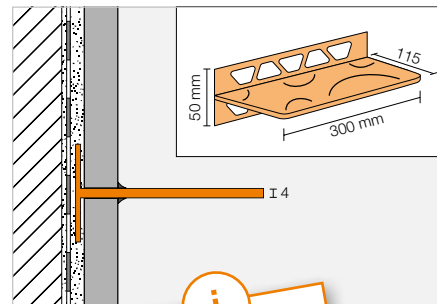
Hylde

Schlüter®-SHELF-W

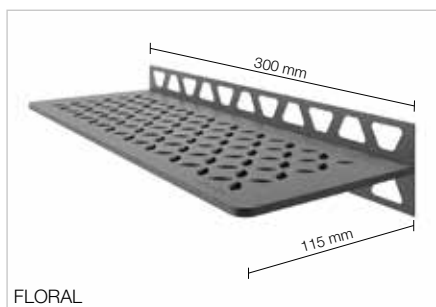


Schlüter-SHELF-W er rektangulære hyl-der til montering på vægfladen. De fås i designvarianterne FLORAL, CURVE, PURE, SQUARE og WAVE, hver i materialekvalite-terne børstet rustfrit stål og aluminium med TRENDLINE-pulverbelægning af høj kvalitet. De to fastgøringsflige med trapez-perforering integreres i fliseklæberen under opsætningen af fliserne. De egner sig som hylde i bruse-området, men kan f.eks. også anvendes på flisevægge i små køkkener.

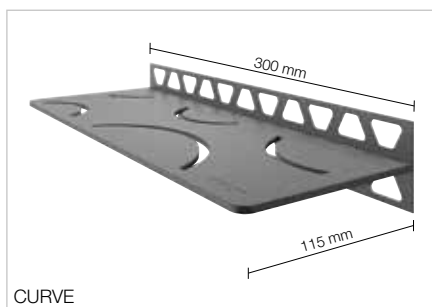
(Produktdatablad 17.1)



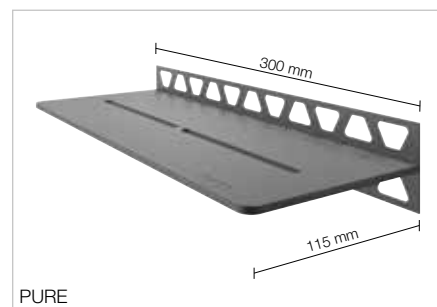
i
Fås nu også i TSG
(strukturbelagt grå)!



FLORAL



CURVE



PURE

Schlüter®-SHELF-W-S1-TS

Hylde, FLORAL-design,
strukturbelagt aluminium

Art.-nr.	€ / stk.	P (stk.)
SW S1 D5 ...*	124,86	10

Schlüter®-SHELF-W-S1-TS

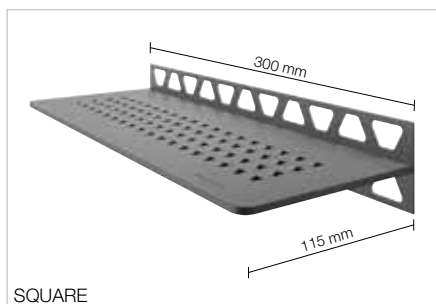
Hylde, CURVE-design,
strukturbelagt aluminium

Art.-nr.	€ / stk.	P (stk.)
SW S1 D6 ...*	112,19	10

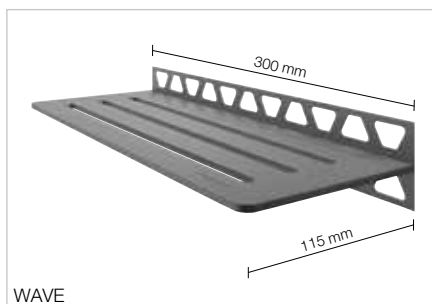
Schlüter®-SHELF-W-S1-TS

Hylde, PURE-design,
strukturbelagt aluminium

Art.-nr.	€ / stk.	P (stk.)
SW S1 D7 ...*	125,19	10



SQUARE



WAVE

Schlüter®-SHELF-W-S1-TS

Hylde, SQUARE-design,
strukturbelagt aluminium

Art.-nr.	€ / stk.	P (stk.)
SW S1 D3 ...*	125,19	10

Schlüter®-SHELF-W-S1-TS

Hylde, WAVE-design,
strukturbelagt aluminium

Art.-nr.	€ / stk.	P (stk.)
SW S1 D10 ...*	125,19	10

INFO:

Flere farver og overflader til Schlüter-SHELF-W findes i den illustrerede prisliste PS 24 på side 270-271.

Tilføj overflade/farve til varen.
(f.eks. SW S1 D10 TSC)

* Overflader/farver:

TSBG - TSC - TSDA - TSG - TSI - TSOB - TSSG

Mulige overflader | Farver



Der findes en oversigt over overflader og farver på side 18.

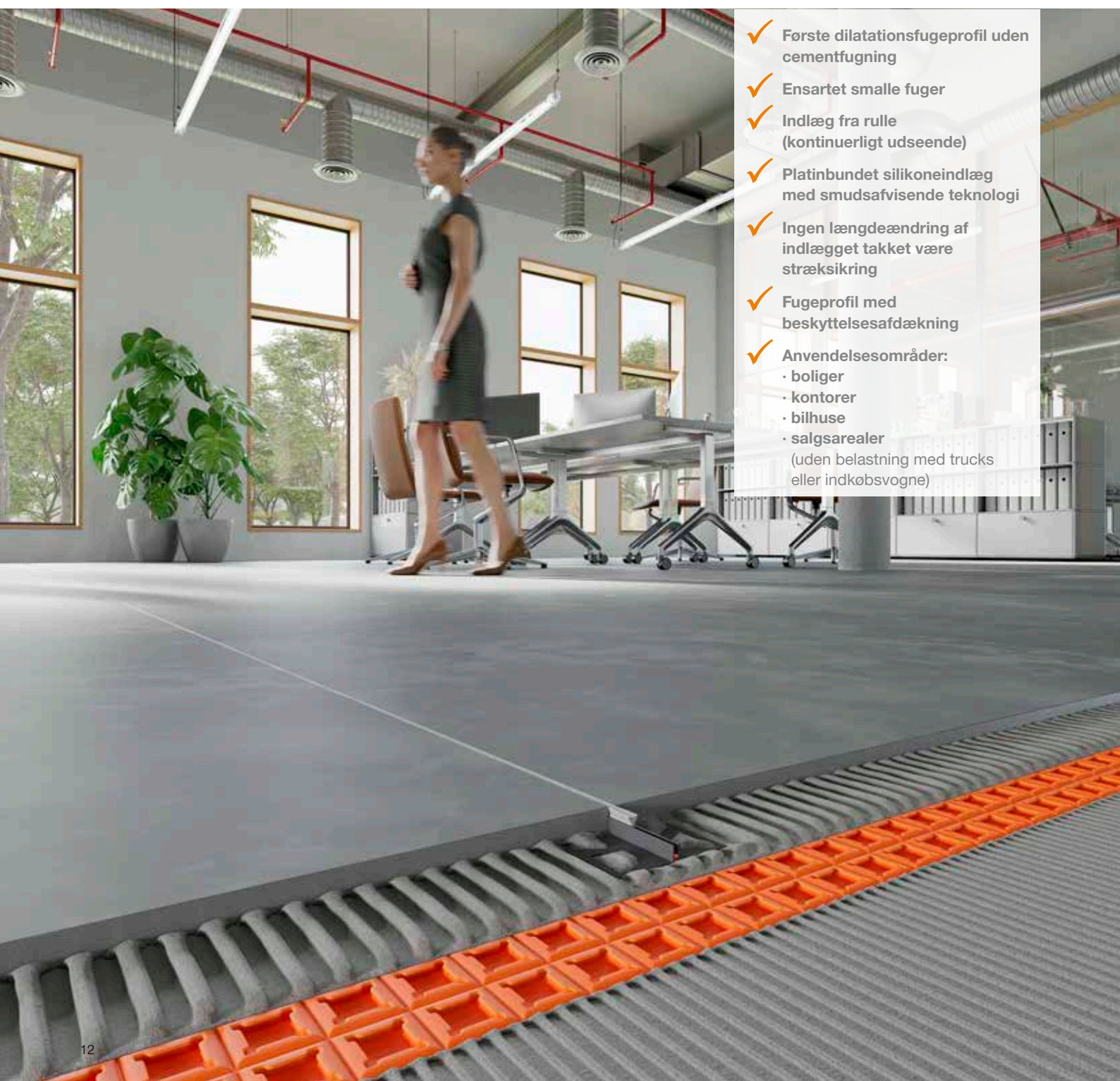


Schlüter®-DILEX-F

Den smalle bevægelsesfuge direkte fra rulle

Schlüter-DILEX-F er den næsten usynlige bevægelsesfuge til rum med personbelastning. Trods den smalle konstruktion kompenserer fugen for de almindelige bevægelser i flisebelægninger. Systemet danner en bevægelsesfuge, som visuelt stort set ikke adskiller sig fra en cementfuge. Således kan teknisk nødvendige fuger nu anbringes, så de bliver en del af designet.

DILEX-F består af profilen Schlüter-DILEX-FCS og indlægget Schlüter-DILEX-FIS, der fås som rullevarer i 10 farver. Ud over det stilfulde udseende har systemet også andre fordele: På grund af indlæggets smudsafvisende overflade er fugen særdeles nem at rengøre, den integrerede nylontråd forhindrer uønskede længdeændringer af indlægget, og den medfølgende monteringshjælp sørger for hurtig og nem indlejring i profilen. På den måde opstår der ganske smalle bevægelsesfuger uden synlige afbrydelser.



- ✓ Første dilatationsfugeprofil uden cementfugning
- ✓ Ensartet smalle fuger
- ✓ Indlæg fra rulle (kontinuerligt udseende)
- ✓ Platinbundet silikoneindlæg med smudsafvisende teknologi
- ✓ Ingen længdeændring af indlægget takket være stræksikring
- ✓ Fugeprofil med beskyttelsesafdækning
- ✓ Anvendelsesområder:
 - boliger
 - kontorer
 - bilhuse
 - salgsarealer(uden belastning med trucks eller indkøbsvogne)

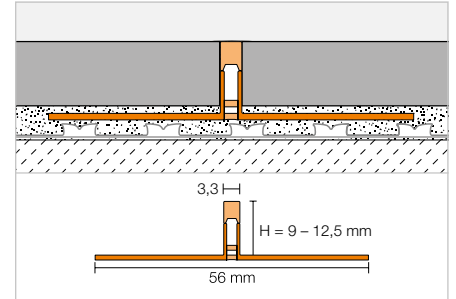
Dilatationsfugeprofil

Schlüter®-DILEX-FCS



Schlüter-DILEX-FCS er en profil til optagelse af bevægelse med sideelementer af hård PVC-regenerat, som danner en ca. 3,5 mm smal bevægelsesfuge uden kantbeskyttelse og uden cementbinding. Den integrerede beskyttelsesafdækning fjernes efter flise-lægningen for at gøre plads til indlægget Schlüter-DILEX-FIS.

(Produktdatablad 4.23)

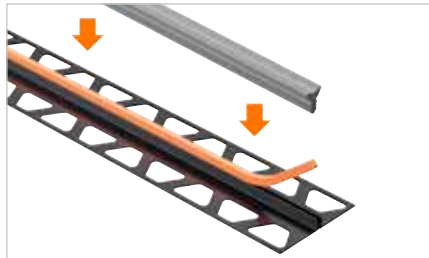


Schlüter®-DILEX-FCS



Monteringsprofil PVC/CPE

H (mm)	L = 2,50 m Art.-nr.	€ / m	KV (stk.)
9	FCS 90	4,75	120
10	FCS 100	4,75	120
11	FCS 110	4,75	120
12,5	FCS 125	4,75	120



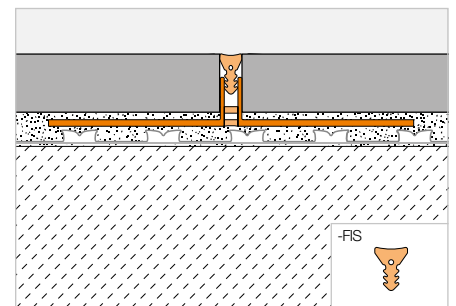
Indlæg

Schlüter®-DILEX-FIS



Schlüter-DILEX-FIS er et indlæg af platinbundet silikone-rulle materiale til smalle bevægelsesfuger med en synlig flade på ca. 3,5 mm. Fås i gængse fugefarver som vist nedenfor. Indlægget kan hurtigt trykkes jævnt ind i den allerede anbragte monteringsprofil Schlüter-DILEX-FCS med den medfølgende monteringshjælp. Uønsket længdeændring undgås takket være den indbyggede stræksikring.

(Produktdatablad 4.23)



Schlüter®-DILEX-FIS



Indlæg

L (m)	Art.-nr.	€ / m	P (rulle)
30	FIS 300 ...*	7,50	10

INFO:

Monteringshjælpen er inkluderet i leveringsomfanget.



Tilføj farve til varenr. (f.eks. FIS 300 C)

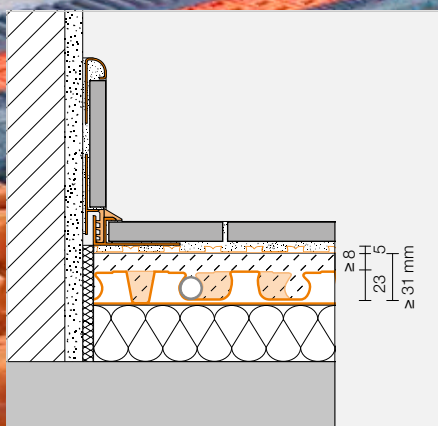


* Farver: BW - C - DA - FG - G - GS - HB - PG - SG - SP

Der findes en oversigt over overflader og farver i den illustrerede prisliste PS 24 fra side 342.


INFO:

Arbejdshjælpemidler til Schlüter-DILEX-F er tilgængelige i download-området.



Schlüter®-BEKOTEC-EN-F-PS

Allround-systemet – nu også selvklæbende

Tekniske oplysninger om systemet

Systemhøjde (inkl. DITRA)	36–53 mm
Højde for noprede plader	23 mm
Cementgulvhøjde	8–25 mm
Rørdiameter	14 x 2 mm 16 x 2 mm
Udlægningsafstande	75 150 225 300 mm
Varmerørbehov	13,33 6,66 4,44 3,33 m/m ²
Maks. varmeeffekt (VT 40 °C / RT 20 °C)*	14 mm: 130 90 50 40 W/m ² 16 mm: 140 100 60 40 W/m ²
Min. overfladevægt	57 kg/m ²
Min. gulvvolumen	28,5 l/m ²
Maks. nyttelast	op til 5 kN/m ²

* VT = fremløbstemperatur / RT = rumtemperatur

Tekniske oplysninger om de noprede plader til cementgulv

Nytteareal	120 x 90 cm = 1,08 m ²
Henvisninger til isolering	DEO / DES er mulig, med henblik på yderligere oplysninger, se Teknisk Manual

INFO:

Ved belægninger med keramiske fliser eller natursten, skal Schlüter-DITRA-isoleringsmåtten klæbes fast på cementgulvet. Lægningen kan foretages, når cementgulvet har opnået en tilstrækkelig bæreevne (calciumsulfatpudslag < 2 % restfugtighed). Vær opmærksom på informationen i vores produktdatablade 6.1 og 9.6. Yderligere oplysninger findes i vores tekniske manual.

Nopret plade til cementgulv

Schlüter®-BEKOTEC-EN-F-PS



Schlüter-BEKOTEC-EN-F-PS er en nopret plade til cementgulv af trykstabil polystyren-dybtrækningsfolie til installation af Schlüter-varmerør (Ø 14/16 mm). Pladen er selvklebende på bagsiden. Når beskyttelsesfilmen er fjernet, kan pladen lægges på egnede underlag. De underskårne knopper holder røret fast i en defineret afstand (gitter 75 mm). BEKOTEC-pladerne sættes sammen ved, at de overlappes med en knoprække og sættes ind i hinanden. Keramik- og naturstensbelægninger i systemet forbliver revnefrie, hvis der som minimum anvendes et dæklag på 8 mm (maksimalt 25 mm), og der anvendes gængs cement CT-C25-F4 (ZE 20) eller CA-C25-F4 (AE 20) og BEKOTEC-THERM-HR varmerør. Yderligere oplysninger findes i vores tekniske manual.

Schlüter®-BEKOTEC-EN 23 F PS

Selvklebende nopret plade til cementgulv

Art.-nr.	€ / m ²	P (stk.)
EN 23 F PS	26,50	20

1 plade (1,08 m²) = mindste leveringsenhed

INFO:

Det er muligt at integrere en varme- og trinitysdæmpning i systemet BEKOTEC-EN-F-PS. Afhængigt af underlaget er det muligt at anvende Schlüter-varmerør Ø 14/16 mm (se produktdatablad 9.6).

Kantbånd:

Der skal anvendes kantbånd BRS 808 KSF til den noprede plade EN 23 F PS til cementgulv (se den illustrerede prisliste BT 24, side 34).

Varmerør

Schlüter®-BEKOTEC-THERM-HR



Schlüter-BEKOTEC-THERM-HR er et 5-lags varmerør af polymermateriale (PE-RT) af høj kvalitet med en ilt-diffusionsspærre i midten. Det yderst fleksible varmerør, som er i overensstemmelse med DIN 16833, er optimeret til føring i BEKOTEC-systemplader. Ilt-tætheden er certificeret i overensstemmelse med DIN 4726, og der bliver løbende foretaget kvalitetskontroller.

Schlüter®-BEKOTEC-THERM-HR

Varmerør 14 x 2 mm til EN 23 F PS

L (m)	Art.-nr.	€ / m	P (rulle)
70	BTHR 14 RT 70	2,03	7
120	BTHR 14 RT 120	2,03	7
200	BTHR 14 RT 200	2,01	7
600	BTHR 14 RT 600	2,01	4

Schlüter®-BEKOTEC-THERM-HR

Varmerør 16 x 2 mm til EN 23 F PS

L (m)	Art.-nr.	€ / m	P (rulle)
70	BTHR 16 RT 70	2,07	7
120	BTHR 16 RT 120	2,07	7
200	BTHR 16 RT 200	2,05	7
600	BTHR 16 RT 600	2,05	4

Udligningsplade

Schlüter®-BEKOTEC-ENFG-PS



Udligningspladen Schlüter-BEKOTEC-ENFG-PS anvendes før fordelerskab for forenklet montering af varmerør i fordelerskab. Pladen har en selvklebende bagside og er forsynet med beskyttelsesfolie.

Schlüter®-BEKOTEC-ENFG-PS

Selvklebende udligningsplade til EN 23 F PS

Art.-nr.	€ / stk.	P (stk.)
EN 23 FG PS	32,50	10

Nytteareal: 127,5 x 97,5 cm = 1,24 m²



Schlüter®-BEKOTEC-EN-FK-PS

Letvægtsversionen – nu også selvklebende

Tekniske oplysninger om systemet

Systemhøjde (inkl. DITRA)	25–32 mm
Højde for noprede plader	12 mm
Cementgulvhøjde	8–15 mm
Rørdiameter	10 x 1,3 mm
Udlægningsafstande	50 100 150 200 250 300 mm
Varmerørbehov	20 10 6,66 5 4 3,33 m/m ²
Maks. varmeeffekt (VT 40 °C / RT 20 °C)*	145 120 80 50 40 30 W/m ²
Min. overfladevægt	40 kg/m ²
Min. gulvvolumen	20 l/m ²
Maks. nyttelast	op til 5 kN/m ²

* VT = fremløbstemperatur / RT = rumtemperatur

Tekniske oplysninger om de noprede plader til cementgulv

Nytteareal	110 x 70 cm = 0,77 m ²
Henvisninger til isolering	kan ikke anvendes på isoleringslag

INFO:

Inden lægning af keramik eller natursten skal isoleringsmåtten Schlüter-DITRA klæbes fast på cementgulvet. Lægningen kan foretages, når cementgulvet har opnået en tilstrækkelig bæreevne (calciumsulfatpudslag ≤ 2 % restfugtighed).

Vær opmærksom på informationen i vores produktdatablade 6.1 og 9.7. Yderligere oplysninger findes i vores tekniske manual.

Nopret plade til cementgulv

Schlüter®-BEKOTEC-EN-FK-PS



Schlüter-BEKOTEC-EN-FK-PS er en nopret plade til cementgulv af trykstabil polystyren-dybtrækningsfolie. Pladen er selvklebende på bagsiden. Når beskyttelsesfilmen er fjernet, kan pladen lægges på egnede underlag med tilstrækkelig bæreevne. De under-skårne knopper holder røret fast i en defineret afstand (gitter 50 mm). BEKOTEC-pladerne sættes sammen ved, at de overlappes med en knoprække og sættes ind i hinanden. Keramik- og naturstensbelægninger i systemet forbliver revnefrie, hvis der som minimum anvendes et dæklag på 8 mm (maksimalt 15 mm), og der anvendes gængs cement CT-C25-F4 (ZE 20) eller CA-C25-F4 (AE 20) og BEKOTEC-THERM-HR varmerør. Vejledning vedrørende dæklag og udførelse af alternative belægninger findes i vores tekniske manual.

Schlüter®-BEKOTEC-EN 12 F PS

Selvklebende nopret plade til cementgulv

Art.-nr.	€ / m ²	P (stk.)
EN 12 F PS	25,50	20

1 plade (0,77 m²) = mindste leveringsenhed

Kantbånd:

Der skal anvendes kantbånd BRS 808 KSF til den noprede plade EN 12 F PS til cementgulv (se den illustrerede prisliste BT 24, side 34).

Varmerør

Schlüter®-BEKOTEC-THERM-HR



Schlüter-BEKOTEC-THERM-HR er et 5-lags varmerør af polymermateriale (PE-RT) af høj kvalitet med en ilt-diffusionsspærre i midten. Det yderst fleksible varmerør, som er i overensstemmelse med DIN 16833, er optimeret til føring i BEKOTEC-systemplader. Ilt-tætheden er certificeret i overensstemmelse med DIN 4726, og der bliver løbende foretaget kvalitetskontroller.

Schlüter®-BEKOTEC-THERM-HR

Varmerør 10 x 1,3 mm til EN 12 F PS

L (m)	Art.-nr.	€ / m	P (rulle)
70	BTHR 10 RT 70	1,85	8
120	BTHR 10 RT 120	1,85	8
200	BTHR 10 RT 200	1,82	8
600	BTHR 10 RT 600	1,82	5

Udligningsplade

Schlüter®-BEKOTEC-ENFGK-PS



Udligningspladen Schlüter-BEKOTEC-ENFGK-PS skal anvendes før fordelerskabet for at forenkle montering af varmerør i fordelerskabet. Pladen har en selvklebende bagside og er forsynet med beskyttelsesfolie.

Schlüter®-BEKOTEC-ENFGK-PS

Selvklebende udligningsplade til EN 12 F PS

Art.-nr.	€ / stk.	P (stk.)
EN 12 FG PS	22,00	10

Nytteareal: 110 x 70 cm = 0,77 m²



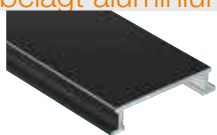
Overflader

Oversigt over alle TRENDLINE-farver

Farvebelagt aluminium | Strukturbelagt aluminium



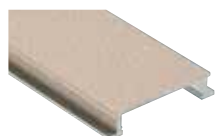
MBW
farvebelagt
brillanthvid mat



MGS
farvebelagt
grafitsort mat



TSI
strukturbelagt
elfenben



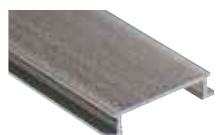
TSC
strukturbelagt
creme



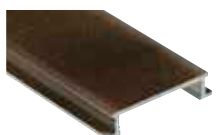
TSBG
strukturbelagt
beige-grå



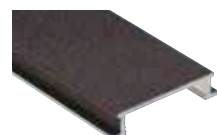
TSSG
strukturbelagt
stengrå



TSG
strukturbelagt
grå



TSOB
strukturbelagt
brunze



TSDA
strukturbelagt
mørk antracit

INFO:

For at få en bedre og mere ensartet visning bliver alle metaloverflader på denne side vist på Schlüter-DESIGNLINE-profiler. I specifikationerne for det enkelte produkt kan man se de faktisk tilgængelige materialer.

Forkortelser

Egenskaber



Peel & Stick

Innovationer



Nye produkter

Emballage-enheder

PL = europalle

KV = kasseemballage

BV = bundt

Der er 10 stk. profiler i bundterne, medmindre der gøres opmærksom på andet.

P = bokseemballage

R = rulle

stk. = stykke

Målangivelser

H = højde

L = længde

B = bredde

T = dybde

I forbindelse med tekniske fremskridt kan der forekomme afvigelser fra de viste fotos, tegninger og beskrivelser.

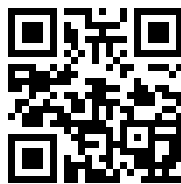
Generelle vilkår og betingelser



Vores generelle vilkår og betingelser gælder, og disse kan downloades i den seneste version her: schlueter-systems.com/agb, eller vi sender dem gerne til dig på anmodning.



Medlem af
GREEN
BUILDING
COUNCIL
DENMARK



schlueter-systems.com



De generelle vilkår og betingelser for Schlüter-Systems KG er gældende.
Der tages forbehold for fejl, trykfejl, samt ændringer som følge af produktudvikling eller leveringsmæssige krav.
Der kan på grund af tryktekniske vilkår forekomme farveafvigelser i denne prislister billedgengivelser.



I N N O V A T I O N M E D P R O F I L

Schlüter-Systems KG · Schmölestraße 7 · D-58640 Iserlohn
Tlf.: +49 2371 971-1261 · Fax: +49 2371 971-1112 · info@schlueter.de · schlueter-systems.com