

Rumsensor-WL

Varenr.: BTERWL/BW



Installeringsvejledning



INNOVATION MED PROFIL

1. Om denne driftsvejledning

1.1 Om denne driftsvejledning

Denne driftsvejledning beskriver rumsensoren-WL (i det følgende også „Produkt“). Denne driftsvejledning er en del af produktet.

- Du må først bruge produktet, når du har læst og forstået driftsvejledningen helt.
- Sikr, at driftsvejledningen altid er til rådighed for alt arbejde på og med produktet.
- Videregiv driftsvejledningen og alle dokumenter, der hører til produktet, til alle brugere af produktet.
- Hvis du mener, at driftsvejledningen indeholder fejl, modsigelser eller uklarheder, så kontakt producenten før brugen af produktet.

des

inden for den juridisk tilladte ramme. Ændringer forbeholdes. Producenten hæfter ikke og yder ingen garanti for skader og følgeskader, som opstår ved tilsidesættelse af denne driftsvejledning samt tilsidesættelse af de forskrifter, bestemmelser og standarder, som gælder på anvendelsesstedet.

2. Informationer om sikkerhed

2.1 Advarseloplysninger og fareklasser

I denne driftsvejledning finder du advarseloplysninger, som gør opmærksom på mulige farer og risici. Ud over anvisninger i denne driftsvejledning skal man også overholde alle gældende bestemmelser, standarder og sikkerhedsforskrifter på produktets anvendelsessted. Sikr før anvendelsen af produktet, at du kender alle bestemmelser, standarder og sikkerhedsforskrifter, og at de bliver fulgt. Advarseloplysninger er i denne driftsvejledning markeret med advarselssymboler og signalord. Afhængigt af graden af en faresituation inddeles advarseloplysninger i forskellige fareklasser.

OPLYSNING

OPLYSNING gør opmærksom på en mulig farlig situation, som ved tilsidesættelse kan føre til beskadigelser af ting.

2.2 Korrekt anvendelse

Dette produkt egner sig udelukkende til regulering (opvarmning/nedkøling) af rumtemperaturen af enkeltrum med et gulvarmesystem.

Andre anvendelser er ukorrekte og forårsager farer. Sikr før anvendelsen af produktet, at produktet er egnet til den tiltænkte anvendelse. Tag derved som minimum hensyn til følgende:

- Alle bestemmelser, standarder og sikkerhedsforskrifter, der gælder på anvendelsesstedet
- Alle betingelser og data, der er specificeret for produktet
- Betingelserne for den tiltænkte anvendelse

Udfør derudover en risikovurdering i forhold til den konkrete tiltænkte anvendelse efter en godkendt procedure, og udfør alle de sikkerhedsforanstaltninger, der er påkrævede i forhold til resultatet. Tag derved også hensyn til de mulige følger af en montering eller integration af produktet i et system eller et anlæg. Udfør alt arbejde ved anvendelsen af produktet udelukkende under de betingelser, der er specificeret i driftsvejledningen og på typeskiltet samt inden for de specificerede tekniske data og i overensstemmelse med alle bestemmelser, standarder og sikkerhedsforskrifter, der gælder på anvendelsesstedet.

2.3 Forkert brug, der kan forudses

Produktet må især ikke anvendes i følgende tilfælde og til følgende formål:

- Eksplosionsfarlige omgivelser - Ved drift i eksplosionsfarlige omgivelser, kan gnister forårsage deflagration, brand eller eksplosion.
- I forbindelse med apparater, som bruges direkte eller indirekte til menneskelige, helbreds- eller livssikrende formål, eller hvis drift kan forårsage farer for mennesker, dyr og ting.

2.4 Personalets kvalifikationer

Arbejde på og med dette produkt må kun udføres af personer, som kender og forstår indholdet af denne driftsvejledning og alle de dokumenter, der hører til produktet. Fagfolk skal være i stand til at forudse og anerkende potentielle farer ved at bruge produktet. Denne evne bygger på deres faglige uddannelse, viden og erfaring. Fagfolk skal være opmærksomme på alle de gældende regler, standarder og sikkerhedsforskrifter, som skal overholdes, når de arbejder på og med produktet

2.5 Personligt sikkerhedsudstyr

Anvend altid det påkrævede personlige sikkerhedsudstyr. Tag ved arbejde på og med produktet også hensyn til, at der kan opstå farer på anvendelsesstedet, som ikke udgår direkte fra produktet.

2.6 Forandringer på produktet

Udfør udelukkende arbejde på og med produktet, som er beskrevet i denne driftsvejledning. Udfør ingen forandringer, som ikke beskrives i denne driftsvejledning.

3. Transport og opbevaring

Produktet kan beskadiges af ukorrekt transport og opbevaring.

OPLYSNING

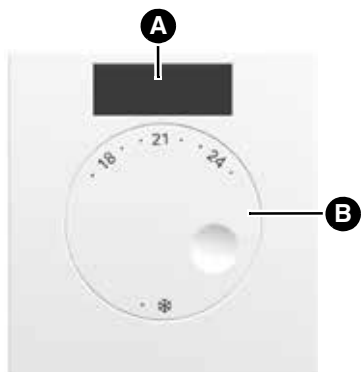
Uhensigtsmæssig håndtering

- Sikr, at de specificerede omgivelsesbetingelser overholdes under transporten og opbevaringen af produktet.
- Brug den originale emballage til transporten.
- Opbevar produktet kun i tørre, rene omgivelser.
- Sikr, at produktet er beskyttet mod stød under transporten og opbevaringen.

Tilsidesættelse af disse anvisninger kan føre til beskadigelser af ting.

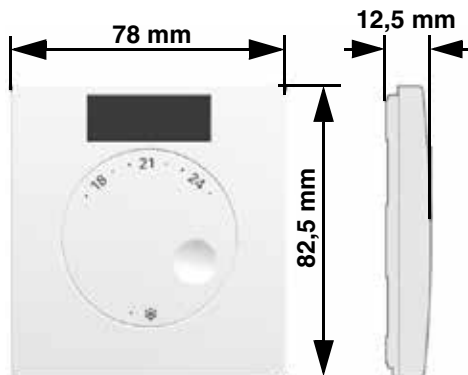
4. Produktbeskrivelse

4.1 Oversigt



- A. Solcelle
- B. Drejeknap til forvalg nominal temperatur

4.2 Mål



4.3 Funktion

Enkeltrumtemperaturreguleringen regulerer temperaturen af rum med et gulvarmesystem (opvarmning/neckøling).

Produktet måler den faktiske temperatur i det pågældende rum. Måtemperaturen indstilles ved hjælp af drejeknappen på det pågældende produkt. Produktet sender radiotelegrammer til WL-tilslutningsmodulerne via EnOcean®. Hvert produkt har en unik identifikator. Når der anvendes flere produkter, kan modtageren skelne mellem de enkelte produkter.

Produktet har en solcelle som strømforsyning. Hvis produktet bruges i mørke omgivelser, kan du eventuelt bruge et batteri (se "Tekniske data").

4.4 Godkendelsesdokumenter, attester, erklæringer

Produktet opfylder:

- EMC-direktivet (2014/30/EU)
- Lavspændingsdirektivet (2014/35/EU)
- RoHS-direktivet (2011/65/EU)

Overensstemmelseserklæringen kan hentes (er tilgængelig) på www.bekotec-therm.de

4.5 Tekniske data

Parameter	Værdi
Generelle data	
Mål (B x H x D)	78 x 82,5 x 12,5 mm
Vægt	43 g
Materiale kabinet	PC
Farve	Hvid, lignende RAL 9003
Temperaturindstillingsområde / temperaturmåleområde	8 ... 30 °C
Temperaturmåling	0 ... 40 °C
Nøjagtighed	± 1 K
Krav til omgivelserne	
Omgivelsestemperatur drift	-20 ... 60 °C
Omgivelsestemperatur opbevaring	-20 ... 60 °C
Maks. luftfugtighed	90 %, ikke kondenserende
Elektriske data	
Forsyningsspænding via solcelle	Energy harvesting
Forsyningsspænding via ekstra batteri	Litumbatteri 3 V type CR1632
Elektrisk sikkerhed	
Sikkerhedsklasse (EN 60730-1; SELV)	III
Beskyttelsestype (EN 60529)	IP 30
EnOcean®-radiokommunikation	
Frekvens	868,3 MHz
Sendeeffekt	Max. 10 mW
Rækkevidde	Ca. 25 m
EnOcean® Equipment Profile (EEP)	WL A5-10-03

5. Montering

5.1 Forbered monteringen

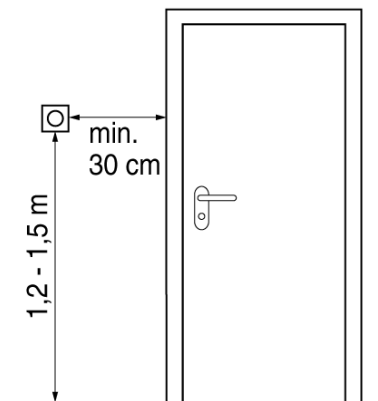
Hvis du bruger flere produkter, skal du udarbejde en monteringsplan for de enkelte monteringssteder inden monteringen. Afmærk de enkelte produkter med et nummer eller betegnelsen for monteringsstedet i henhold til monteringsplanen.

- ⇒ Sørg for, at alle tilsluttede enheder kan bruges på monteringsstedet.
- ⇒ Sørg for, at monteringsstedet ikke befinder sig i afskærmede områder eller nicher.
- ⇒ Sørg for, at det solcelledrevne energilager er opladet.
 - Normalt dagslys er tilstrækkeligt til at genoplade energilageret.
 - Opladningstiden forkortes i direkte sollys.

5.2 Tilslut produktet via EnOcean®.

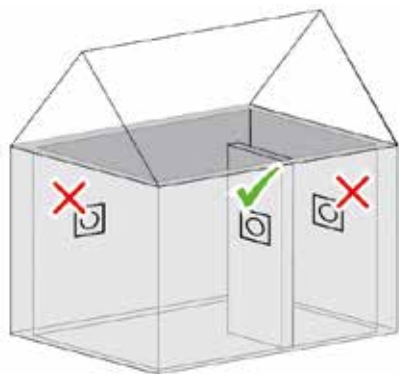
Tilslut produktet til de anbefalede EnOcean-komponenter, før du monterer produktet (se kapitel "Tilslutning af produktet til WL-tilslutningsmodulet").

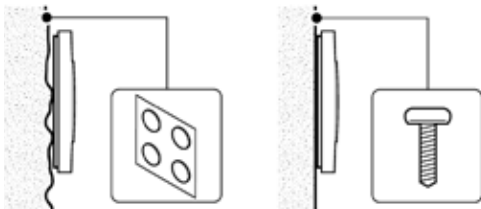
5.3 Monter produktet



Kolde vægge og trækluft påvirker temperaturmålingen.

Monter produktet på indvendige vægge med tilstrækkelig afstand til døre og vinduer.





Lim produktet på ujævne vægge med de vedlagte klæbepunkter. Ved jævne vægge skal du skrue eller lime produktet fast.

5.2.1 Lim produktet på væggen

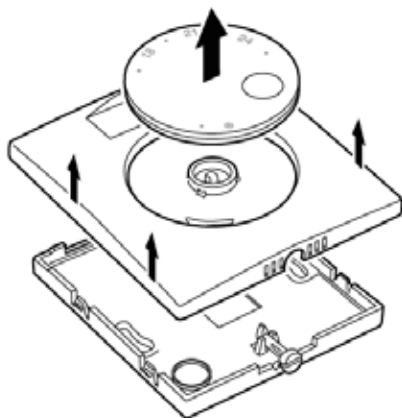
1. Lim produktet på væggen med klæbepunkterne.

5.2.2 Skru produktet på væggen

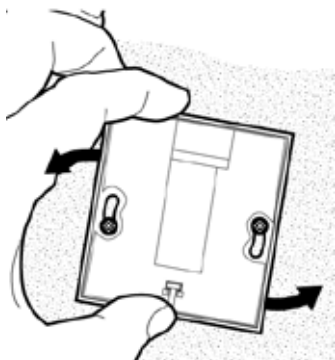
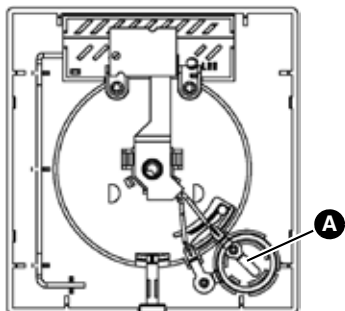


Aftagning af drejknappen og kabinetets overdel

1. Drej nokkeskruen i bunden af produktet ca. 90° med en skruetrækker.



2. Løft drejknappen op, og fjern den.
3. Aftag kabinetets overdel.



Påskruining

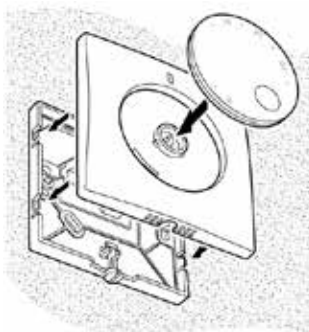
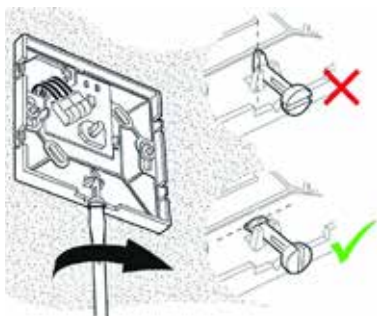
4. Skru kabinettets underdel på væggen.

I mørkere omgivelser:

5. Sæt et batteri i batterirummet (A) på husets overdel. Se "Indsættelse af batteriet (option)".

Indsætning af drejeknappen og kabinettets overdel

6. Drej excenterbolten på produktet tilbage til udgangspositionen med en skruetrækker.



7. Sæt kabinettets overdel og drejeknappen på kabinettets underdel. Vær ved indsættelsen af drejeknappen opmærksom på den rigtige position i forhold til drejeaksen.

5.3 Isætning af batteriet (valgfrit)

Ved dagslys under 200 lux skal du bruge et ekstra batteri (se "Tekniske data", medfølger ikke).

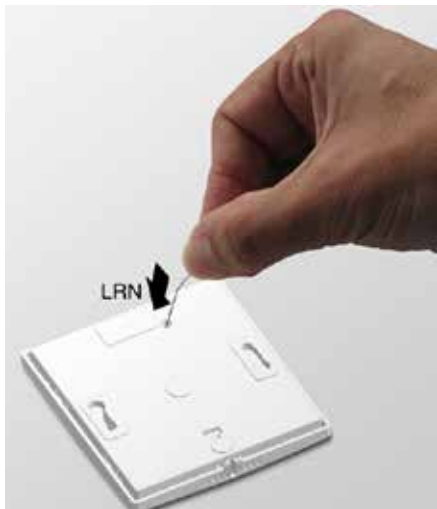
1. Fjern drejeknappen og hus-overdelen (se "Montering af produktet").
2. Sæt et batteri i batterirummet (A) på husets overdel.
 - Batteriets pluspol (+) skal være synlig, når batteriet er sat i.
3. Placer hus-overdelen og drejeknappen på hus-underdelen.

6. Ibrugtagning

6.1 Tilslutning af produktet til WL-tilslutningsmodulet

Indlæringsproceduren er beskrevet i driftsvejledningen for "WL-tilslutningsmodulet".

⇒ Sørg for, at radiosignalet fra rumføleren når frem til tilslutningsmodulet WL, og at rumføleren befinder sig i nærheden af tilslutningsmodulet.



1. Brug en bøjet papirclips til at trykke på LRN-knappen på produktet i mindst 0,5 sekunder.

Informationer om forbindelsen af produktet med tilslutningsmodulet WL finder du i driftsvejledningen Tilslutningsmodul WL.

6.2 Funktionskontrol

⇒ Sikr, at rumtemperaturen ligger mellem 15 °C og 25 °C.

1. Indstil det produkt, der skal kontrolleres, på frostbeskyttelse.
2. Indstil det produkt, der skal kontrolleres, på 30°C.
 - Den gule lysdiode lyser efter maks. et minut på det tilslutningsmodul WL, som produktet er forbundet med.
3. Sikr, at det produkt, der skal kontrolleres, er forbundet med den korrekte regulatorkreds.
4. Gentag disse trin for alle andre produkter.

7. Drift

7.1 Indstil rumtemperaturen

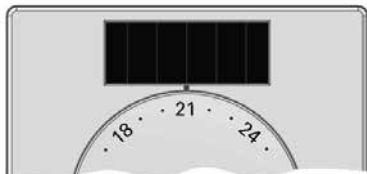
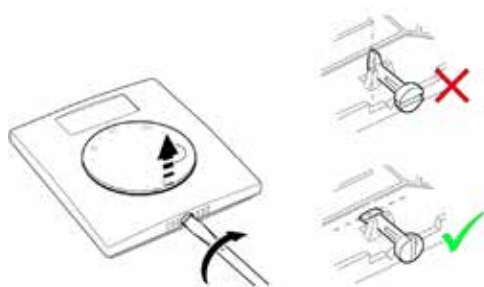


Illustration 1: Indstillet rumtemperatur (eksempel 21 °C)

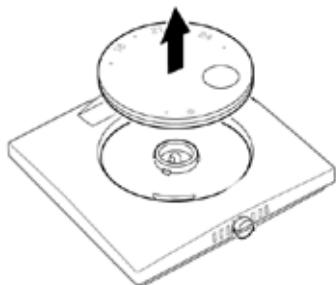
1. Indstil den ønskede temperatur på produktet.
 - Uden temperaturnedsænkning: Rumtemperaturen reguleres til den indstillede værdi
2. - Med temperaturnedsænkning: Rumtemperaturen reguleres 4 K lavere end den indstillede værdi

7.2 Begræns temperaturindstillingen

Indstillingsområdet af drejeknappen er pga. begrænsere fra fabrikken fastlagt på min. 8 °C og maks. 30 °C. Ved at justere begrænserne kan den mindste og største justerbare temperatur ændres.

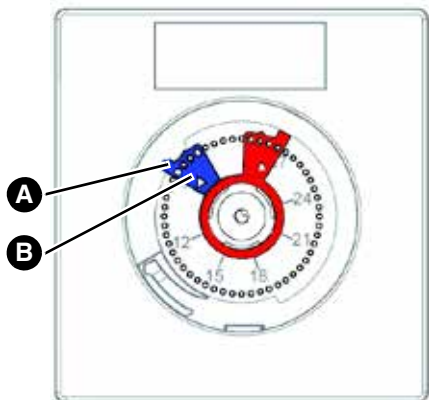


1. Drej nokkeskruen i bunden af produktet ca. 90° med en skruetrækker.



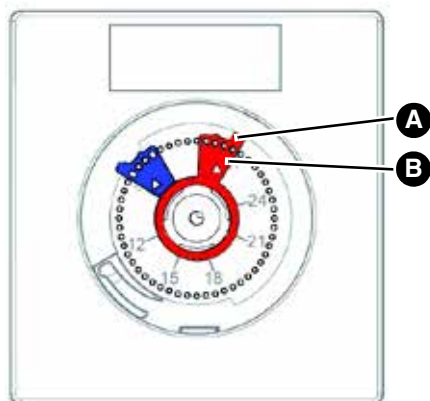
2. Løft drejeknappen op, og fjern den.

7.2.1 Indstil min. temperatur



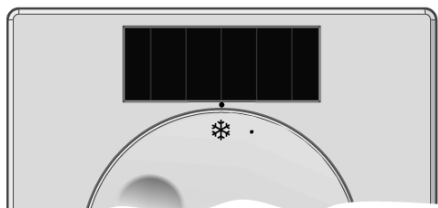
1. Løft den blå begrænser på fanen (A).
2. Drej den blå begrænser med indstillingskanten (B) til den ønskede værdi for min.temperaturen, og læg A den blå begrænser der.

7.2.2 Indstil maks. temperatur



1. Løft den røde begrænser på fanen (A).
2. Drej den røde begrænser med indstillingskanten (B) til den ønskede værdi for maks.temperaturen, og læg den røde begrænser der.
3. Drej excenterbolten på produktet tilbage til udgangspositionen, så drejeknappen kan sættes ind igen.
4. Placer drejeknappen på hus-overdelen.

7.2.3 Frostbeskyttelsesfunktion



- Uden temperaturreduktion:
Rumtemperaturen reguleres til 8 °C
- Med temperaturreduktion:
Rumtemperaturen reguleres til 4 °C

Illustration 2: Frostbeskyttelse (8 °C)

8. Vedligeholdelse

Tidspunkt	Aktivitet
Efter behov	udskift det ekstra batteri

9. Fejludbedring

Fejl må kun udbedres af fabrikanten.

10. Driftsafslutning og bortskaffelse

Bortskaf produktet iht. de gældende bestemmelser, standarder og sikkerhedsforskrifter. Elektroniske dele og batterier må ikke bortskaffes sammen med husholdningsaffald.



1. Afmonter produktet (se kapitel "Montering" i omvendt rækkefølge).
2. Fjern batteriet (se kapitlet „Indsættelse af batteriet (option)“ i omvendt rækkefølge).
3. Bortskaf produktet og det ekstra batteri separat.

11. Garanti

Informationer om garanti finder du i vores forretningsbetingelser på internettet eller i din købsaftale.

12. Reservedele og tilbehør

Produkt

Varebetegnelse	Varenr.:	Illustration
Rumsensor-WL	BTERWL/BW	

Få mere at vide på nettet

Er du blevet interesseret i Schlüter-Systems' produkter?

Så vil du sikkert gerne vide mere nu. Den hurtigste måde til det, er via internettet.

bekotec-therm.com



Besøg os også på Instagram, Facebook og YouTube.



INNOVATION MED PROFIL

Schlüter-Systems KG · Schmölestraße 7 · D-58640 Iserlohn

Tlf.: +49 2371 971-1261 · Fax: +49 2371 971-1112 · info@schlueter.de · schlueter-systems.com